

ЗАО «ЗАВОД ИГРОВОГО СПОРТИВНОГО ОБОРУДОВАНИЯ»
428037, Россия, Чувашская Республика, г. Чебоксары,
Монтажный проезд, 6б; тел./факс (8352) 22-21-23
E-mail: romana@romana.ru, www.romana.ru.

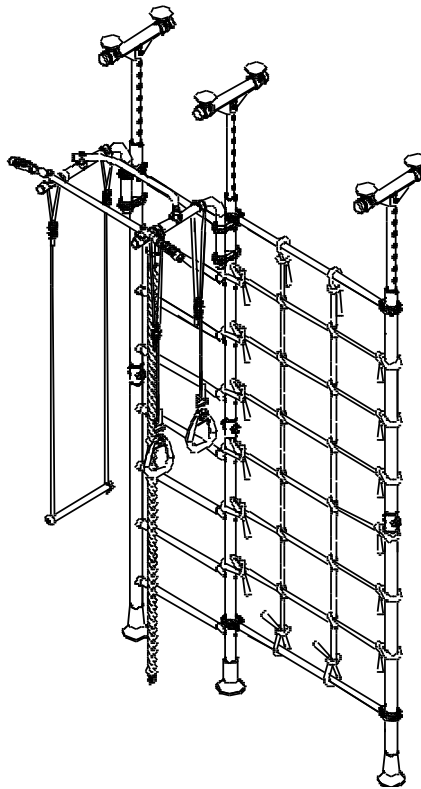
ДЕТСКИЙ СПОРТИВНО-ИГРОВОЙ КОМПЛЕКС

ROMANA

Karusel R3

ДСКМ-3-8.06.Г1.490.18-28

Паспорт ДСКМ-3-8.06.Г1.490.18-28 ПС



СВИДЕТЕЛЬСТВО О ПРИЁМКЕ

Детский спортивно- игровой комплекс ДСКМ-3-8.06.Г1.490.18-28 соответствует СТО 71030909-003-2009, ГОСТ 25779 и признан годным к эксплуатации.

Дата изготовления «__» _____ 20__ г. Упаковщик _____

ОТК _____

ОТМЕТКА О ПРОДАЖЕ

Торговое предприятие _____

Продавец _____ Дата «__» _____ 20__ г.
(подпись) (фамилия)

М.П.

СПАСИБО

за приобретение детского спортивно-игрового комплекса **ROMANA**



Если у Вас есть пожелания, вопросы или жалобы, требующие моего внимания, прошу направлять их на мою личную почту

rvasilev@romana.ru

С уважением,
Директор по развитию
Васильев Роман Григорьевич

ВНИМАНИЕ

Предназначено только для частного использования.

Предназначено для одновременного использования только одним ребенком.

Вниманию установщика

Необходимо произвести монтаж изделия в соответствии с инструкцией по монтажу. После завершения установки передайте паспорт владельцу изделия. Пожалуйста, напомните владельцу о необходимости изучить инструкцию по безопасной эксплуатации.



Внимательно прочтите паспорт (ПС) для ознакомления с правилами сборки, безопасной эксплуатации, обслуживания, транспортировки и хранения изделия «Детский спортивно-игровой комплекс Romana». Далее – КОМПЛЕКС.

Работы по сборке, разборке и установке КОМПЛЕКСА должны производить не менее 2-х человек после изучения ПС.

ПС рекомендуется хранить в течение всего срока эксплуатации КОМПЛЕКСА.



Во избежание получения травм **не допускается**:

- присутствие и участие детей при монтаже КОМПЛЕКСА;
- проведение регулировки КОМПЛЕКСА детьми;
- проведение занятий детей на КОМПЛЕКСЕ без присмотра взрослых;
- проведение занятий при отсутствии мягких ковриков;
- проведение занятий на КОМПЛЕКСЕ более чем одним ребенком.

Безопасность КОМПЛЕКСА подтверждена сертификатом соответствия **Госстандарта России**, сертификат № РОСС RUАД44.Н00012 от 09.01.2017.

НАУЧИТЕ РЕБЕНКА ИГРАТЬ БЕЗОПАСНО:

- ☞ Не проходить близко, перед, за или между движущимися предметами.
- ☞ Не крутить шнуры, на которых держатся качели, не качать пустые качели, не закреплять их петлей вокруг верхней перекладины.
- ☞ Не качаться боком по отношению к смежным качелям.
- ☞ Не крутить шнуры, на которых держится любое другое навесное оборудование.
- ☞ Не использовать оборудование не по назначению.
- ☞ Не покидать оборудование, пока оно находится в движении.
- ☞ Не залезать или качаться с мокрыми руками, или, когда само оборудование мокрое (например, после чистки).
- ☞ Не стоять в кольцах.
- ☞ Не использовать молотки, пилы, гвозди, гаечные ключи на оборудовании.
- ☞ Не залезать на верхнюю опору качелей.
- ☞ Не приспосабливать к игровому оборудованию элементы, не разработанные специально для использования совместно с этим оборудованием, такие как (список этим не ограничивается): скакалки, веревки для белья, поводки, кабели и цепи. Они могут стать причиной удушья.
- ☞ Следить за другими детьми, пока сам качаешься на качелях или играешь рядом с оборудованием.

ДОПОЛНИТЕЛЬНО ВЗРОСЛЫЕ ДОЛЖНЫ:

- ☞ Устанавливать предельную высоту лазанья и качания в соответствии со способностями каждого ребенка.
- ☞ Одевать детей соответствующе для игр. Использовать удобную обувь не со скользящими подошвами, удобную одежду (исключить цепочки, шарфы, одежду с капюшонами, одежду со шнурками, галстуки, пончо и т. д. . Любой элемент детской одежды, запутавшийся в оборудовании, может привести к серьезной травме.
- ☞ Проверять надежность крепления навесного оборудования.
- ☞ Помните, что дети изобретательны. Когда они придумывают небезопасные игры, будьте наготове и изменяйте правила.

1. ОБЩИЕ СВЕДЕНИЯ

КОМПЛЕКС предназначен для выполнения спортивных и игровых упражнений внутри жилых помещений.



Производитель имеет право на внесение изменений в дизайн, комплектацию, а так же в технические характеристики изделия в ходе совершенствования своей продукции без дополнительного уведомления об этих изменениях.

2. ТЕХНИЧЕСКИЕ ХАРАКТЕРИСТИКИ

Таблица 1

| | | |
|--|------------|-----------------|
| Габаритные размеры, мм | длина | 750 |
| | ширина | 1528 |
| | высота | от 2270 до 2730 |
| Вес брутто, кг, не более | | 33,5 |
| Максимальный вес пользователя, кг (кроме навесного оборудования) | | 100 |
| Минимальный возраст ребенка | | 3 года |
| Срок службы, (не менее). | | 5 лет |
| Высота помещения: | H min , мм | 2270 |
| | H max , мм | 2730 |

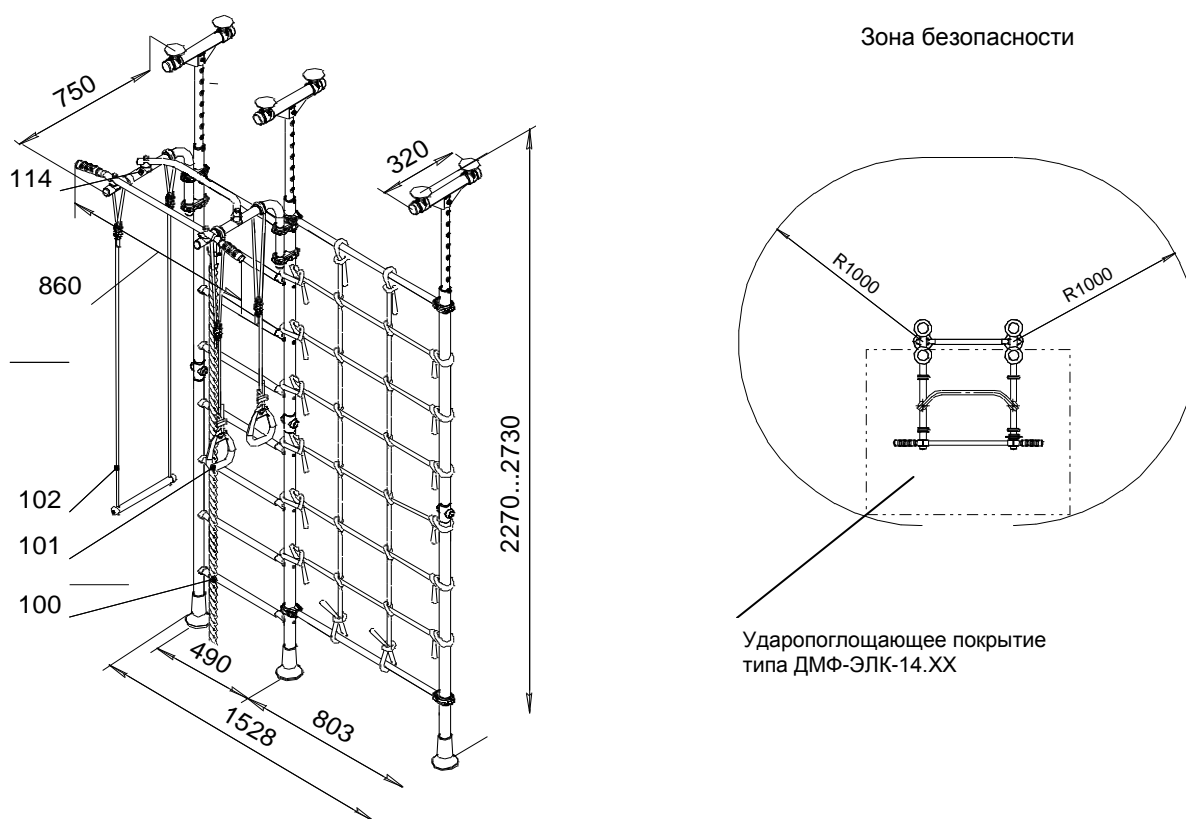


Рис. 1

3. УСТРОЙСТВО

3.1. Состав изделия.

3.1.1. КОМПЛЕКС представляет собой сборно-разборную каркасную конструкцию из металлических труб, закрепленную между полом и потолком враспор.

3.1.2. Основными составными элементами КОМПЛЕКСА являются:

- вертикальная «гимнастическая лестница»;
- горизонтальная подвижная рама.
- стойка распорная
- канатный лаз

3.1.3. Для выполнения спортивных упражнений и проведения игр на элементы КОМПЛЕКСА может устанавливаться навесное оборудование.

3.2. Сведения по применённым материалам.

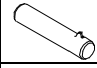
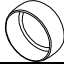


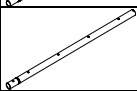
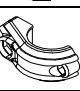


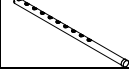



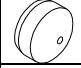






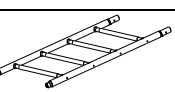
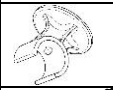
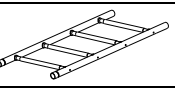
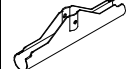

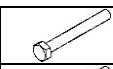
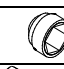
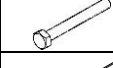
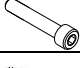
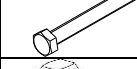
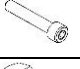
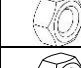




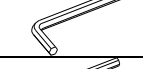

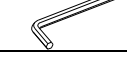
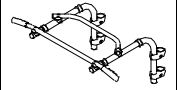


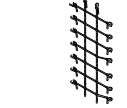
Материалы, применённые при изготовлении деталей КОМПЛЕКСА, разрешены к применению в продукции, предназначенной для детей, и имеют санитарно-эпидемиологические заключения (СЭЗ) и гигиенические сертификаты.


4. КОМПЛЕКТНОСТЬ

Комплектация КОМПЛЕКСА приведена в таблицах 2...6.

Примечание: в связи с постоянной работой над совершенствованием выпускаемой продукции возможны изменения, не отраженные в настоящем руководстве. Внесенные изменения не ухудшают потребительские свойства продукции.

Таблица 2

| № поз | Наименование Обозначение | Рис. | Кол. шт. | № пак. | № упак. | | № поз | Наименование Обозначение | Рис. | Кол. шт. | № пак. | № упак. |
|---|--|---|----------|--------|---------|--|----------------------------------|---|---|----------|--------|---------|
| | | | | | | | | | | | | |
| Детали, сборочные единицы | | | | | | | | | | | | |
| 2 | Ось ДСКМ 03.036.00 |  | 3 | 2 | 1 | | 20 | Заглушка ДСК 05-022-20 |  | 6 | 1 | 1 |
| 4 | Стойка нижняя 1.ДСКМ 058.02 |  | 1 | | 1 | | 24 | Опора ДСК 02.050.00 |  | 3 | 1 | 1 |
| 5 | Стойка верхняя ДСКМ 01.164.02 |  | 1 | | 1 | | 31 | Хомут 1.ДСК42x25Пл.001-200 |  | 8 | 1 | 1 |
| 7 | Прокладка ДСК 05.075.00 |  | 3 | 1 | 1 | | 34 | Катушка-клипса ДСК 05.056-20 |  | 6 | 1 | 1 |
| 8 | Вставка 1.ДСК 049.01-20 |  | 3 | | 1 | | 46 | Полукольцо ДСК 05.072.00 |  | 8 | 1 | 1 |
| 9 | Корпус ДСК 05-011-20 |  | 6 | 1 | 1 | | 86 | Заглушка ДСК 05.070.00-20 |  | 19 | 1 | 1 |
| 10 | Заглушка ДСК 05-012-20 |  | 6 | 1 | 1 | | 92 | Кольцо ДСК 05.093.00-20 |  | 16 | 1 | 1 |
| 13 | Втулка ДСК 05.091.00-20 |  | 3 | 1 | 1 | | 140 | ДСК 05.095.00-200 Заглушка Д17 |  | 8 | 1 | |
| 14 | Колпак ДСК 05-040-20 |  | 3 | | 1 | | 141 | ДСК 05.096.00-200 Заглушка Д12 |  | 8 | 1 | |
| 15 | Вкладыш ДСК 05.110.00 |  | 6 | 1 | 1 | | 161 | Полулестница нижняя 1.ДСКМ-Лн4.06.490.182 |  | 1 | | 1 |
| 17 | Опора верхняя ДСК 05.107.00-20 |  | 6 | 1 | 1 | | 162 | Полулестница верхняя 1.ДСКМ-Лв4.06.490.182 |  | 1 | | 1 |
| 19 | Балка ДСКМ 02.058.00 |  | 3 | | 1 | | 108 | Связь ДСКМ 01.253.00 |  | 2 | | 1 |
| Стандартные изделия | | | | | | | | | | | | |
| 61 | Болт М8x45.58.016 ГОСТ 7798-92 |  | 3 | 2 | 1 | | 91 | Колпачок декоративный №13 |  | 6 | 2 | 1 |
| 62 | Болт М8x55.58.016 ГОСТ 7798-92 |  | 3 | 2 | 1 | | 93 | Винт М8x45.58.016 ГОСТ 11738-84 |  | 4 | 2 | 1 |
| 67 | Болт М16x110.58.016 ГОСТ 7798-92 |  | 3 | 2 | 1 | | 94 | Винт М6x30.58.016 ГОСТ 11738-84 |  | 4 | 2 | 1 |
| 75 | Гайка М8.6.016 ГОСТ 5915-98 |  | 10 | 2 | 1 | | 95 | Гайка М6.4.016 ГОСТ 5915-98 |  | 4 | 2 | 1 |
| 77 | Гайка М16.6.016 ГОСТ 5915-98 |  | 3 | 2 | 1 | | | Ключ S=24x13 мм |  | 1 | 2 | 1 |
| 81 | Шайба 8.01.016 ГОСТ 11371-78 |  | 12 | 2 | 1 | | | Ключ шестигранный S=6 мм |  | 1 | 2 | 1 |
| 84 | Заглушка D10 |  | 48 | 1 | 1 | | | Ключ шестигранный S=5 мм |  | 1 | 2 | 1 |
| Документация | | | | | | | | | | | | |
| | Паспорт | | | | | | Инструкция для приложения Романа | | | | | |
| Навесное и встраиваемое оборудование | | | | | | | | | | | | |
| 114 | Рама подвижная «Г1» ДСКМ-ВО 92.56.Г1.490.00-20 см. табл. 3 |  | 1 | | | | 102 | Трапеция ДСК-ВО 91.04.11-21 см. табл. 6 |  | 1 | | 1 |
| 100 | Канат ДСК-ВО 91.02.11-20 см. табл. 4 |  | 1 | | 1 | | 119 | Сетка лаза ДСК-ВО 91.27.03.19 |  | 1 | | 1 |

| | | | | | | | | | | |
|-----|--|--|---|---|--|--|--|--|--|--|
| 101 | Кольца гимнастические ДСК-ВО 91.03.11-21 см. табл. 5 |  | 1 | 1 | | | | | | |
|-----|--|--|---|---|--|--|--|--|--|--|

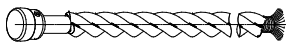
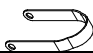
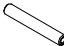



Комплектация рамы подвижной «Г1» ДСКМ-ВО 92.56.Г1.490.00-20

Таблица 3

| № поз. | Детали, сборочные единицы | Кол-во, шт. | № п/э пак. | № упак. |
|--------|--|-------------|------------|---------|
| 26 | Гриф 1.ДСК 039.01-20 | 1 | | 1 |
| 28 | Хомут 1.ДСК42х33,5 Пл.001-200 | 8 | 3 | 1 |
| 38 | Полукольцо 33,5 ДСК 05.072.00 | 16 | 3 | 1 |
| 49 | Катушка- клипса ДСК 05.109.00-20 | 6 | 3 | 1 |
| 52 | Переключатель в сборе 1.ДСКМ 066.00-20 | 1 | | 1 |
| 53 | Укос в сборе 1.ДСКМ 065.00-20 | 2 | | 1 |
| 54 | Полухомут 25 ДСК 05.060.01-20 | 4 | 3 | 1 |
| 55 | Полухомут ДСК 05.060.02-20 | 4 | 3 | 1 |
| | Стандартные изделия | | | |
| 65 | Болт М8х75.58.016 ГОСТ 7798-70 | 4 | 3 | 1 |
| 75 | Гайка М8.4.016 ГОСТ 5915-70 | 8 | 3 | 1 |
| 81 | Шайба 8.04.016 ГОСТ 11371-78 | 4 | 3 | 1 |
| 91 | Колпачок декоративный №13 | 8 | 3 | 1 |
| 93 | Винт М8 х 45.58.016 ГОСТ 11738-84 | 4 | 3 | 1 |
| 94 | Винт М6 х 30.58.016 ГОСТ 11738-84 | 8 | 3 | 1 |
| 95 | Гайка М6 ГОСТ 5915-98 | 8 | 3 | 1 |
| 140 | ДСК 05.095.00-200 Заглушка Д17 | 8 | 3 | 1 |
| 141 | ДСК 05.096.00-200 Заглушка Д12 | 16 | 3 | 1 |

Комплектация Каната ДСК-ВО 91.02.11-20

Таблица 4

| № поз. | Обозначение Наименование | Рис. | Кол-во, шт. | № п/э пак | № упак. |
|--------|-----------------------------------|---|----------------|--------------|------------|
| 100.1 | Канат в сборе |  | 1 | 4 | 1 |
| 100.2 | Скоба ДСК 02.051.00 |  | 1 | 4 | 1 |
| 100.3 | Ось ДСК 03.030.00 |  | 1 | 4 | 1 |
| 100.4 | Винт М5-7х 12.56 ГОСТ 17473-80 |  | 2 | 4 | 1 |
| 100.5 | Шайба 5.01.016 ГОСТ 11371-78 |  | 2 | 4 | 1 |
| 100.6 | Шайба 5.65Г ГОСТ 6402-70 |  | 2 | 4 | 1 |

Комплектация Кольца гимнастических ДСК-ВО 91.03.11-21

Таблица 5

| № Поз. | Обозначение | Наименование | Кол-во, шт. | № п/э пак | № упак. |
|--------|------------------------|--------------|----------------|--------------|------------|
| 101.1 | ДСК 05-038-21 | Кольцо | 2 | 5 | 1 |
| 101.2 | ДСК-ВО 91.03.11.001-02 | Шнур 10 мм | 2 | 5 | 1 |
| 110 | ДСК 02-009-01 | Фиксатор | 2 | 5 | 1 |

Комплектация Трапеции ДСК-ВО 91.04.11-21

Таблица 6

| № поз. | Обозначение Наименование | Кол-во, шт. | № п/э пак | № упак. |
|--------|-----------------------------|----------------|--------------|------------|
| 102.1 | Трапеция в сборе со шнурами | 1 | 6 | 1 |
| 110 | Фиксатор ДСК 02-009-01 | 2 | 6 | 1 |



Видеоинструкции по сборке можно найти на официальном канале в youtube по ссылке ниже

<https://www.youtube.com/user/RomanaFun>

в разделе «Видеоинструкции сборки».

5. ТРАНСПОРТИРОВКА И ХРАНЕНИЕ

5.1 Транспортировка КОМПЛЕКСА производится в упаковке производителя любым видом транспорта, обеспечивающим его сохранность.

5.2 До установки в рабочее положение КОМПЛЕКС хранить в упаковке завода-изготовителя в закрытых сухих помещениях с естественной вентиляцией воздуха.

5.3 Условия хранения КОМПЛЕКСА соответствуют 2(С) по ГОСТ 15150-69.

5.4 После использования КОМПЛЕКСА, при необходимости его перевозки на другое место, рекомендуется использовать упаковку завода-изготовителя.

6. УТИЛИЗАЦИЯ

6.1 Перед отправкой КОМПЛЕКСА на утилизацию необходимо:

- демонтировать КОМПЛЕКС;
- разобрать КОМПЛЕКС. Разборку КОМПЛЕКСА выполнять в последовательности, обратной сборке;
- рассортировать детали по видам материалов, применённых для их изготовления.

6.2 КОМПЛЕКС не содержит опасных для здоровья и жизни веществ.

6.3 Утилизацию отходов осуществлять в соответствии с требованиями СанПин 2.1.7.1322-03.

7. ГАРАНТИЙНЫЕ ОБЯЗАТЕЛЬСТВА

7.1 Гарантийный срок эксплуатации изделия – 12 месяцев со дня реализации.

7.2 Гарантия не распространяется на изделия:

- поврежденные при перевозке покупателем;
- для которых нарушены правила хранения, сборки и эксплуатации, изложенные в настоящем паспорте;
- не имеющие в паспорте отметок об упаковывании, приёмке ОТК и продаже изделия.

8. ИНСТРУКЦИЯ ПО МОНТАЖУ

8.1 Эксплуатационные ограничения.

- 8.1.1 Деревянные потолки не пригодны для установки КОМПЛЕКСА.
- 8.1.2 Подвесные потолки не пригодны для установки КОМПЛЕКСА.
- 8.1.3 Нельзя устанавливать КОМПЛЕКС в углах помещений.

8.2 Размещение КОМПЛЕКСА в помещении.

- 8.2.1 Допустимый размер неровностей пола и потолка не более 5 мм.
- 8.2.2 При установке КОМПЛЕКСА на деревянные, паркетные и т. п. полы рекомендуется использовать дополнительный фанерный лист толщиной 16...20 мм; размеры листа определить по месту (лист должен лежать не менее чем на двух лагах)
- 8.2.3 Должен быть обеспечен свободный доступ к КОМПЛЕКСУ.

8.3 Подготовка к сборке, инструменты и приспособления.

- 8.3.1 Распакуйте КОМПЛЕКС.
- 8.3.2 Разложите комплектующие детали на заранее подготовленном месте (стол, участок пола).
- 8.3.3 Убедитесь, что комплектность поставки совпадает с паспортными данными на Ваш КОМПЛЕКС.
- 8.3.4 В процессе сборки необходимы инструменты, указанные в таблице 8:

Таблица 8

| Наименование | Количество, шт. |
|--------------------------|---------------------------|
| Ключ гаечный S=24x13 мм | 1 (входит в комплектацию) |
| Ключ шестигранный S=6 мм | 1 (входит в комплектацию) |
| Ключ шестигранный S=5 мм | 1 (входит в комплектацию) |
| Строительный отвес | 1 |
| Строительный уровень | 1 |
| Лестница-стремянка | 1 |

В комплект поставки не входят

8.4 Меры безопасности.

- 8.4.1 Работы по сборке, разборке и установке КОМПЛЕКСА должны производить не менее 2-х человек.
- 8.4.2 Не допускается присутствие и участие детей при монтаже КОМПЛЕКСА.
- 8.4.3 Сборку КОМПЛЕКСА производить поэтапно, следуя указаниям, изложенным в инструкции по монтажу.

8.5 Последовательность сборки и установки КОМПЛЕКСА.

- 8.5.1 Собрать нижнюю полулестницу поз.161 с болтами поз.67.

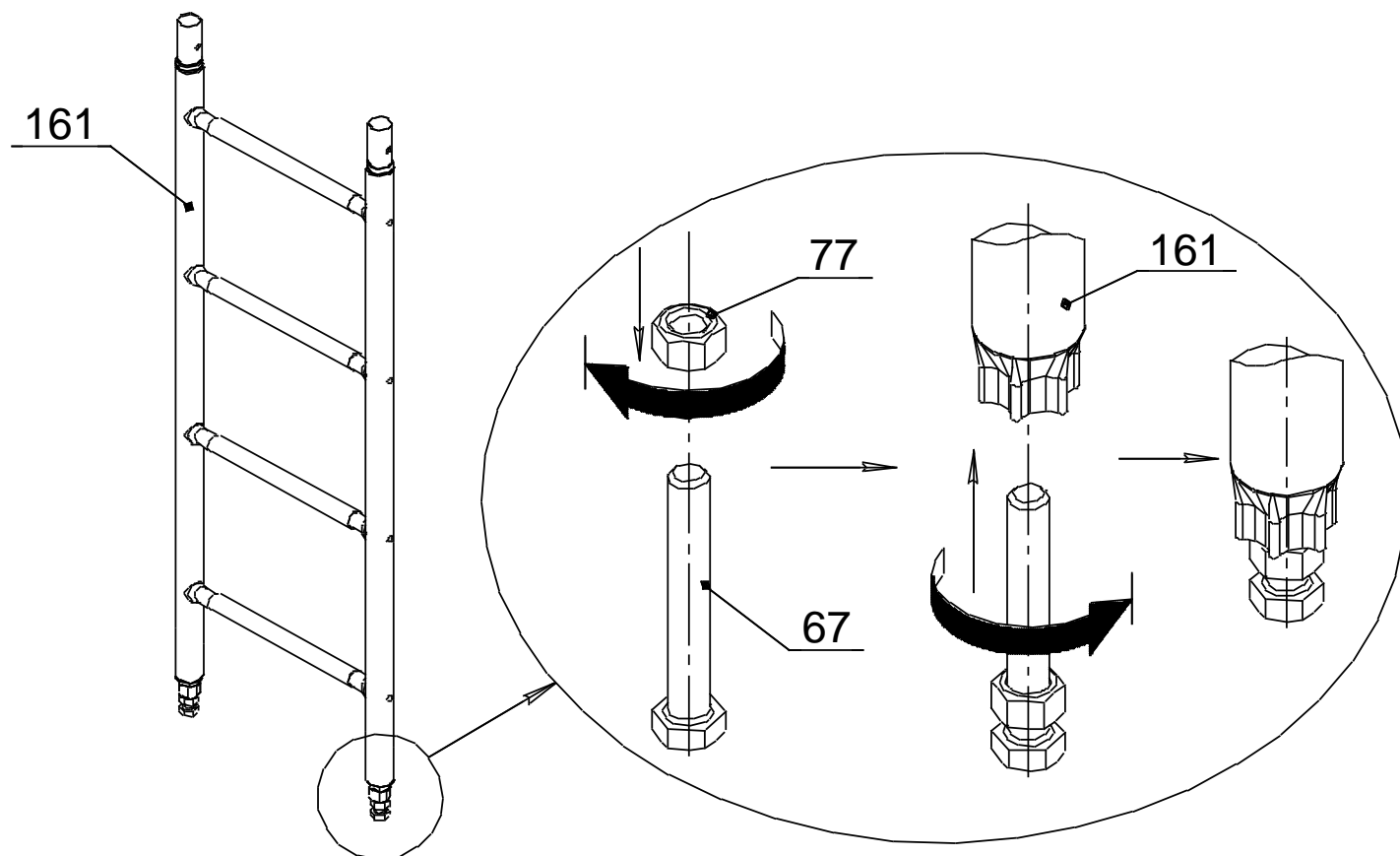


Рис. 2

8.5.2 Собрать верхнюю полуступицу поз.162 с усами поз.53 и грифом поз.26 рамы подвижной.
Внимание! Хомуты поз.28 должны опираться на перекладины.

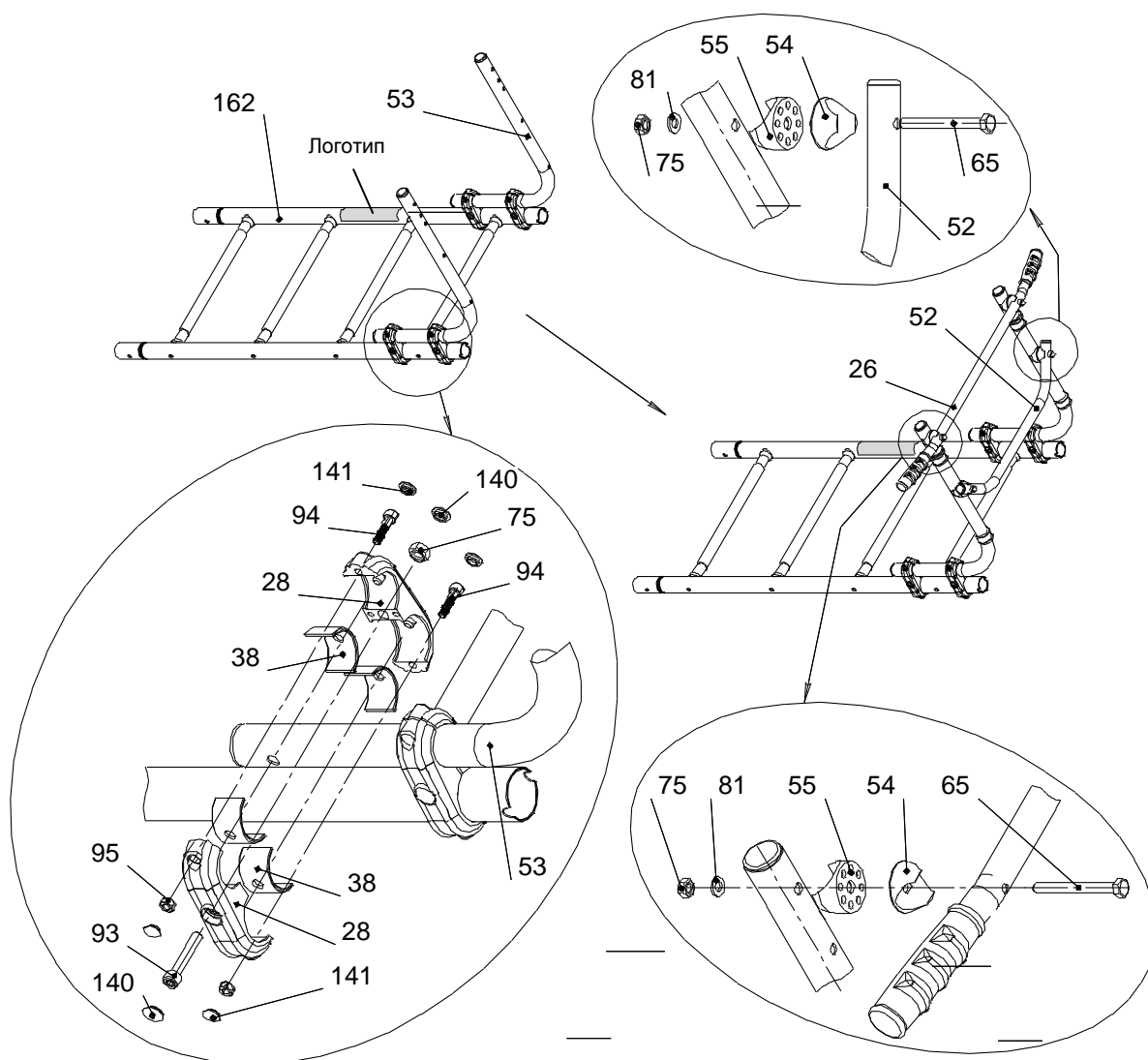


Рис. 3

8.5.3 Собрать полуступицы между собой.

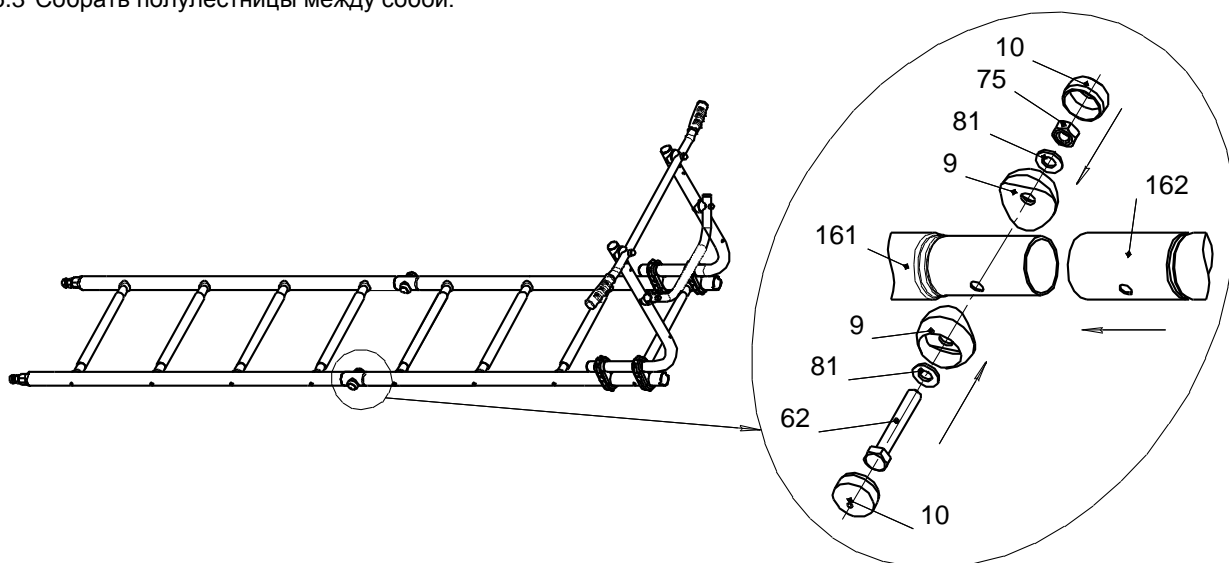


Рис. 4

8.5.4 Собрать верхние опоры со вставками.

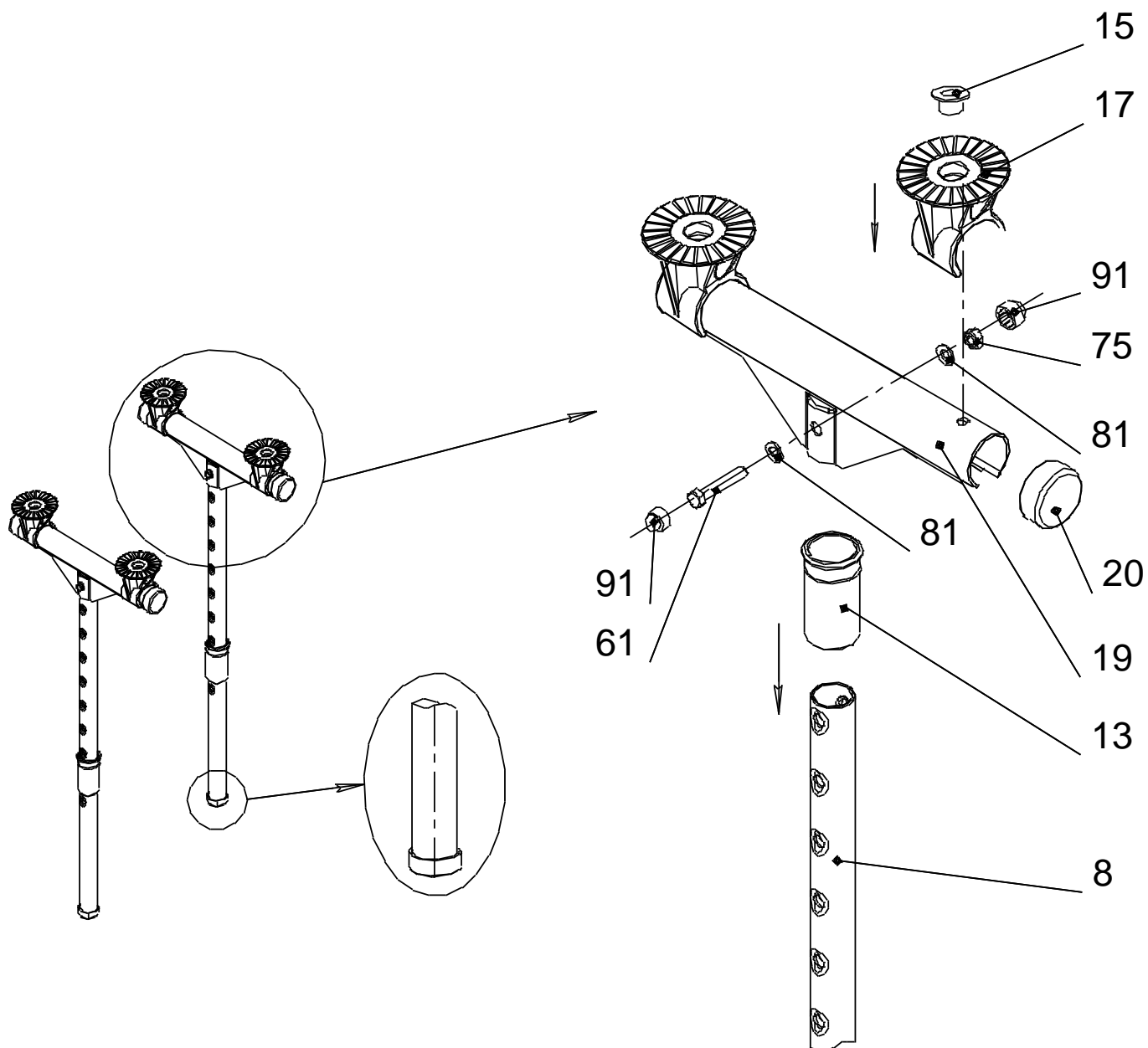


Рис. 5

8.5.5 Собрать лестницу со вставками

- I. Установить вставки с опорами в лестницу; надеть колпаки поз.14.

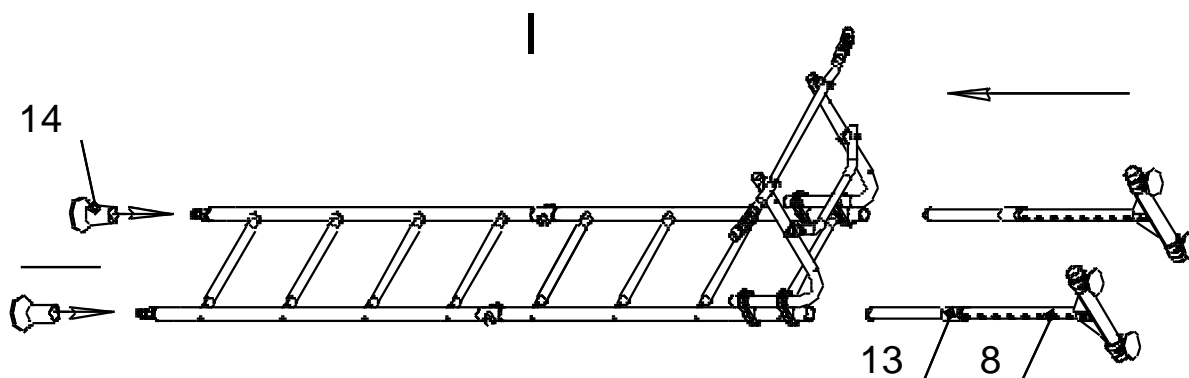


Рис. 6

II. Установить опоры поз. 24, прокладки поз.7.

III. Поднять вставки до упора с потолком, установить оси поз.2 и плавно опустить вставки (рис.7).

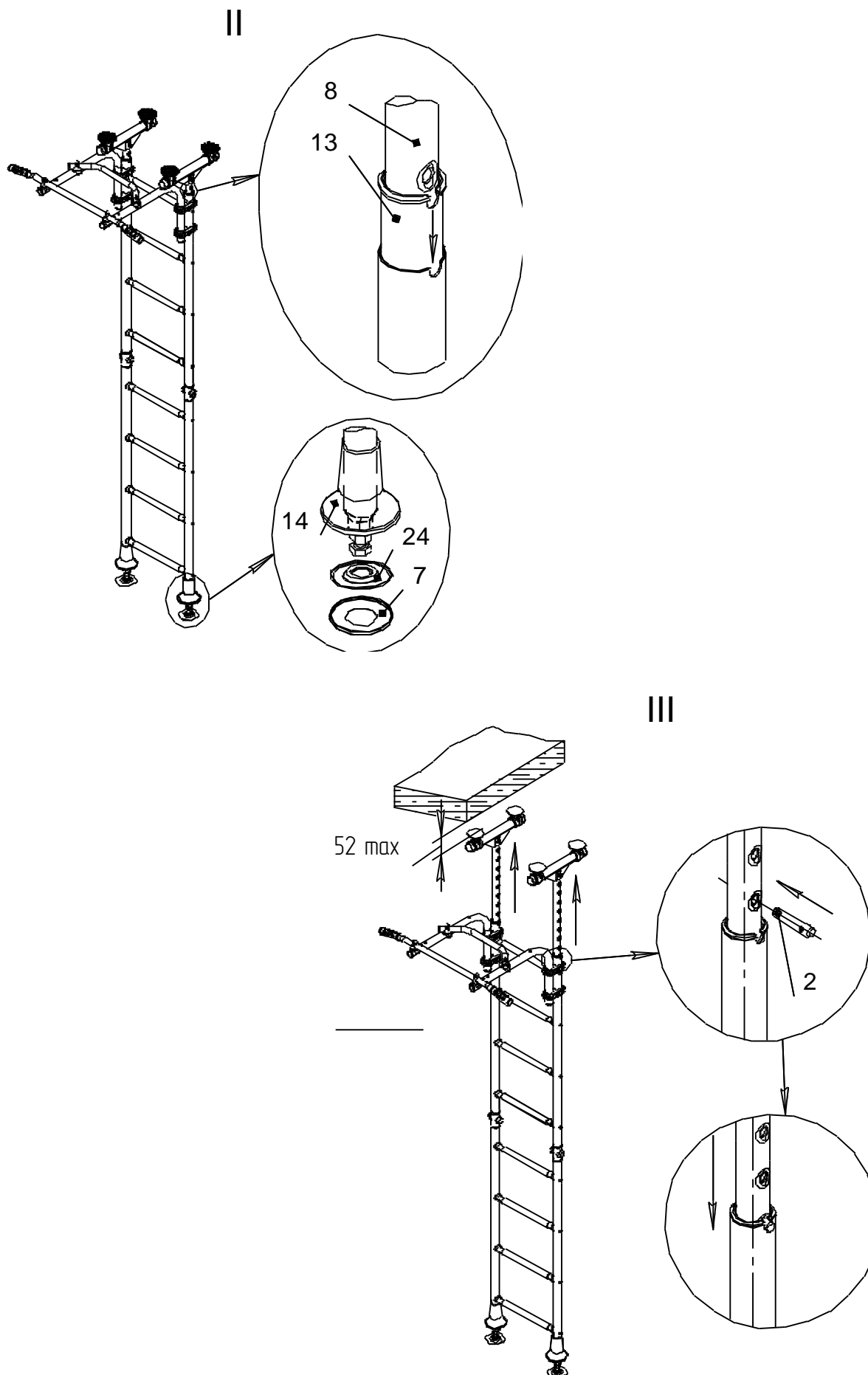


Рис. 7

8.5.6 Монтаж КОМПЛЕКСА.

- I- Распереть Комплекс вывинчиванием болтов поз.67. После касания всех верхних опор с потолком необходимо вы-полнить 1-3 оборота болтов поз.67 и законтить их гайками поз.77. Сдвинуть колпаки поз.14 вниз до упора.
- II- Установить заглушки поз. 84; 86; катушки-клипсы поз.49; колпачки декоративные поз.91 (рис.8).

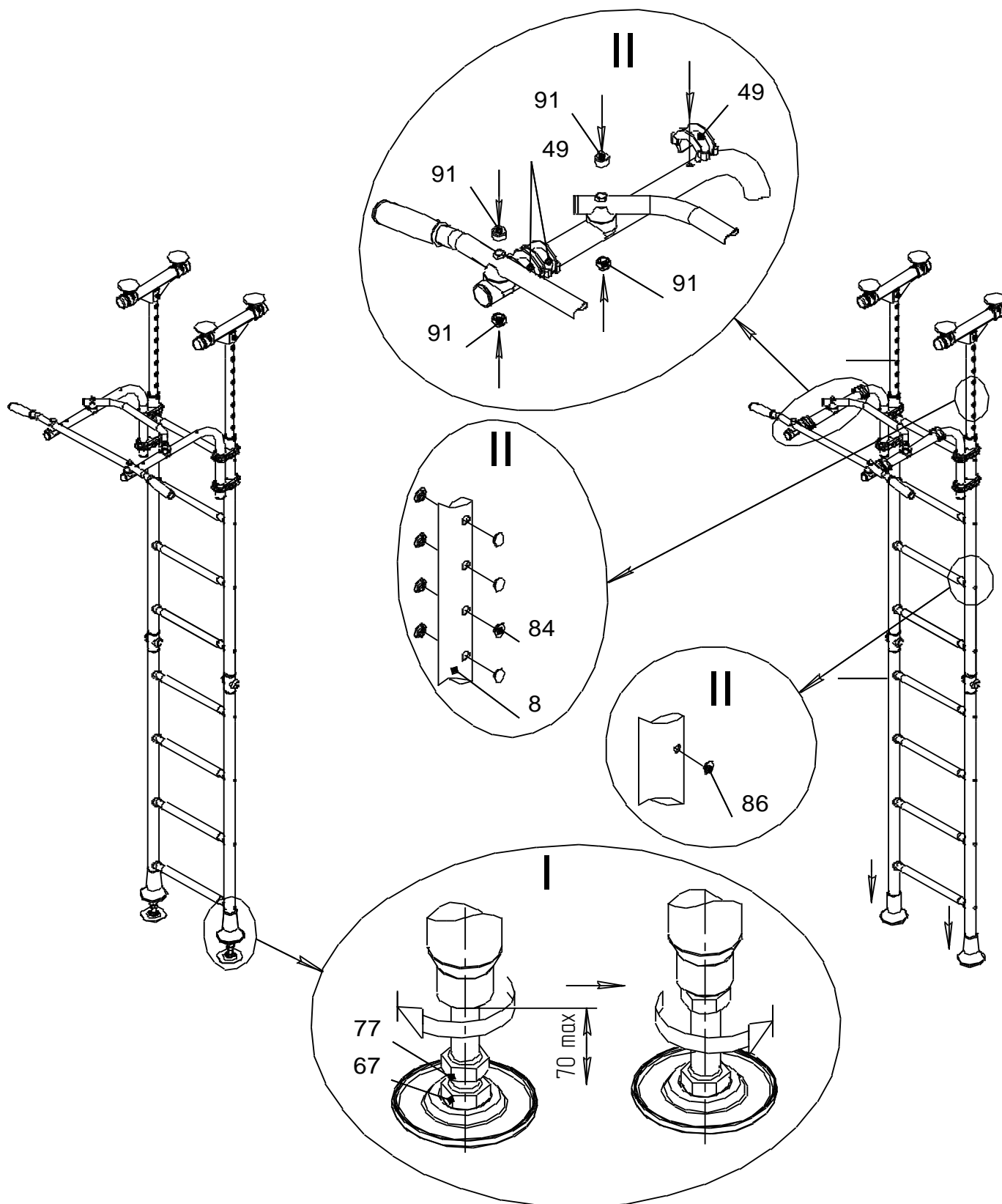


Рис. 8

Допускается иная последовательность сборки.

8.6 Монтаж встраиваемого оборудования.

8.6.1 Соединить стойки между собой.

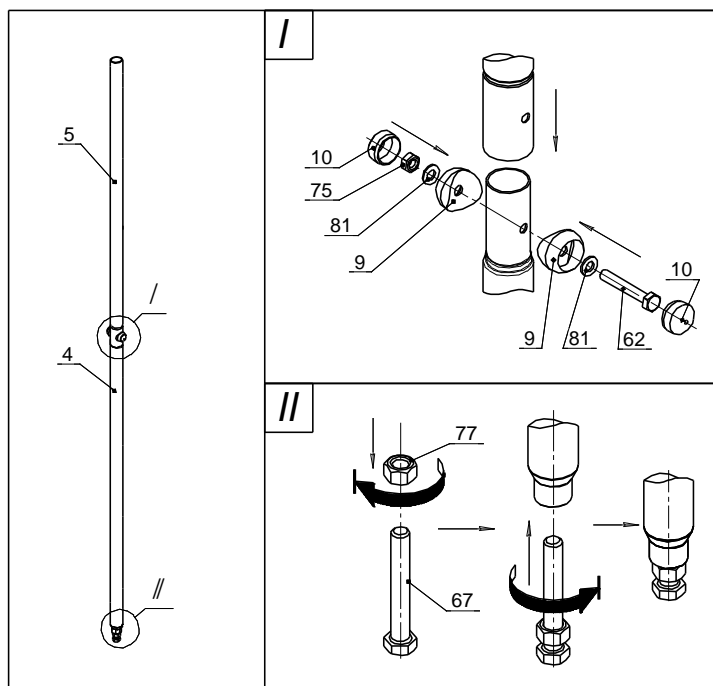


Рис. 9

8.6.2 Собрать верхнюю опору со вставкой.

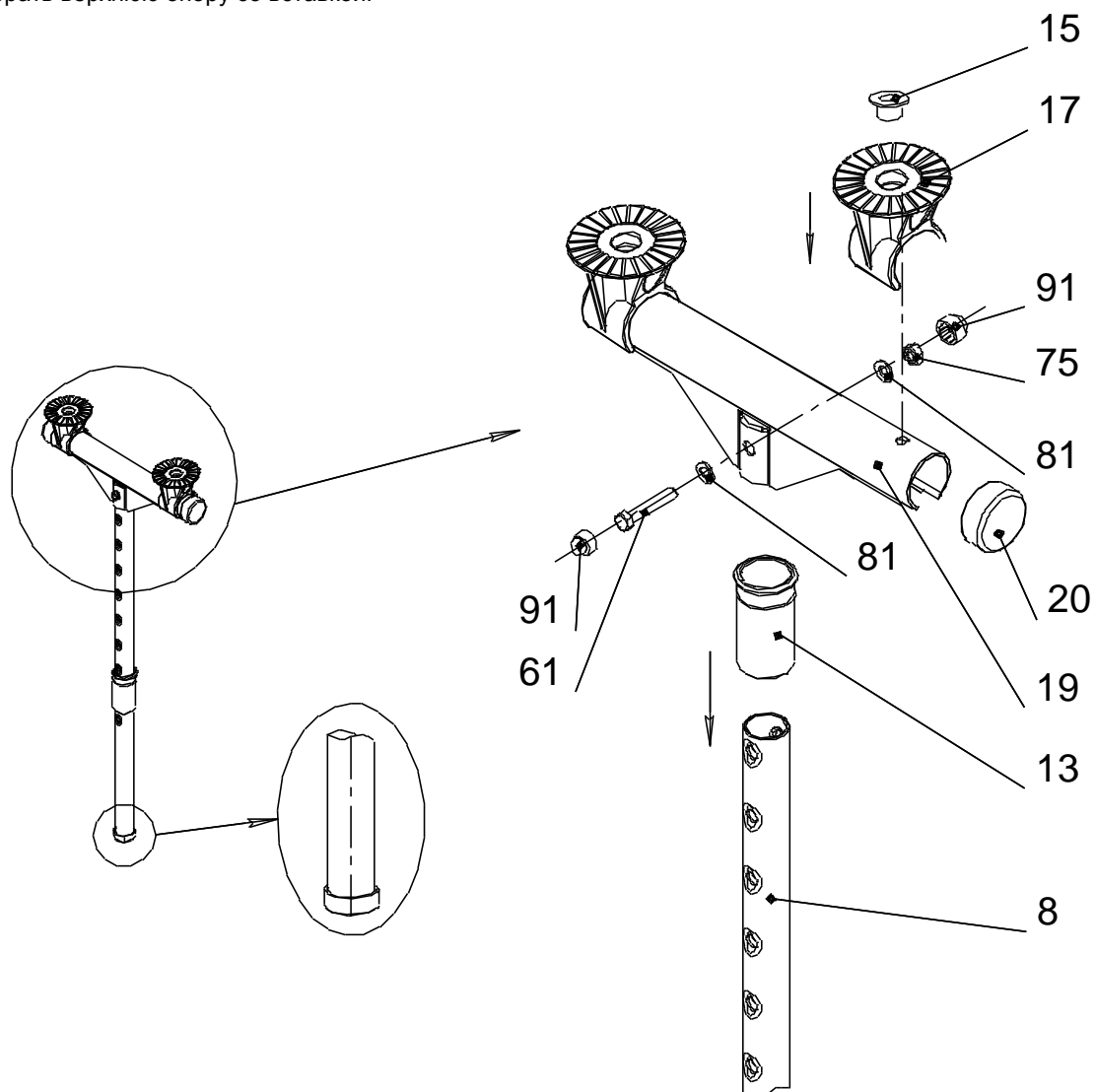


Рис. 10

8.6.3 Собрать стойку со вставкой

- I. Установить опору со вставкой в стойку до упора. Надеть колпак поз.14; установить опору поз. 24 с прокладкой поз.7.
- II. Поднять вставку до упора с потолком, установить ось поз.2 и плавно опустить вставки.

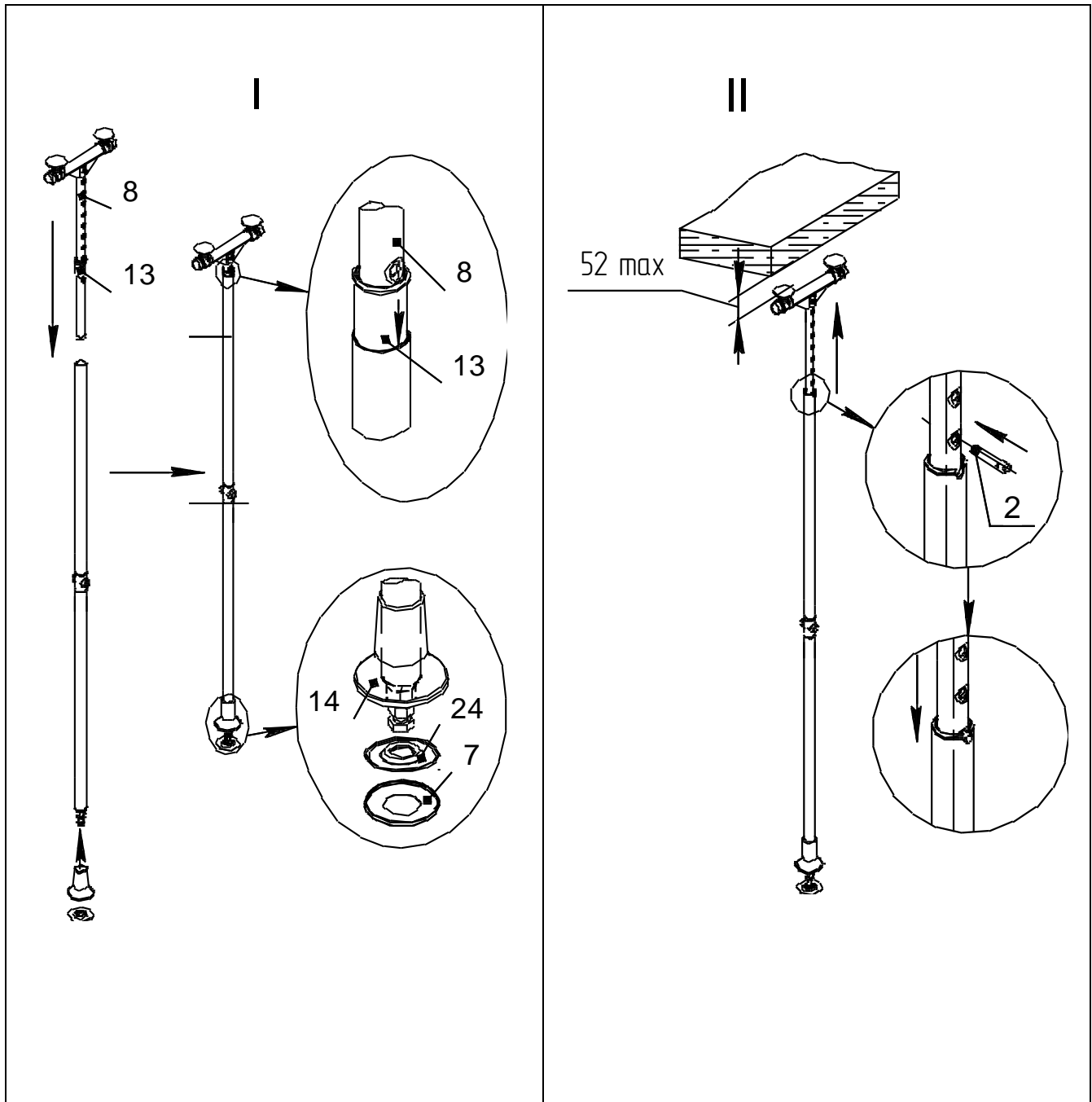


Рис. 11

8.6.4 Монтаж КОМПЛЕКСА (рис.5)

- A. Установить связи поз.108. **Винты поз.93; 94 туго не затягивать, заглушки поз. 140; 141 не устанавливать.**
- B. Распереть КОМПЛЕКС вывинчиванием болта поз.67. Обеспечить вертикальность установки стойки (контролировать по отвесу), после касания всех верхних опор с потолком необходимо выполнить 1-3 оборота болта поз.67 и законтить его гайкой поз.77. Сдвинуть колпаки поз.14 вниз до упора. Произвести **окончательную затяжку винтов поз. 93; 94**, убедившись в горизонтальности связи поз.108. Установить заглушки поз. 140; 141.
- C. Установить заглушки поз. 84.
- D. Установить заглушки поз.86 и катушки-клипсы поз.34.
- E. Закрепить вертикальные плети сетки лаза.
- F. Закрепить горизонтальные плети сетки лаза.

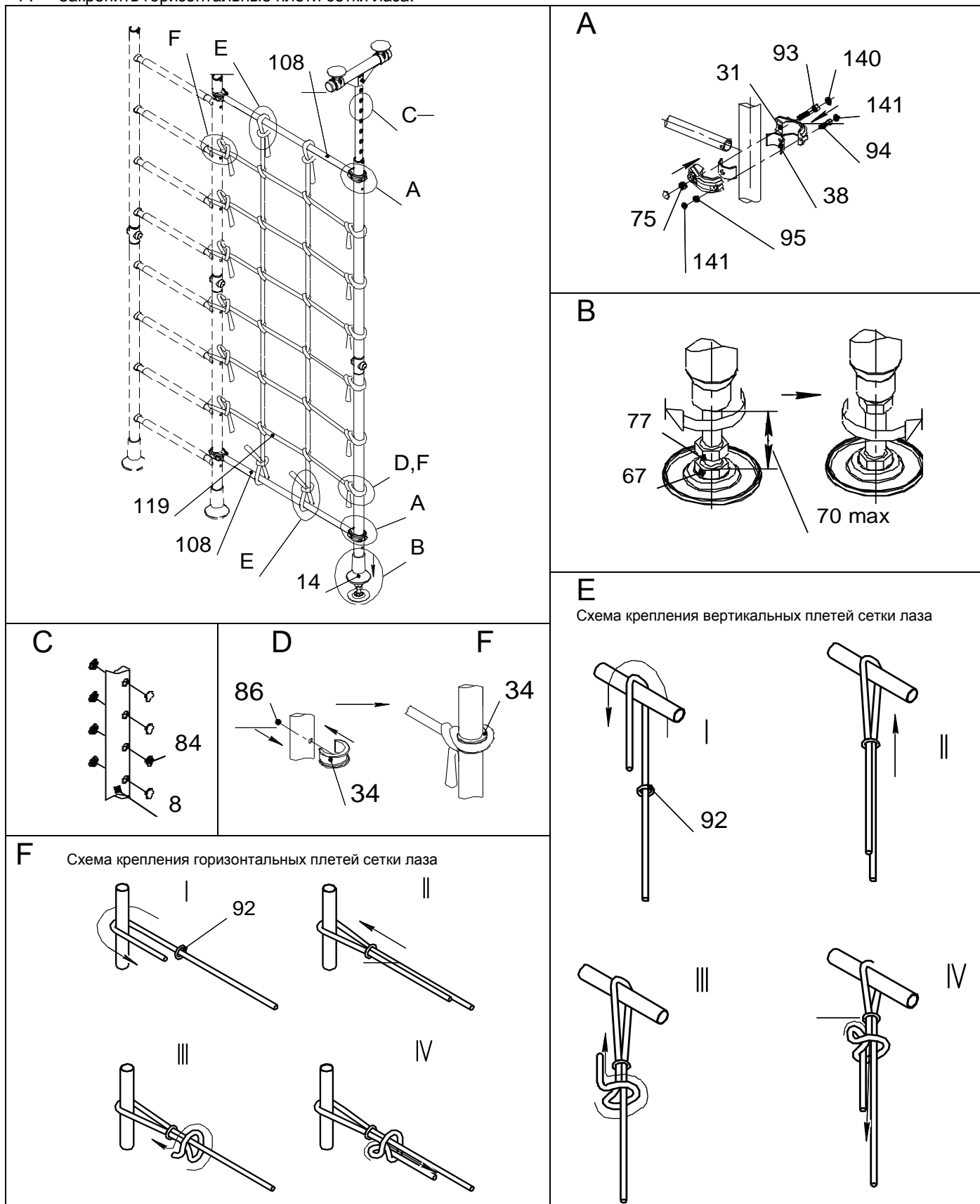


Рис. 12

8.7 Монтаж навесного оборудования.

8.7.1 Навесить канат.

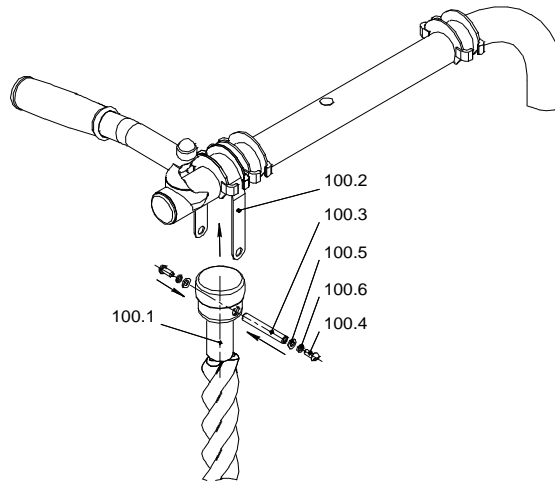


Рис. 13

8.7.2 Собрать и навесить кольца гимнастические.

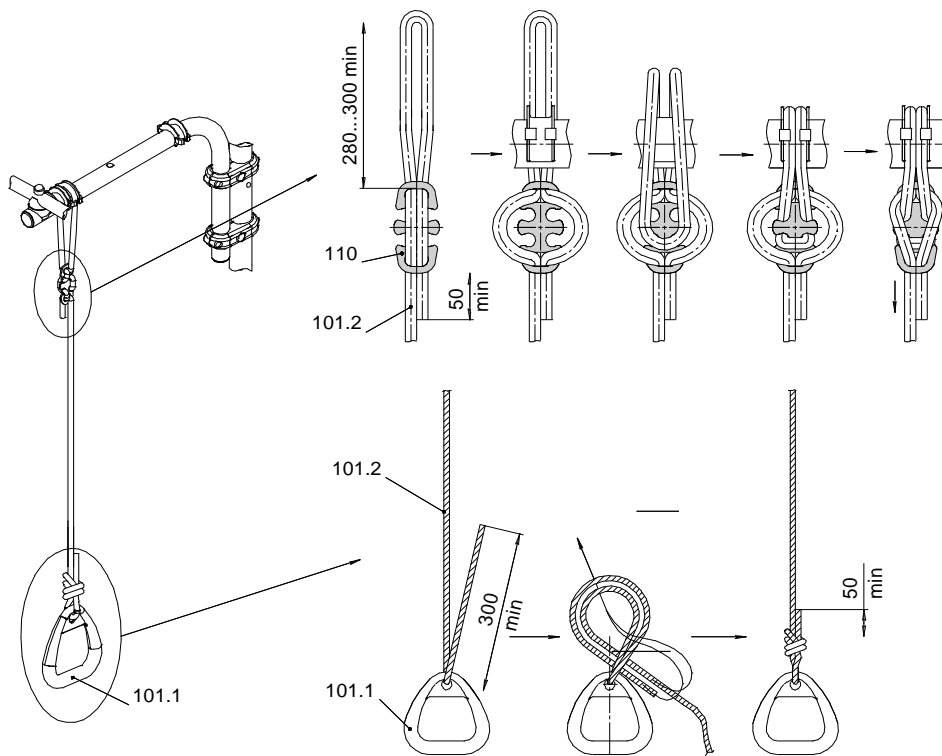


Рис. 14

8.7.3 Собрать и навесить трапецию.

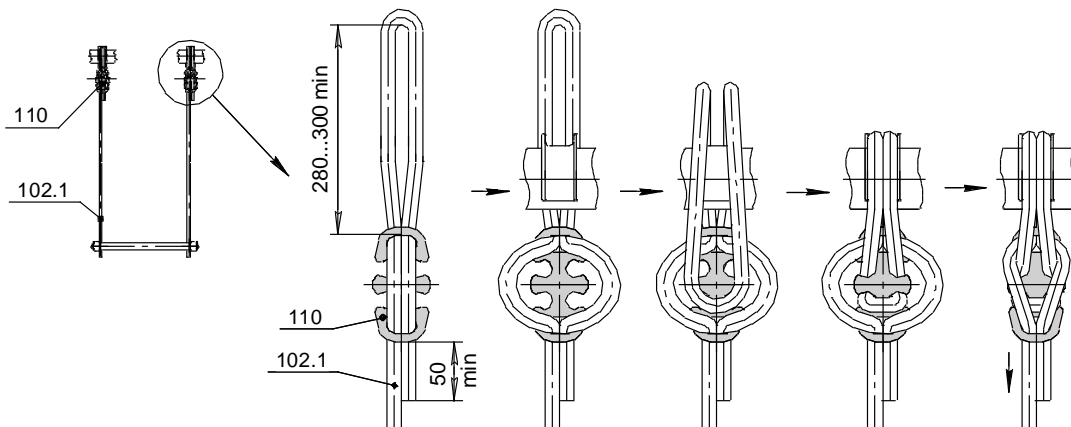


Рис. 15

Общий вид КОМПЛЕКСА с рекомендуемым расположением навесного оборудования показан на обложке и на рис.1.

8.8 Контроль правильности монтажа.

8.8.1. Проверить вертикальность установки стоек лестницы относительно пола, используя отвес. При отклонении освободить болты (поз.67), обеспечить вертикальность (контролировать по отвесу) и окончательно закрепить стойки между полом и потолком с помощью болтов.

8.8.2 Испытать КОМПЛЕКС, приложив нагрузку (не менее 75 кг) к турнику рамы подвижной.

Убедиться в надежности установки КОМПЛЕКСА. При появлении зазоров между потолком и верхними опорами поз.17 произвести дополнительный распор КОМПЛЕКСА вывинчиванием болтов поз.67, с последующим законтриванием их гайками поз.77.

9 ИНСТРУКЦИЯ ПО БЕЗОПАСНОЙ ЭКСПЛУАТАЦИИ

9.1. КОМПЛЕКС предназначен для детей от 3 лет

9.2. **Внимание!** Занятия детей на КОМПЛЕКСЕ должны проводиться под наблюдением взрослых.

9.3. Максимальный вес пользователя до 100 кг.

9.4. Одновременно на КОМПЛЕКСЕ может заниматься только один ребёнок.

9.5. Для предотвращения ушибов и травм, во время занятий рекомендуется укладывать на пол под КОМПЛЕКСОМ и вокруг него элементы мягких форм, которые могут предотвратить получение травм при падении, с учетом максимальной высоты падения (размерами не менее 1,0x1,0x0,1м).

9.6 Одновременно на КОМПЛЕКСЕ может использоваться только одно навесное оборудование. Навесное оборудование (канат, кольца гимнастические) использовать только для упражнений. **Запрещено** его другое использование (связывание самих себя или других детей, размахивание навесным оборудованием, его скручивание, раскручивание)

9.7. Запрещается прикреплять к КОМПЛЕКСУ предметы, которые не предназначены для совместного с КОМПЛЕКСОМ использования (скакалка, бельевая веревка, кабель, цепь и т.д.), так как они могут привести к травмам ребенка.

9.8. При занятиях на КОМПЛЕКСЕ на детях должна быть подходящая по размеру одежда и обувь. Исключить наличие на теле ребенка изделий, которые при занятиях могут произвольно зацепиться за детали комплекса и привести к травмам (цепочки, шарфы, одежда с капюшонами, одежда со шнурками и т. д.)

Рекомендации по спортивным упражнениям:

- При регулярных ежедневных занятиях на комплексе у ребенка улучшается общее физическое состояние (осанка, аппетит, сон).
- Для развития силы и ловкости рекомендуем следующие упражнения:
 - на гимнастической лестнице - подъем и опускание по лестнице, тренировка брюшного пресса;
 - на канате - подтягивание, подъем по канату;
 - на кольцах – подтягивание, перевороты, тренировка брюшного пресса.
- Конкретные виды упражнений и объёмы нагрузок выбираются родителями после консультации со специалистами (спортивные тренеры, врачи).

В случае невыполнения мер безопасности и указаний по эксплуатации КОМПЛЕКСА ребенок может получить травмы!

10 ИНСТРУКЦИЯ ПО ОСМОТРУ И ПРОВЕРКЕ ПЕРЕД НАЧАЛОМ ЭКСПЛУАТАЦИИ

Перед началом эксплуатации необходимо

- Провести визуальный осмотр КОМПЛЕКСА;
 - Проверить целостность конструкции, наличие всех элементов КОМПЛЕКСА.
 - Проверить целостность деревянных деталей навесного оборудования.

Невыполнение осмотра и проверки КОМПЛЕКСА может привести к падению или опрокидыванию!

11 ИНСТРУКЦИЯ ПО ОСМОТРУ И РЕМОНТУ

11.1 Ежедневно, перед началом занятий, проводить визуальный осмотр:

- Проверить узлы крепления. При ослаблении крепежных соединений, произвести их подтяжку, используя стандартный инструмент.

Внимание! Выкручивать винты перекладин категорически запрещается.

- Проверить прочность узлов и элементов подвески навесного оборудования, выполненных на основе веревок и шнуров. Проверить целостность веревок, шнуров, отсутствие перетирания и повреждений волокон, прядей;
- Проверить целостность деревянных деталей навесного оборудования.
- Проверить наличие защитных пластмассовых колпачков на крепежных деталях;
- Проверить устойчивость комплекса и надёжность крепления лестницы;

11.2 Раз в месяц проводить функциональный осмотр. Проверить устойчивость конструкции, прочность узлов крепления. Проверить отсутствие смещения элементов КОМПЛЕКСА от положения при первоначальной установке; затяжку крепежных и резьбовых соединений.

10.3 Проводить ежегодный основной осмотр.

Все вышедшие из строя комплектующие элементы заменять аналогичными, произведенными на предприятии – изготовителе.

Запрещается самостоятельное изготовление и замена составных частей оборудования.



ВНИМАНИЕ

ЭКСПЛУАТАЦИЯ КОМПЛЕКСА БЕЗ УДАРОПОГЛОЩАЮЩЕГО ПОКРЫТИЯ МОЖЕТ ПРИВЕСТИ К СЕРЬЕЗНЫМ ТРАВМАМ ПРИ ПАДЕНИИ.

