

Инструкция по монтажу ванны «АЛЕКСАНДРА»

Во избежание пробыя ванны убедитесь, что все саморезы соответствуют заявленной длине.

1. Перевернуть ванну вверх дном и положить на мягкую подстилку.
2. Для монтажа панели, необходимо заранее предусмотреть установку стопорных уголков (см. инструкцию по монтажу панели).
3. Расположить перекладины (поз.1) согласно (рис.1) и закрепить их саморезами (поз.9) на дне ванны.
4. Собрать ножки и закрепить на перекладинах (поз.1) согласно (рис.2).
5. Поставить ванну на ножки в месте установки.
6. Используя строительный уровень отрегулировать высоту и горизонтальное положение ванны посредством вращения пластмассовых опор (поз.2).
7. Затянуть гайки (поз.4), фиксирующие пластмассовые опоры (поз.2).
8. Закрепить на стене крючки пластмассовые (поз.5) при помощи саморезов (поз.8), шайб (поз.7) и дюбелей (поз.6) согласно (рис.3).
9. Установить ванну на пластмассовые крючки (поз.5). При этом все пластмассовые опоры (поз.2) должны равномерно опираться на пол.

рис.1

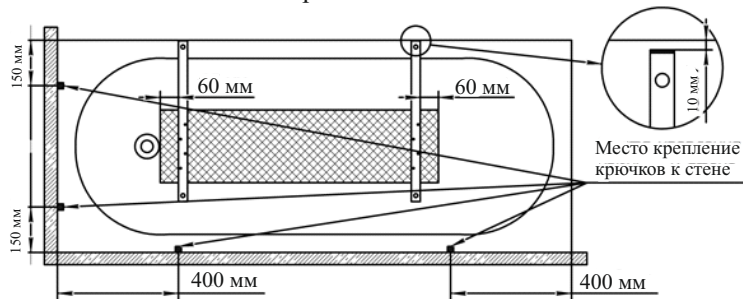


рис.2

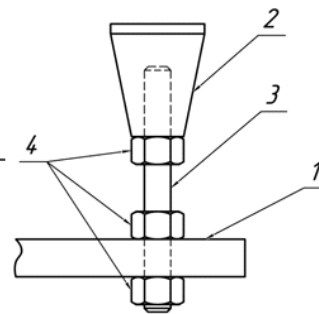
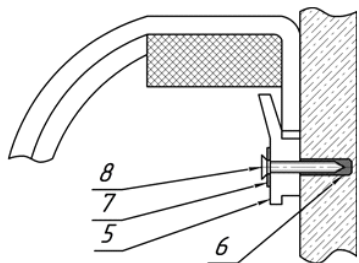


рис.3



Комплектовочная ведомость

1. Перекладина 505 мм	2 шт
2. Опора пластмассовая	4 шт
3. Шпилька 165 мм	4 шт
4. Гайка М 12	12 шт
5. Крючок пластмассовый	4 шт
6. Дюбель	4 шт
7. Шайба $\varnothing 6$	4 шт
8. Саморез 4 x 60 (желтый)	4 шт
9. Саморез 4.2 x 13	8 шт

*Изготовитель оставляет за собой право вносить изменения в конструкцию, не ухудшающие потребительские свойства и безопасность изделия.

Инструкция по монтажу панели на ванну «АЛЕКСАНДРА»

1. Закрепить стопорные уголки (поз.3) саморезами (поз.1) под борт ванны согласно (рис.1) и (рис.2) на расстоянии 15 мм от кромки ванны.
2. Вставить бортик верхнего края декоративной панели в зазор между стопорными уголками и кромкой ванны согласно (рис.2).
3. Закрепить панель саморезами (поз.2) с заглушками декоративными (поз.4) к заглушкам на перекладинах согласно (рис.3).

рис.1 (вид снизу)

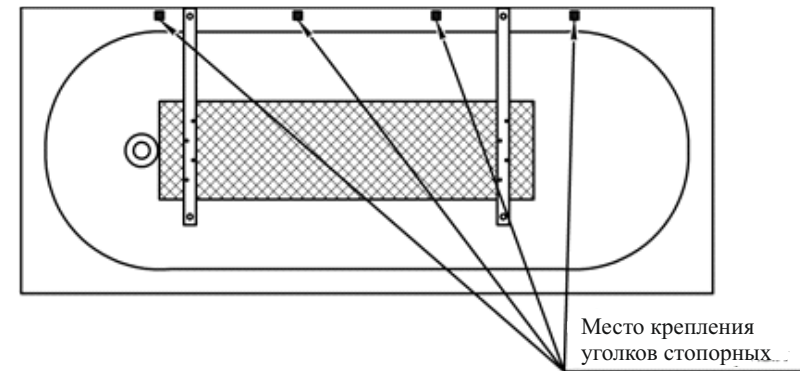


рис.3

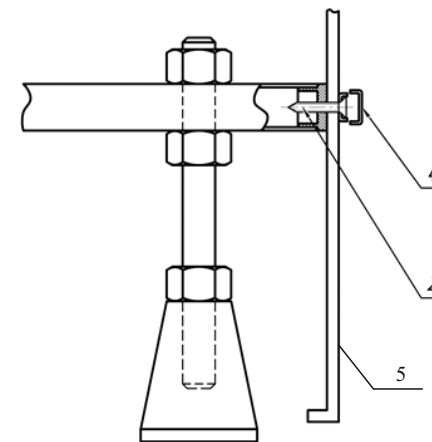
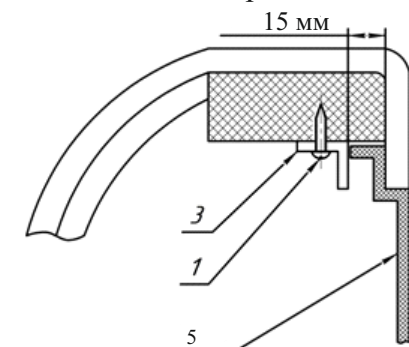


рис.2



Комплектовочная ведомость

1. Саморез 4.2 x 13	4 шт.
2. Саморез 3.5 x 25	2 шт.
3. Уголок стопорный	4 шт.
4. Заглушка декоративная	2 шт.
5. Панель	1 шт.

*Изготовитель оставляет за собой право вносить изменения в конструкцию, не ухудшающие потребительские свойства и безопасность изделия.