

2. Изделие снимается с гарантийного обслуживания в следующих случаях:

- фактическое истечение гарантийного срока;
- невыполнение правил и несоблюдение рекомендаций по эксплуатации и уходу за мебелью;
- если имеет следы постороннего вмешательства или была попытка ремонта;
- если обнаружены несанкционированные изменения конструкции изделия;
- если изделие эксплуатировалось не в соответствии со своим целевым назначением или в условиях, для которых оно не предназначено.

3. Гарантия не распространяется на изделия, имеющие следующие неисправности:

- механические повреждения;
- повреждения, вызванные стихией, пожаром, бытовыми факторами;
- повреждения, вызванные попаданием на поверхность изделий едких веществ и жидкостей.

Гарантийный талон

Набор мебели «Техас» изготовлен по ТО 5617-007-614302073742-15 в соответствии с требованиями:

ТР ТС 025/2012 «О безопасности мебельной продукции»

ГОСТ 16371-2014. Мебель. Общие технические условия.

ГОСТ 19917-2014. Мебель для сидения и лежания. Общие технические условия.

Декларация о соответствии ЕАЭС N RU Д-РУ.РА02.В.23644/21 действительна по 09.11.2026г.

Декларация о соответствии ЕАЭС N RU Д-РУ.ВЕ02.В.02947/19 действительна по 20.05.2022г.

Гарантийный срок - 18 месяцев. Срок службы - 5 лет.

Дата выпуска “___” _____ 202__ г.

Штамп СКК

Дата продажи “___” _____ 202__ г.

Штамп магазина



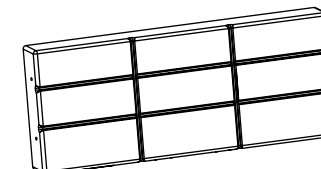
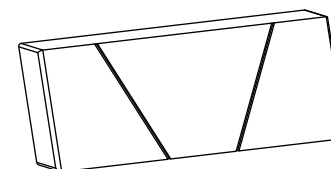
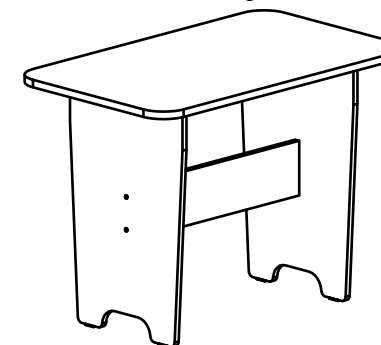
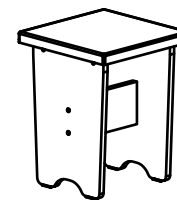
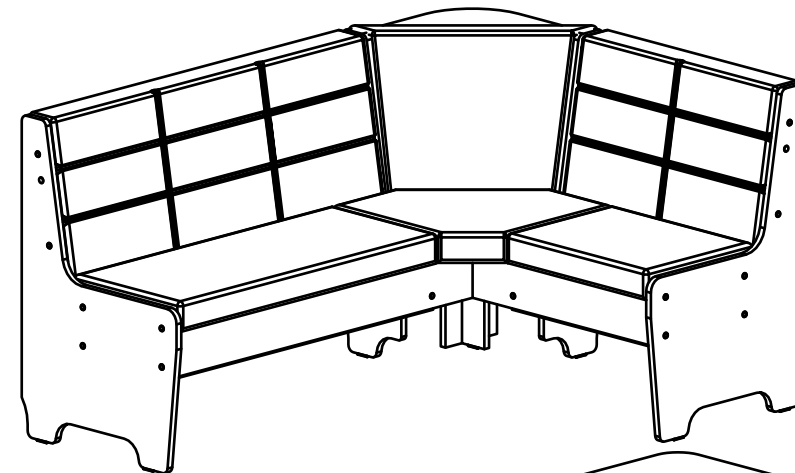
Изготовлено по заказу
ООО «Торговый Дом ТриЯ» 347360,
Ростовская обл., г. Волгодонск,
ул. Портовая 1

11.2021

Изготовитель: ИП Будунова О.Н Россия, 347360 Ростовская обл., г.Волгодонск, Романовское шоссе, 6.

Кухонный уголок “Техас”

Паспорт



исполнение 1

исполнение 2

Габаритные размеры:

Угловая скамья ширина 1532 глубина 1132 высота 800

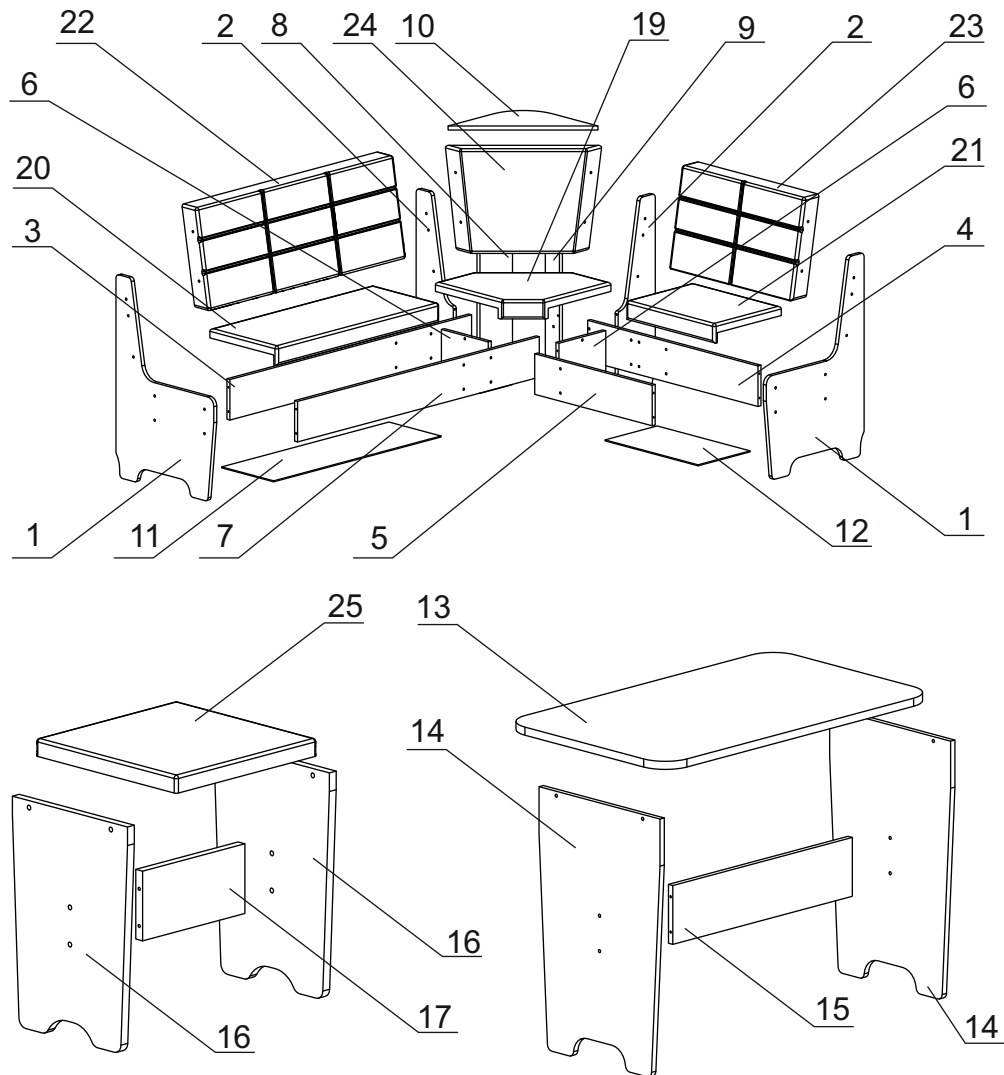
Стол обеденный ширина 1000 глубина 600 высота 730

Табурет ширина 330 глубина 330 высота 430

Изделие может собираться как на левую, так и на правую сторону

ТРИЯ.75.ФС1

Эскиз изделия



Благодарим Вас за покупку и искренне надеемся, что она долгое время будет доставлять Вам только удовольствие. Однако, во избежание проблем, способных омрачить радость покупки, убедительно просим Вас принять к сведению настоящую Информацию для потребителей и следовать ее рекомендациям.

Настоящие условия (правила) купли продажи разработаны на основании Гражданского кодекса РФ, ФЗ "О защите прав потребителей", Правил продажи отдельных видов товаров, утв. постановлением Правительства РФ № 55 от 19.01.98 г. (в последней редакции), Правил продажи товаров по образцам, утв. постановлением Правительства РФ № 918 от 21.07.97 г. (в последней редакции), иных нормативных актов, на основании договора розничной купли продажи мебели. Настоящие условия (правила) купли продажи регламентируют основные условия купли продажи мебели и являются неотъемлемой частью договора розничной купли продажи мебели.

1. Мебель должна храниться и эксплуатироваться в закрытых отапливаемых помещениях при температуре не ниже +2С и не выше +40С и относительной влажности воздуха от 45 до 75%. Существенные отклонения от указанных режимов приводят к значительному ухудшению потребительских качеств мебели.
2. В процессе эксплуатации мебель необходимо оберегать от прямого воздействия солнечных лучей и длительного воздействия горячего воздуха. Поверхности деталей мебели следует оберегать от попадания влаги во избежание разбухания каркасов, фасадов и столешницы, отклеивания кромок. Колебания влажности и температуры, а также близкое расположение источников тепла вызывает ускорение старения покрытий, разбухание, коробление и деформацию элементов мебели.
3. Поверхности изделий необходимо предохранять от попадания агрессивных жидкостей: спирта, бензина, ацетона, кислот, щелочей, масел и т.д.
4. Следует оберегать поверхность мебели и ее конструктивные элементы от механических повреждений, которые могут быть вызваны воздействием твердых предметов, абразивных порошков, а также чрезмерными физическими нагрузками. Каждая часть приобретенного вами изделия может выдержать допустимую расчетную нагрузку. Нагрузки эти предусмотрены действующими ГОСТами. Соответственно, превышение нагрузки на подлокотники, спинки, сиденья, или использование данных частей изделия не по назначению может привести к появлению дефектов соединительных швов обивки или к поломке элементов каркаса. Не рекомендуется вставать ногами на изделия, сидеть на подлокотниках. Во избежание несчастных случаев и повреждения купленной Вами мебели не разрешайте детям прыгать на диване. Мягкая мебель выполненная в гостиной варианте, не предназначена для использования в качестве постоянного спального места. Подобное использование, как правило, существенно сокращает срок службы такой мебели. Следует помнить, что мебель НЕ предназначена: для хождения, прыгания или качания (исключение в последнем случае – кресла-качалки); для сидения на подлокотниках или спинке. Также избегайте становиться коленями в областях соединительных швов чехлов мебели и оградите плоскостные детали рам сидений и спальных мест, пластины перекладин механизмов трансформации от точечных нагрузок, которые могут деформировать части изделия. Расчетная нагрузка при эксплуатации мебели, предназначенной для сидения и лежания, рассчитывается следующим образом: вертикальное направление – до 100даН* (расчет на одно посадочное место); направление, не совпадающее с вертикальной осью изделия – до 30 даН*; подлокотники: статическая прочность составляет до 30 даН*; ламели – до 60 даН*; соединительные швы чехлов мебели (нагрузка на разрыв) – до 18 даН/кв.см*. Нагрузка (усилие) в 1 даН – это воздействие веса в один килограмм. Не проводите по поверхности мебели и не ударяйте их острыми (режущими) или тяжелыми твердыми предметами. Испытания, проводимые в соответствии с ГОСТом, международным стандартом, при получении декларации о соответствии предназначены для выявления способности изделия удовлетворительно функционировать в определенных условиях. Необходимо учитывать, что данные испытания не дают гарантии, что не произойдет повреждение конструкции в результате постоянного неправильного использования изделия, чрезмерно длительной эксплуатации или многократного сидения или лежания на изделиях мебели лиц весом более 100 кг.
5. Рекомендуется пользоваться услугой по сборке, оказываемой продавцом или специализированными организациями, имеющими пригодные для этих целей оборудование, инструмент, технологии и персонал, поскольку в этом случае за качество оказанной услуги отвечает продавец или специализированные организации.

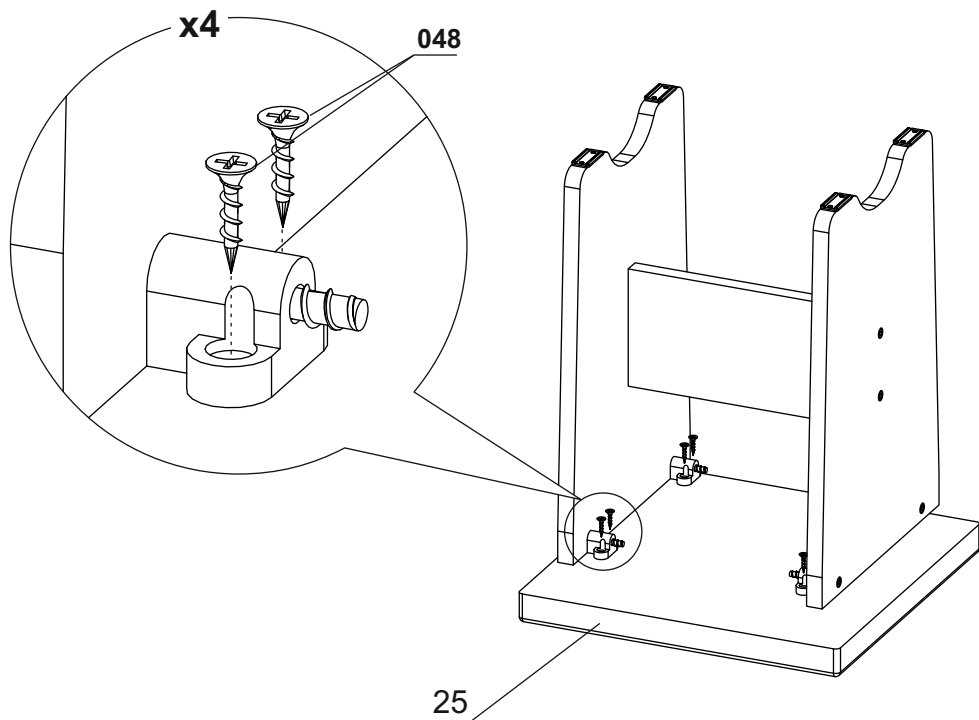
Условия гарантии

1. Дефекты производственного характера, обнаруженные в течении гарантийного срока, устраняются за счет предприятия-изготовителя.

Дефектами мебели не являются:

- незначительная разнооттеночность и разнофактурность облицовочных тканей и кожзамениителей, "бликование" их при изменении освещенности;
- легкие складки на облицовочном материале мягких элементов, возникающие после снятия нагрузок и исчезающие после разглаживания рукой;
- потертости мебельных покрытий, возникшие в результате эксплуатации мебели.

x2



Состав изделия
Комплект пакетов для изделия ТРИЯ.75.000

№	Артикул	Наименование пакета	Кол-во
1	ТРИЯ.75.ГП1	Кухонный уголок "Техас" Пакет № 1 (Корпус, ДВП, фурнитура)	1
2	ТРИЯ.75.ГП1	Кухонный уголок "Техас" Пакет № 1 (Мягкие элементы)	1

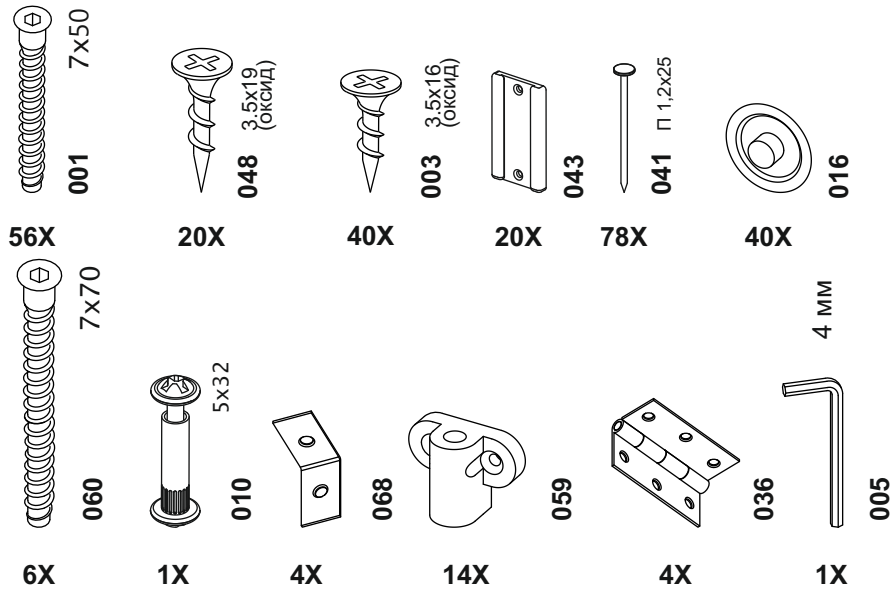
Состав пакета арт.№ ТРИЯ.75.ГП1

№	Артикул	Наименование	Размер		Кол-во
1	ТРИЯ.75.201	Боковая стенка	800	526	2
2	ТРИЯ.75.202	Боковая стенка	800	200	2
3	ТРИЯ.75.203	Царга	1300	160	1
4	ТРИЯ.75.204	Царга	916	160	1
5	ТРИЯ.75.205	Царга	632	160	1
6	ТРИЯ.75.206	Царга	252	160	2
7	ТРИЯ.75.207	Царга	1300	160	1
8	ТРИЯ.75.208	Задняя стенка	780	175	1
9	ТРИЯ.75.209	Задняя стенка	780	76	1
10	ТРИЯ.75.101	Крышка наружная	570	220	1
11	ТРИЯ.75.362	Дно скамьи ДВП	900	280	1
12	ТРИЯ.75.364	Дно скамьи ДВП	500	280	1
13	ТРИЯ.76.101	Крышка наружная	1000	600	1
14	ТРИЯ.76.201	Боковая стенка	710	448	2
15	ТРИЯ.76.202	Царга	665	160	1
16	ТРИЯ.77.201	Боковая стенка	394	270	4
17	ТРИЯ.77.202	Царга	240	120	2
18	ТРИЯ.75.ФС1	Фурнитурная сумка			1

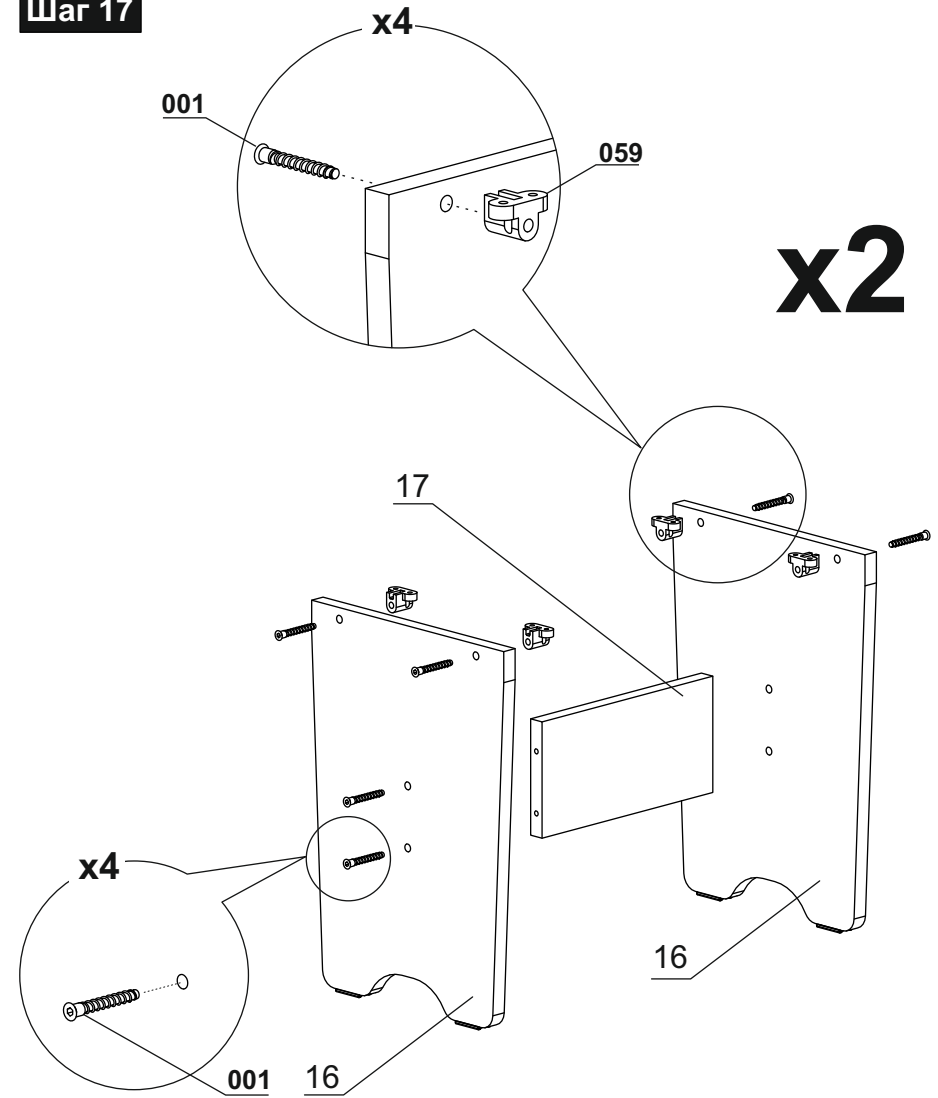
Состав пакета арт.№ ТИРЯ.75.ГП1

№	Артикул	Наименование	Размер		Кол-во
19	ТРИЯ.75.904	Сиденье угловое	472	472	1
20	ТРИЯ.75.905	Сиденье большое	876	360	1
21	ТРИЯ.75.906	Сиденье малое	476	360	1
22	ТРИЯ.75.907	Спинка большая	1070	400	1
23	ТРИЯ.75.908	Спинка малая	670	400	1
24	ТРИЯ.75.909	Спинка угловая	600	400	1
25	ТРИЯ.77.101	Сиденье табурета	330	330	2

Состав фурнитурной сумки ТРИЯ.75.ФС1

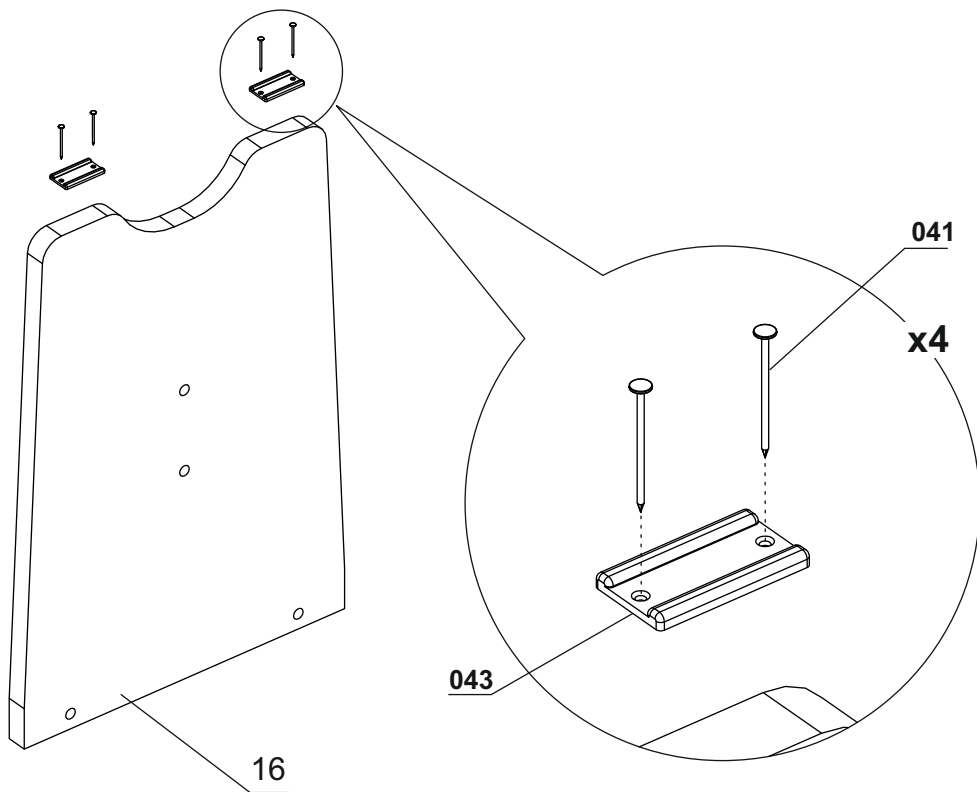


Шаг 17



Шаг 16

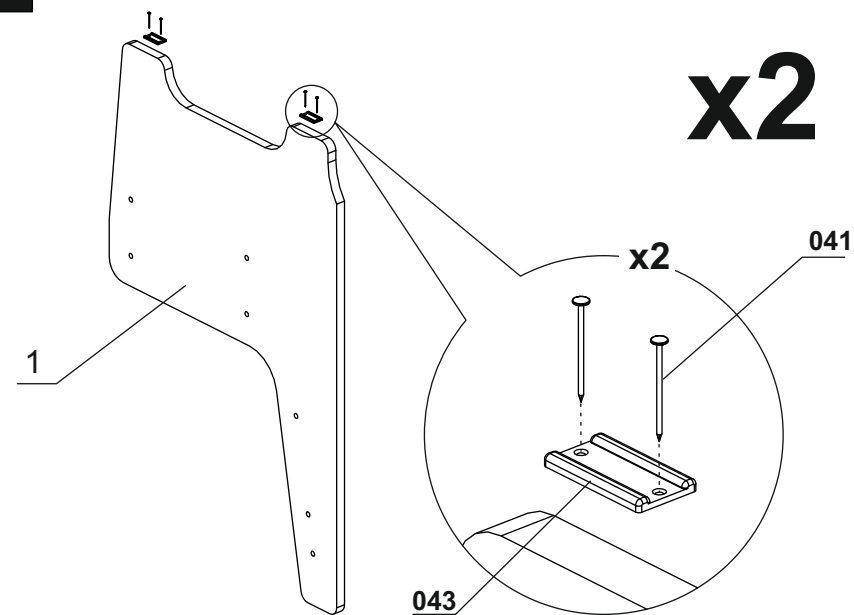
x4



Шаг 1

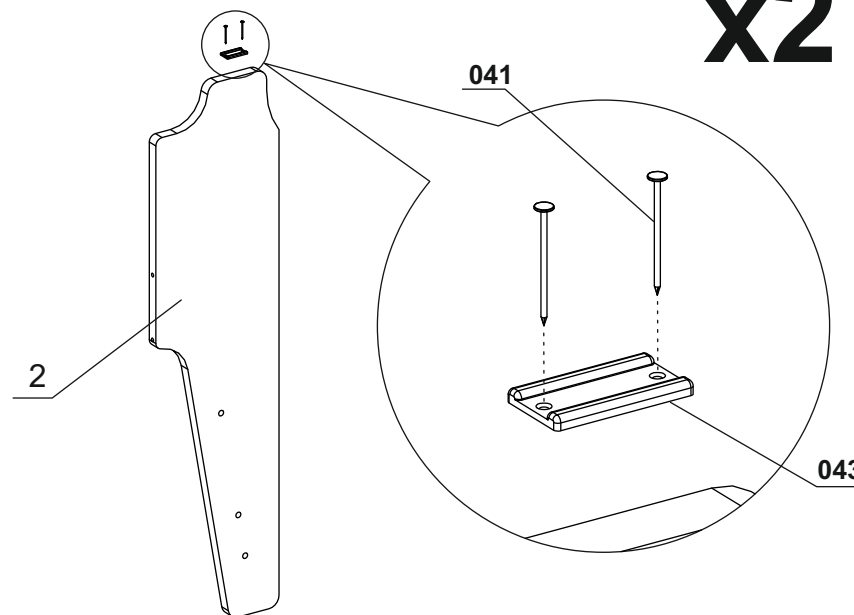
Инструкция по сборке

x2

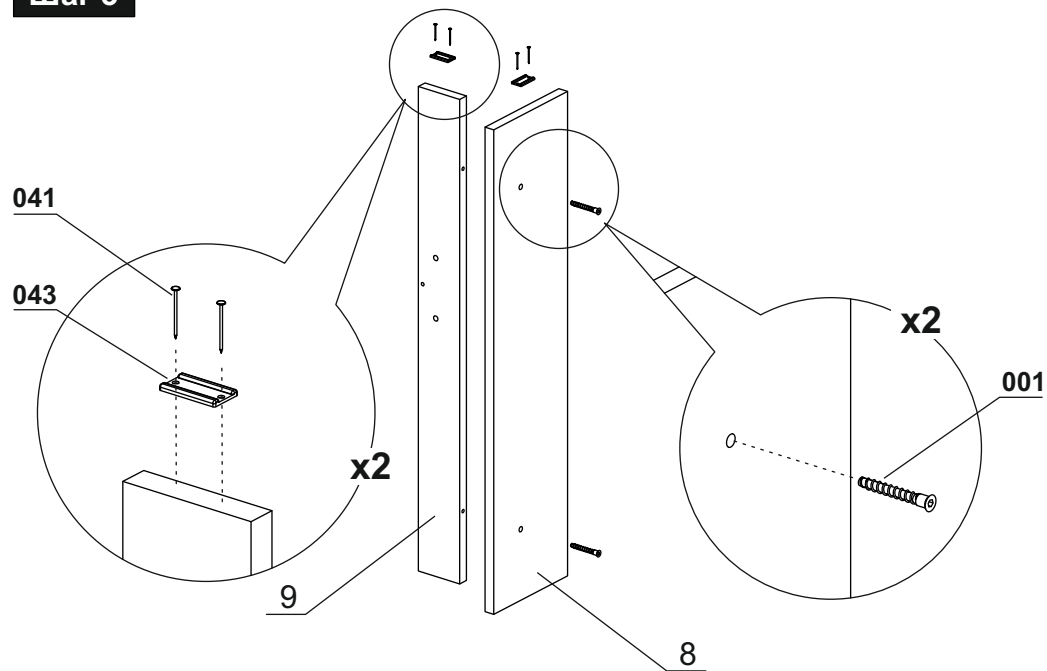


Шаг 2

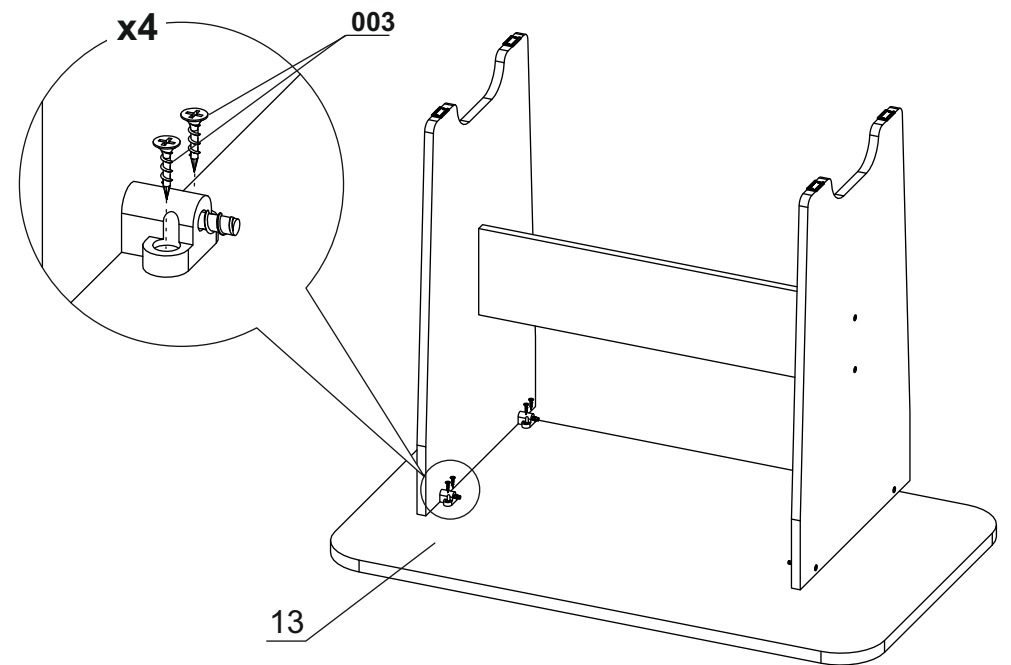
x2



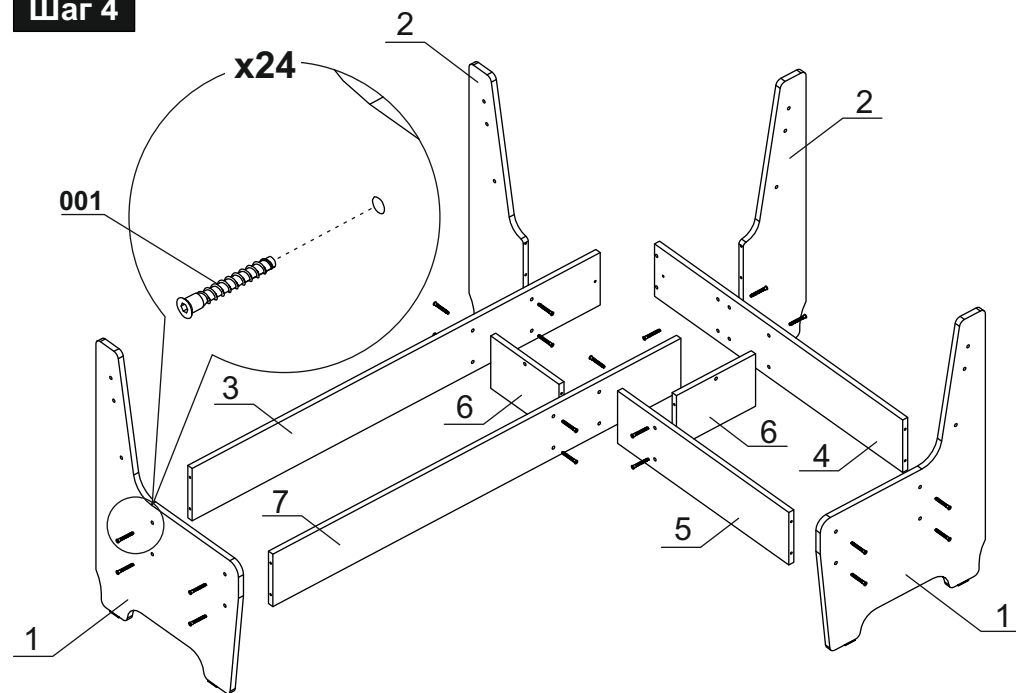
Шаг 3



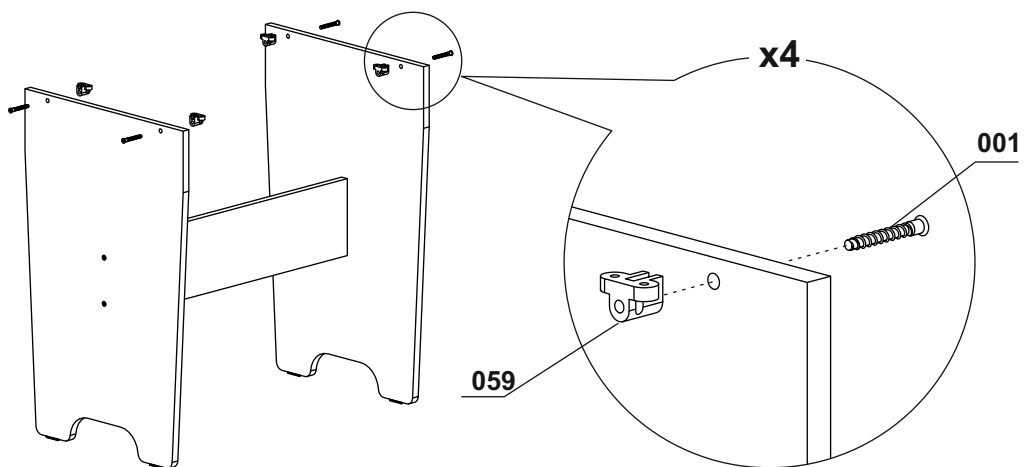
Шаг 15



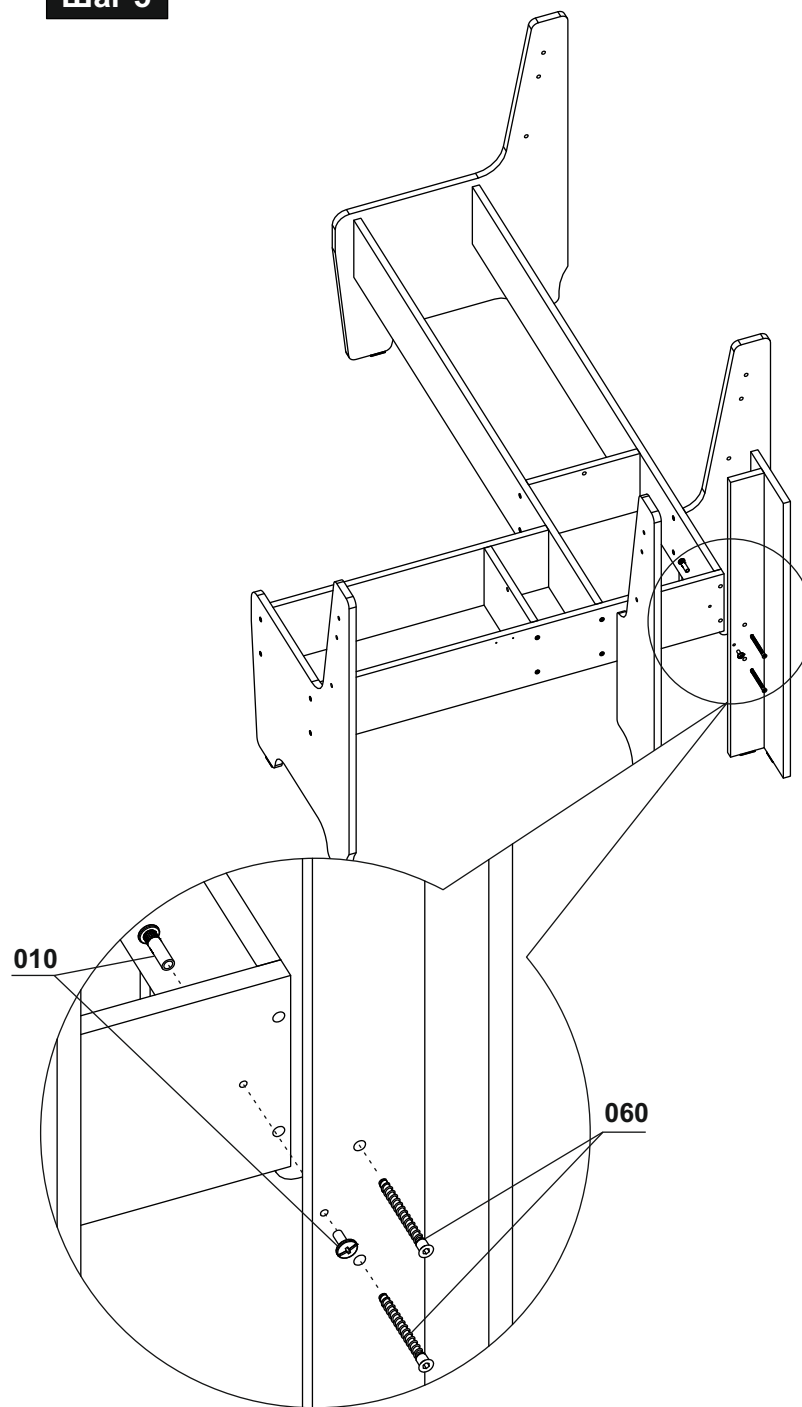
Шаг 4



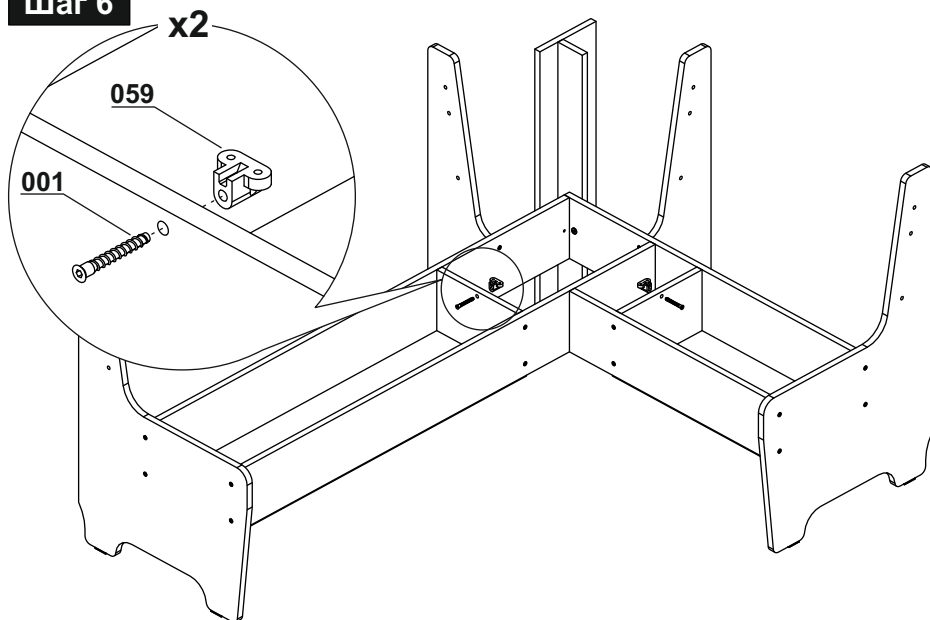
Шаг 14



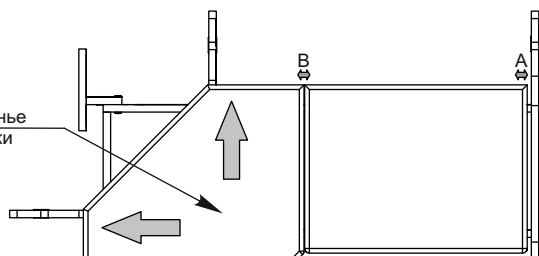
Шаг 5



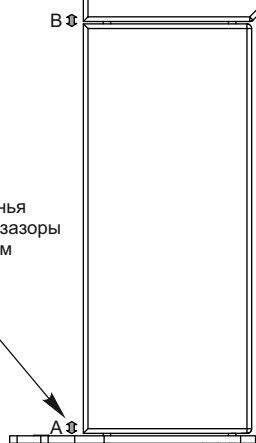
Шаг 6



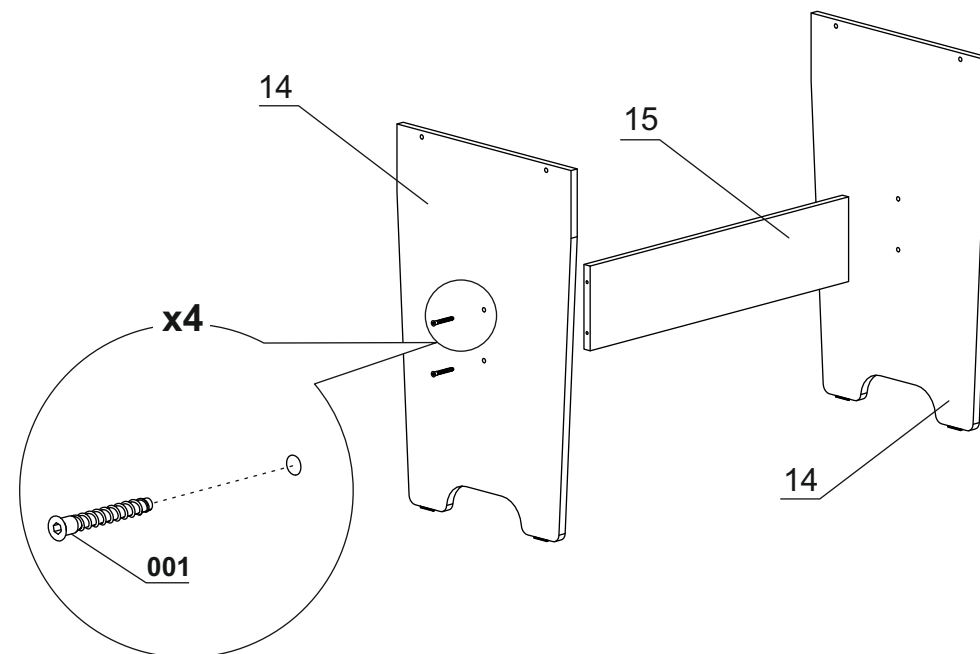
перед креплением сиденье
упереть в боковые стенки



перед креплением сиденья
установить одинаковые зазоры
между угловым сиденьем
и боковой стенкой A=B

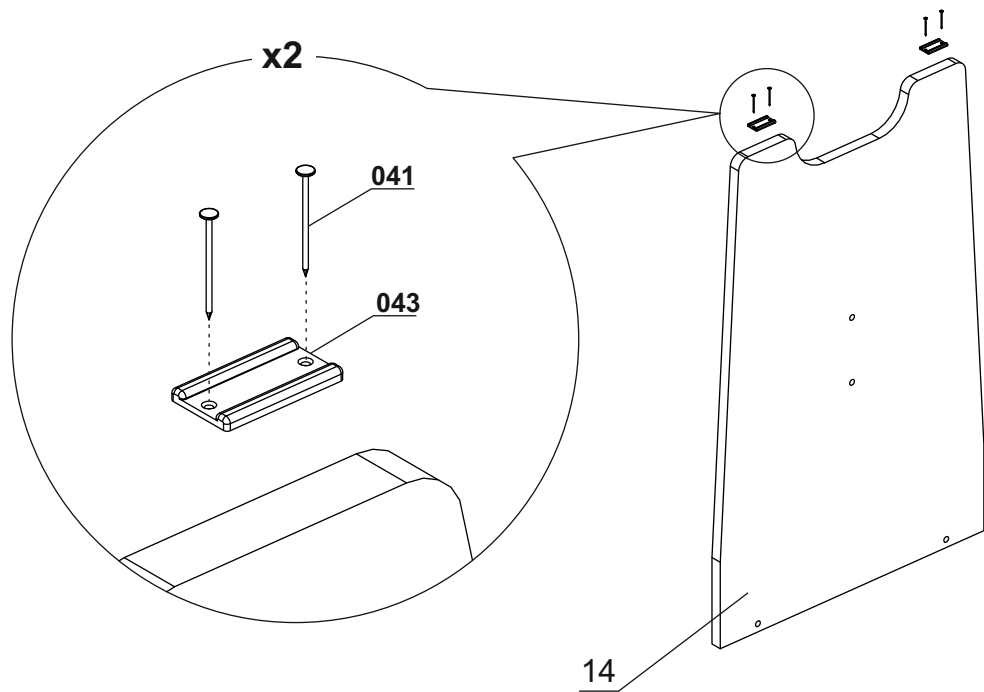


Шаг 13

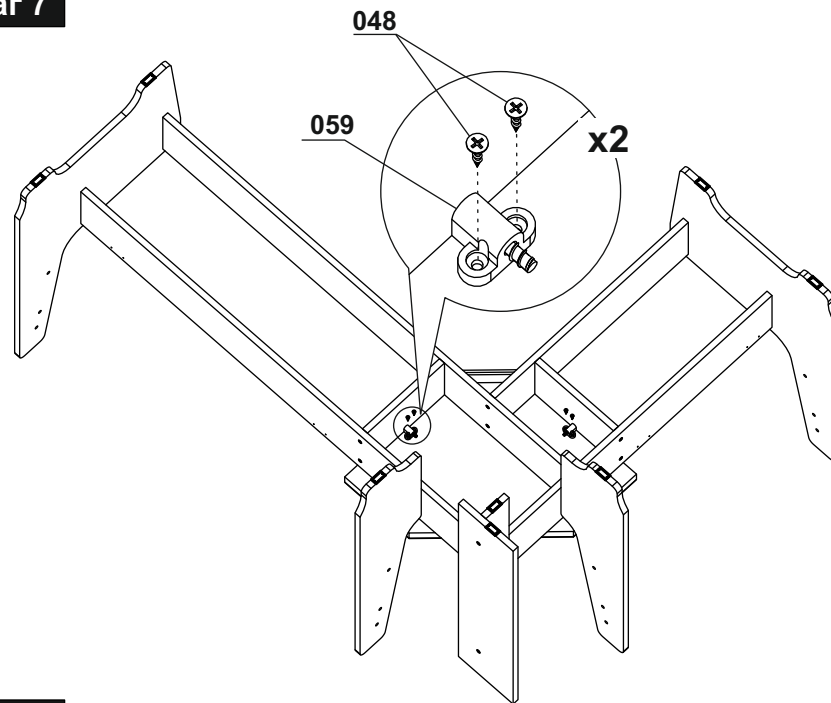


Шаг 12

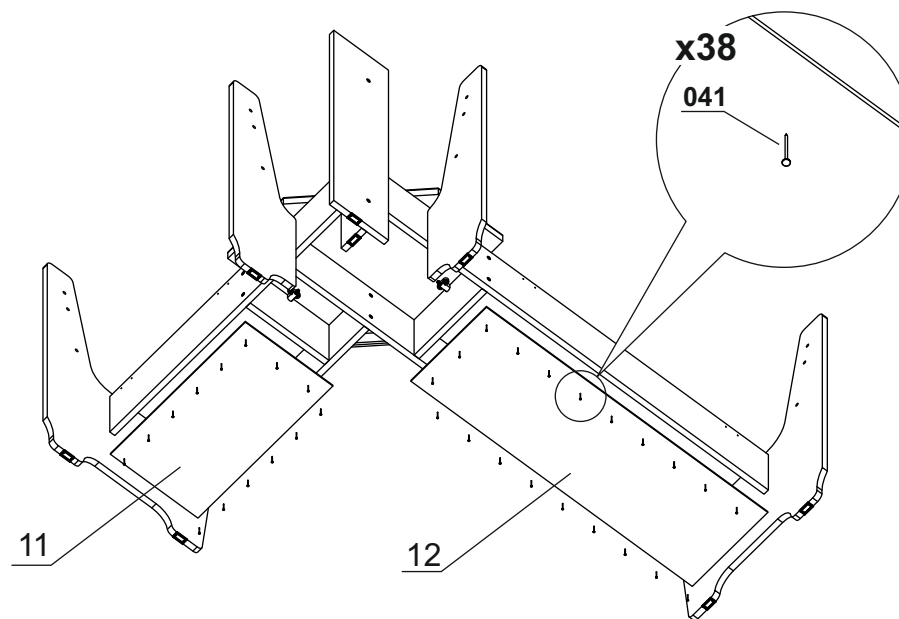
x2



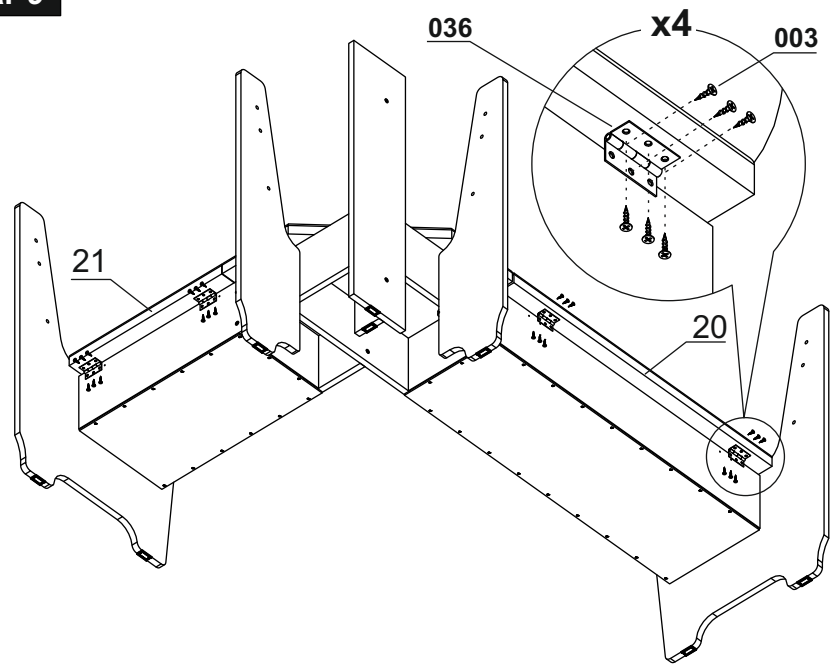
Шаг 7



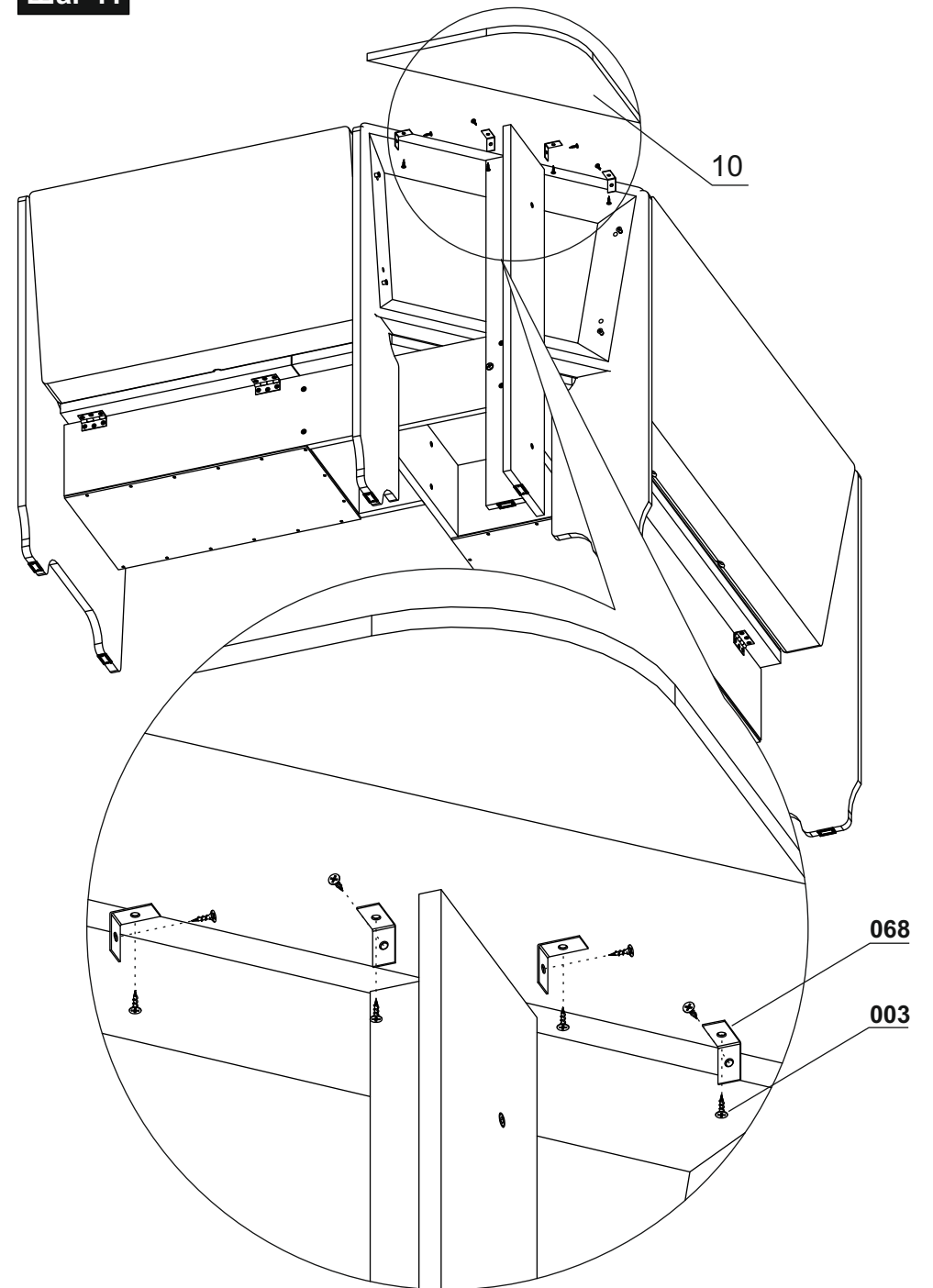
Шаг 8



Шаг 9



Шаг 11



Шаг 10

