

ПРАВИЛА ЭКСПЛУАТАЦИИ И УХОДА ЗА МЕБЕЛЬЮ

1. Мебель должна храниться и эксплуатироваться в закрытых отапливаемых помещениях при температуре не ниже +2°C и относительной влажности воздуха от 45 до 70%.
2. При установке изделий мебели в непосредственной близости от нагревательных и отопительных приборов их поверхности во время эксплуатации должны быть защищены от нагрева. Температура нагрева элементов мебели не должна превышать 40°C.
3. Для предотвращения деформации двери в изделии должны быть закрыты. Не следует открывать дверь более чем на 90° - это приводит к поломке петель.
4. При ослаблении крепления соединений необходимо периодически подтягивать винты, шурупы стяжки и т.п.
5. Поверхности изделий следует предохранять от различных растворителей, кислот, щелочей и механических повреждений.
6. Поверхности изделий можно освежить, применяя специальные составы, которые имеются в хозяйственных магазинах. Не допускается применение соды, порошков и других материалов, не предназначенных для ухода за мебелью.
7. Помните, что сохранность и долговечность мебели зависит не только от её конструкции и качества материалов, но и от правильной эксплуатации и ухода за ней.
8. Для предотвращения опрокидывания мебель должна быть постоянно прикреплена к стене. (Крепежные средства для крепления к стене не прилагаются, для разных материалов стен и пола требуются различные крепления. Используйте крепежные средства, подходящие для материала вашего дома. Если Вы не уверены, какой тип креплений подходит к данному материалу, обратитесь в специализированный магазин.)
9. В целях безопасности храните тяжелые предметы в нижних ящиках. Не разрешайте детям забираться на ящики, полки и дверцы или виснуть на них.

ГАРАНТИЙНЫЙ ТАЛОН

Набор мебели «Витра» изготовлен на ООО «ТРИО»
в соответствии с требованиями ГОСТ-16371-2014
ТР ТС 025/2012 «О безопасности мебельной продукции»
Декларация о соответствии ЕАЭС N RU Д-РУ.РА01.В.26691/21 действительна по 10.06.2026 г.



УСЛОВИЯ ГАРАНТИИ

1. Предприятие-изготовитель гарантирует соответствие изделия требованиям заявленных нормативных документов в течение гарантийного срока, при соблюдении условий транспортирования, сборки и эксплуатации. Гарантийный срок исчисляется со дня передачи изделия потребителю. Если день передачи установить невозможно, то со дня изготовления. Дефекты производственного характера, обнаруженные в течение гарантийного срока, устраняются за счёт предприятия-изготовителя.
 2. Изделие снимается с гарантийного обслуживания в следующих случаях:
 - если имеет следы постороннего вмешательства или была попытка ремонта;
 - если обнаружены несанкционированные изменения конструкции изделия;
 - если изделие эксплуатировалось не в соответствии со своим целевым назначением или в условиях, для которых оно не предназначено.
 3. Гарантия не распространяется на изделие, имеющее следующие повреждения:
 - механические;
 - вызванные стихией, пожаром, бытовыми факторами;
 - вызванные попаданием на поверхность изделий жидкостей и едких веществ.
- Гарантийный срок - 24 месяца.
Срок службы изделия - 5 лет.

ДАТА ВЫПУСКА " ____ " ____ 202 г. ДАТА ПРОДАЖИ " ____ " ____ 202 г.

ПРОВЕРЕНО СКК

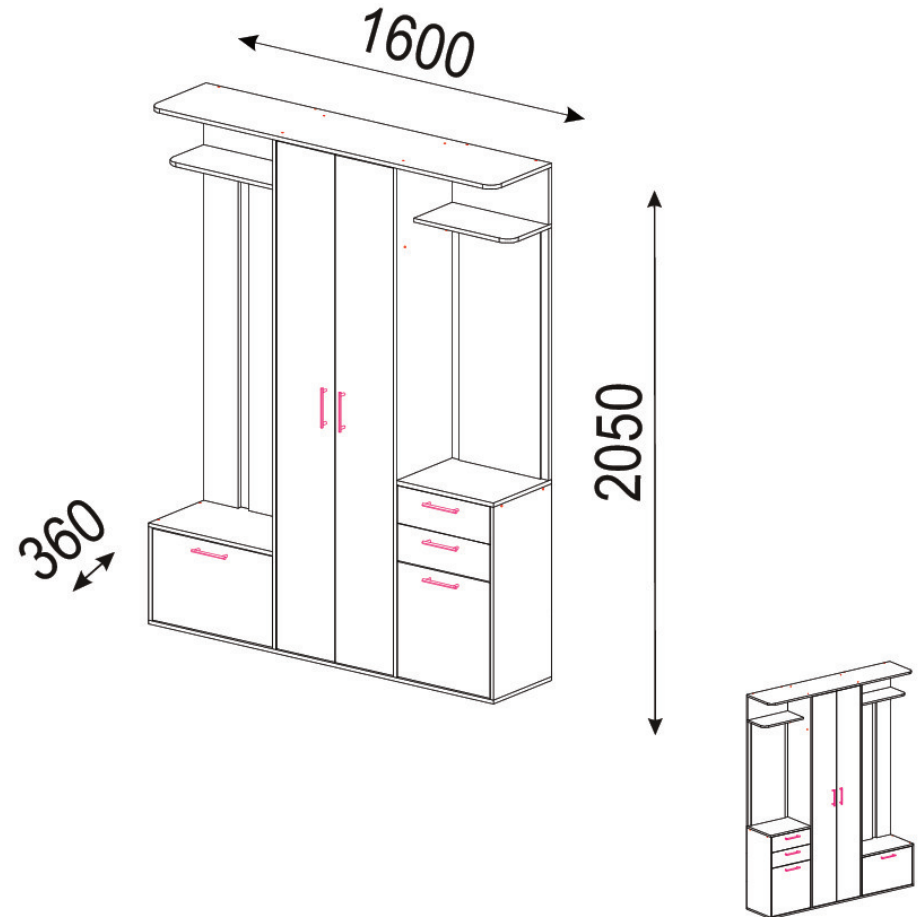
ШТАМП МАГАЗИНА

Версия 2022 г. (4)

Изготовитель: ООО «ТРИО»
Адрес изготовителя: Россия, Ростовская область,
г.Волгодонск, ул. Заводская 7-я, д.52



Изготовлено по заказу ООО "ТД ТриЯ»



Набор мебели для прихожей
"Витра" тип 2

ПАСПОРТ И СХЕМЫ СБОРКИ

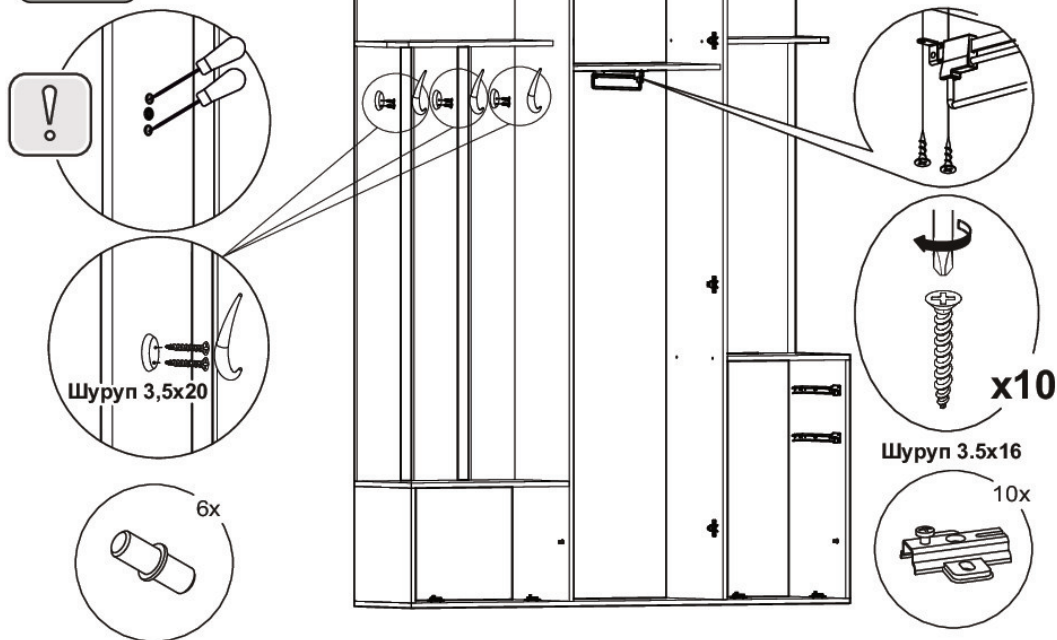


Сборку рекомендуется производить с помощью специалиста.
 Упаковку с этикеткой сохранять до конца сборки!
 Предприятие оставляет за собой право вносить некоторые конструктивные изменения, не ухудшающие внешний вид и не влияющие на функциональные свойства изделия.

Упаковочная ведомость.

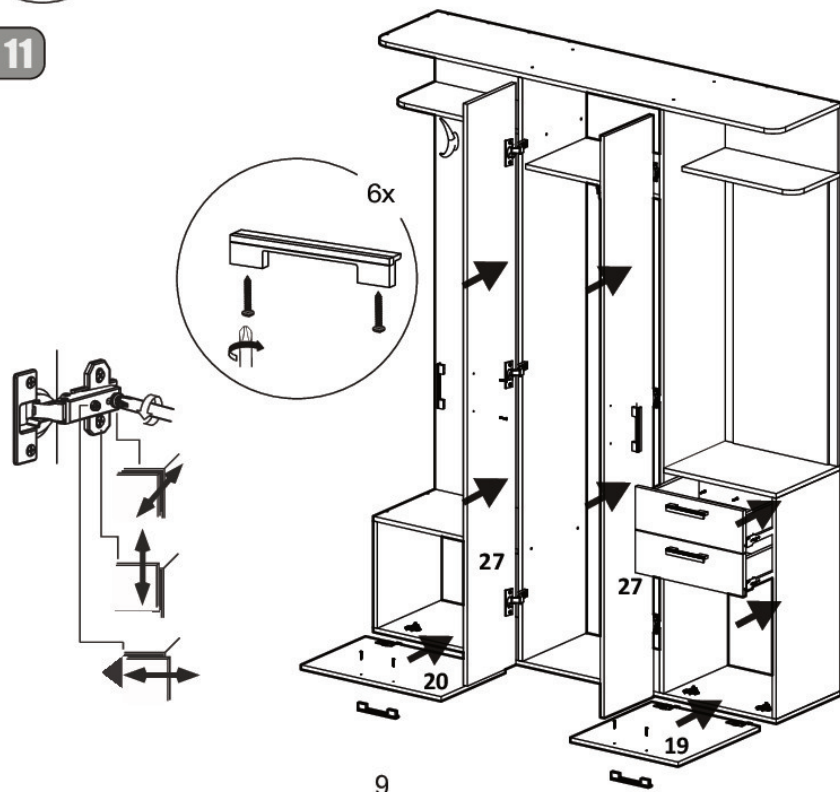
№	Наименование детали	Кол-во	Пакет
5	Стенка горизонтальная нижняя 1600x356	1	1
10	Стенка задняя 1370x160	3	
11	Стенка горизонтальная 576x254	1	
16	Стенка ящика правая 300x96	2	
8	Стенка горизонтальная 432x96	2	
9	Стенка задняя 576x220	1	
15	Стенка ящика левая 300x96	2	
18	Накладка ящика 427x145	2	
14	Стенка горизонтальная 448x254	1	
17	Стенка задняя 407x96	2	
19	Дверь 449x427	1	
12	Стенка задняя 448x220	1	
25	Стенка горизонтальная 544x338	1	
26	Распорка 544x96	1	
22	Задняя стенка двп 1020x388	1	
21	Стенка задняя двп 1596x388	1	
4	Стенка горизонтальная верхняя 1600x356	1	
	Фурнитура	1	

ШАГ 10



№	Наименование детали	Кол-во	Пакет
3.1	Стенка вертикальная левая 1984x356	1	2
3.2	Стенка вертикальная правая 1984x356	1	
6	Стенка горизонтальная 576x356	1	
7	Стенка горизонтальная 448x356	1	
2	Стенка вертикальная правая 751x356	1	
23	Дно ящика двп 405x316	2	
28	Стенка задняя двп 572x333	1	
27	Дверь с рисунком 1978x268	2	
29	Задняя стенка двп 900x285	2	
	Профиль соединительный	L=812	
	Профиль соединительный	L=542	3
	Профиль соединительный	L=430	
13	Стенка задняя с зеркалом 981x448	1	
1	Стенка вертикальная левая 356x362	1	
20	Дверь 555x356	1	

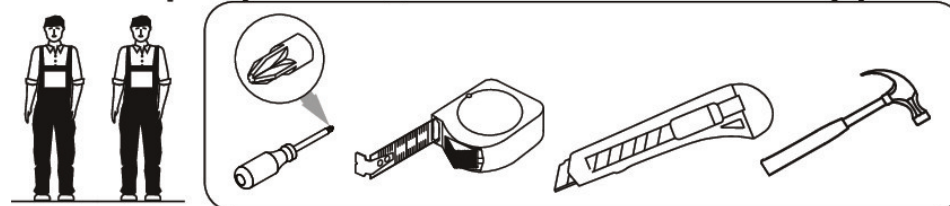
ШАГ 11



Продается отдельно!

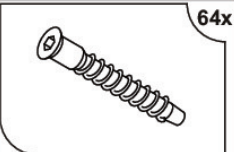
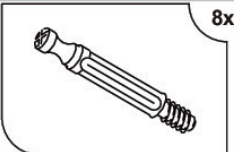
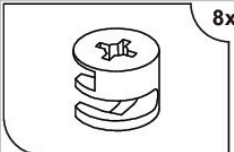
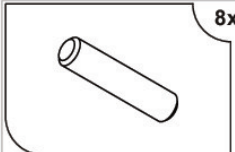
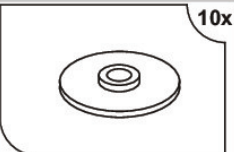
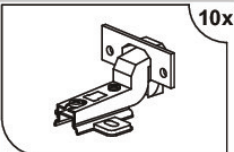
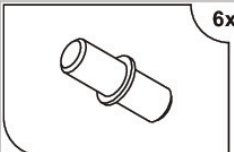
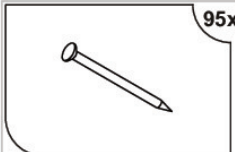
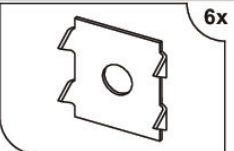
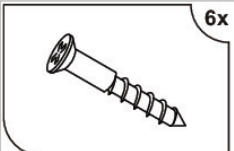
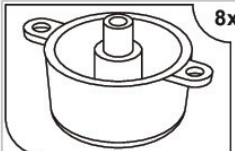
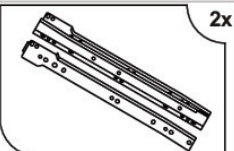
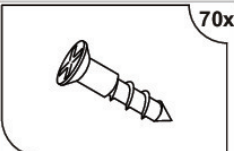
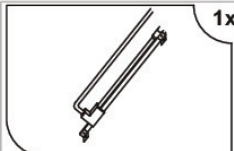

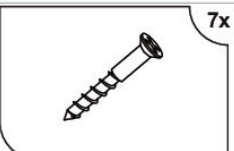
Мягкий элемент 570x340x45	1	1
---------------------------	---	---

Требуемый дополнительный инструмент

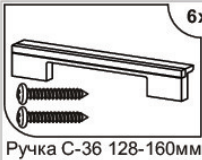



Конструкционные материалы для изготовления изделия
 - основной конструкционный материал - плита древесностружечная
 облицованная пленкой на основе термореактивных полимеров
 (ламинированная) - ЛДСП по ГОСТ 32289-2013;

КОМПЛЕКТ ФУРНИТУРЫ

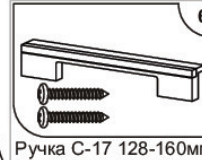
 Дюбель-стяжка 7x50	 Дюбель стяжки эксц.	 Стяжка эксцентр.	 Шкант 8x35
 Заглушка	 Петля вкладная	 Полкодержатель 5мм	 Гвоздь 1.6x25
 Скрепа-крабик 15x15	 Ключ SW4	 Шуруп 3x20	 Опора H25
 Направляющая 300мм	 Шуруп 3,5x16	 Штанга выдвигающая	 Шуруп 3,5x20
 Шуруп 4x30			


1) Белый Ясень
2) Дуб Сонома/Белый Ясень


Ручка С-36 128-160мм

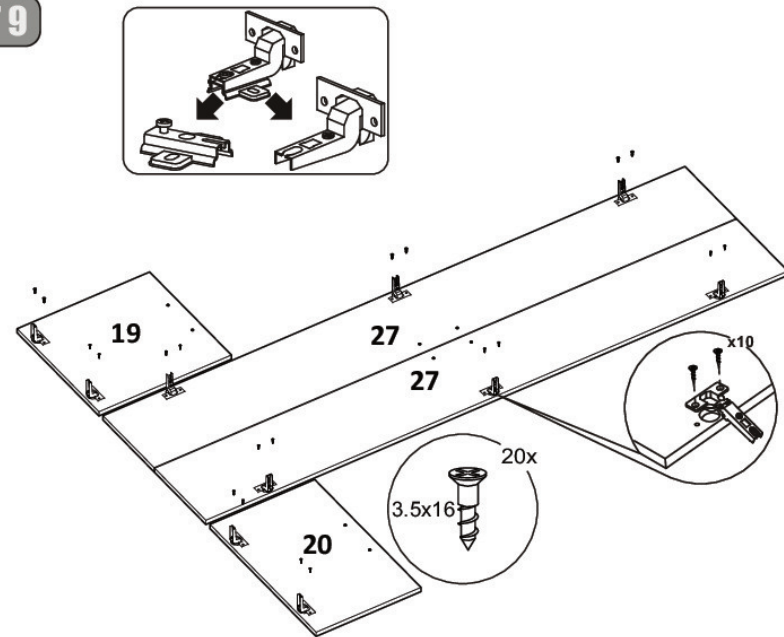

Крючок В 4

1) Венге Цаво/Дуб Белфорт
2) Ясень Шимо/Сатин Матовый

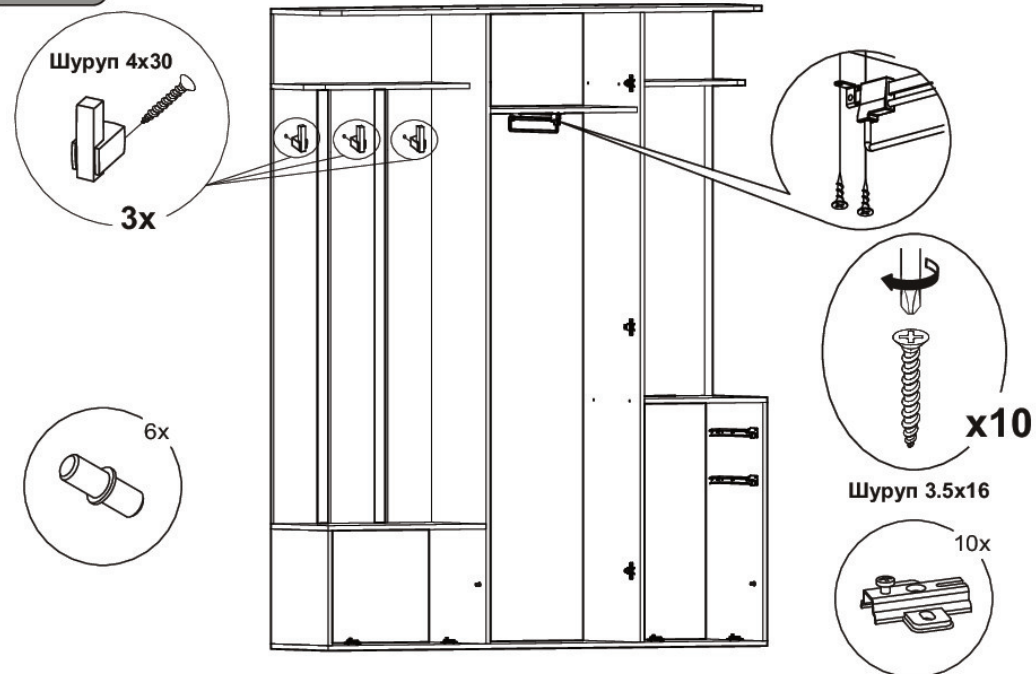

Ручка С-17 128-160мм


Крючок К 005 020

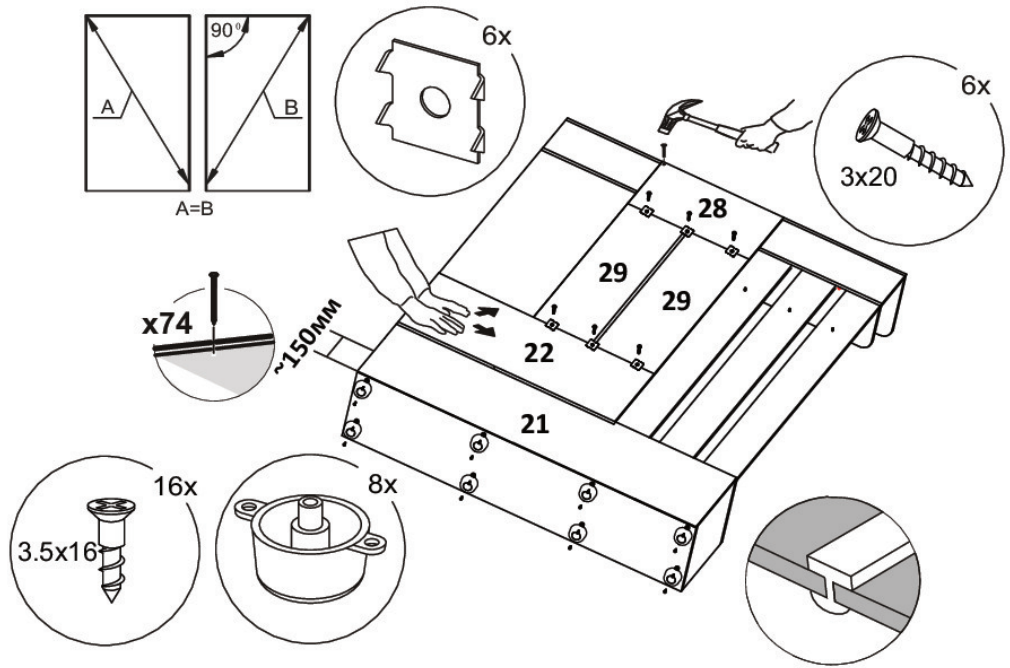
ШАГ 9



ШАГ 10

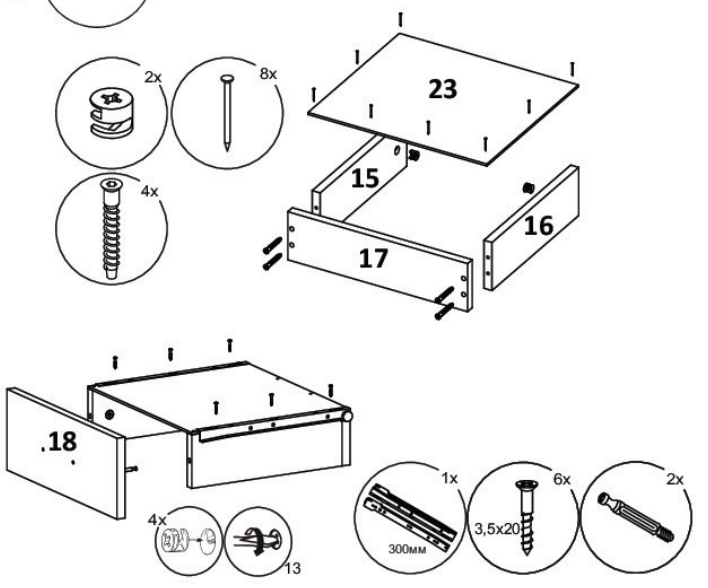


ШАГ 7



ШАГ 8

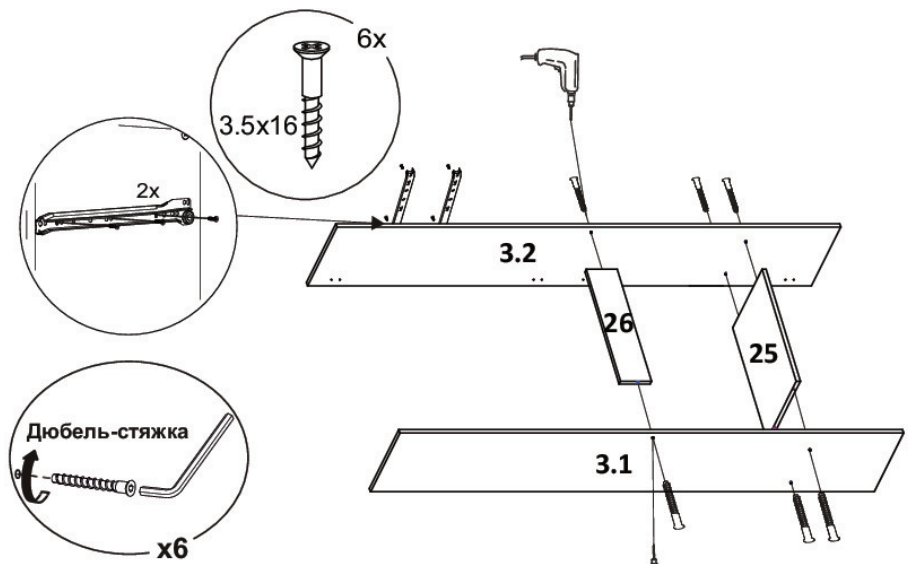
x2



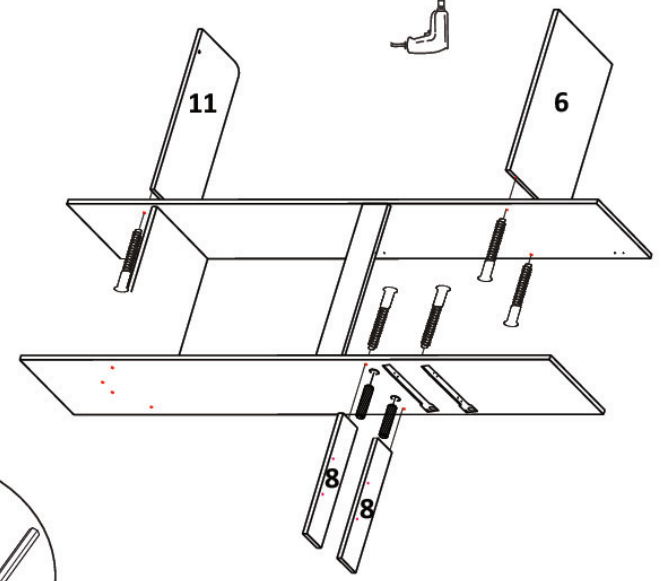
ШАГ 1

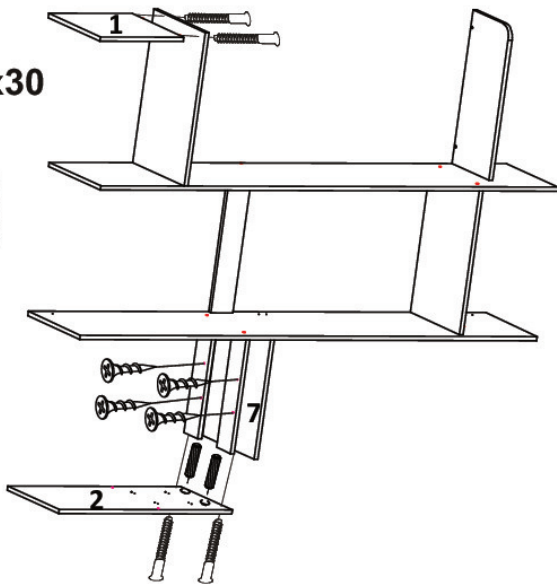
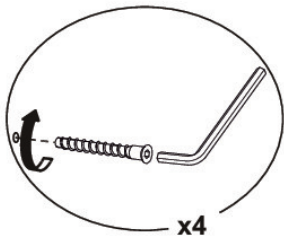
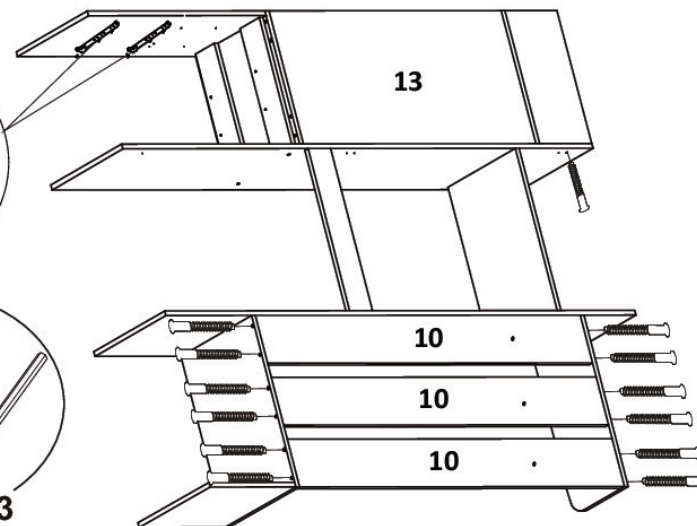
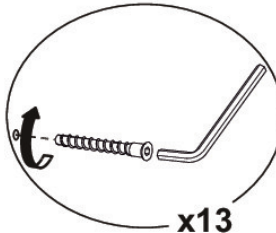
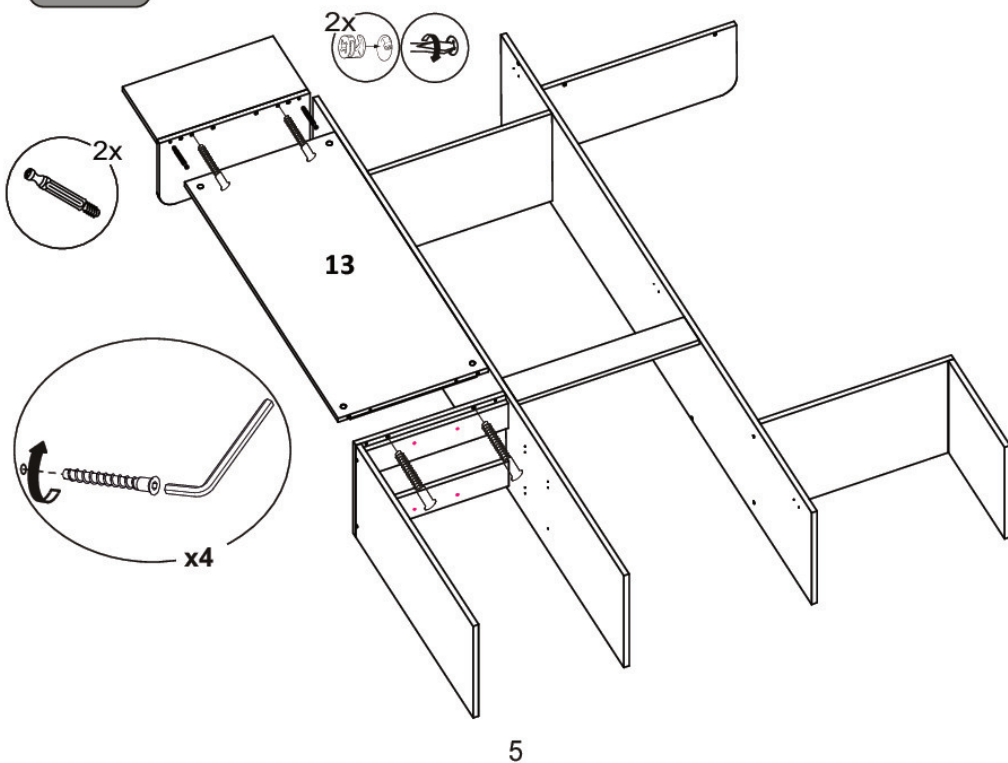
(может производиться сборка как правого, так и левого варианта каркаса)

В зависимости от конфигурации сборки (правая/левая) досверлить отверстия в стенке вертикальной 3.2 для правого варианта сборки, или в стенке вертикальной 3.1 для левого варианта сборки.



ШАГ 2



ШАГ 3**саморез 4x30****ШАГ 5****ШАГ 4****ШАГ 6**

В зависимости от конфигурации сборки (правая/левая) досверлить отверстия в стенке вертикальной 3.2 для правого варианта сборки, или в стенке вертикальной 3.1 для левого варианта сборки.

