

Правила эксплуатации и ухода за мебелью

1. Мебель должна храниться и эксплуатироваться в закрытых отапливаемых помещениях при температуре не ниже +2С и не выше +40С и относительной влажности воздуха от 45 до 75%. Существенные отклонения от указанных режимов приводят к значительному ухудшению потребительских качеств мебели.
2. В процессе эксплуатации мебель необходимо оберегать от прямого воздействия солнечных лучей и длительного воздействия горячего воздуха. Поверхности деталей мебели следует оберегать от попадания влаги во избежания разбухания каркасов, фасадов и столешницы, отклеивания кромок. Колебания влажности и температуры, а также близкое расположение источников тепла вызывает ускорение старения покрытий, разбухание, коробление и деформацию элементов мебели.
3. Поверхности изделий необходимо предохранять от попадания агрессивных жидкостей: спирта, бензина, ацетона, кислот, щелочей, масел и т.д.

Помните, что сохранность и долговечность изделия зависит не только от ее конструкции и качества

Условия гарантии

1. Дефекты производственного характера, обнаруженные в течении гарантийного срока, устраняются за счет предприятия-изготовителя. Претензии на такие дефекты принимаются при наличии этикетки с упаковки, заполненного гарантийного талона с отметкой даты продажи мебели, а также документа подтверждающего покупку (товарный чек).

Дефектами мебели не являются:

- незначительная разнооттеночность и разнофактурность облицовочных тканей и кожзаменителей, “бликование” их при изменении освещенности;
 - легкие складки на облицовочном материале мягких элементов, возникающие после снятия нагрузок и исчезающие после разглаживания рукой;
 - потертости мебельных покрытий, возникшие в результате эксплуатации мебели.
2. Изделие снимается с гарантийного обслуживания в следующих случаях:
 - фактическое истечение гарантийного срока;
 - невыполнение правил и несоблюдение рекомендаций по эксплуатации и уходу за мебелью;
 - если имеет следы постороннего вмешательства или была попытка ремонта;
 - если обнаружены несанкционированные изменения конструкции изделия;
 - если изделие эксплуатировалось не в соответствии со своим целевым назначением или в условиях, для которых оно не предназначено.
 3. Гарантия не распространяется на изделия, имеющие следующие неисправности:
 - механические повреждения;
 - повреждения, вызванные стихией, пожаром, бытовыми факторами;
 - повреждения, вызванные попаданием на поверхность изделий едких веществ и жидкостей.

Гарантийный талон

Стол изготовлен по ТО 5617-007-614302073742-15 в соответствии с требованиями:
ТР ТС 025/2012 “О безопасности мебельной продукции”
ГОСТ 16371-2014. Мебель. Общие технические условия.
Декларация о соответствии ЕАЭС N RU Д-РУ.ЛД04.В.01927/18 действительна по 11.10.2021г.
Гарантийный срок - 24 месяца. Срок службы - 5 лет.

Дата выпуска “___” _____ 201__ г.

Дата продажи “___” _____ 201__ г.

Штамп СКК

Штамп магазина



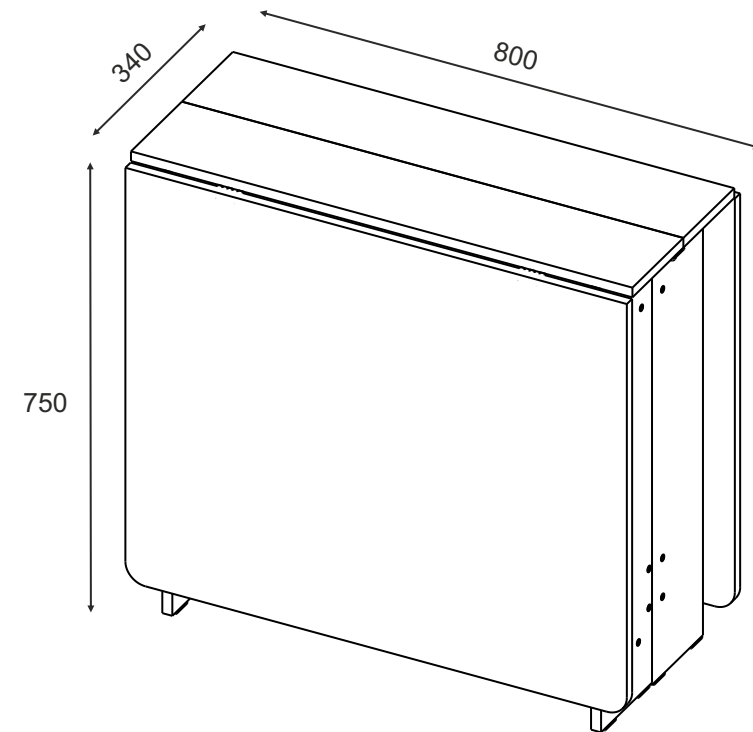
Изготовлено по заказу
ООО “Торговый Дом ТриЯ” 347360,
Ростовская обл., г. Волгодонск,
ул. Портовая 1

09.2020

Мебель для гостиной

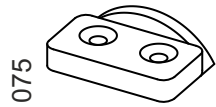
“Стол-книжка тип 2”

Паспорт и инструкция по сборке



Вес пакета: 38 кг
Объем пакета: 0,07 м3
Габарит пакета: 820x700x130

Изготовлено по: ТО 5617-007-614302073742-15
соответствует ГОСТ 16371-2014



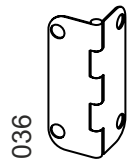
075
2шт

ограничитель стола



054
4шт

заглушка для эксцентрика



036
16шт

петля карточная

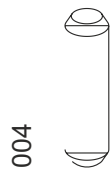


063
6 компл.

фиксатор столешницы

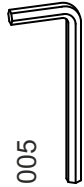


066
8 компл.



004
8шт

шкант деревянный



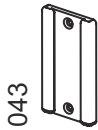
005
1шт

ключ сборочный L-тип, 4 мм



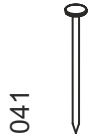
016
30шт

заглушка винта



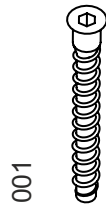
043
10шт

подпятник малый



041
20шт

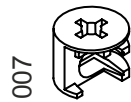
шкант металлический для БМ



001

30шт

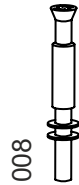
ВИНТ (конфирмат) (7x50)



007

4шт

эксцентрик, стяжка: ДСП-16 мм (15x12,3)



008

4шт

шток эксцентрика 5x34



044

24шт

саморез 3,5x16 (цинк)

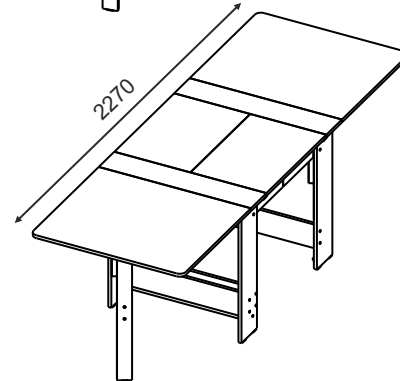
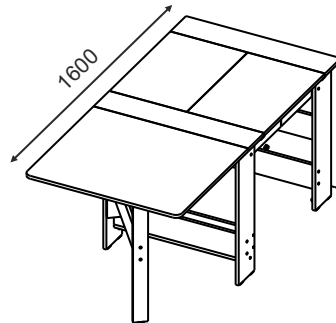
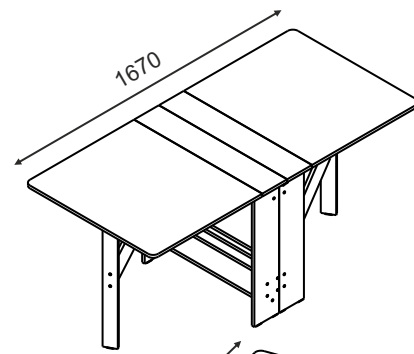
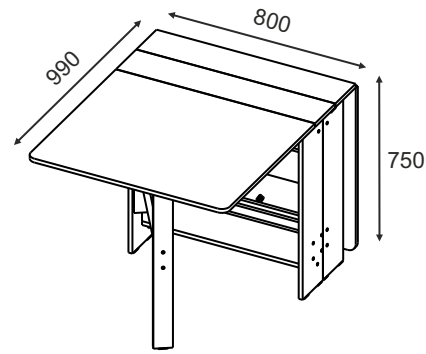


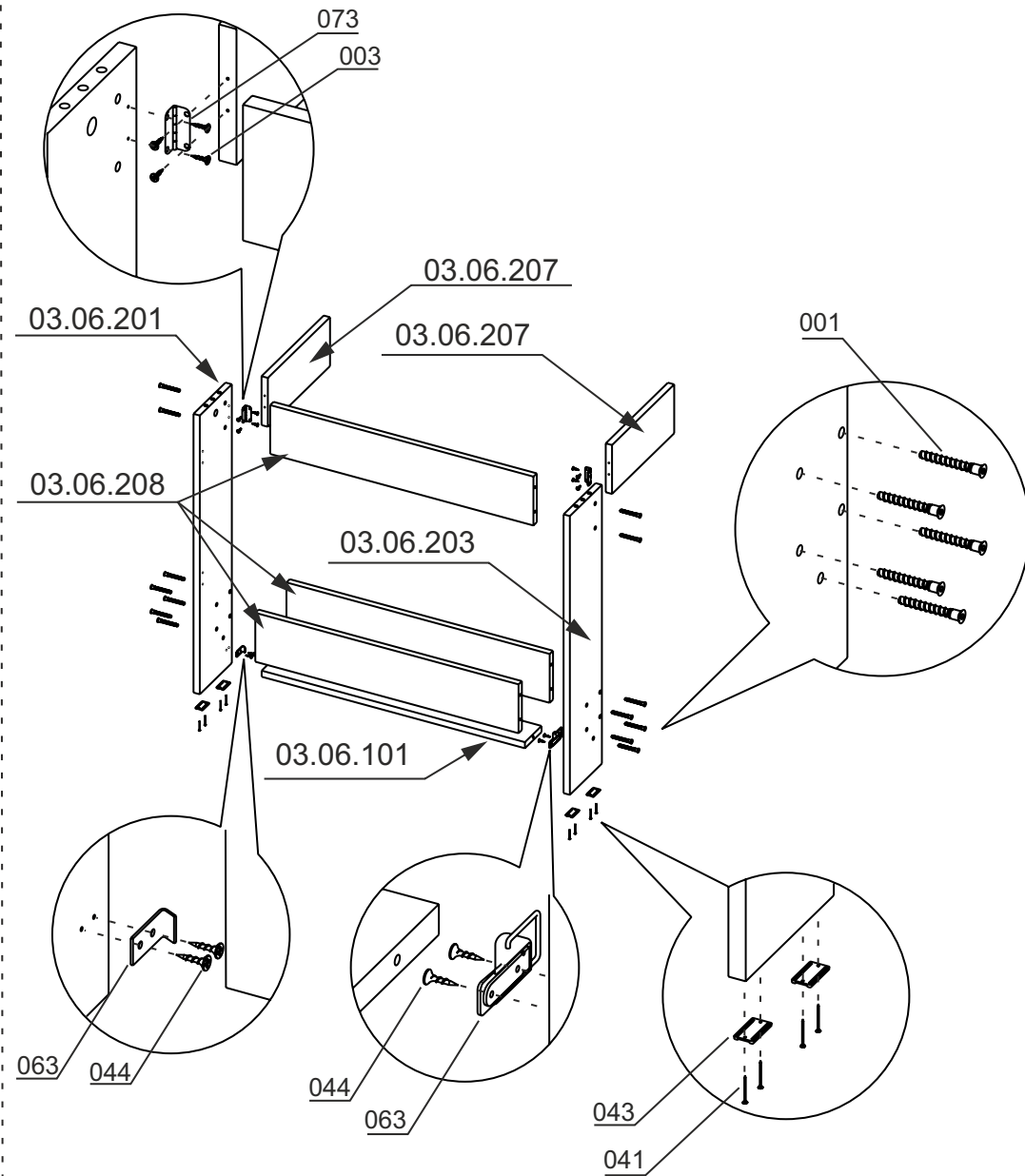
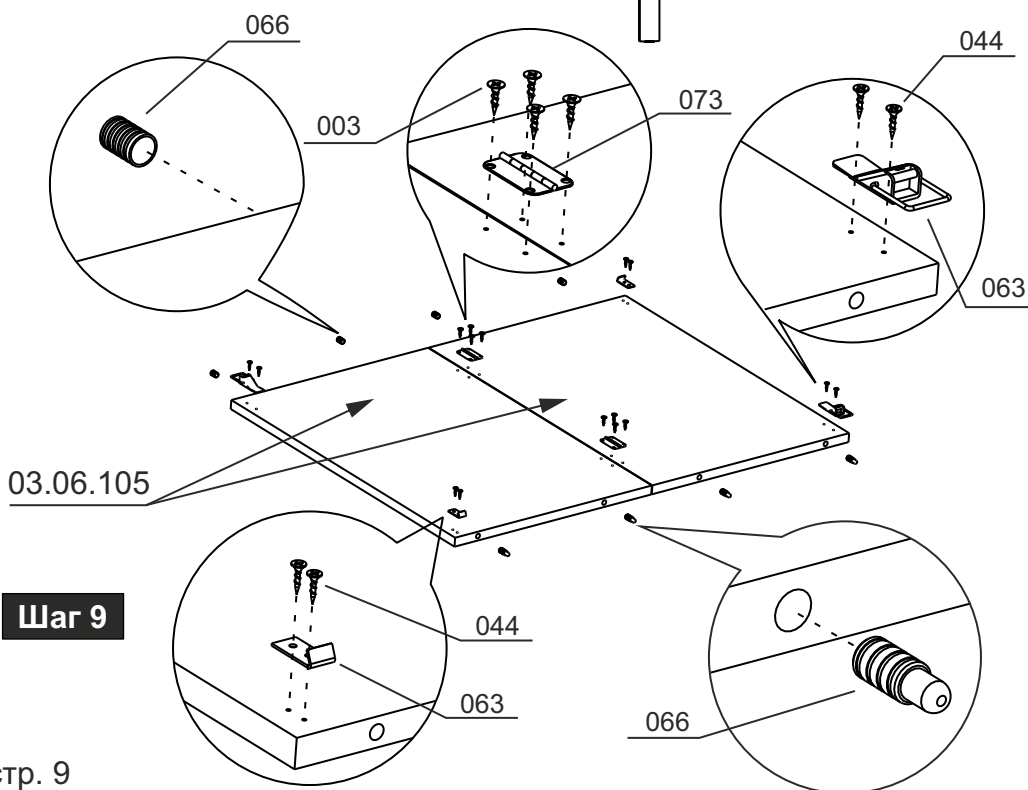
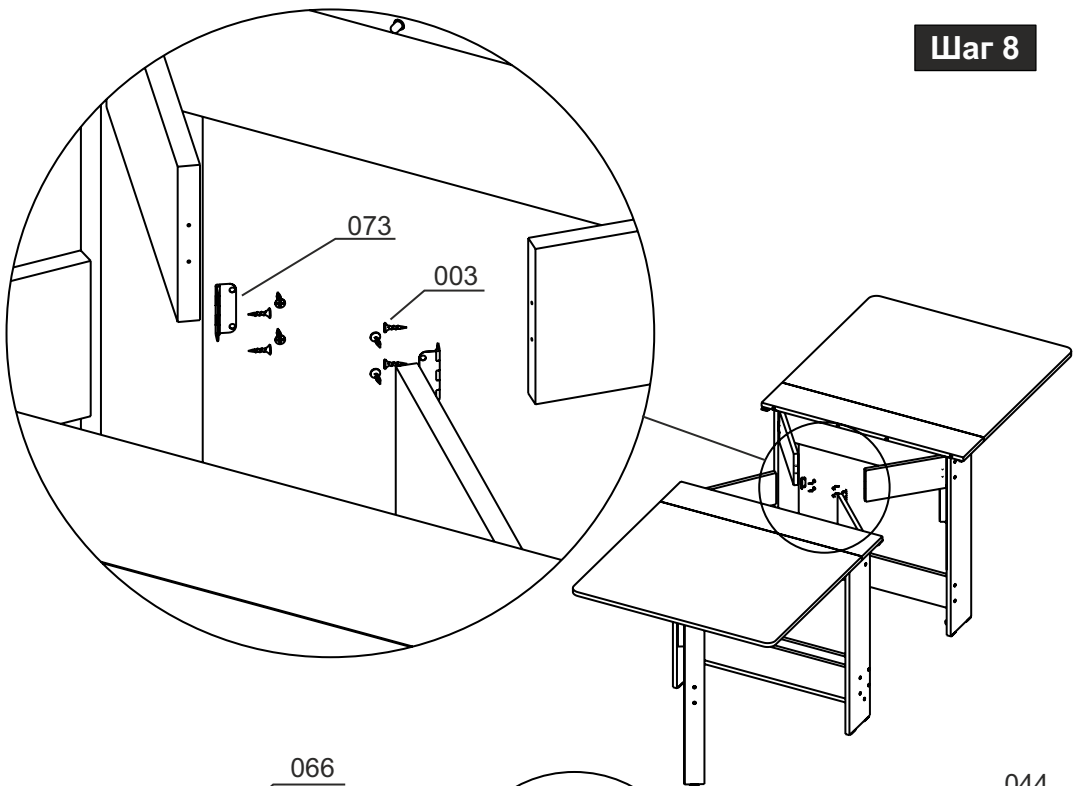
003

68шт

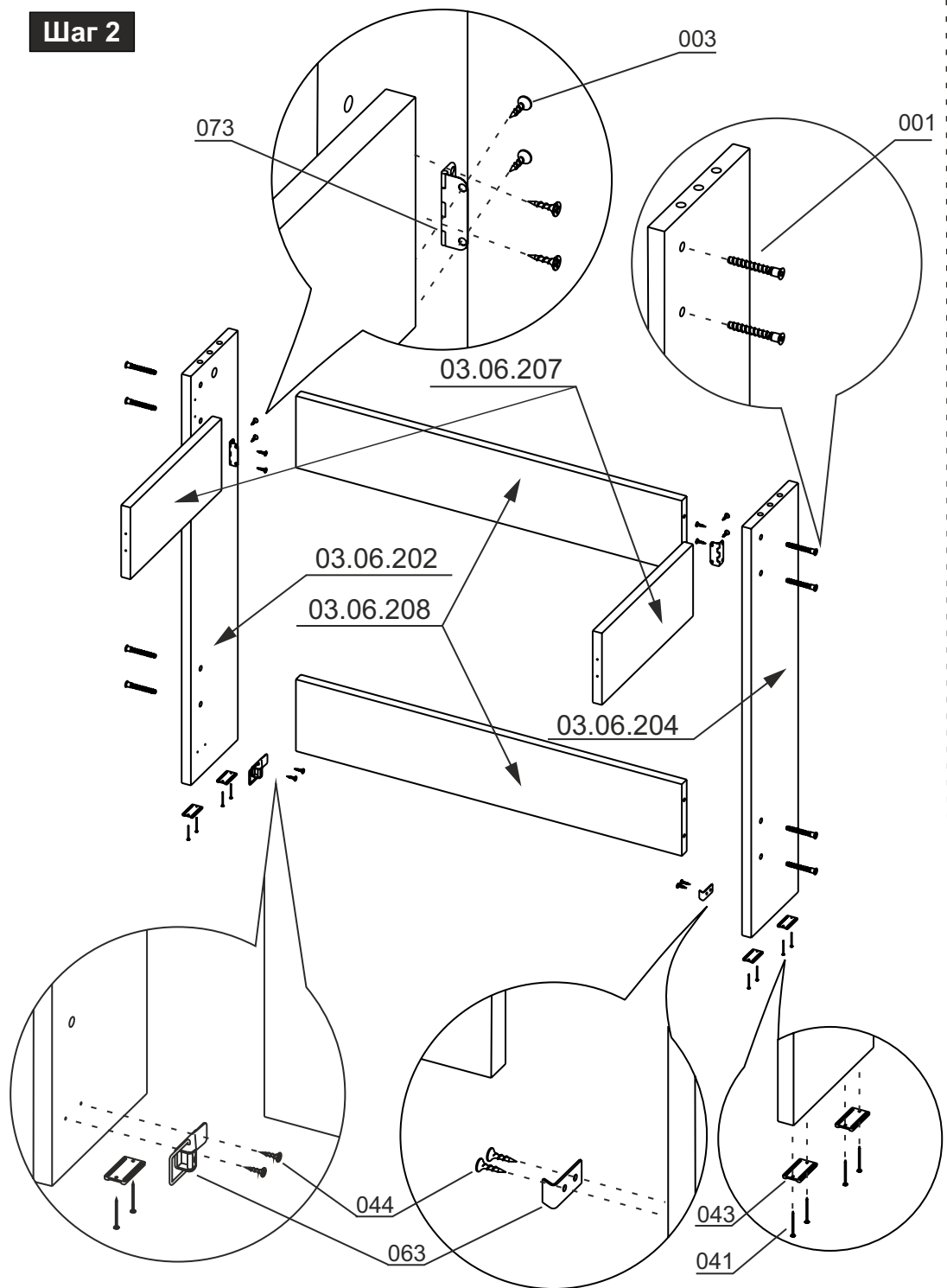
саморез, крупный шаг 3,5x16 (оксид)

№ п/п	Код детали	наименование	размер	количество
1	03.06.101	Дно внутреннее	668x80	1
2	03.06.102	Крышка наружная	800x154	1
3	03.06.103	Крышка наружная	800x154	1
4	03.06.104	Крышка наружная	800x680	2
5	03.06.105	Крышка наружная (вставка)	399x596	2
6	03.06.201	Боковая стенка левая	730x154	1
7	03.06.202	Боковая стенка левая	730x154	1
8	03.06.203	Боковая стенка правая	730x154	1
9	03.06.204	Боковая стенка правая	730x154	1
10	03.06.205	Боковая стенка	550x70	2
11	03.06.206	Боковая стенка	730x70	2
12	03.06.207	Царга	299x128	4
13	03.06.208	Царга	668x128	5
14	03.06.209	Царга	624x128	2

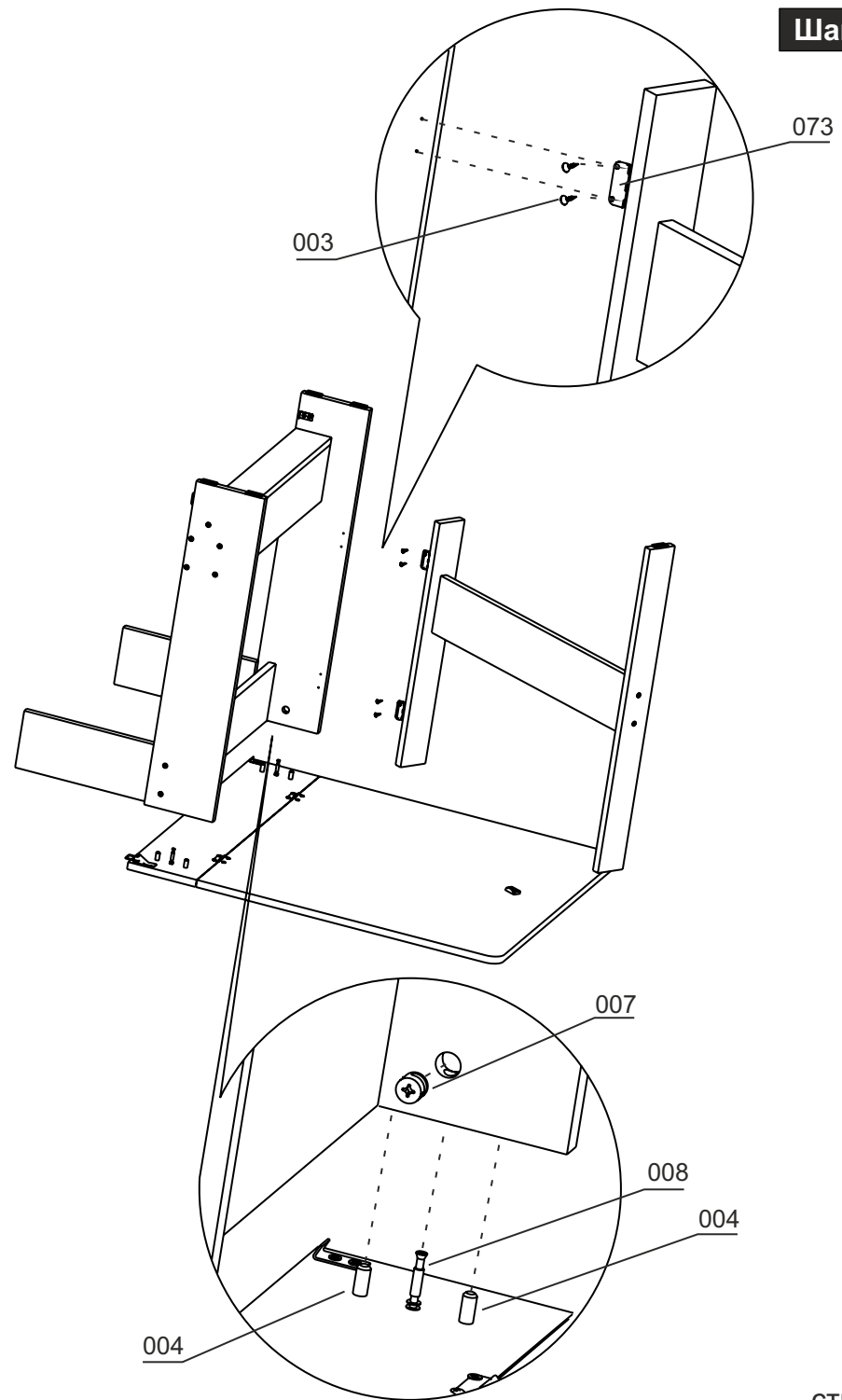


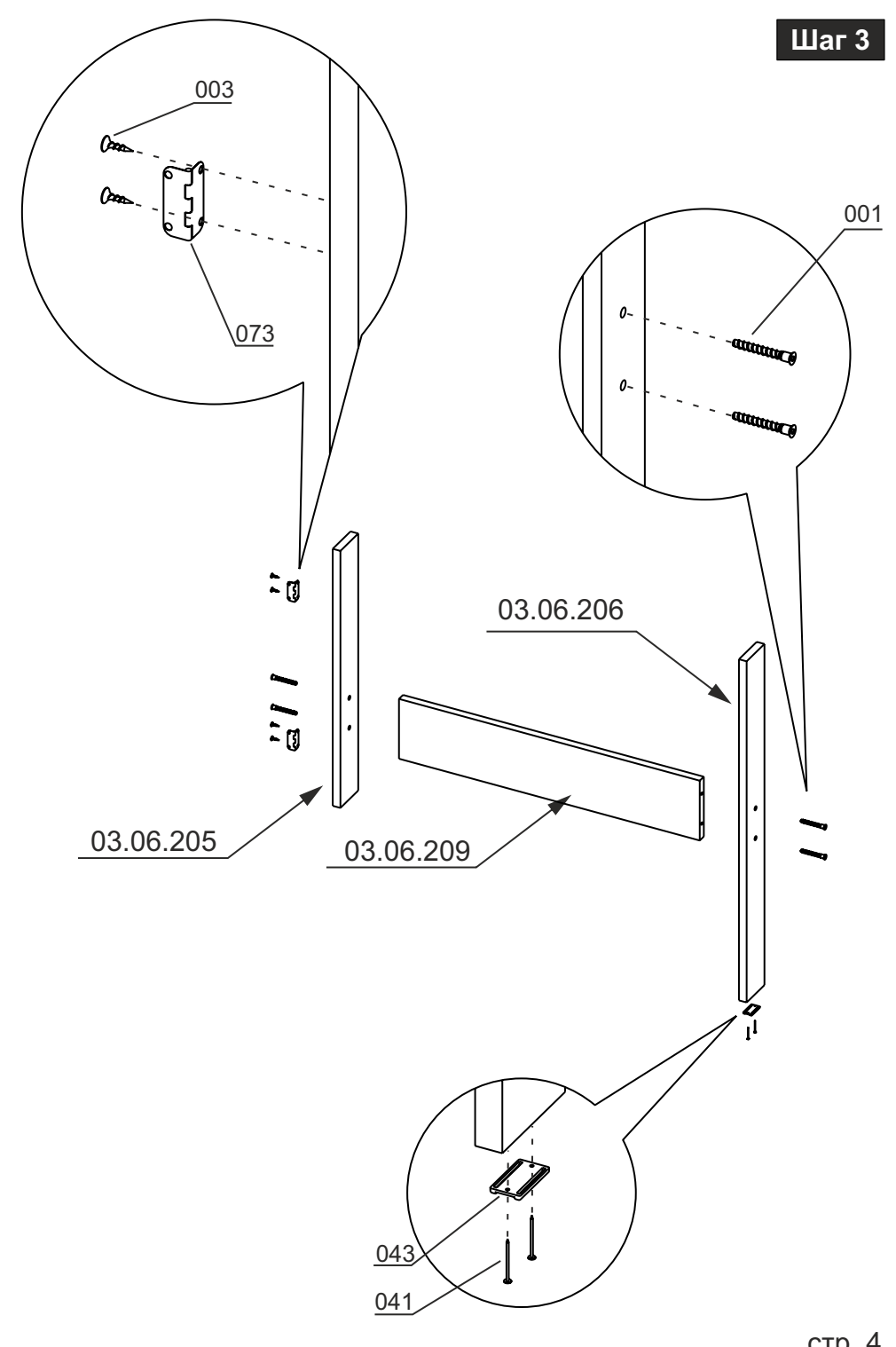
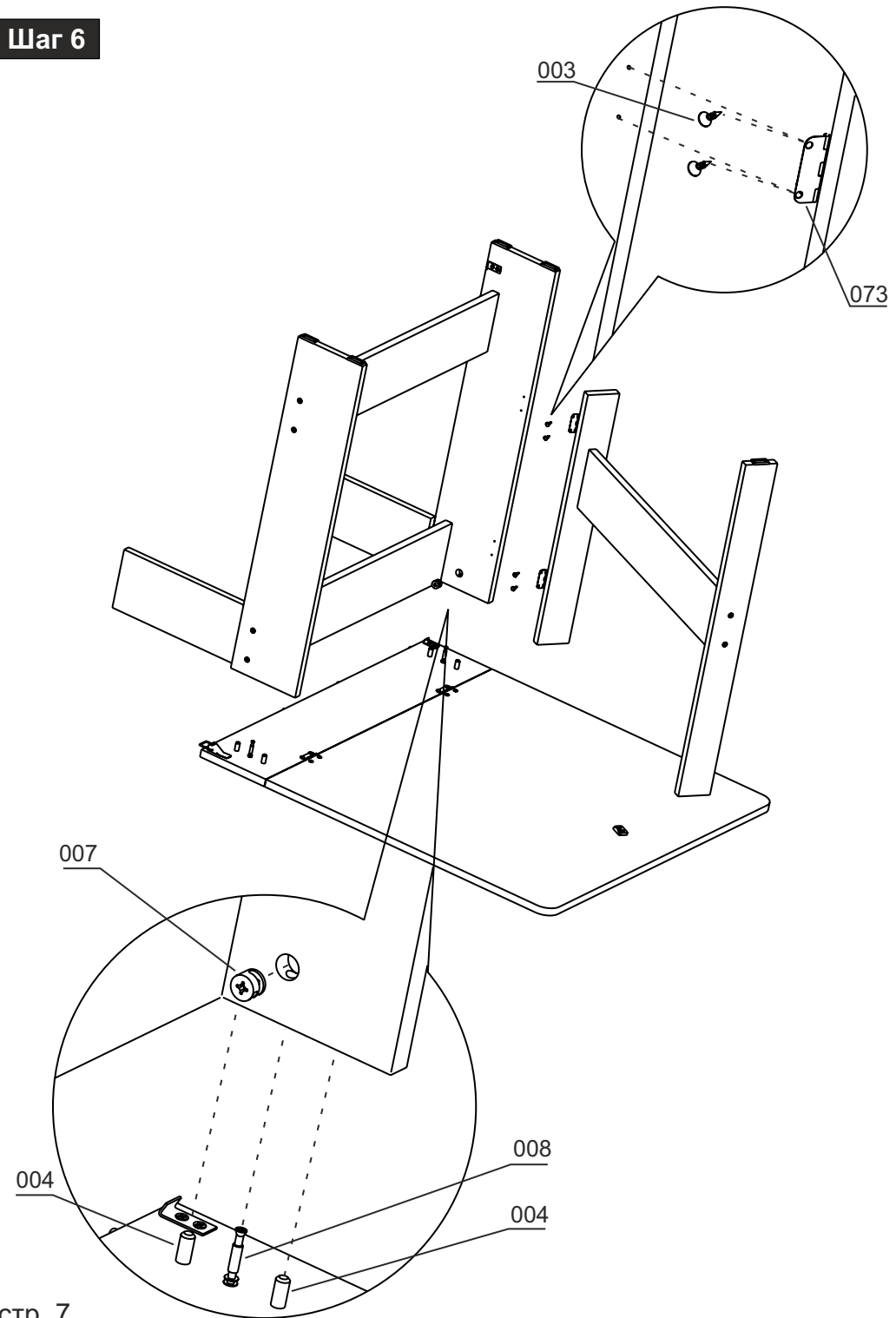


Шаг 2

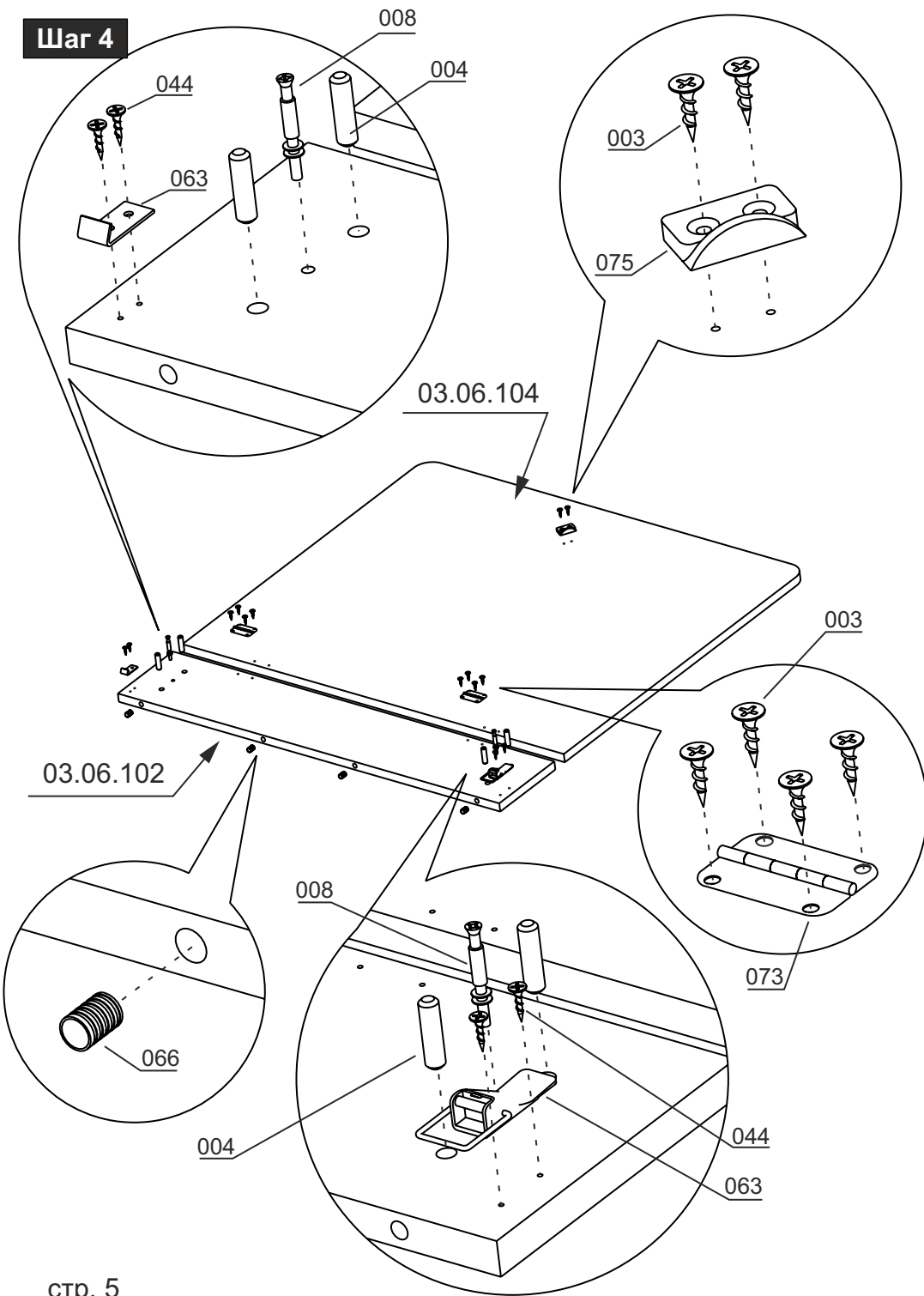


Шаг 7





Шаг 4



Шаг 5

