

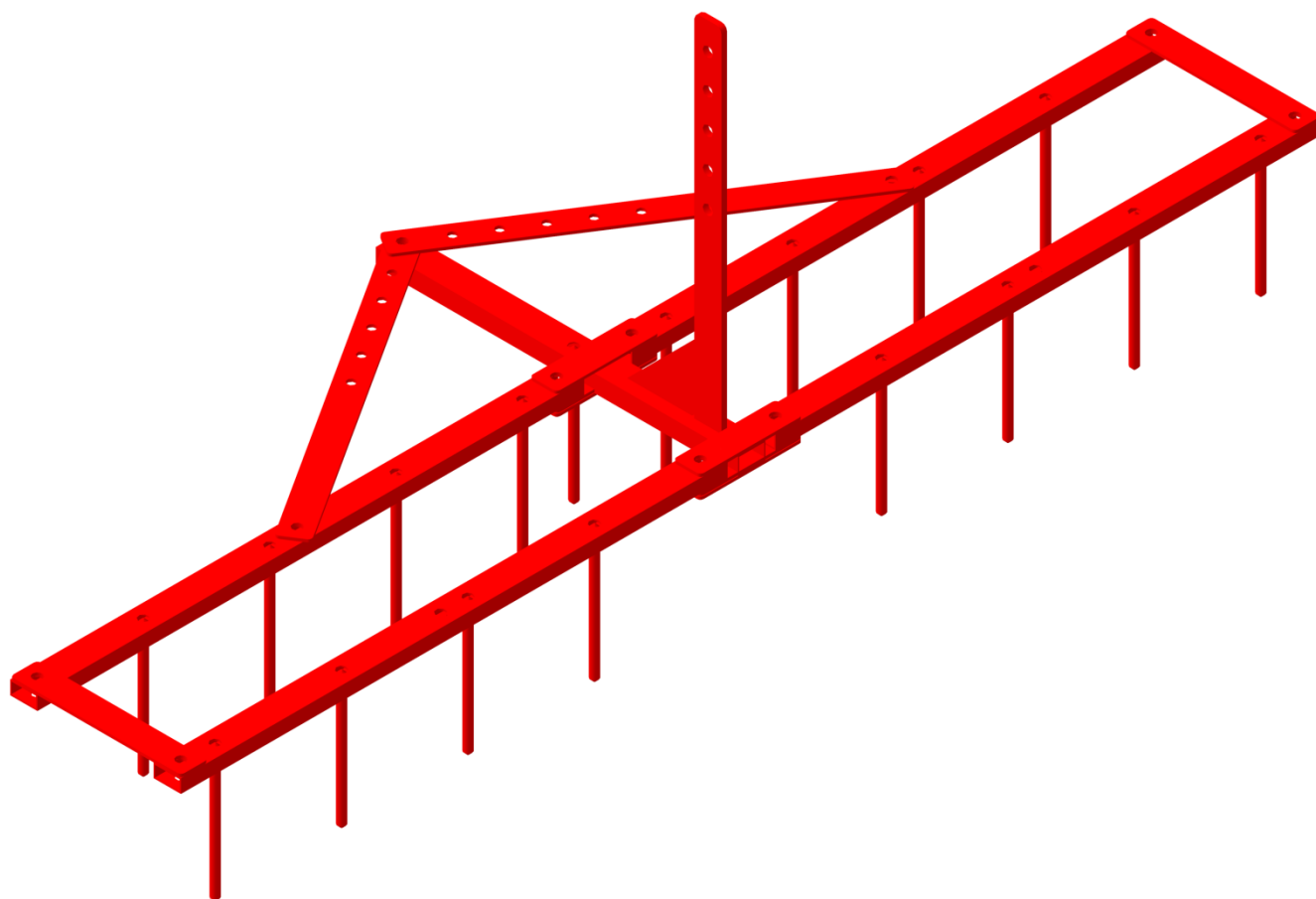


СПР

СпецПрофРесурс

БОРОНА УНИВЕРСАЛЬНАЯ

Б-3-00.000



РУКОВОДСТВО ПО ЭКСПЛУАТАЦИИ

Б-3-00.000 РЭ

1 ОБЩИЕ УКАЗАНИЯ

Борона универсальная предназначена для обработки легких почв в садах и огородах, на приусадебных участках. Борона универсальная не предназначена для промышленного использования в сельском хозяйстве. Борона универсальная агрегируется с мотоблоками типа Беларусь-09Н и мотоблоками с помощью сцепки универсальной СУ-3 (поставляется отдельно).

2 ОСНОВНЫЕ ТЕХНИЧЕСКИЕ ДАННЫЕ

Таблица 1

Наименование параметра	Значение параметра
Масса, кг, не более	35
Габаритные размеры, мм, не более	
- Длина	600
- Ширина	1600
- Высота	500
Ширина захвата (регулируемая), мм	800 - 1480
Глубина обработки (регулируемая), мм	30 - 100
Рабочая скорость, км/ч, не более	4
Производительность, м ² /ч	3200 - 6000
Ресурс, ч, не менее	1200
Срок службы, лет, не менее	8

3 КОМПЛЕКТНОСТЬ

3.1 Борона универсальная Б-3-00.000 – 1 шт.

3.2 Руководство по эксплуатации Б-3-00.000 РЭ – 1 экз.

4 МЕРЫ БЕЗОПАСНОСТИ

4.1 К работе с окучником допускаются лица, изучившие данное руководство, а также эксплуатационную документацию мини-трактора.

4.2 Перед началом эксплуатации тщательно осмотрите борону, убедитесь в надежности крепления деталей и сборочных единиц.

4.3 Проводите навеску, регулировку, ремонт, техническое обслуживание и очистку бороны только при выключенном двигателе мини-трактора.

4.4 Не допускайте присутствия посторонних лиц в зоне движения бороны в процессе работы.

5 ПОДГОТОВКА К РАБОТЕ

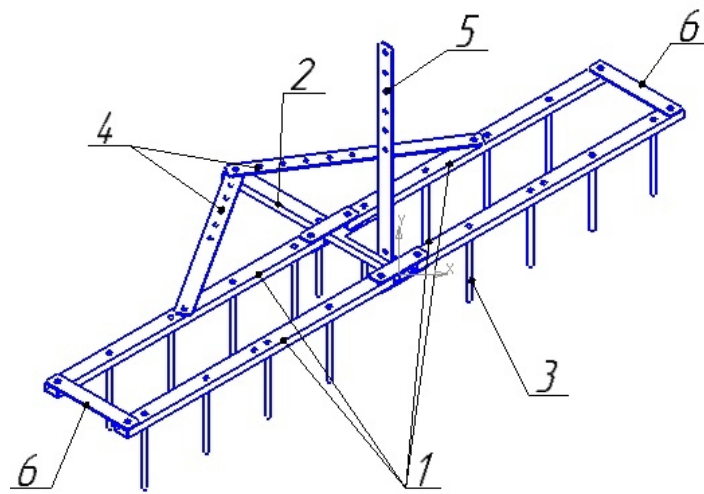


Рисунок 1 – Борона Б-3-00.000

1 – Балки, 2 – Рама, 3 – Зубья, 4 – Планки регулировочные, 5 – Дышло, 6 – Стяжки

5.1 Боронование обычно выполняют поперек проведенной вспашки, а последнее – уже поперек проведенного боронования.

5.2 При работе не допускайте забивания зубьев бороны стеблями растений, корневищами и т.п.

5.3 Качество боронования отрегулируйте изменением ширины захвата с помощью планки регулировочной 4 (рис.1) . При уменьшении ширины захвата обеспечивается рыхление почвы на более мелкие фракции. Разворот мотоблока производите при поднятом положении бороны.

5.4 При эксплуатации необходимо руководствоваться требованиями безопасности, изложенными в эксплуатационной документации мини-трактора.

6 ТЕХНИЧЕСКОЕ ОБСЛУЖИВАНИЕ И ПРАВИЛА ХРАНЕНИЯ

6.1 По окончании работы борону очистите от земли и растительных остатков, просушите и храните в закрытом помещении.

6.2 На зимний период рабочие поверхности покройте солидолом. Перед очередным применением окучника смазку необходимо удалить.

В связи с постоянным усовершенствованием теплиц, изготовитель оставляет за собой право на внесение изменений в конструкцию без предварительного уведомления потребителя.

Дата продажи: _____

Продавец: _____

С условиями гарантии ознакомлен и согласен:

Покупатель: _____