

Правила эксплуатации и ухода за мебелью.

1. Мебель должна быть использована только по своему прямому назначению, в соответствии с её функциональными характеристиками.
2. Мебель должна храниться и эксплуатироваться в закрытых отапливаемых помещениях при температуре не ниже +2°C и относительной влажности воздуха от 45 до 70%.
3. При установке изделий мебели в непосредственной близости от нагревательных и отопительных приборов их поверхности во время эксплуатации должны быть защищены от нагрева. Температура нагрева элементов мебели не должна превышать 40°C.
4. При ослаблении крепления соединений необходимо периодически подтягивать винты, шурупы, стяжки и т.п.
5. Поверхности изделий следует предохранять от различных растворителей, кислот, щелочей и механических повреждений.
6. Поверхности изделий можно освежить, применяя специальные составы, которые имеются в хозяйственных магазинах. Не допускается применение соды, порошков и других материалов, не предназначенных для ухода за мебелью.
7. Помните, что сохранность и долговечность изделия зависит не только от его конструкции и качества материалов, но и от правильной эксплуатации и ухода за ним.

Гарантийный талон



Декларация о соответствии: **EAЭС N RU Д-РУ.РА01.В.15390/21**
Действительна по 14.04.2026 г.

1. Предприятие-изготовитель гарантирует соответствие изделия требованиям **ТР ТС 025/2012 ГОСТ19917-2014** при соблюдении условий транспортирования, сборки и эксплуатации.

Гарантийный срок эксплуатации-24 месяца. Срок исчисляется со дня передачи мебели потребителю. Если день передачи установить невозможно, гарантийный срок исчисляется со дня изготовления мебели. Дефекты производственного характера, обнаруженные в течение гарантийного срока, устраняются за счёт предприятия - изготовителя.

2. Изделие снимается с гарантийного обслуживания в следующих случаях:
- если имеет следы постороннего вмешательства или была попытка ремонта;
- если обнаружены несанкционированные изменения конструкции изделия;
- если изделие эксплуатировалось не в соответствии со своим целевым назначением или в условиях, для которых оно не предназначено.

3. Гарантия не распространяется на изделие, имеющее следующие повреждения:

- механические;
- вызванные стихией, пожаром, бытовыми факторами;
- вызванные попаданием на поверхность изделий едких веществ и жидкостей.

Срок службы изделия - 5 лет.

ДАТА ВЫПУСКА " ____ " ____ 202 г.

ДАТА ПРОДАЖИ " ____ " ____ 202 г.

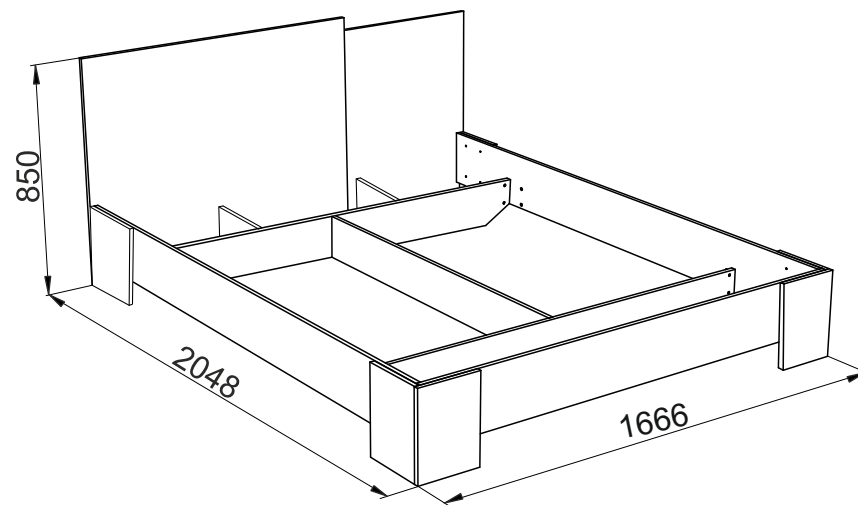
ШТАМП МАГАЗИНА

Версия 2021(2)

Изготовлено для: ООО Торговый Дом ТриЯ, Россия, 347360 Ростовская обл. г. Волгодонск, ул. Портовая 1

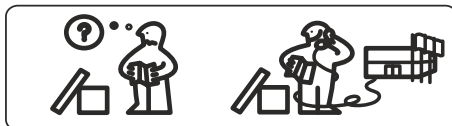
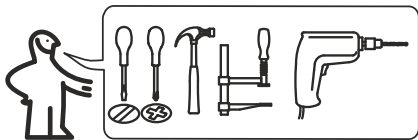
SMART
мебель

«Валери»



Кровать 1600

ПАСПОРТ И СХЕМА СБОРКИ



Сборку рекомендуется производить с помощью специалиста.

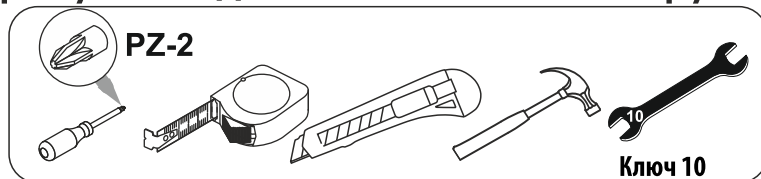
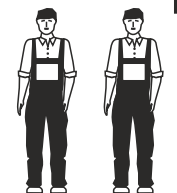
Упаковку с этикеткой сохранять до конца сборки!

Предприятие оставляет за собой право вносить некоторые конструктивные изменения, не ухудшающие внешний вид и не влияющие на функциональные свойства изделия.

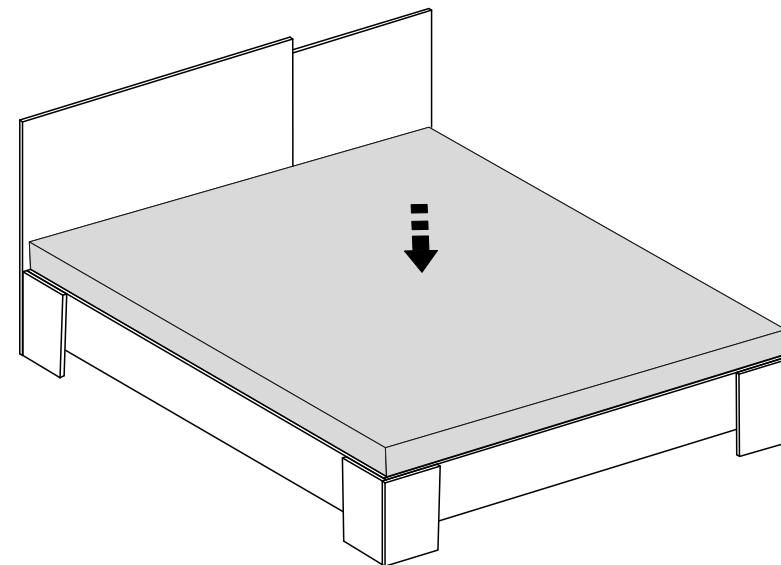
Состав изделия

№	Наименование детали	Кол-во	Пакет
1	Спинка большая 1050x850	1	2
2	Спинка малая 616x780	1	
3	Опора продольная 1200x192	1	1
4	Опора поперечная 1600x192	2	
5	Боковина 2000x208	2	
6	Спинка задняя 1632x208	1	
7	Накладка декоративная 300x196	2	
8	Накладка декоративная 300x196	2	
11	Опора продольная 384x192	1	
	Фурнитурный пакет	1	
9	Накладка декоративная 300x196	1	2
10	Накладка декоративная 300x196	1	
11	Опора продольная 384x192	1	
	Основание кроватное Комфорт 2.1	1	3

Требуемый дополнительный инструмент




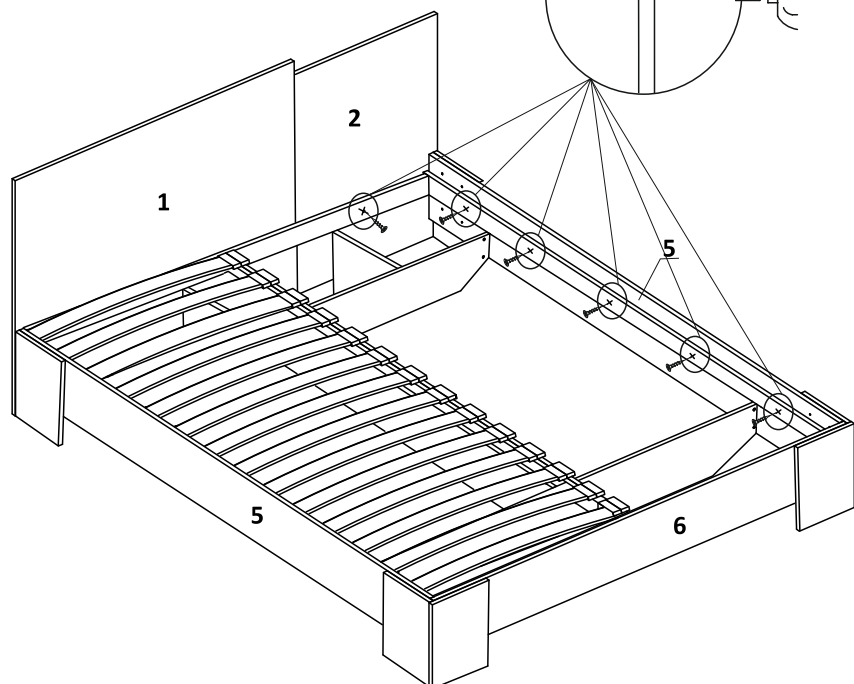
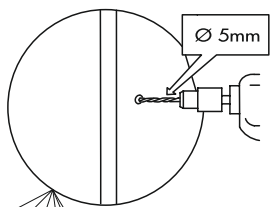
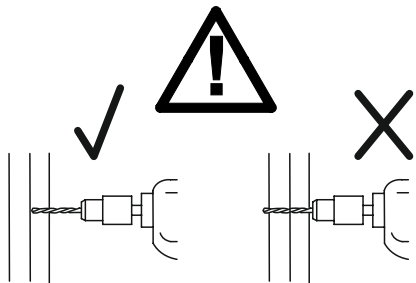
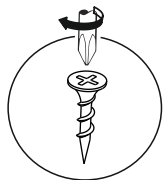
Конструкционные материалы для изготовления изделия
 - основной конструкционный материал - плита древесностружечная облицованная пленкой на основе термореактивных полимеров (ламинированная) - ЛДСП по ГОСТ 32289-2013;




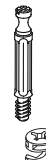


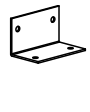
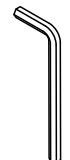

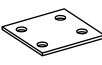




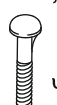

Рекомендуемый размер матраса 2000x1600

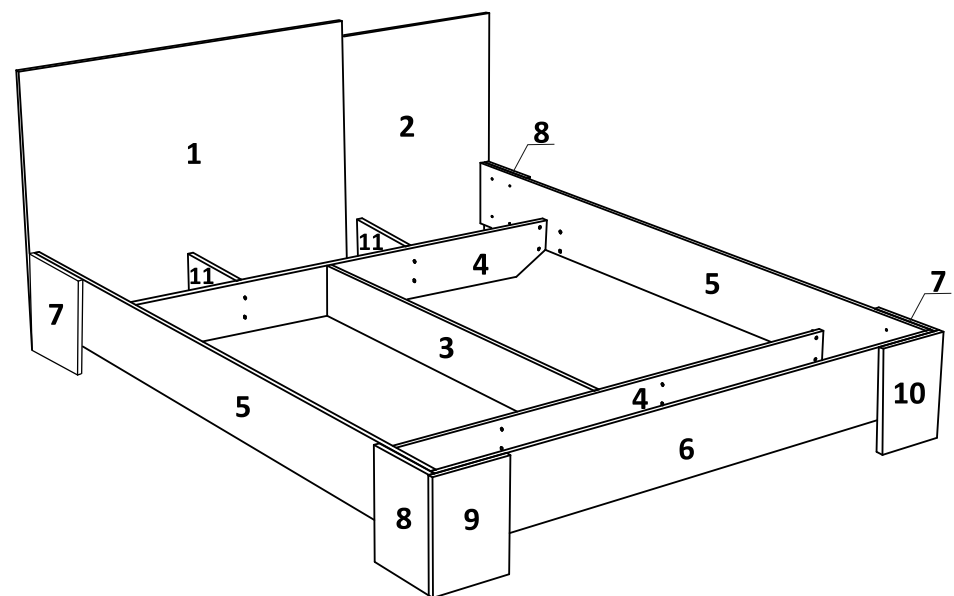
ШАГ 14

	
3,5x30	
G	x14

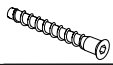


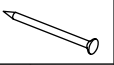


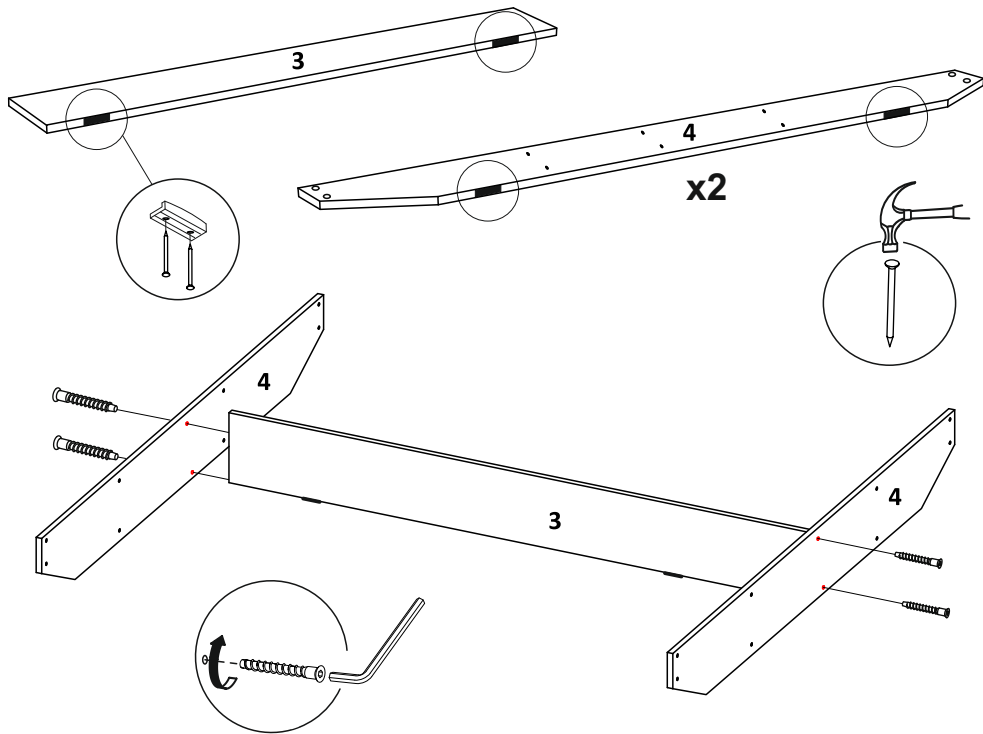
Фурнитура

A  Евровинт 7x50 20 шт.	B  Стяжка эксцентриковая 4 шт.	C  Шканти 8x30 10 шт.	D  Шуруп 3,5x16 12 шт.	E  Уголок кроватный ИП-21 4 шт.	F  Ключ S4 1 шт.	G  Шуруп 3,5x30 38 шт.
H  Планка крепежная 3 шт.	K  Подпятник 18 шт.	L  Футорка 8 шт.	M  Винт М6x12 8 шт.	N  Гвоздь 1,6x25 36 шт.	O  Болт мебельный М6x30 8 шт.	P  Гайка М6 8 шт.




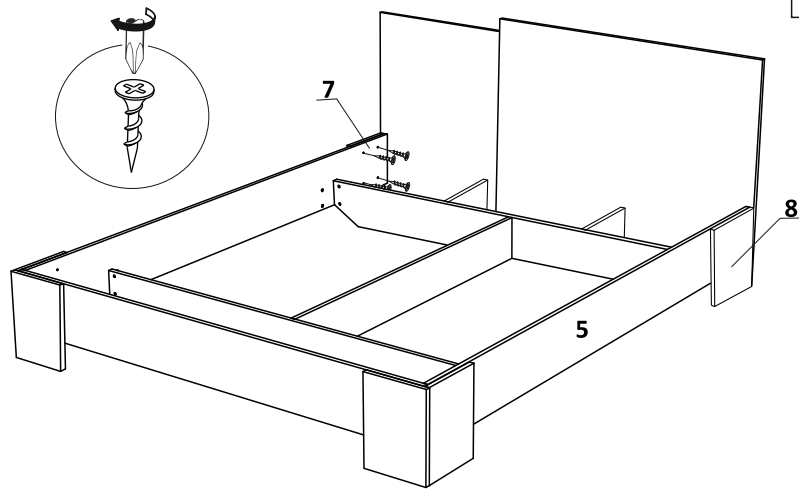
ШАГ 1

			
A	x4	F	x1
K	x6	N	x12



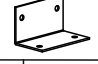


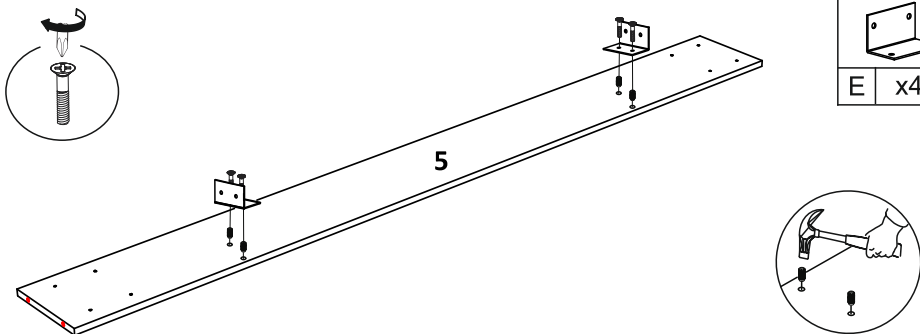
ШАГ 12


3,5x30
G
x8

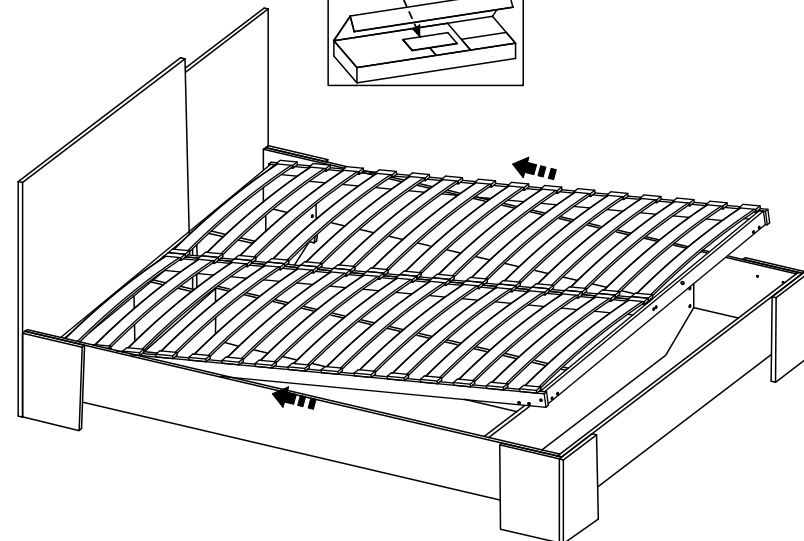
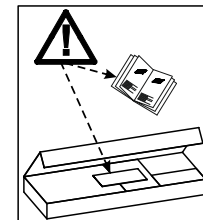


ШАГ 2 x2




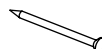
	
L	x8
M	x8
	E
	x4

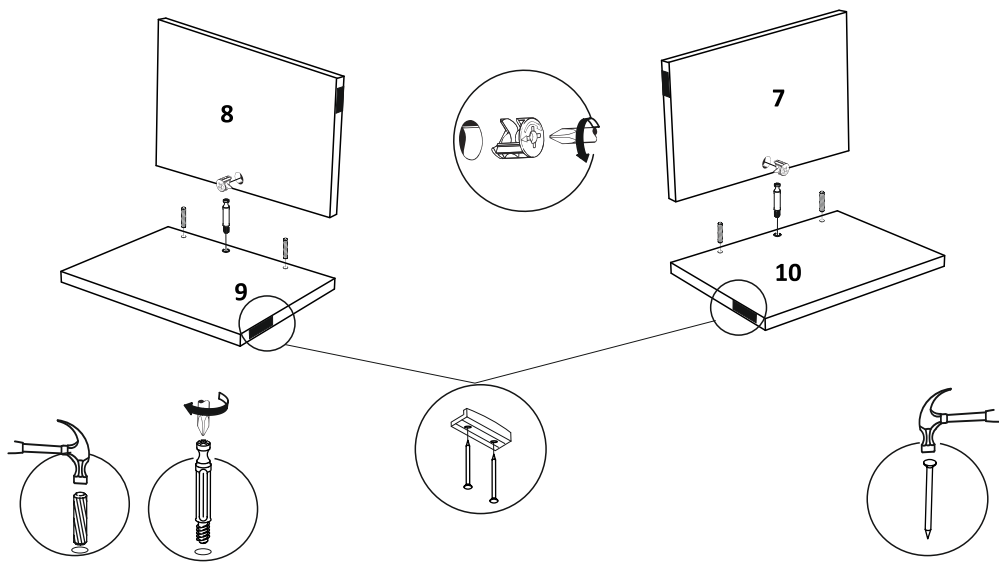


ШАГ 13

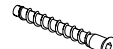





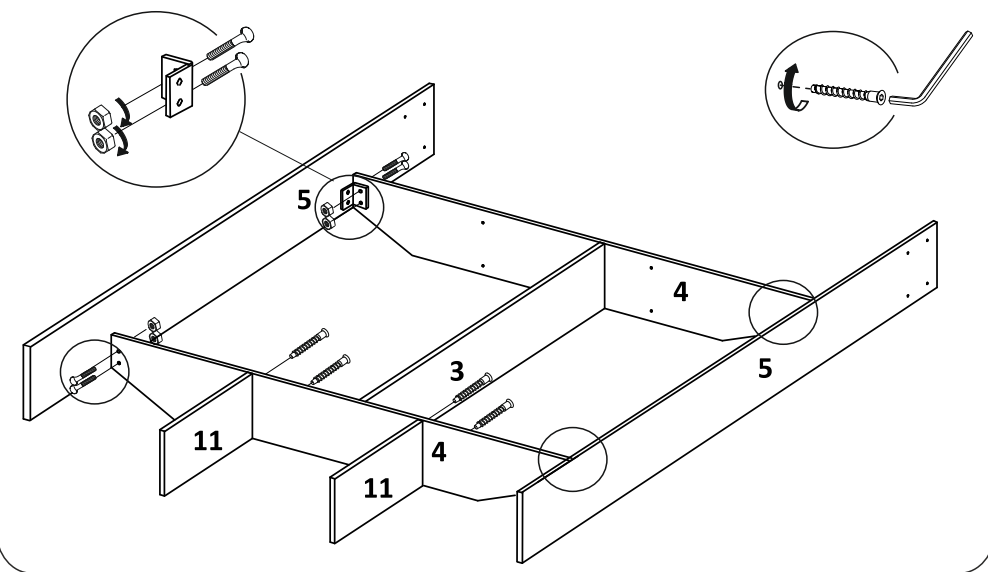
ШАГ 10

			
B	x2	C	x4
K	x4	N	x8




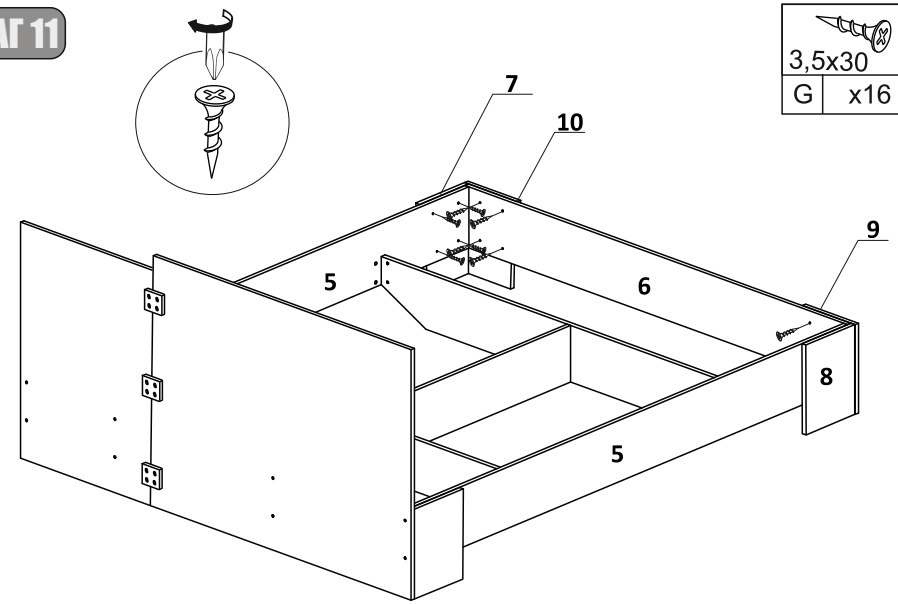
ШАГ 3

			
A	x4	O	x8
F	x1	P	x8

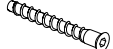



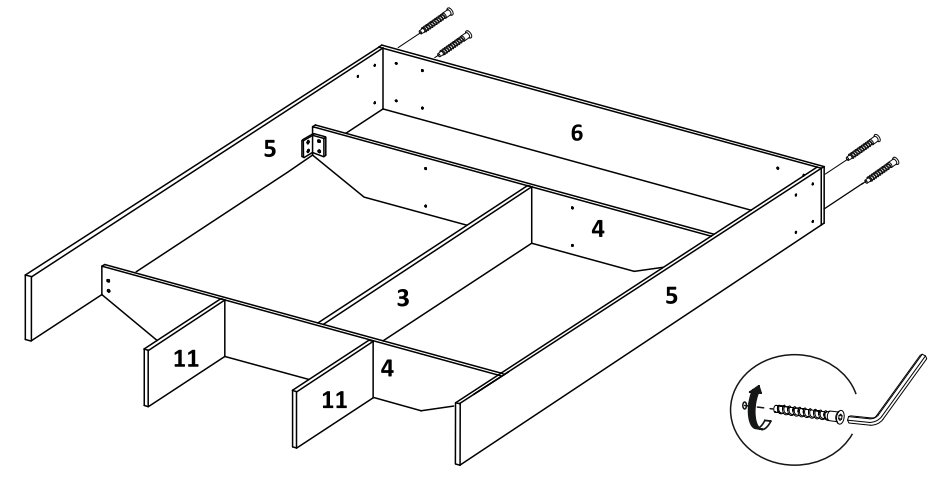
ШАГ 11

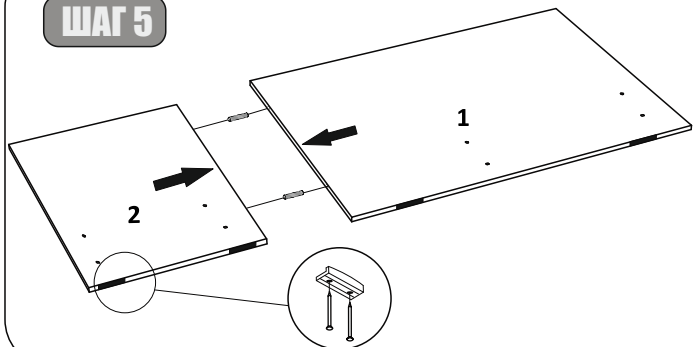
	3,5x30
G	x16



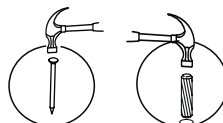
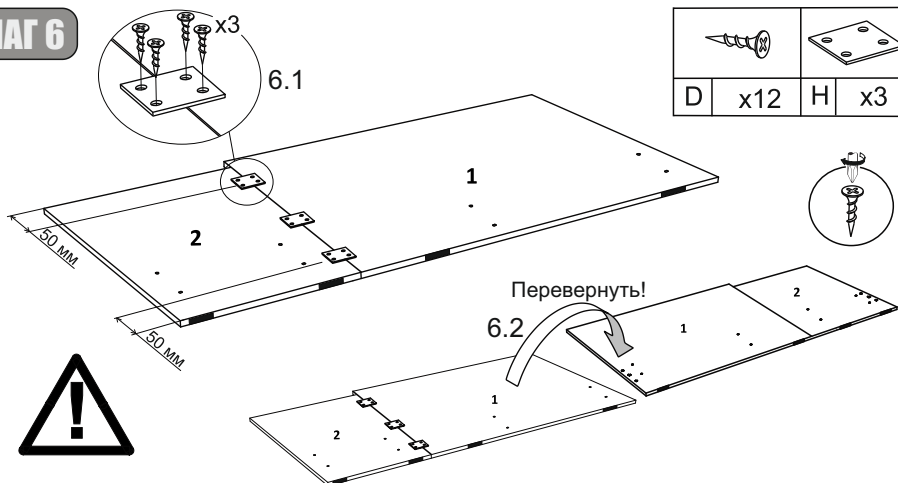
ШАГ 4

	
A	x4
F	x1

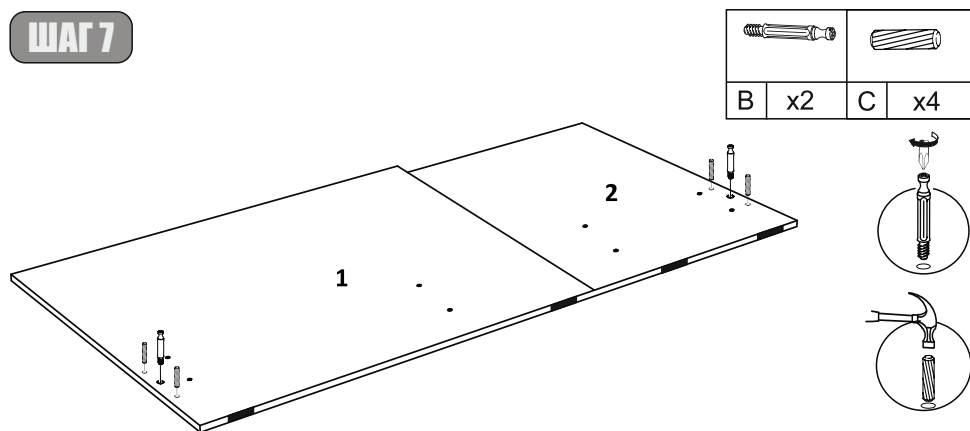


ШАГ 5

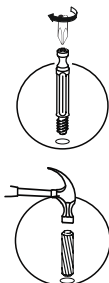
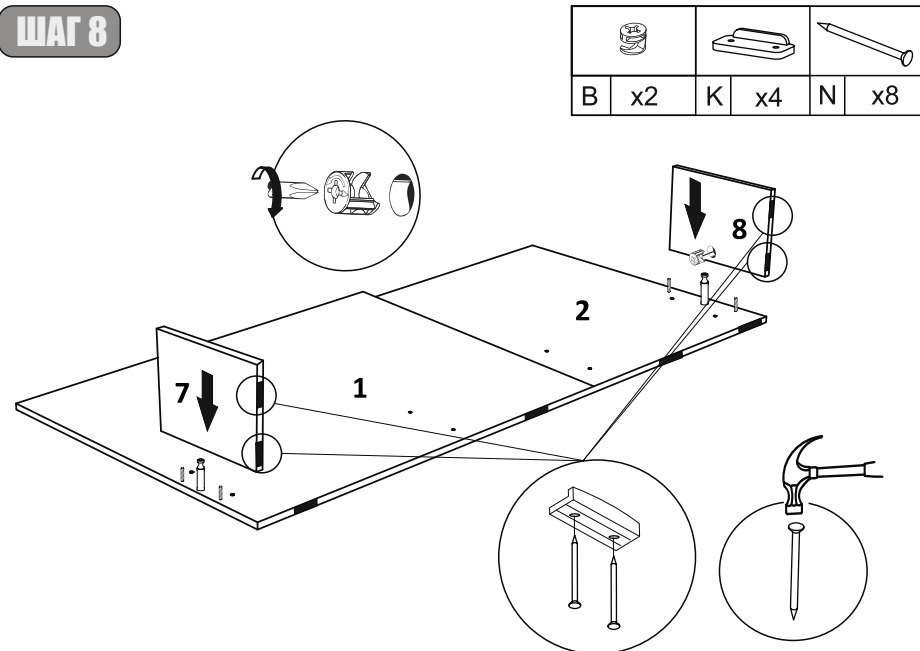
K	x4	N	x8
C	x2		

**ШАГ 6**

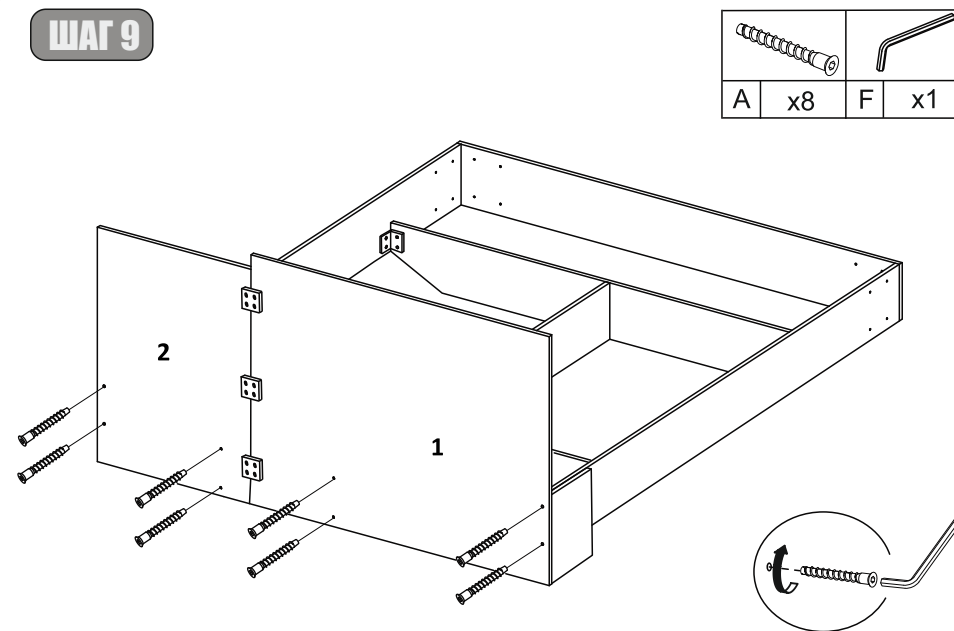
D	x12	H	x3

**ШАГ 7**

B	x2	C	x4

**ШАГ 8**

B	x2	K	x4	N	x8

ШАГ 9

A	x8	F	x1

