

Broil King®



982282
982282D
982283
982283D



982262
982262D
982263
982263D



982252
982252D
982253
982253D



HARDWARE INCLUDED



10240-13		x2
Y-11562		x8
Y-29310		x6
Y-12310		x4
Y-12865		x4
S21235		x2
S21233		x4
Y-11793		x4
20005-000		x1

982282, 982283

S35095		x2	S21061		x2
--------	--	----	--------	--	----

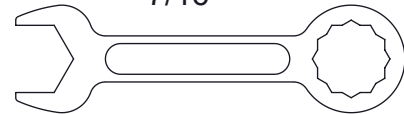
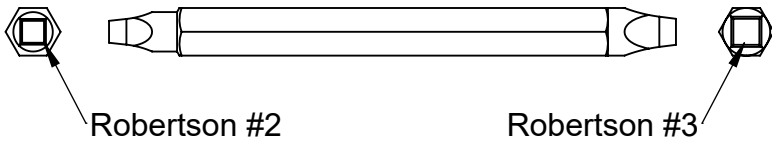


TOOLS REQUIRED

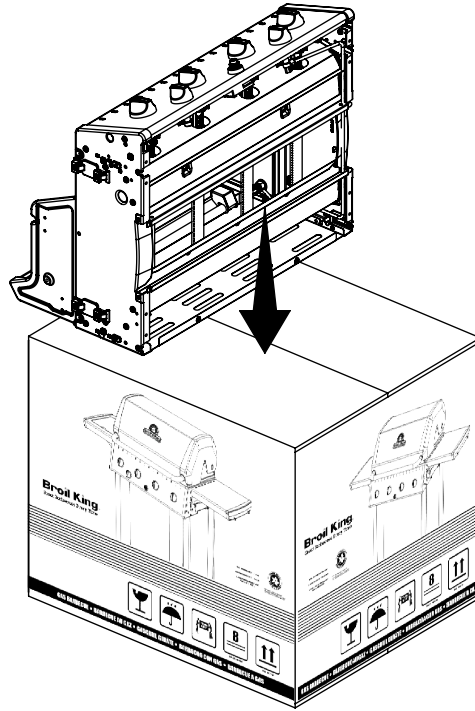


Y-31223

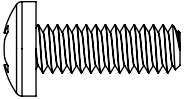
7/16"

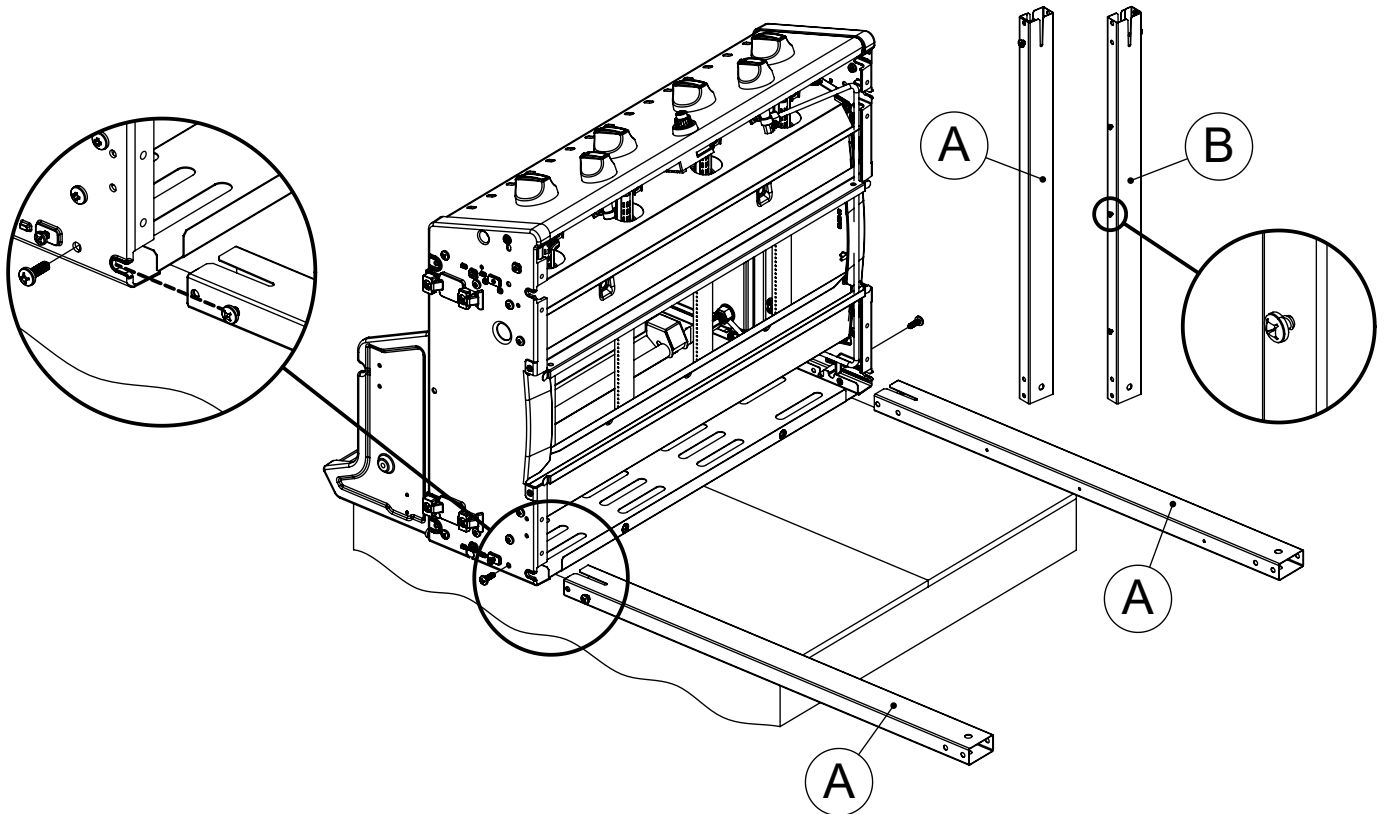


1

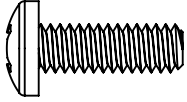


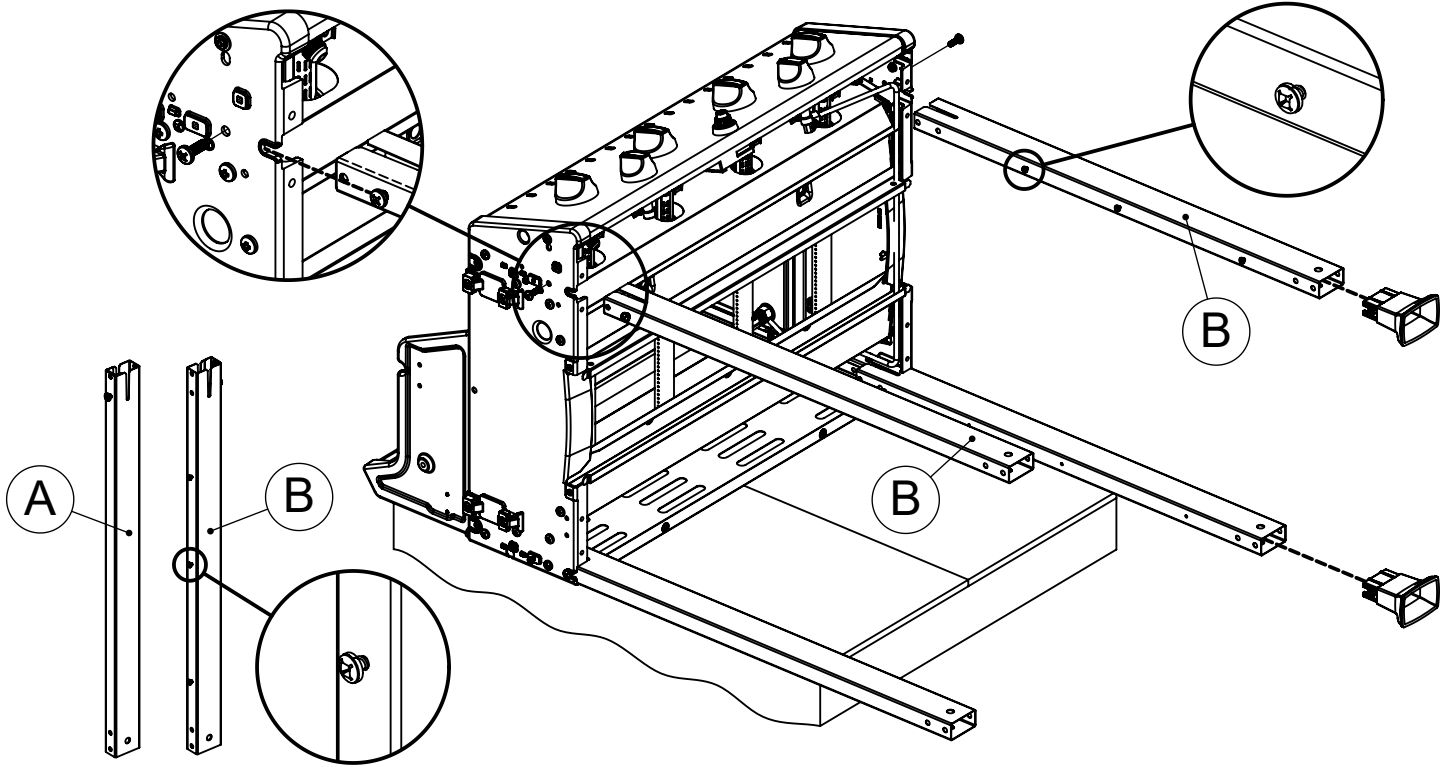
2

(2) 

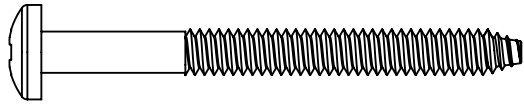


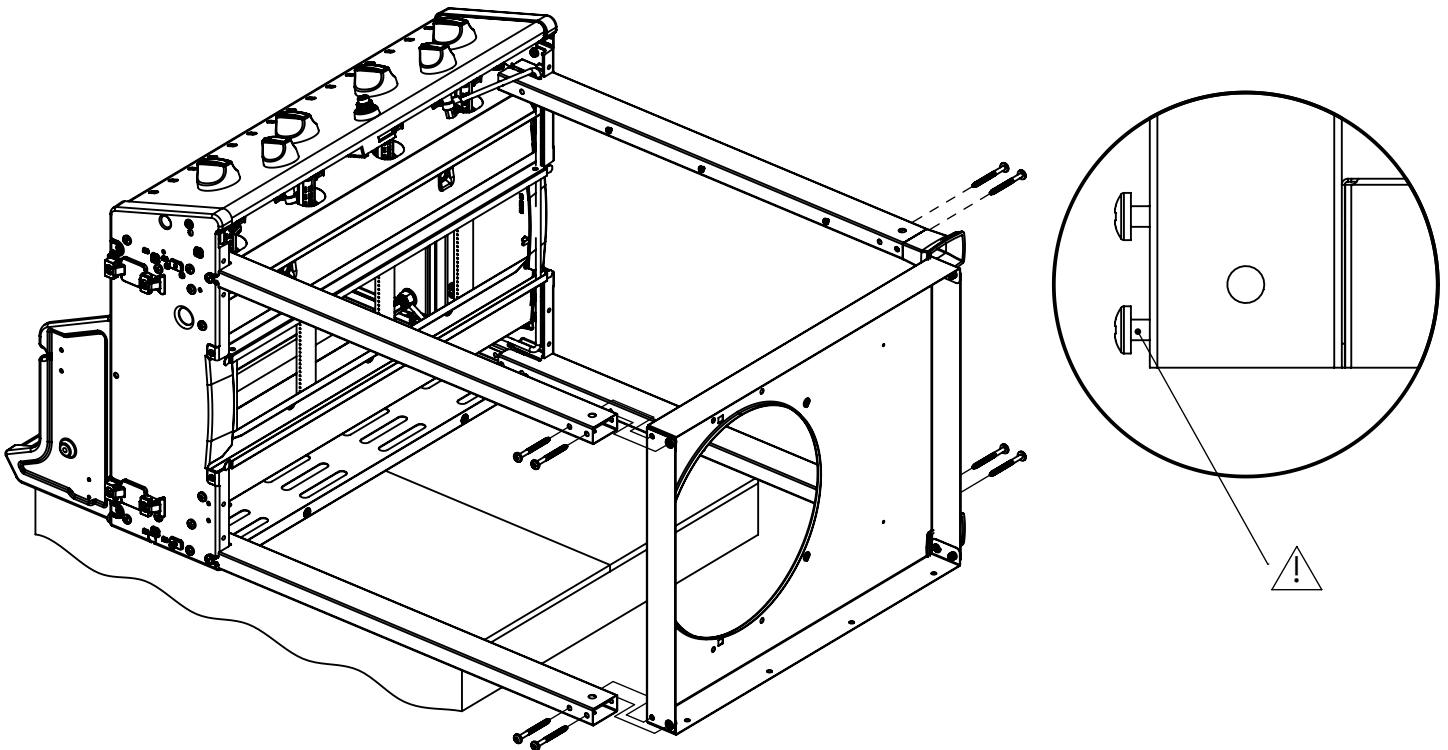
3

(2) 

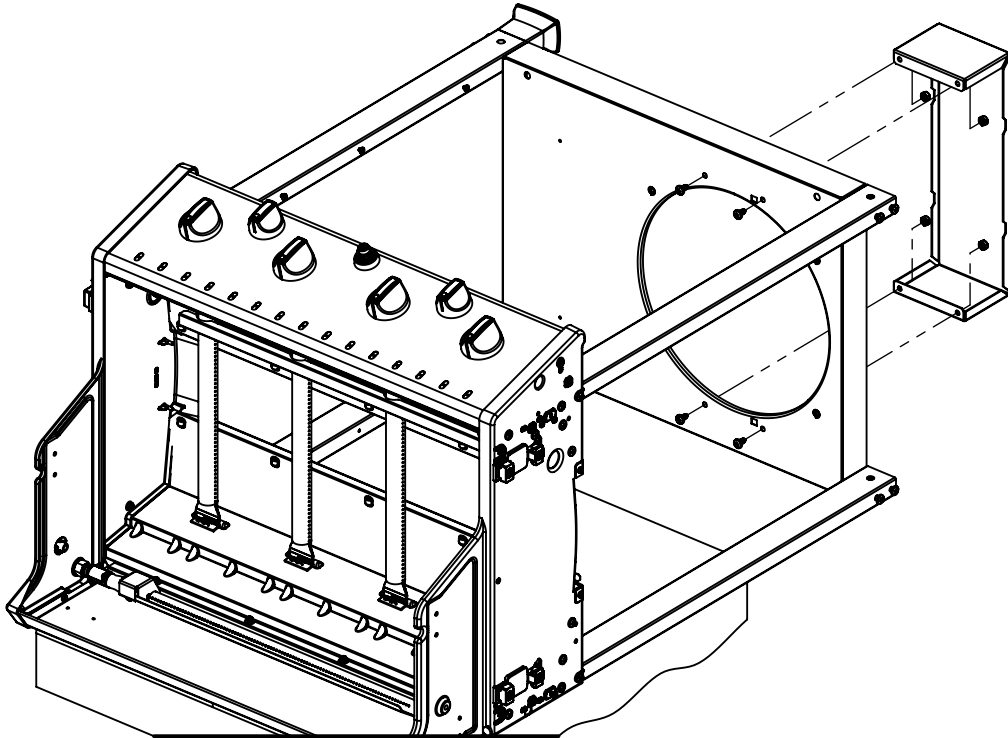
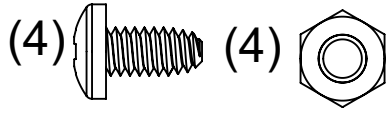


4

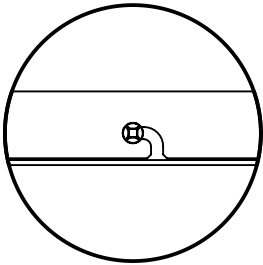
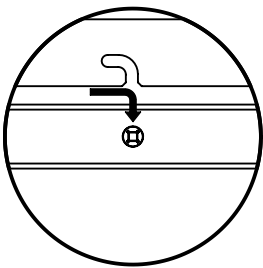
(8) 



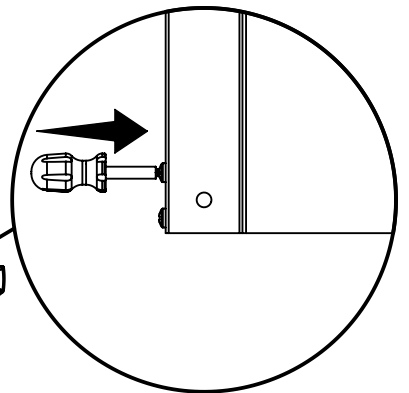
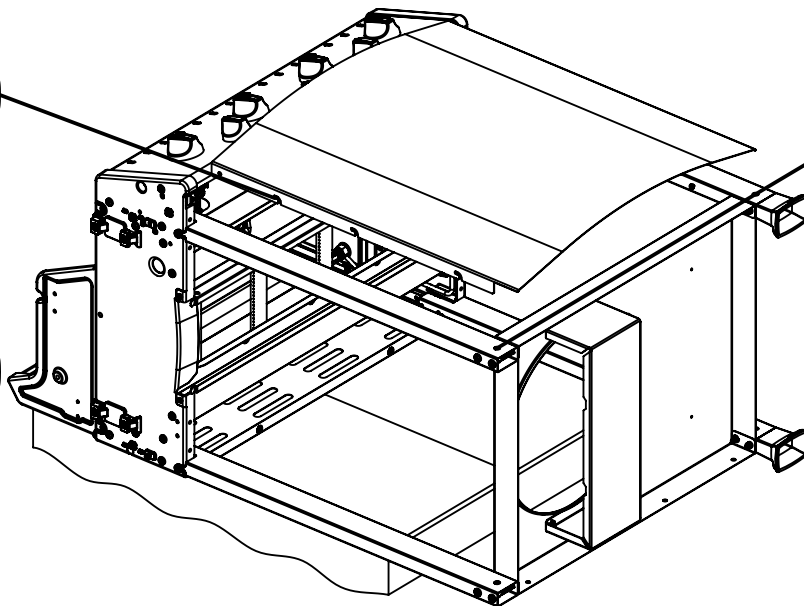
5



6

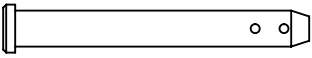
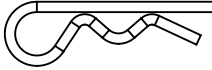


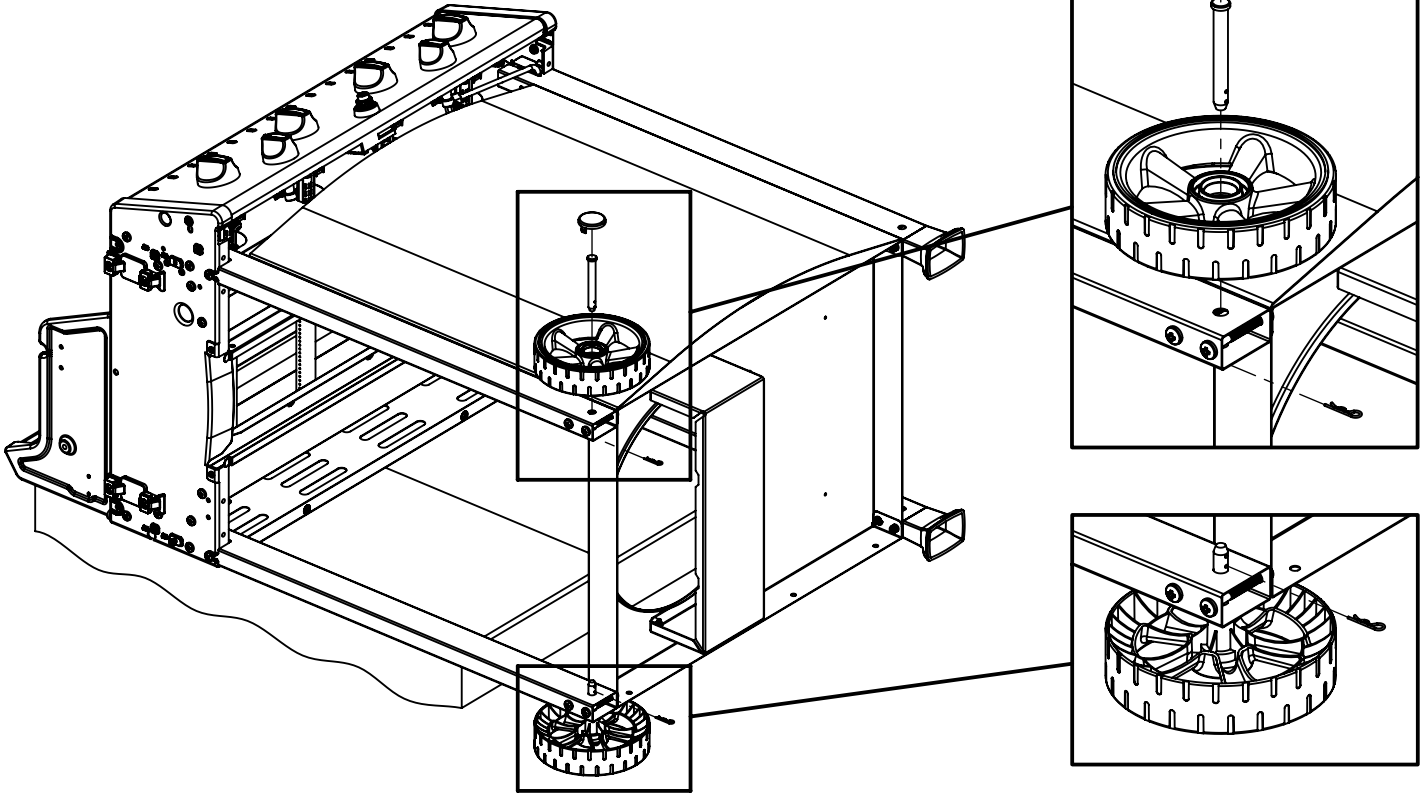
x6



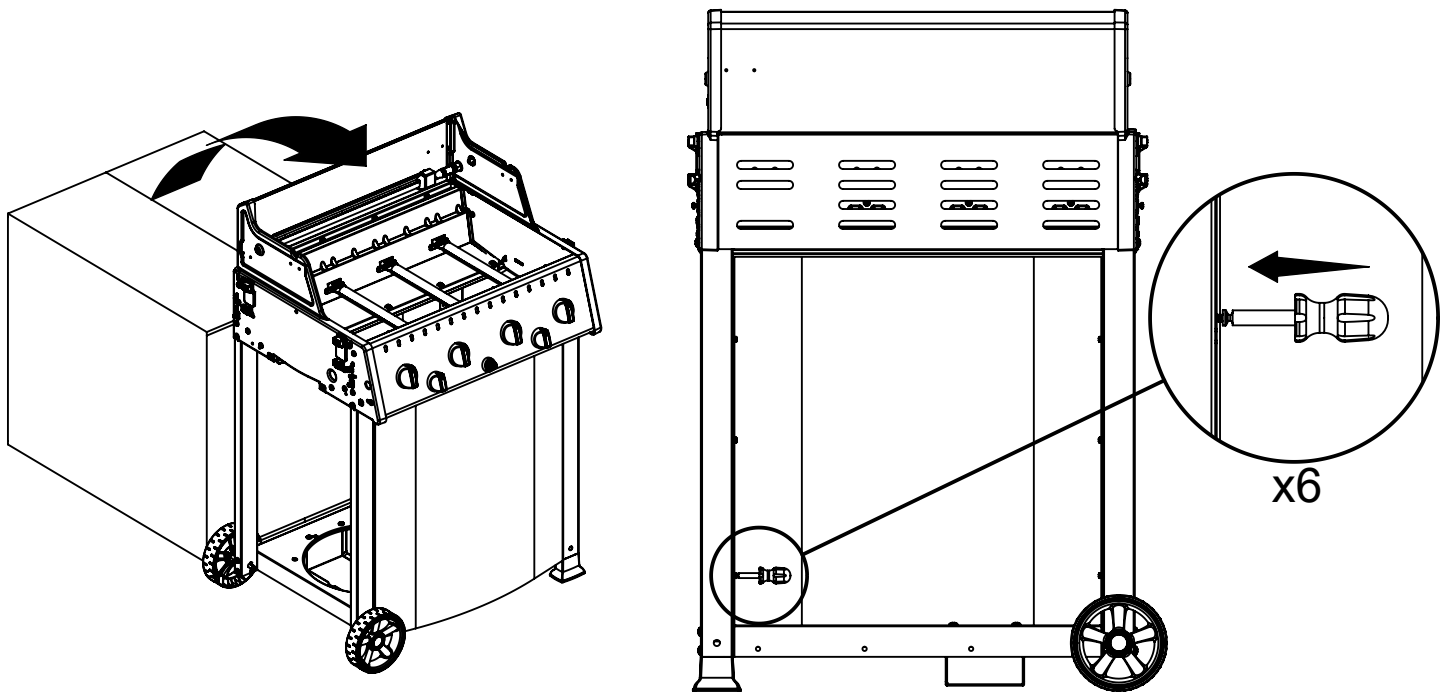
x8

7

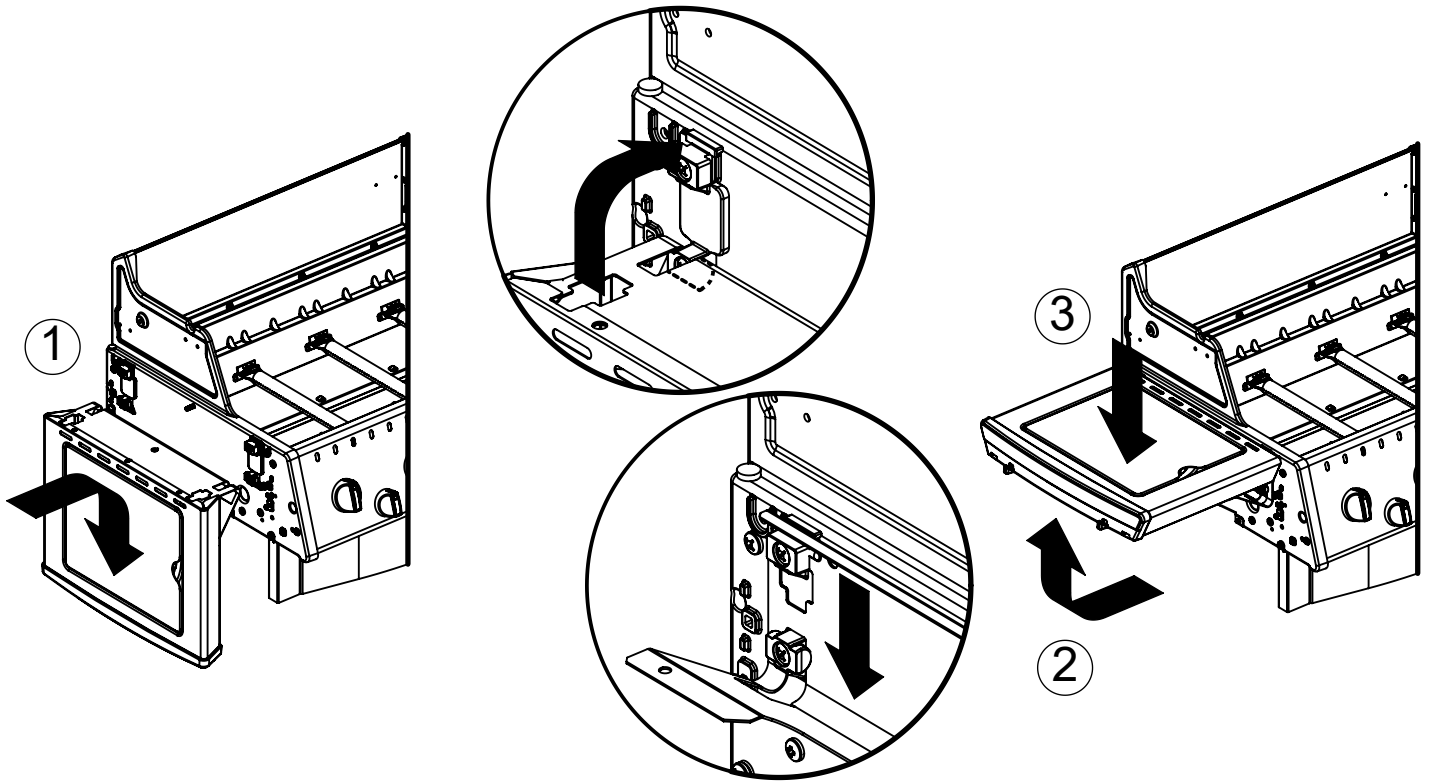
(2)  (2) 



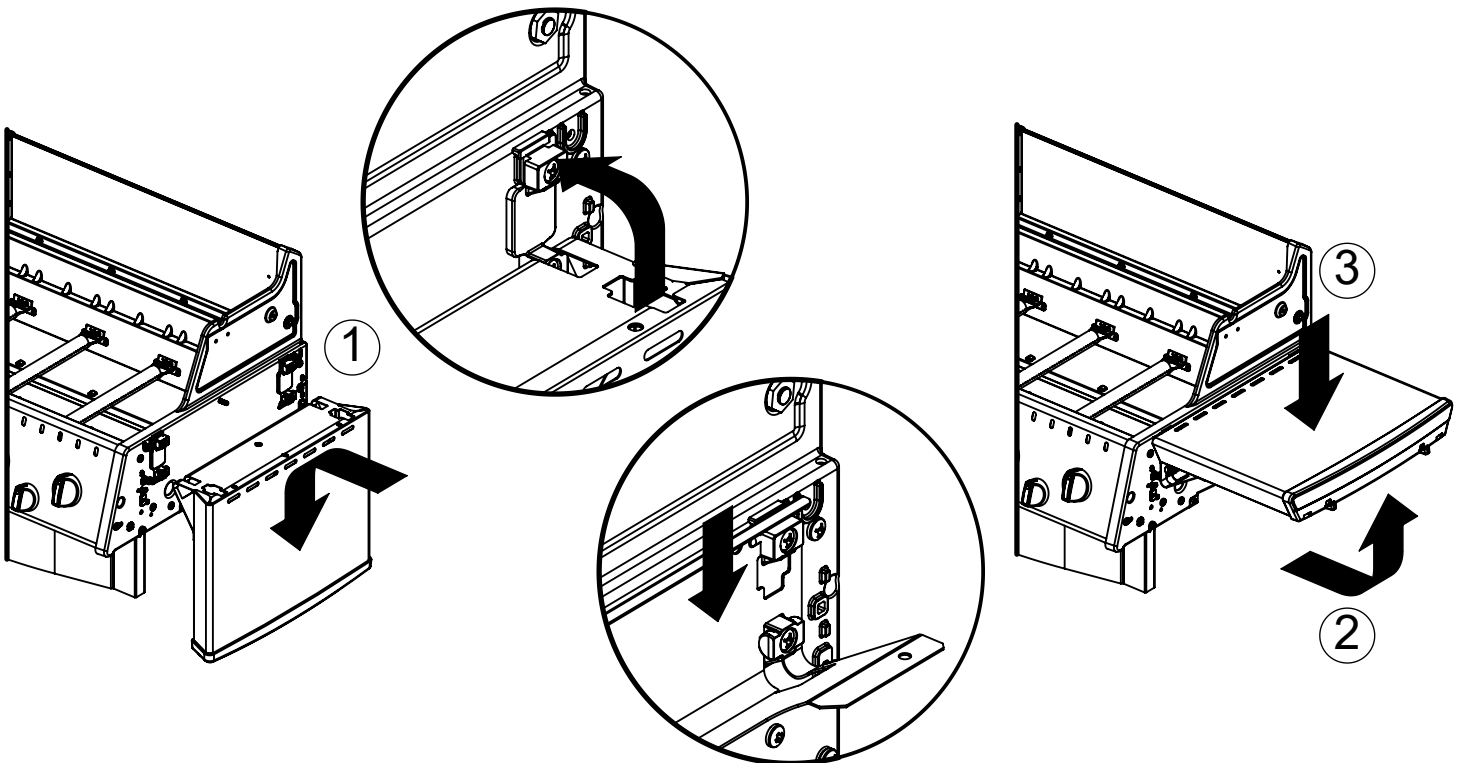
8



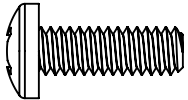
9

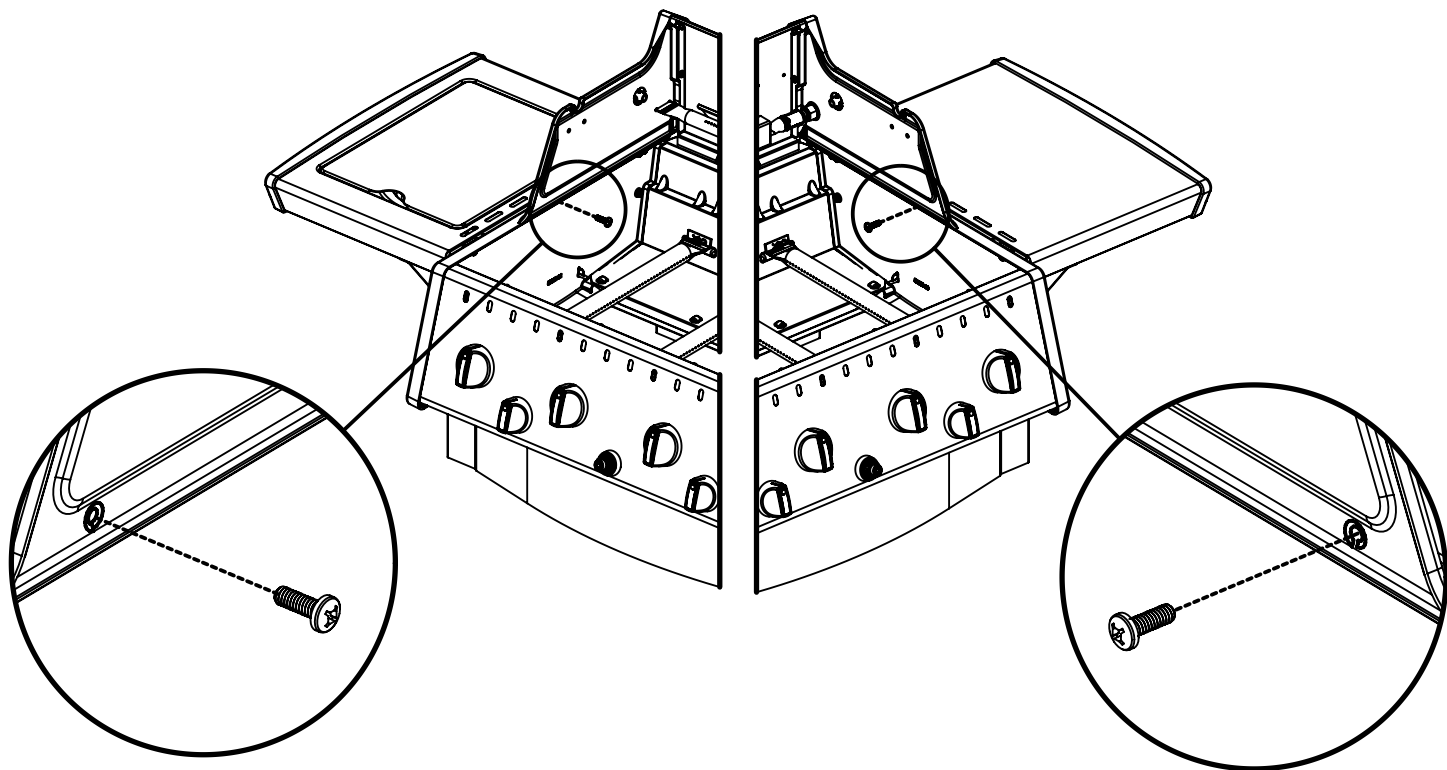


10

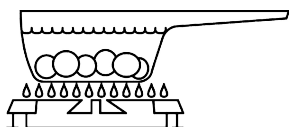


11

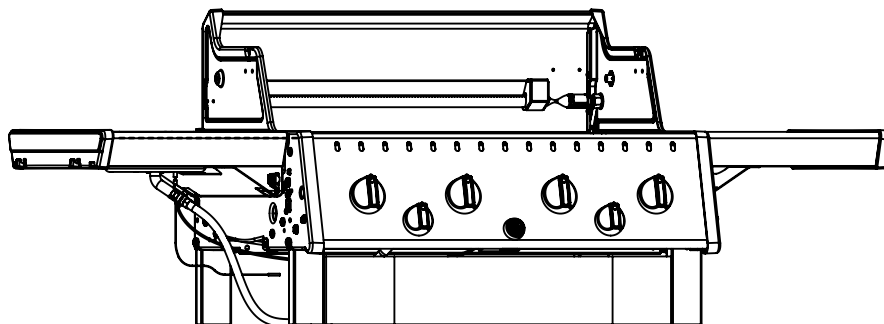
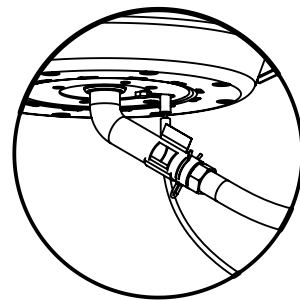
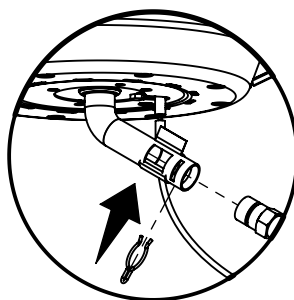
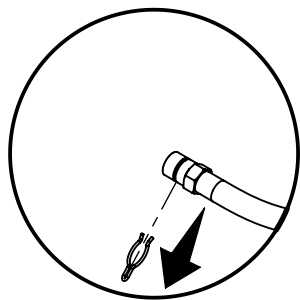
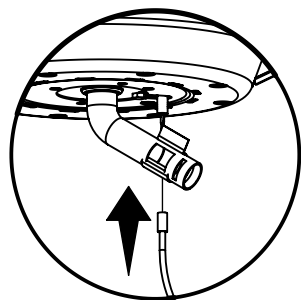
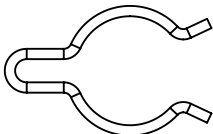
(2) 



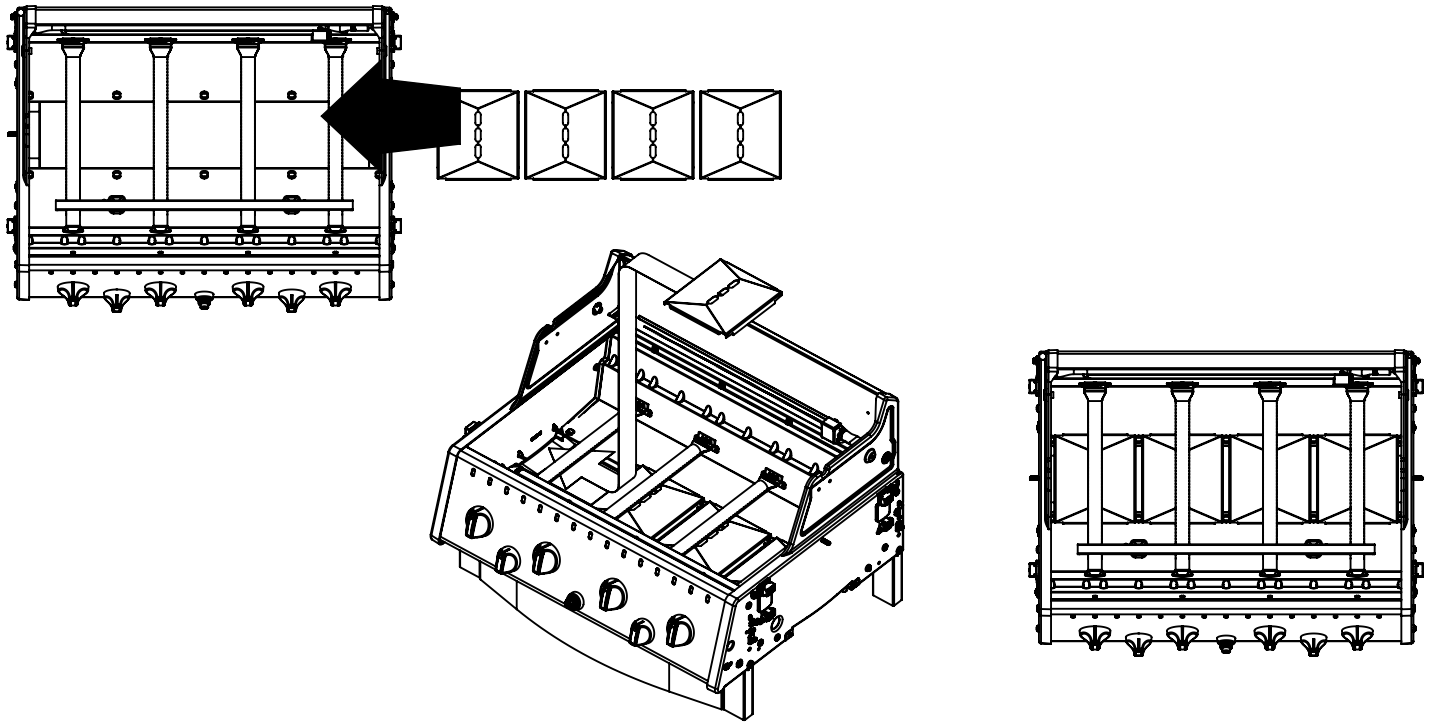
12



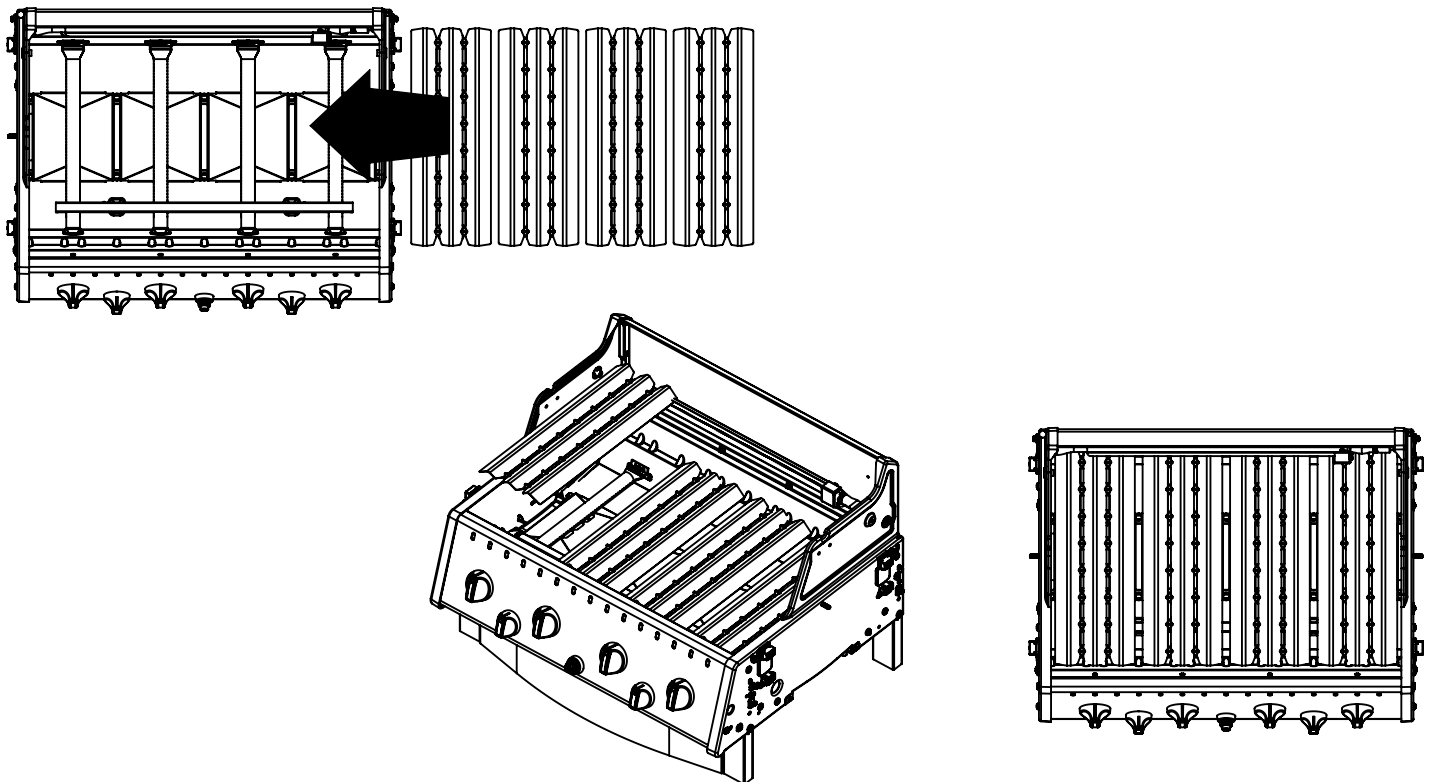
(1)



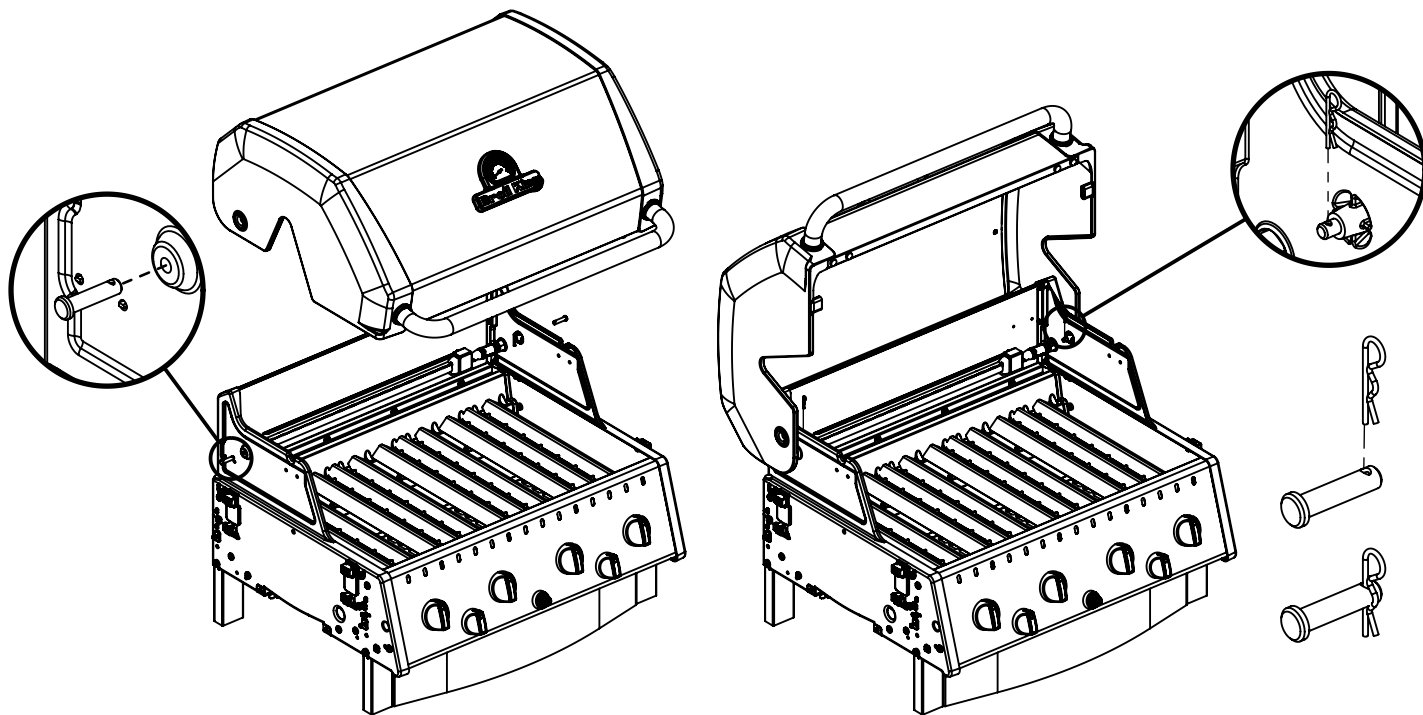
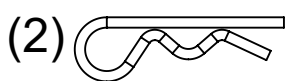
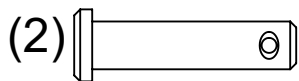
13



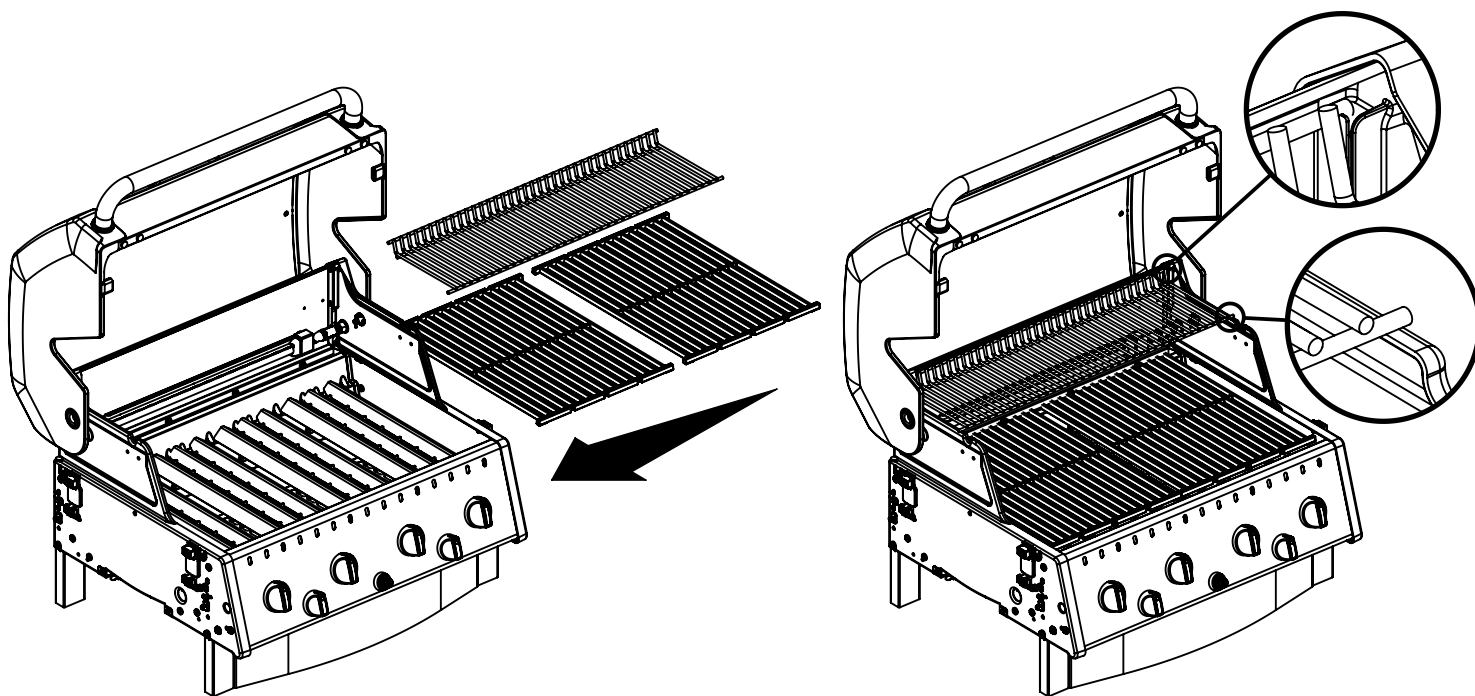
14



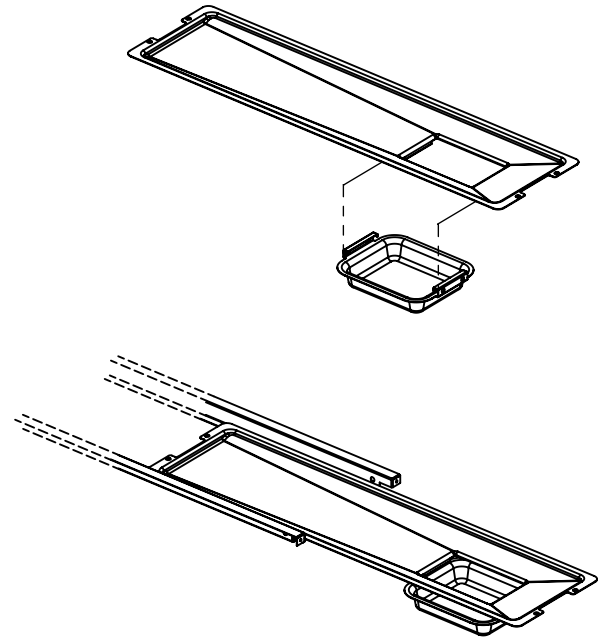
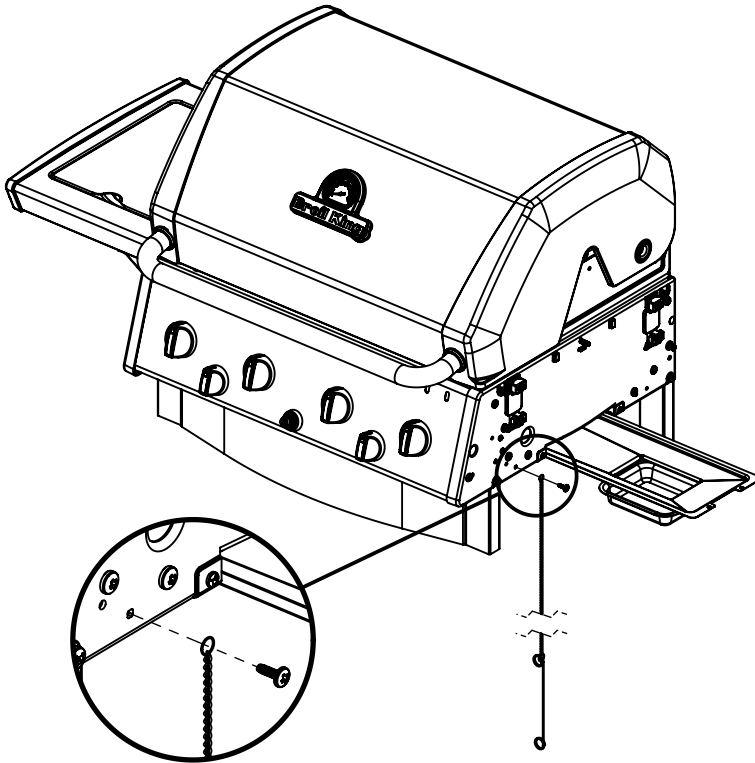
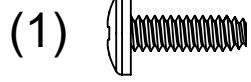
15



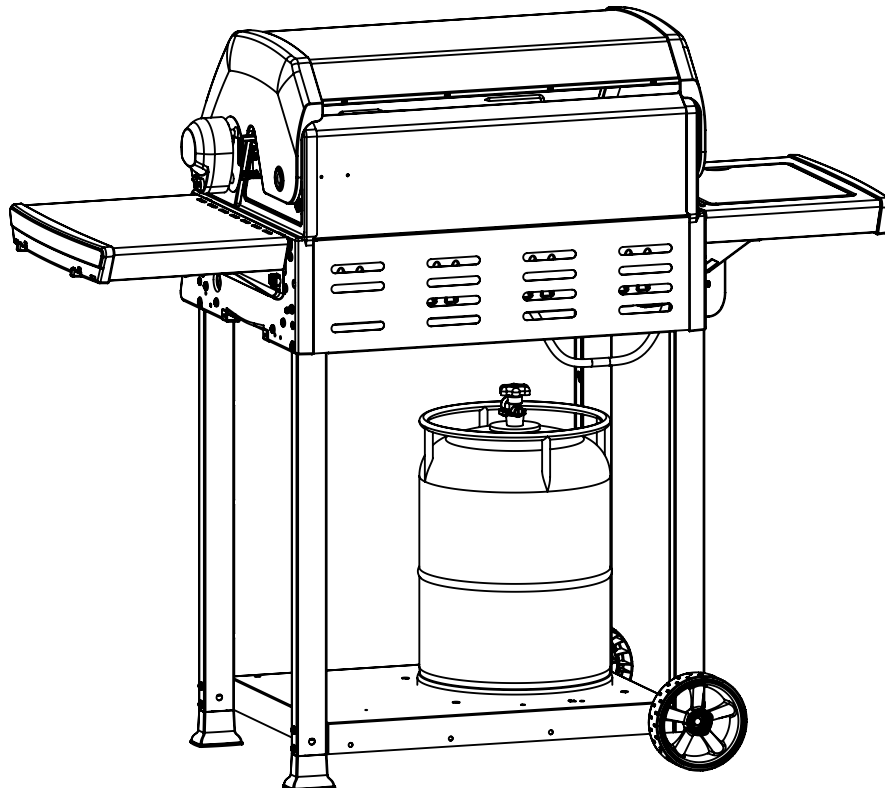
16



17



18



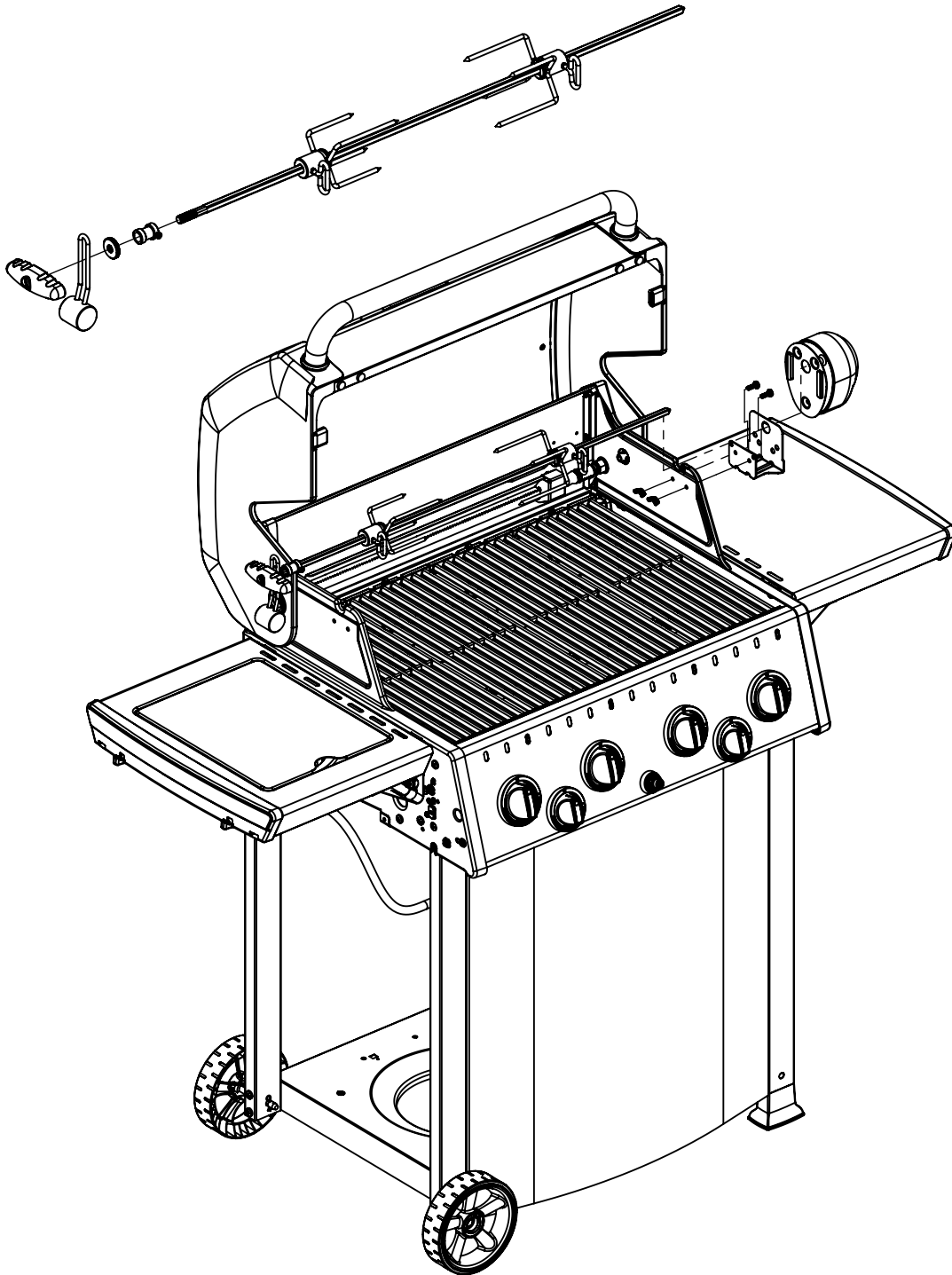
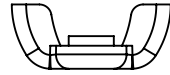
19



(2)



(2)



KEY #	ITEM #	DESCRIPTION	982252/D	982253/D	982262/D	982263/D	982282/D	982283/D
1	56005-801	LID	1	1	1	1	1	1
5	10081-BK630	NAMEPLATE	1	1	1	1	1	1
6	10571-6	HEAT INDICATOR	1	1	1	1	1	1
7	24005-12A	HANDLE	1	1	1	1	1	1
8	24009-936	HANDLE BEZEL	2	2	2	2	2	2
10	52105-274	FIREBOX	1	1	1	1	1	1
15	52225-014A	COLLECTOR BOXES	1	1	1	1	1	1
17	27249-904	GREASE SHEILD	4	4	4	4	4	4
19	10342-E13	ELECTRODE	2	2	2	2	2	2
21	21035-991	GREASE TRAY - RAIL	2	2	2	2	2	2
25	52909-144D	BURNER - MAIN	4	•	4	•	4	•
	52909-144E		•	4	•	4	•	4
	52909-144NGE		•	•	•	•	•	•
27	52025-304CRO	CONTROL COVER	•	•	•	•	1	1
	52025-244CRO		•	•	1	1	•	•
	52025-124CRO		1	1	•	•	•	•
29	59005-072	CONTROL ASSEMBLY	•	•	•	•	1	•
	59005-075		•	•	•	•	•	1
	59005-032		•	•	1	•	•	•
	59005-035		•	•	•	1	•	•
	59005-012		1	•	•	•	•	•
	59005-015		•	1	•	•	•	•
30	S13473-073	HOSE - SIDE BURNER	•	•	1	•	1	•
	S13473-079		•	•	•	1	•	1
	S13473-118		•	•	•	•	•	•
33	27905-354	BURNER - ROTISSERIE	•	•	•	•	1	1
34	S15516A	ELECTRODE	•	•	•	•	1	1
35	50809-957	MANIFOLD - REAR BURNER	•	•	•	•	1	1
36	Y-11990	NUT HEX	•	•	•	•	1	1
40	10472-K431	CONTROL KNOB	4	4	4	4	4	4
41	10472-K231	CONTROL KNOB	•	•	1	1	2	2
42	10342-247	ELECTRONIC IGNITOR	•	•	•	•	1	1
	10342-246		•	•	1	1	•	•
	10342-245		1	1	•	•	•	•
47	57055-901	GREASE TRAY	1	1	1	1	1	1
49	52009-901	GREASE PAN	1	1	1	1	1	1
50	52209-404	FLAV-R-WAVE ®	4	4	4	4	4	4
52	52002-981	GRID – DOUBLE	2	2	2	2	2	2
54	52005-991	GRID - WARMING RACK	1	1	1	1	1	1
60	51085-116	FRONT PANEL	1	1	1	1	1	1
61	51209-101	LEG	4	4	4	4	4	4
63	52340-202	LEG – BRACKET	4	4	4	4	4	4
65	51695-131R	CABINET - LOWER BASE	1	1	1	1	1	1
67	21039-301	TANK BRACKET	1	1	1	1	1	1
72	51429-158	LEG PLUG	2	2	2	2	2	2
74	10892-608	WHEEL	2	2	2	2	2	2
75	10240-13	WHEEL – PIN	2	2	2	2	2	2
76	32001-152	WHEEL – CAP	2	2	2	2	2	2
80	50711-E111A	SIDE SHELF	2	2	1	1	1	1
82	50711-E131A	SIDE SHELF - SIDE BURNER	•	•	1	1	1	1
86	10390-E10D	SIDE BURNER	•	•	1	•	1	•
	10390-E10E		•	•	•	1	•	1
	10390-E10NGE		•	•	•	•	•	•
87	53004-271	SIDE BURNER - BODY	•	•	1	1	1	1
88	53000-251	SIDE BURNER - COVER	•	•	1	1	1	1
89	53009-951	SIDE BURNER GRID	•	•	1	1	1	1
92	10342-T21	SIDE BURNER ELECTRODE	•	•	1	1	1	1
108	10693-099	REAR BURNER ORIFICE	•	•	•	•	1	•
	10693-104		•	•	•	•	•	1
110	S15271	HANDLE	•	•	•	•	1	1
111	S15270	BALANCE	•	•	•	•	1	1
112	S15299	WASHER	•	•	•	•	1	1
113	S15263	BUSHING	•	•	•	•	1	1
114	S15256	ROTISSERIE ROD	•	•	•	•	1	1
115	S15259	4 PRONG FORK	•	•	•	•	2	2
116	57039-901	ROTISSERIE BRACKET	•	•	•	•	1	1
125	Y-12835	SCREW - #6 X 1/4	•	•	2	2	2	2
127	S21125	SCREW - #8 X 3/8	4	4	4	4	4	4
129	S21124	SCREW - #8 X 1/2	6	6	6	6	6	6
130	Y-12641	SCREW - SHOULDER #8 X 1/2	2	2	2	2	2	2
131	S21127S	SCREW - #8-32 X 1 /2	4	4	5	5	6	6
135	S35095	SCREW - #10-24 X 5/8	1	1	1	1	1	1
136	Y-29310	SCREW - #10-24 X 3/4	6	6	6	6	6	6
137	S35094	SCREW - #10-24 X 5/8	•	•	•	•	2	2
140	Y-12865	SCREW - 1/4-20 X 1/2	6	6	6	6	6	6
141	Y-12310	SCREW - 1/4-20 X 3/4	8	8	8	8	8	8
142	Y-11559	SCREW - 1/4-20 X 1	2	2	2	2	2	2
143	Y-11562	SCREW - 1/4-20 X 2-3/8	8	8	8	8	8	8
150	Y-11793	NUT – 1/4-20	4	4	4	4	4	4
154	S21061	WING NUT – #10-24	•	•	•	•	1	1
169	Y-11230	RETAINER CLIP	•	•	1	1	1	1
170	S21235	HINGE PIN	2	2	2	2	2	2
171	S21233	CLIP	4	4	4	4	4	4
180	SP25-11	LID BUMPER	2	2	2	2	2	2
181	Y-11231	LID BUMPER - ROUND	2	2	2	2	2	2
182	20005-000	MATCH LIGHT CHAIN	1	1	1	1	1	1
186	Y-11544	BURNER SCREW	4	4	4	4	4	4
187	S21242	CLIP	4	4	4	4	4	4
188	S21362	SPRING	•	•	•	•	1	1

