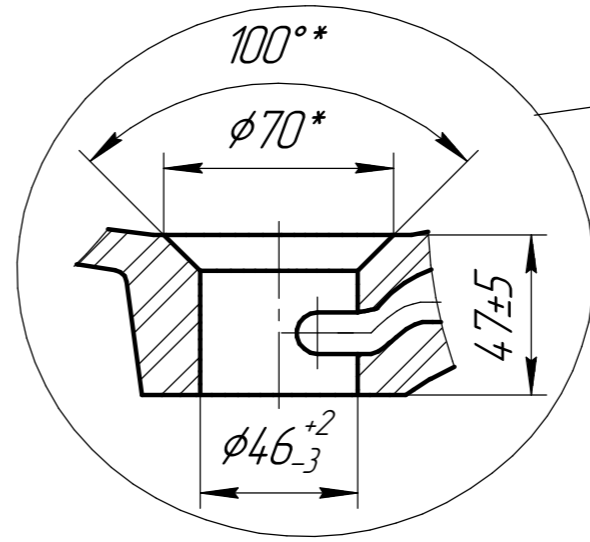
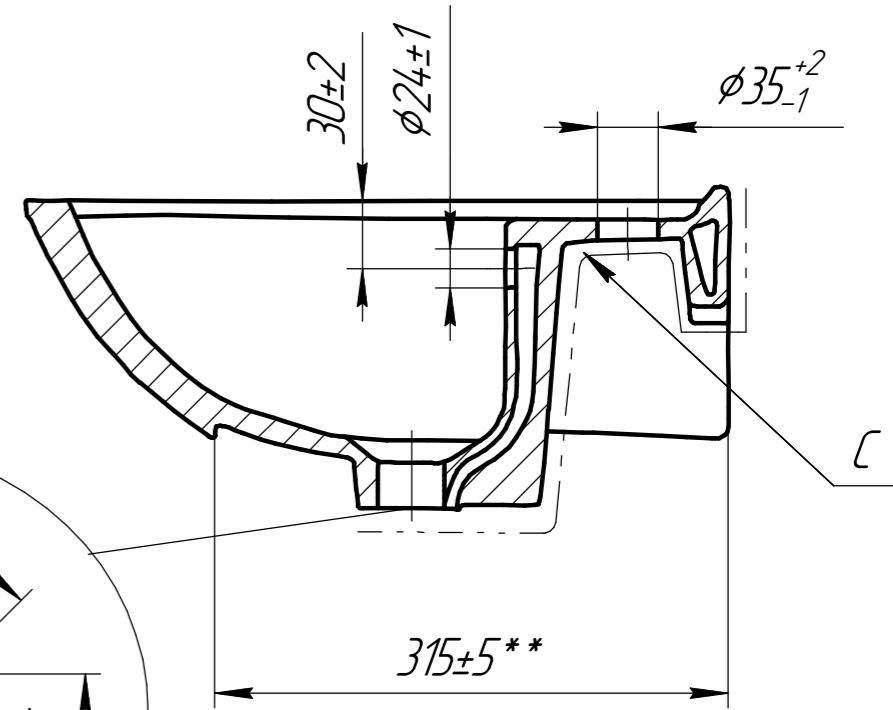
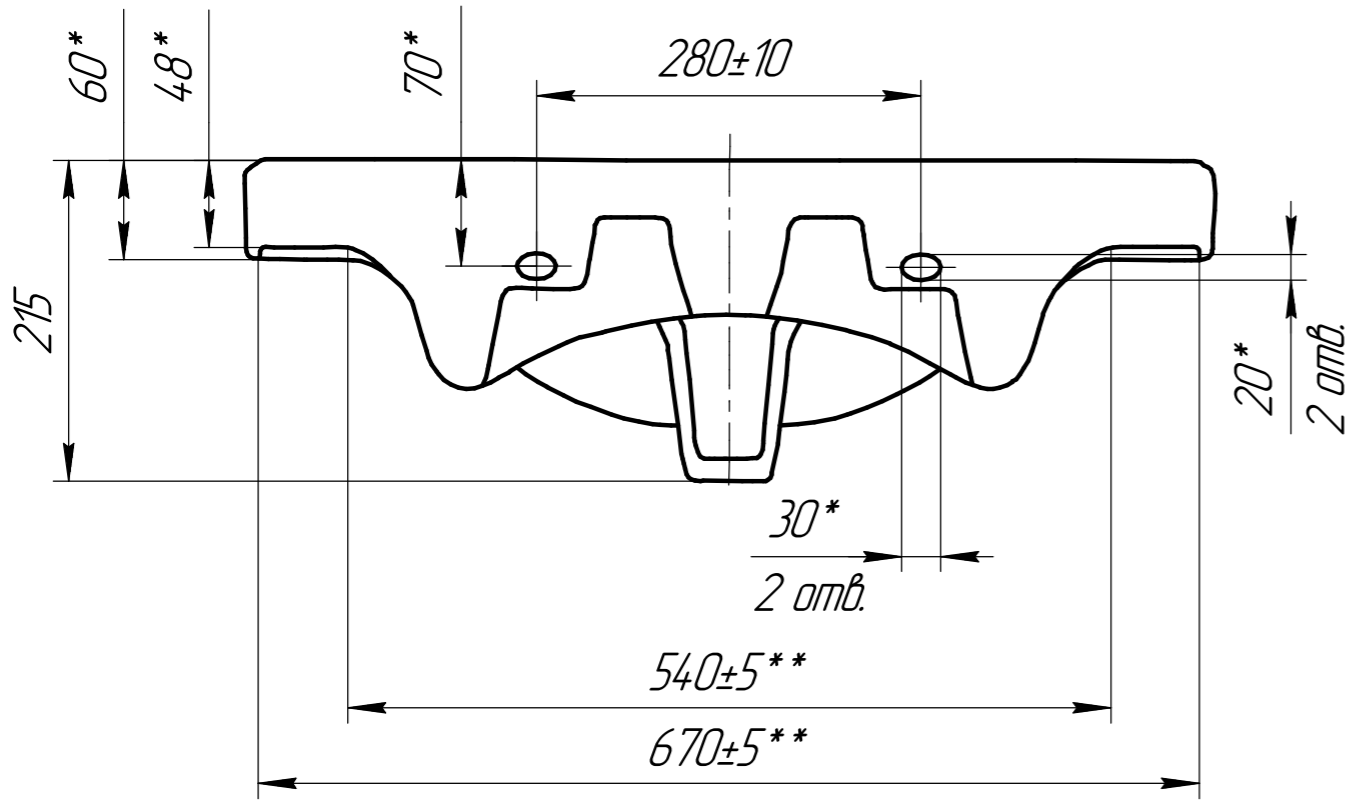


Э 204.00.016

Перв. примен.

Справ. №



КОНТРОЛЬНЫЙ
ЭКЗЕМПЛЯР

1. Толщина черепка 6...12мм
2. Неуказанные радиусы скруглений принимать 2-5 мм
3. "*" - Размеры для справок
4. "***" - Посадочные размеры. Рекомендуемые посадочные размеры 645*310мм
5. Допускается не глазуровать невидимую поверхность "А", обозначенную штрих-пунктирной линией
6. В" - место нанесения логотипа
7. "С" - место маркировки изделия
8. Отклонения умывальника от отвеса 0...-5 мм
9. Остальные технические требования согласно ТУ 23.42.10-001-78272202

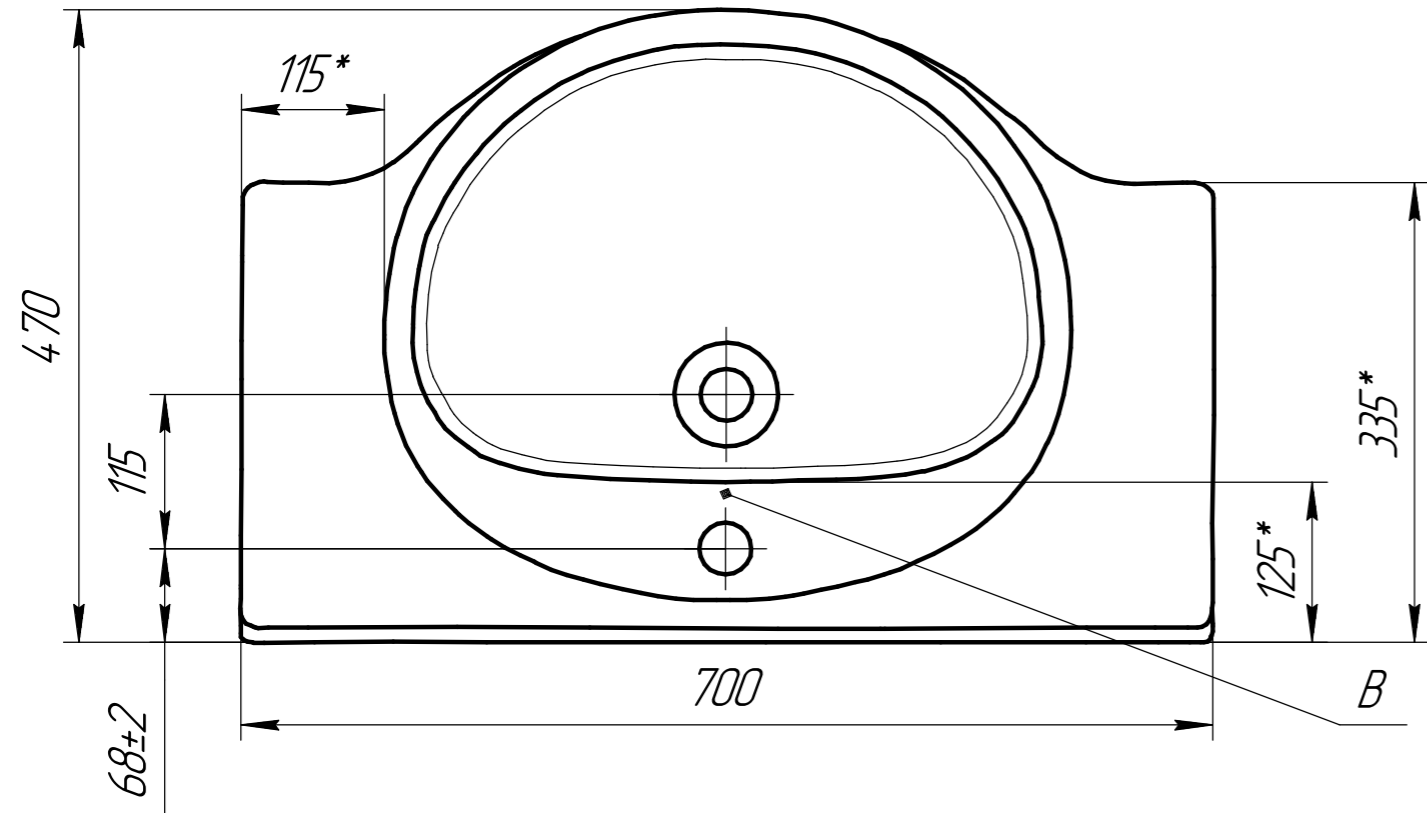
Подп. и дата

Инд. № дюрл.

Взам. инв. №

Подп. и дата

Инд. № подл.



				Э 204.00.016				
Изм.	Лист	№ докум.	Подп.	Дата	Умывальник полукруглый с переливом, мебельный "ERICA 70"	Лит.	Масса	Масштаб
Разраб.		Иванов А.В.		26.03.2021			16,7	
Проб.		Иванов С.Э.		26.03.2021		Лист	Листов	1
Т.контр.								
Н.контр.					Фарфор			
Утв.		Иванов С.Э.		26.03.2021				