

Правила эксплуатации и ухода за мебелью.

1. Мебель должна быть использована только по своему прямому назначению, в соответствии с её функциональными характеристиками.
2. Мебель должна храниться и эксплуатироваться в закрытых отапливаемых помещениях при температуре не ниже +2°C и относительной влажности воздуха от 45 до 70%.
3. При установке изделий мебели в непосредственной близости от нагревательных и отопительных приборов их поверхности во время эксплуатации должны быть защищены от нагрева. Температура нагрева элементов мебели не должна превышать 40°C.
4. При ослаблении крепления соединений необходимо периодически подтягивать винты, шурупы, стяжки и т.п.
5. Поверхности изделий следует предохранять от различных растворителей, кислот, щелочей и механических повреждений.
6. Поверхности изделий можно освежить, применяя специальные составы, которые имеются в хозяйственных магазинах. Не допускается применение соды, порошков и других материалов, не предназначенных для ухода за мебелью.
7. Помните, что сохранность и долговечность изделия зависит не только от его конструкции и качества материалов, но и от правильной эксплуатации и ухода за ним.
8. Не разрешайте детям виснуть на ящиках комода.

Гарантийный талон



Декларация о соответствии: **EAЭС N RU Д-РУ.КА01.В.15969/19**
Действительна по 10.10.2022 г.

1. Предприятие-изготовитель гарантирует соответствие изделия требованиям **ТРТС 025/2012 ГОСТ16371-14** при соблюдении условий транспортирования, сборки и эксплуатации.
Гарантийный срок эксплуатации-24 месяца. Срок исчисляется со дня передачи мебели потребителю. Если день передачи установить невозможно, гарантийный срок исчисляется со дня изготовления мебели. Дефекты производственного характера, обнаруженные в течение гарантийного срока, устраняются за счёт предприятия - изготовителя.

2. Изделие снимается с гарантийного обслуживания в следующих случаях:
- если имеет следы постороннего вмешательства или была попытка ремонта;
- если обнаружены несанкционированные изменения конструкции изделия;
- если изделие эксплуатировалось не в соответствии со своим целевым назначением или в условиях, для которых оно не предназначено.

3. Гарантия не распространяется на изделие, имеющее следующие повреждения:
- механические;
- вызванные стихией, пожаром, бытовыми факторами;
- вызванные попаданием на поверхность изделий едких веществ и жидкостей.

Срок службы изделия - 5 лет.

ДАТА ВЫПУСКА " ____ " ____ 201 г.

ДАТА ПРОДАЖИ " ____ " ____ 201 г.

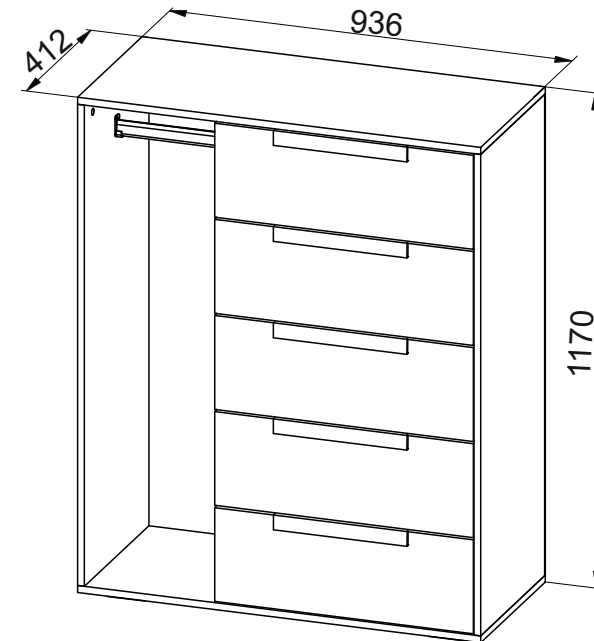
ШТАМП МАГАЗИНА

Версия 2019(1)

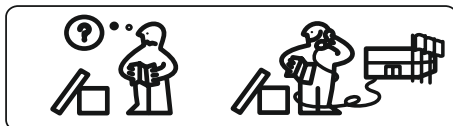
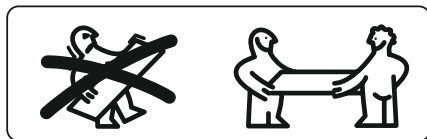
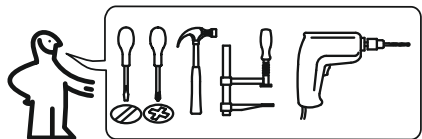
Изготовлено для: ООО Торговый Дом ТриЯ, Россия, 347360 Ростовская обл. г. Волгодонск, ул. Портовая 1



Комод комбинированный «Нуар» тип-1



ПАСПОРТ И СХЕМА СБОРКИ



Сборку рекомендуется производить с помощью специалиста.

Упаковку с этикеткой сохранять до конца сборки!

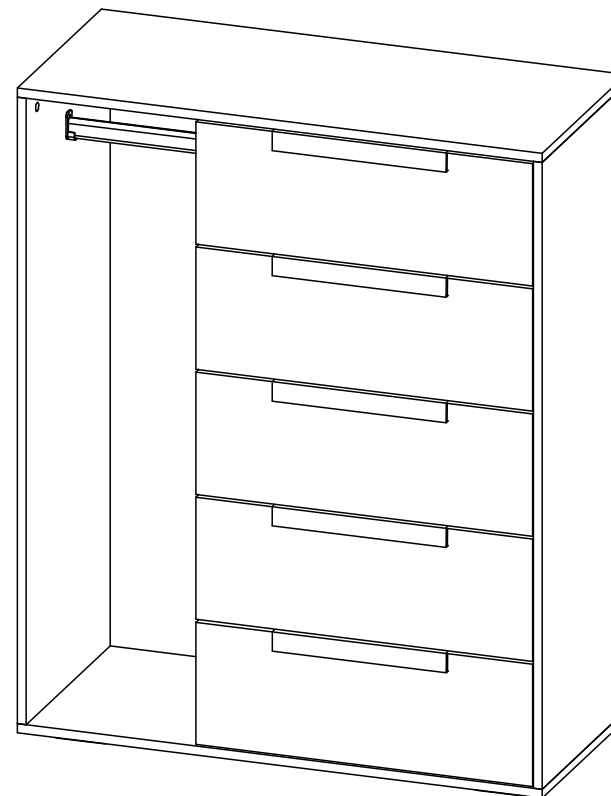
Предприятие оставляет за собой право вносить некоторые конструктивные изменения, не ухудшающие внешний вид и не влияющие на функциональные свойства изделия.

Внимание!

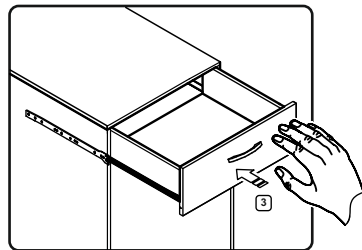
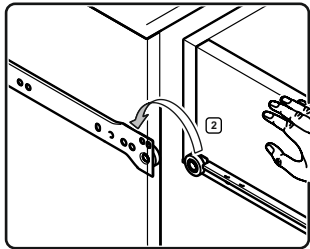
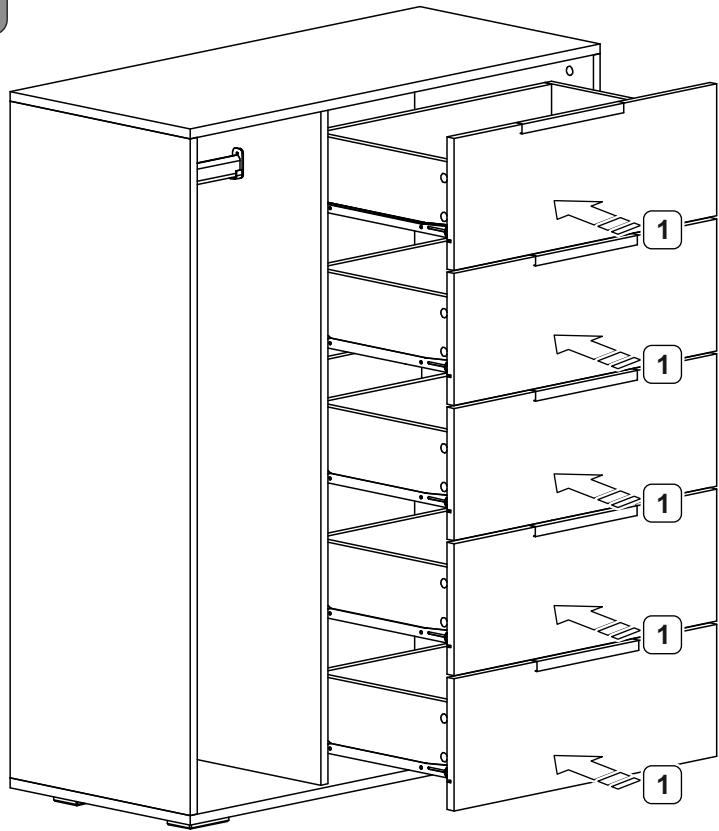
Перед сборкой изделия снять защитную пленку!

Состав изделия

№	Наименование детали	Кол-во	Пакет
1	Панель горизонтальная нижняя 936x412	1	
2	Стенка левая 1117x412	1	
3	Стенка средняя 1117x390	1	
4	Стенка правая 1117x408	1	
5	Крышка 936x412	1	
6	Стенка ящика задняя 530x120	5	
7	Стенка ящика левая 350x120	5	
8	Стенка ящика правая 350x120	5	
9	Фасад ящика 218x600	5	
10	Распорка 120x588	1	
11	Планка 64x588	2	
12	Дно ящика ДВП 562x357	5	
13	Стенка задняя ДВП 1117x309	2	
	Профиль соединительный L=1083	1	
	Фурнитурный пакет	1	

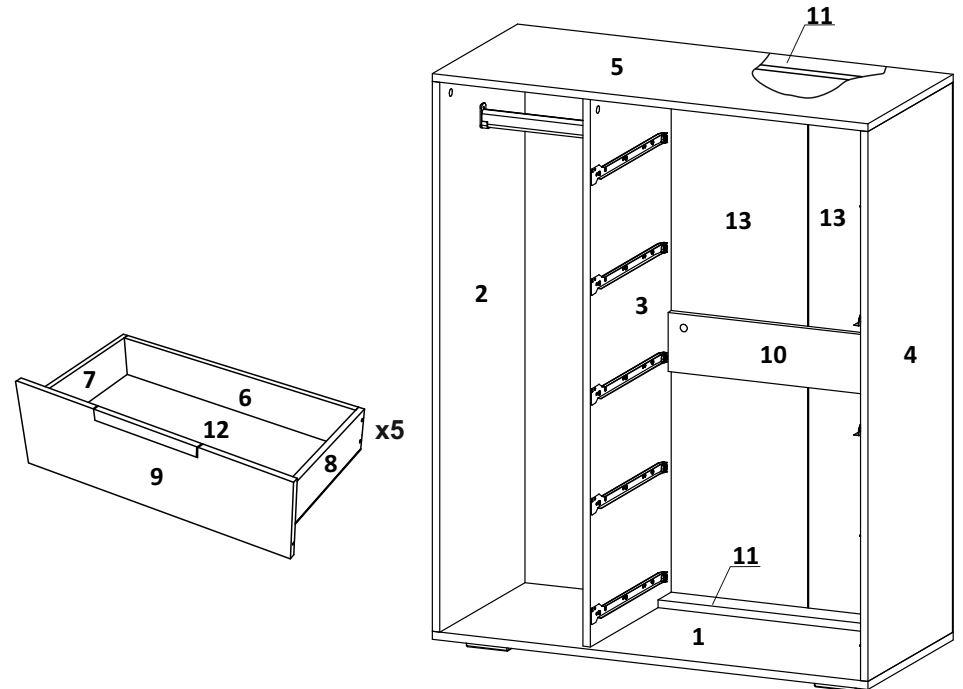


ШАГ 9

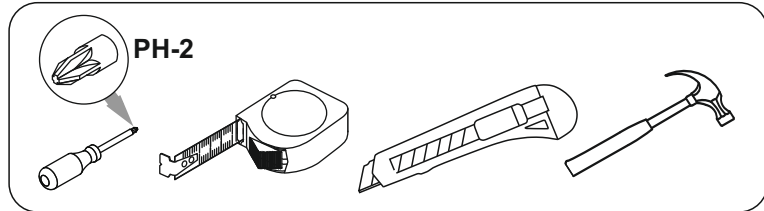
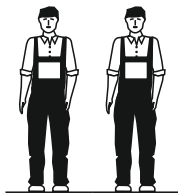


Фурнитура

A Евровинт 7x50 26 шт.	B Стяжка эксцентриковая 28 шт.	C Шкант 8x30 22 шт.	D Саморез 3,5x16 74 шт.	G Ключ для евровинта 1 шт.	H Гвоздь 1,6x25 50 шт.
J Ручка 5 шт.	K Роликовая направляющая 350 мм 5 к.	N Заглушка эксцентрика 12 шт.	O Опора 5 шт.	P Штангодержатель мет. 2 шт.	Q Штанга мет. 1 шт.
					R Саморез ПШ 4,2x13 10 шт.



Требуемый дополнительный инструмент



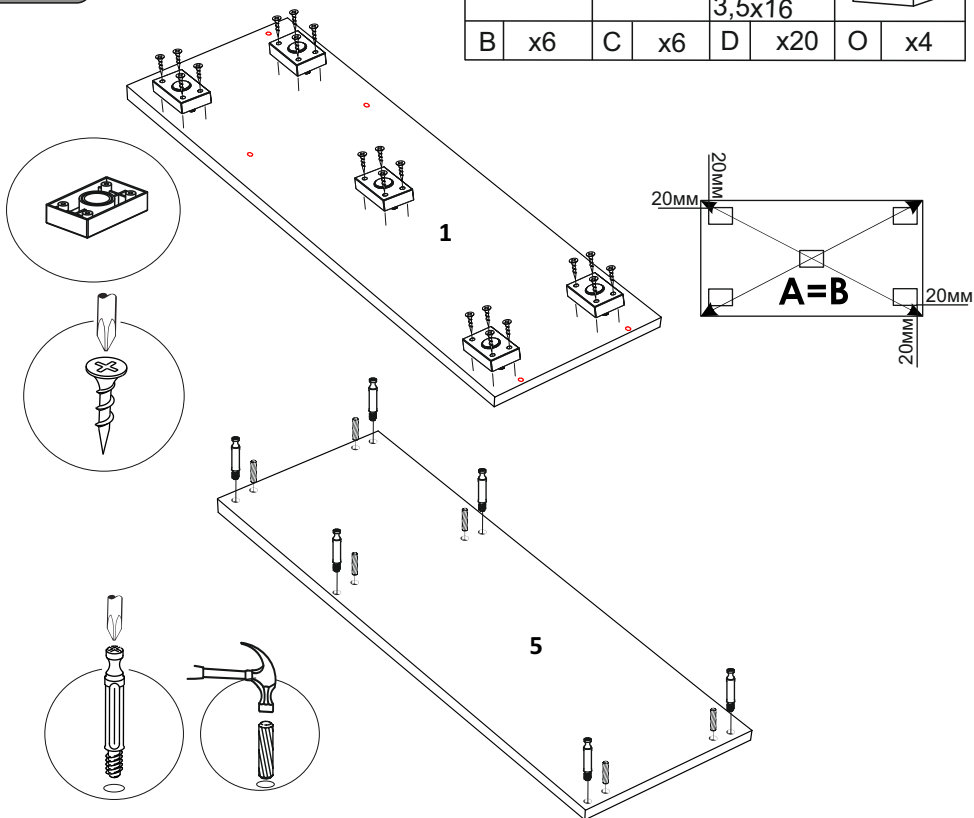
Конструкционные материалы для изготовления изделия:

- основной конструкционный материал - плита древесностружечная облицованная пленкой на основе термореактивных полимеров (ламинированная) - ЛДСП по ГОСТ 32289-2013;
- материал стенки задней и дна ящика-плита древесноволокнистая(твердая) с лакокрасочным покрытием(ДВП) ГОСТ 8904-14.

ШАГ 1

B	C	D	O
x6	x6	x20	x4

3,5x16

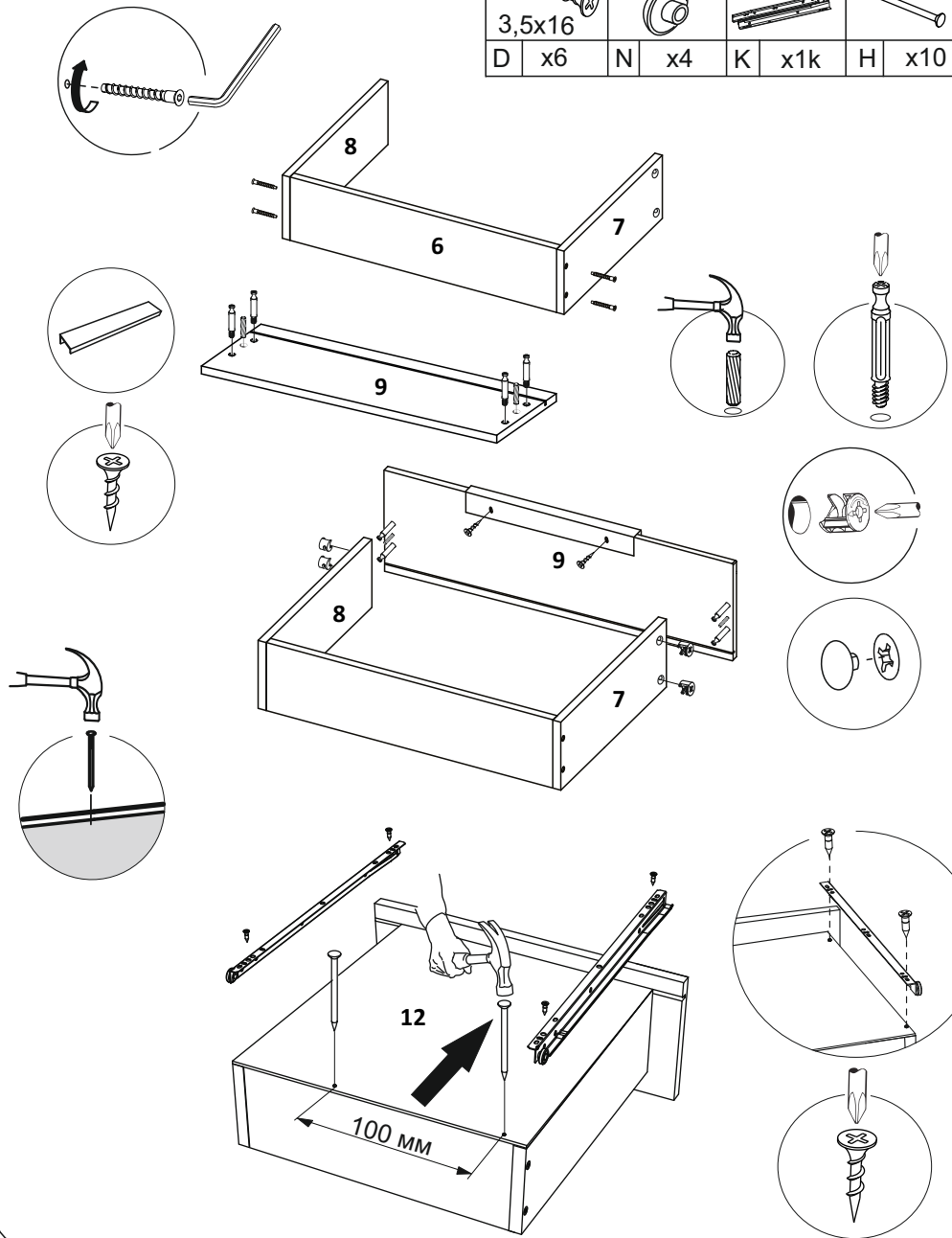


3

ШАГ 8 x5




A	B	C	J	G
x4	x4	x2	x1	x1

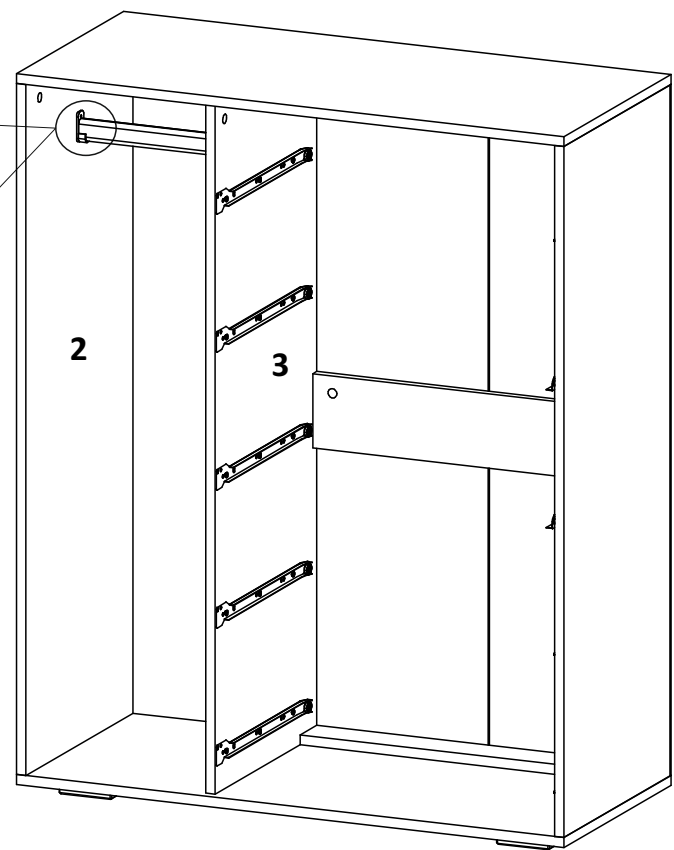
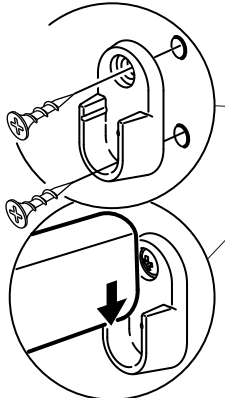
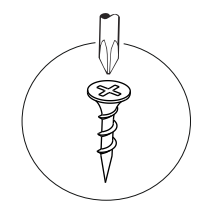
D	N	K	H
x6	x4	x1k	x10





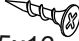


8

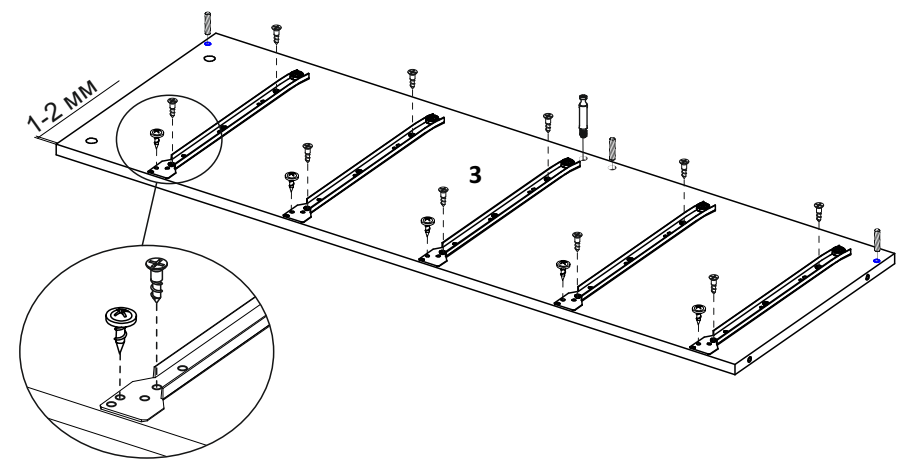
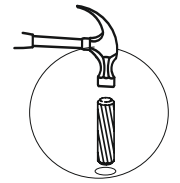
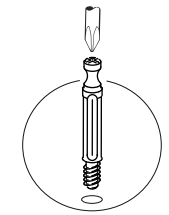
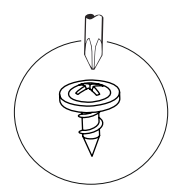
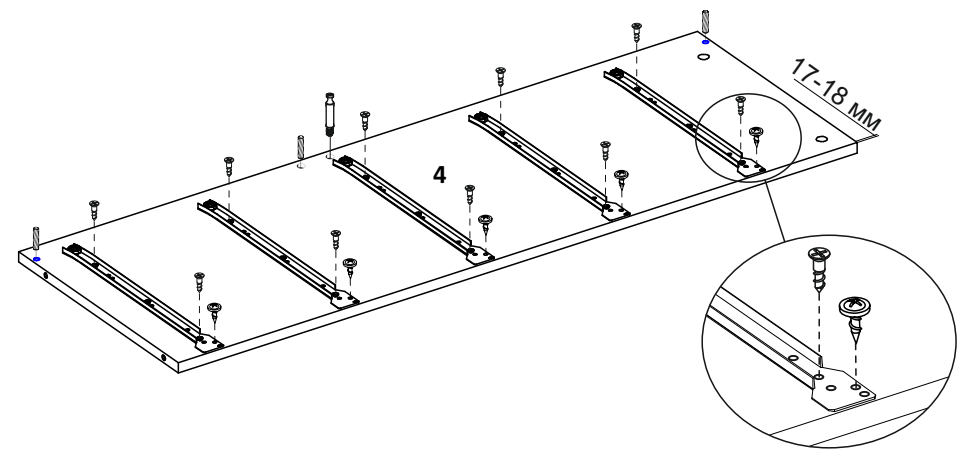
ШАГ 7

		
3,5x16		
D x4	P x2	Q x1




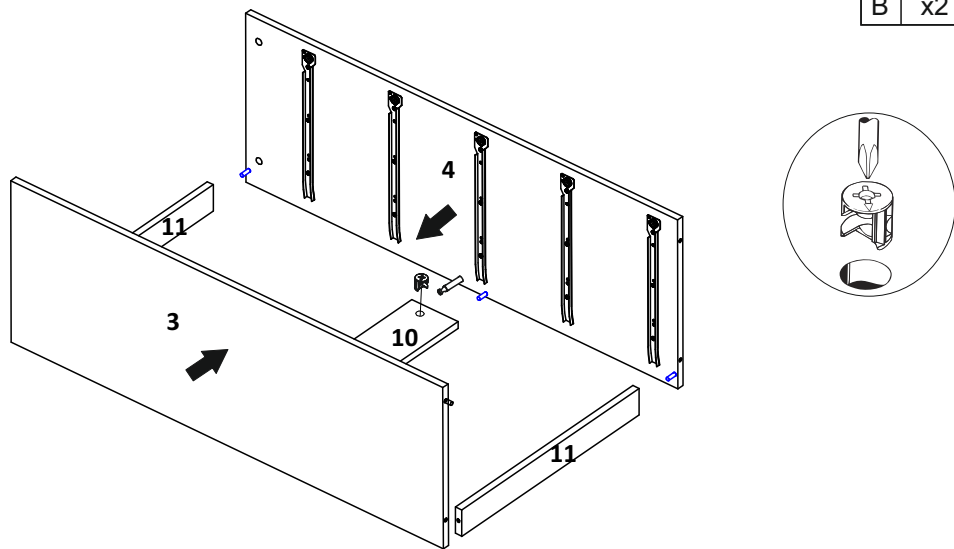
ШАГ 2

				
		3,5x16		4,2x13
B x2	C x6	D x20	K x5к	R x10





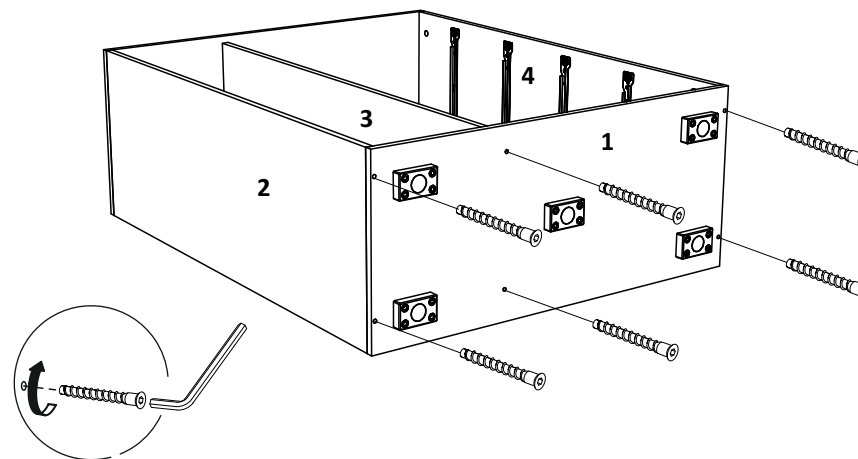
ШАГ 3

	
B	x2





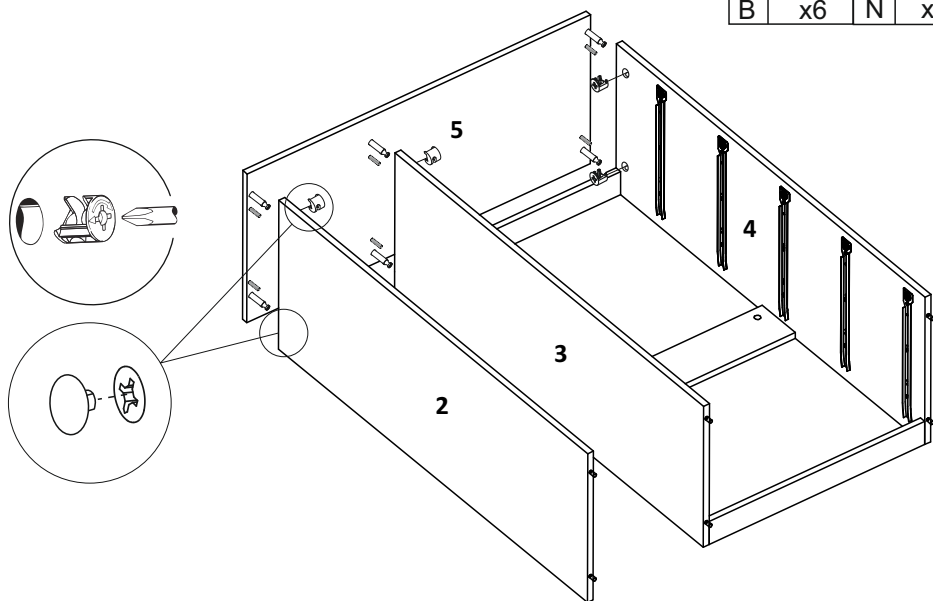
ШАГ 5

	
A	x6
G	x1

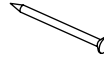


ШАГ 4

	
B	x6
N	x2



ШАГ 6

	
H	x34

