

## INSTRUCTION MANUAL

## РУКОВОДСТВО ПО ЭКСПЛУАТАЦИИ

## ІНСТРУКЦІЯ З ЕКСПЛУАТАЦІЇ

## ПАЙДАЛАНУ ЖӨНІНДЕГІ НҰСҚАУЛЫҚ

GB	FOOD PROCESSOR-BLENDER.....	4
RUS	КУХОННЫЙ ПРОЦЕССОР-БЛЕНДЕР .....	5
UA	КУХОННИЙ ПРОЦЕСОР-БЛЕНДЕР .....	6
KZ	АС ҮЙЛІК ПРОЦЕССОР-БЛЕНДЕР .....	7
EST	KÕÕGIKOMBAIN – BLENDER.....	9
LV	VIRTUVES PROCESORS – BLENDERIS.....	10
LT	VIRTUVĖS KOMBAINAS-MAIŠYTUVAS.....	11
H	DARÁLÓVAL ELLÁTOTT KONYHAI ROBOTGÉP-BLENDER.....	12
RO	PROCESOR DE ALIMENTE-BLENDER .....	13
PL	ROBOT KUCHENNY BLENDER.....	14



[www.scarlett.ru](http://www.scarlett.ru)



UA.TR.010



**GB DESCRIPTION**

1. Lid for fitness bottle
2. Fitness bottle
3. Connector with bottle knife
4. Motor unit
5. On/off button
6. Power cord and plug
7. Connector for glass jar
8. Glass jar
9. Lid for glass jar
10. Straw for glass jar (3 pcs in a set)
11. Drinking ring
12. Handle for carrying

**RUS УСТРОЙСТВО ИЗДЕЛИЯ**

1. Крышка для фитнес бутылки
2. Фитнес бутылка
3. Переходник с ножом для бутылки
4. Моторная часть
5. Кнопка включения
6. Вилка и шнур питания
7. Переходник с ножом для стеклянного стакана
8. Стеклянный стакан
9. Крышка для стеклянного стакана
10. Трубочка для стеклянного стакана ( 3 шт. в комплекте)
11. Поильник
12. Ручка для переноски бутылки

**UA ОПИС**

1. Кришка для фітнес-пляшки
2. Фітнес-пляшка
3. Перехідник з ножом для пляшки
4. Моторна частина
5. Кнопка увімкнення
6. Вилка и кабель живлення
7. Перехідник з ножом для скляного стакану
8. Скляний стакан
9. Кришка для скляного стакану
10. Трубка для скляного стакану (3 шт. в комплекті)
11. Поїльник
12. Ручка для перенесення пляшки

**KZ СИПАТТАМА**

1. Фитнес шөлмекке арналған қақпақ
2. Фитнес шөлмек
3. Шөлмекке арналған пышағы бар өтпелік
4. Қозғалтқыш бөлік
5. Іске қосу түймесі
6. Аша мен қуат сымы
7. Шыны стақанға арналған пышағы бар өтпелік
8. Шыны стақан
9. Шыны стақанға арналған қақпақ
10. Шыны стақанға арналған түтікше (жинаққа 3 дана кіреді)
11. Су ішкізгіш
12. Шөлмекті тасып жүруге арналған тұтқа

**EST KIRJELDUS**

1. Spordipudeli kaas
2. Spordipudel
3. Teraga üleminekuosa pudelile
4. Mootoriosa
5. Lülitusnupp
6. Pistik ja toitejuhe
7. Teraga üleminekuosa klaasile
8. Klaas
9. Klaasi klaas
10. Klaasi kõrs (3 tk komplektis)
11. Jooginõu
12. Pudeli käepide

**LV APRAKSTS**

1. Fitnesa pudeles vāks
2. Fitnesa pudele
3. Pudeles pāreja ar nazi
4. Motora daļa
5. Ieslēgšanas poga
6. Kontaktdakša un barošanas vads
7. Stikla glāzes pāreja ar nazi
8. Stikla glāze
9. Stikla glāzes vāks
10. Stikla glāzes salmiņš (3 gab. komplektā)
11. Snīpītis
12. Rokturis pudeles pārnēsāšanai

**LT APRAŠYMAS**

1. Fitneso butelio dangtelis
2. Fitneso butelis
3. Adapteris su peiliu buteliui
4. Variklinė dalis
5. Įjungimo mygtukas
6. Kištukas ir maitinimo laidas
7. Adapteris su peiliu stiklinei
8. Stiklinė
9. Stiklinės dangtelis
10. Stiklinės vamzdelis (3 vnt. komplekte)
11. Gertuvė
12. Butelio pernešimo rankenėlė

**H LEÍRÁS**

1. Fitness üveg fedő
2. Fitness üveg
3. Késsel ellátott adapter az üveg számára
4. Motorház
5. Főkapcsoló
6. Dugó és tápvezeték
7. Késsel ellátott adapter az üvegpohár számára
8. Üvegpohár
9. Üvegpohár fedele
10. Szívószálak az üvegpohárba (3 db)
11. Itató
12. Szállítási fogantyú

**RO DETALII PRODUS**

1. Capac pentru sticla fitness
2. Sticlă fitness
3. Adaptor cu cuțit pentru sticlă
4. Unitatea cu motor
5. Butonul de pornire
6. Ștecăr și cablu de alimentare

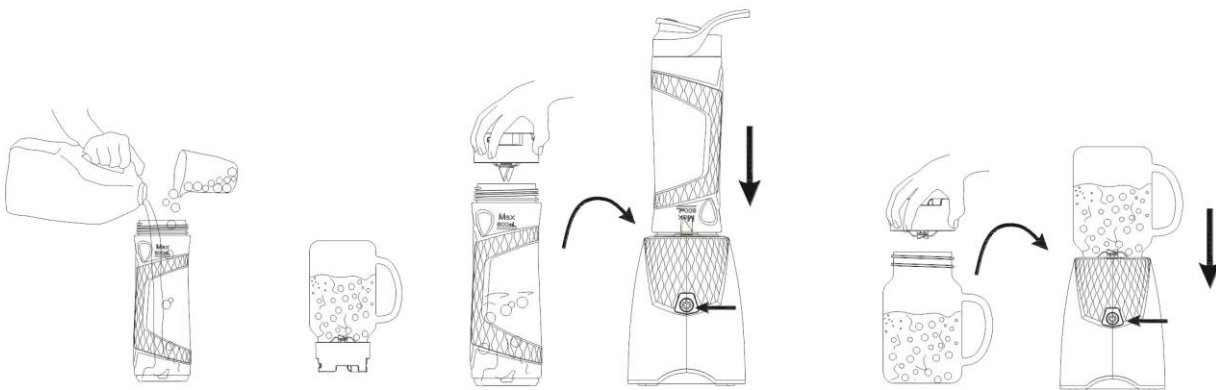
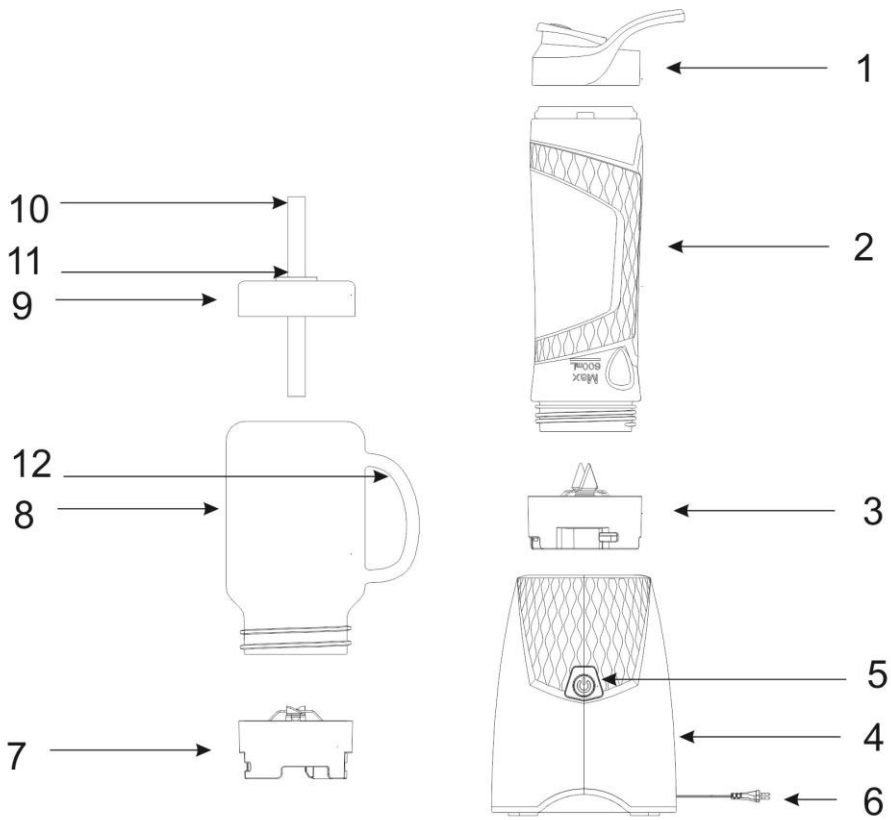
**PL BUDOWA WYROBU**

1. Pokrywka do butelki na fitness
2. Butelka na fitness
3. Przejściówka z nożem do butelki
4. Moduł silnikowy
5. Przycisk włączania
6. Wtyczka i przewód zasilający

- 7. Adaptor cu cuțit pentru paharul de sticlă
- 8. Pahar de sticlă
- 9. Capac pentru paharul de sticlă
- 10. Tub pentru paharul de sticlă (3 buc. incluse în set)
- 11. Cupă de alimentare
- 12. Mâner pentru transportul sticlei

- 7. Przejściówka z nożem do kubka szklanego
- 8. Kubek szklany
- 9. Pokrywka do kubka szklanego
- 10. Rurka do kubka szklanego (zestaw 3 szt.)
- 11. Pojnik
- 12. Uchwyt do przenoszenia butelki

220-240 V ~50 Hz 300W Класс защиты II	Max. Power 450 W Макс. Мощность 450 Вт	1.6 / 1.8 kg	
---	---	--------------	--



## **GB** INSTRUCTION MANUAL

### **IMPORTANT SAFEGUARDS**

- Before connecting the appliance for the first time check that voltage indicated on the rating label corresponds to the mains voltage in your home.
- For home use only. Do not use for industrial purposes. Do not use the appliance for any other purposes than described in this instruction manual.
- Do not use outdoors.
- Always unplug the appliance from the power supply before cleaning and when not in use.
- To prevent risk of electric shock and fire, do not immerse the appliance in water or any other liquids. If it has happened DO NOT TOUCH the appliance, unplug it immediately and check in a service center.
- This appliance is not intended for use by persons (including children) with reduced physical, sensory or mental capabilities, or lack of experience and knowledge, unless they have been given supervision or instruction concerning use of the appliances by a person responsible for their safety.
- Children should be supervised to ensure that they do not play with the appliance.
- Do not leave the appliance switched on when not in use.
- Do not use accessories that are not included in the package.
- If the power cord is damaged it should be replaced by the manufacturer or authorized servicing center or qualified professional for safety reasons.
- Do not attempt to repair, adjust or replace parts in the appliance. Check and repair the malfunctioning appliance in the nearest service center only.
- Keep the cord away from sharp edges and hot surfaces.
- Do not pull, twist, or wrap the power cord around the appliance.
- **Do not immerse the motor unit in any liquid or wash in a dishwasher.**
- **WARNING:** The blades are extremely sharp and therefore dangerous. Handle with caution!
- **WARNING:** it is prohibited to overfill the unit or use it without ingredients. Do not exceed the continuous operating time.
- If the product has been exposed to temperatures below 0°C for some time it should be kept at room temperature for at least 2 hours before turning it on.
- The manufacturer reserves the right to introduce minor changes into the product design without prior notice, unless such changes influence significantly the product safety, performance, and functions.
- Production date mentioned on the unit and/or on the packing materials and documentations.

### **PREPARATION FOR OPERATING**

- This unit is intended for blending liquid food such as cocktails, milkshakes, sauces and dressings, fruit juices, soups, smoothies and other drinks
- Before the first use rinse all detachable parts with warm water with cleansing agent and dry thoroughly. Wipe motor unit with soft wet cloth from outside only.
- It is strongly prohibited to immerse the motor base into any liquids and clean it with water.
- Place the blender on a flat, sturdy surface.

### **OPERATION**

- Take the glass jar or fitness bottle
- Fill the glass or fitness bottle with desired ingredients not exceeding the max mark
- Set the green connector with the knife to the bottle opening
- Turn the bottle upside down and set it onto motor unit, connecting the arrow marks on the body and on the connector.
- Turn the bottle clockwise till you hear the click sound.
- If you use the glass jar, set the white connector with the knife to the jar. Turn the jar upside down and set it onto motor unit, connecting the arrow marks on the body and on the connector. Turn the jar clockwise till you hear the click sound.
- Plug the unit to the power supply and switch on the appliance by pushing on/off button. To keep the unit working you should keep the on/off button pressed.
- If you want to process hard or viscous food, use several short operations around 3-5 seconds to avoid motor overloading. After all coarse pieces are cut to smaller pieces, you may hold the button for longer period (30-50 seconds) for more smooth blending. The time of blending may vary depending of the structure of the products you choose.
- Do not let the appliance work longer than 1 minute.
- If after 1 minute of processing the blending is not ready, switch the appliance off for 30-40 seconds before you continue the operation.

### **CLEANING AND CARE**

- After the blending is finished, switch off and unplug the appliance.
- Wash the accessories immediately and avoid soaking them in water for long period; wash them in warm sudsy water after each use. Dry all accessories with a clean soft cloth. Do not use a dishwashing machine.
- Wipe the motor unit with a soft damp cloth.
- Do not use scouring pads, abrasive and harsh detergents.

### **STORAGE**

- Make sure that the appliance is unplugged before you store it.

- Complete all requirements of Chapter CLEANING AND CARE.
- Keep the appliance in a dry clean place.



- The symbol on the unit, packing materials and/or documentations means used electrical and electronic units and battery's should not be tossed in the garbage with ordinary household garbage. These units should be passed to a special receiving point.
- For additional information about actual system of the garbage collection address to the local authority.
- Valid utilization will help to save valuable resources and avoid negative work on the public health and environment which happens with incorrect using garbage.

## **RUS РУКОВОДСТВО ПО ЭКСПЛУАТАЦИИ**

### **МЕРЫ БЕЗОПАСНОСТИ**

- Перед первоначальным включением убедитесь, что технические характеристики, указанные на изделии, соответствуют параметрам электросети.
- Использовать только в бытовых целях согласно данному Руководству по эксплуатации. Прибор не предназначен для промышленного применения.
- Не использовать вне помещений.
- Всегда отключайте устройство от электросети перед сборкой, разборкой и очисткой, или если Вы его не используете.
- Во избежание поражения электрическим током и возгорания, не погружайте прибор или шнур питания в воду или другие жидкости. Если это произошло, НЕ БЕРИТЕСЬ за изделие, немедленно отключите его от электросети и обратитесь в Сервисный центр для проверки.
- Прибор не предназначен для использования лицами (включая детей) с пониженными физическими, чувственными или умственными способностями или при отсутствии у них опыта или знаний, если они не находятся под контролем или не проинструктированы об использовании прибора лицом, ответственным за их безопасность.
- Дети должны находиться под контролем для недопущения игры с прибором.
- Не оставляйте включенный прибор без присмотра.
- Не используйте принадлежности, не входящие в комплект поставки.
- При повреждении шнура питания его замену, во избежание опасности, должен производить изготовитель или уполномоченный им сервисный центр, или аналогичный квалифицированный персонал.
- Не пытайтесь самостоятельно ремонтировать устройство. При возникновении неполадок обращайтесь в Сервисный центр.
- Следите, чтобы шнур питания не касался острых кромок и горячих поверхностей.
- При отключении прибора от электросети не тяните за шнур питания, беритесь за вилку. Не перекручивайте и ни на что не наматывайте его.
- **По завершении работы, прежде, чем извлекать продукты и насадки, отключите прибор от электросети и дождитесь полной остановки электродвигателя.**
- **ВНИМАНИЕ:** Режущие лезвия очень острые и представляют опасность. Обращайтесь с ними крайне осторожно!
- **ВНИМАНИЕ:** Запрещено переполнять прибор или использовать его без продуктов. Не превышайте допустимое время непрерывной работы.
- Если изделие некоторое время находилось при температуре ниже 0°C, перед включением его следует выдержать в комнатных условиях не менее 2 часов.
- Производитель оставляет за собой право без дополнительного уведомления вносить незначительные изменения в конструкцию изделия, кардинально не влияющие на его безопасность, работоспособность и функциональность.
- Дата производства указана на изделии и/или на упаковке, а также в сопроводительной документации.

### **ПОДГОТОВКА К РАБОТЕ**

- Прибор предназначен для приготовления жидких продуктов, таких как коктейли, молочные шейки, различные соусы, фруктовые соки, супы, смузи и другие напитки.
- Перед первоначальным использованием вымойте все съемные части теплой водой с моющим средством и тщательно просушите. Моторную часть снаружи протрите мягкой слегка влажной тканью.
- **Запрещается погружать моторную часть в любые жидкости и мыть ее водой.**
- Установите блендер на ровную, устойчивую поверхность.

### **РАБОТА**

- Возьмите стакан или фитнес бутылку.
- Наполните емкость нужными ингредиентами не выше максимальной отметки.
- Установите на открытый конец бутылки зелёный переходник с ножом.
- Переверните бутылку вверх дном, установите бутылку на моторную часть, соединив стрелки на приборе и ноже. Поверните по часовой стрелке до щелчка.
- Если используете для приготовления стакан, закрепите белый переходник с ножом на стакан, затем поместите стакан на моторную часть, соединив стрелки на приборе и ноже. Поверните по часовой стрелке до щелчка.

- Вставьте вилку в розетку и включите прибор, нажав на кнопку включения. Для смешивания продуктов держите кнопку включения нажатой.
- Для обработки твердых и вязких продуктов лучше использовать частые и краткосрочные нажатия (3-5 секунд) чтобы не перегружать мотор. После того, как все грубые куски разбиты, для достижения однородности, нажмите и удерживайте кнопку в течение более долгого периода (30-50 секунд). Временной период смешивания может варьироваться в зависимости от консистенции загруженных продуктов.
- Время непрерывной работы не должно превышать 1 минуту.
- Если вы не закончили смешивание через 1 минуту, выключите прибор и подождите 30-40 секунд, прежде чем продолжить.

### ОЧИСТКА И УХОД

- После окончания работы выключите прибор и отключите его от электросети.
- Сразу же (не замачивая надолго) вымойте все съемные части теплой мыльной водой, после чего протрите сухим чистым полотенцем. Не используйте для этого посудомоечную машину.
- Моторную часть протрите мягкой влажной тканью.
- Не используйте жесткие губки, абразивные и агрессивные чистящие средства.

### ХРАНЕНИЕ

- Перед хранением убедитесь, что прибор отключен от электросети.
- Выполните требования раздела ОЧИСТКА И УХОД.
- Храните прибор в сухом чистом месте.



- Данный символ на изделии, упаковке и/или сопроводительной документации означает, что использованные электрические и электронные изделия и батарейки не должны выбрасываться вместе с обычными бытовыми отходами. Их следует сдавать в специализированные пункты приема.
- Для получения дополнительной информации о существующих системах сбора отходов обратитесь к местным органам власти.
- Правильная утилизация поможет сберечь ценные ресурсы и предотвратить возможное негативное влияние на здоровье людей и состояние окружающей среды, которое может возникнуть в результате неправильного обращения с отходами.

## UA ІНСТРУКЦІЯ З ЕКСПЛУАТАЦІЇ

- Шановний покупець! Ми вдячні Вам за придбання продукції торговельної марки SCARLETT та довіру до нашої компанії. SCARLETT гарантує високу якість та надійну роботу своєї продукції за умов дотримання технічних вимог, вказаних в посібнику з експлуатації.
- Термін служби виробу торгової марки SCARLETT у разі експлуатації продукції в межах побутових потреб та дотримання правил користування, наведених в посібнику з експлуатації, складає 2 (два) роки з дня передачі виробу користувачеві. Виробник звертає увагу користувачів, що у разі дотримання цих умов, термін служби виробу може значно перевищити вказаний виробником строк.

### ЗАХОДИ БЕЗПЕКИ

- Перед першим увімкненням перевірте, чи відповідають технічні характеристики виробу, зазначені на наклейці, параметрам електромережі.
- Використовувати тільки в побутових цілях відповідно до даного Порадника з експлуатації. Прилад не призначений для виробничого застосування.
- Використовувати тільки у приміщенні.
- Завжди відключайте пристрій з електромережі перед очищенням, або якщо Ви його не використовуєте.
- Щоб запобігти враження електричним струмом та загоряння, не занурюйте прилад у воду чи інші рідини. Якщо це відбулося, НЕ ТОРКАЙТЕСЯ виробу, негайно відключите його з мережі та зверніться до Сервісного центру для перевірки.
- Прилад не призначений для використання особами (включаючи дітей) зі зниженими фізичними, чуттєвими або розумовими здібностями або у разі відсутності у них опиту або знань, якщо вони не знаходяться під контролем або не проінструктовані про використання приладу особою, що відповідає за їх безпеку.
- Діти повинні знаходитись під контролем, задля недопущення ігор з приладом.
- Не залишайте увімкнений прилад без нагляду.
- Не використовуйте приналежності, що не входять до комплекту.
- У разі пошкодження кабелю живлення, його заміну, з метою запобігання небезпеці, повинен виконувати виробник або уповноважений їм сервісний центр, або аналогічний кваліфікований персонал.
- Не намагайтеся самостійно ремонтувати пристрій. У випадку виникнення несправностей звертайтеся до найближчого Сервісного центру.
- Слідкуйте, щоб шнур живлення не торкався гострих крайок та гарячих поверхонь.
- Не тягніть, не перекручуйте та ні на що не намотуйте шнур живлення.
- **Наприкінці роботи, перш, ніж витягати продукти та насадки, відключіть прилад з електромережі та дочекайтеся повної зупинки електродвигуна.**
- **УВАГА:** Зніміть насадку, натиснувши кнопки від'єднання насадок.
- **УВАГА:** Заборонено переповнювати прилад або використовувати його без продуктів. Не перевищуйте допустимий час беззупинної роботи.

- Якщо виріб деякий час знаходився при температурі нижче 0°C, перед увімкненням його слід витримати у кімнаті не менше 2 годин.
- Обладнання відповідає вимогам Технічного регламенту обмеження використання деяких небезпечних речовин в електричному та електронному обладнанні.
- Виробник залишає за собою право без додаткового повідомлення вносити незначні зміни до конструкції виробу, що кардинально не впливають на його безпеку, працездатність та функціональність.
- Дата виробництва вказана на виробі та/або на упаковці, а також у супровідній документації.

#### ПІДГОТОВКА ДО РОБОТИ

- Прилад призначений для приготування рідких продуктів, як коктейлі, молочні шейки, різні соуси, фруктові соки, супи, смузі та інші напої.
- Перед першим використанням вимийте всі знімні частини теплою водою з м'яким засобом та ретельно просушіть. Моторну частину зовні протріть м'якою, злегка вологою тканиною.
- **Забораються занурювати моторну частину у будь-яку рідину та мити її водою.**
- Встановіть блендер на рівну, стійку поверхню.

#### РОБОТА

- Візьміть стакан чи фітнес-пляшку.
- Наповніть пляшку чи стакан потрібними інгредієнтами не вище максимальної позначки.
- Встановіть на відкритий кінець пляшки зелений перехідник з ножем.
- Переверніть пляшку верх дном, встановіть пляшку на моторну частину, з'єднавши стрілки на приладі та ножі. Поверніть за годинниковою стрілкою до клацання.
- Якщо використовуєте для приготування стакан, закріпіть білий перехідник з ножем на стакан, потім покладіть стакан на моторну частину, з'єднавши стрілки на приладі та ножі. Поверніть за годинниковою стрілкою до клацання.
- Вставте вилку в розетку та увімкніть прилад, натиснувши на кнопку увімкнення. Для змішування продуктів тримайте кнопку увімкнення натиснутою.
- Для обробки твердих та в'язких продуктів краще застосовувати часті та короткочасні натискання (3-5 секунд), щоб не перевантажувати двигун. Після того, як всі грубі шматки розбиті, для досягнення однорідності, натисніть та утримуйте кнопку протягом більш довгого періоду (30-50 секунд). Часовий період змішування може змінюватися в залежності від консистенції завантажених продуктів.
- Не використовуйте прилад довше 1 хвилини.
- Якщо ви не закінчили змішувати через 1 хвилину, вимкніть прилад й почекайте 30-40 секунд, перш ніж продовжити.

#### ОЧИЩЕННЯ ТА ДОГЛЯД

- Після закінчення роботи вимкніть прилад й вимкніть його з електромережі.
- Одразу ж (не замочуючи надовго) вимийте всі знімні частини теплою мильною водою, після чого протріть сухим чистим рушником. Не використовуйте для цього посудомийну машину.
- Моторну частину протріть м'якою вологою тканиною.
- Не використовуйте жорсткі губки, абразивні та агресивні миючі засоби.

#### ЗБЕРІГАННЯ

- Перед зберіганням переконайтеся в тому, що прилад вимкнений з електромережі.
- Виконайте вимоги розділу ОЧИЩЕННЯ ТА ДОГЛЯД.
- Зберігайте прилад в сухому чистому місці.



- Цей символ на виробі, упаковці та/або в супровідній документації означає, що електричні та електронні вироби, а також батарейки, що були використані, не повинні викидатися разом із звичайними побутовими відходами. Їх потрібно здавати до спеціалізованих пунктів прийому.
- Для отримання додаткової інформації щодо існуючих систем збору відходів зверніться до місцевих органів влади.
- Наложна утилізація допоможе зберегти цінні ресурси та запобігти можливому негативному впливу на здоров'я людей і стан навколишнього середовища, який може виникнути в результаті неправильного поводження з відходами.

#### **KZ** ПАЙДАЛАНУ ЖӨНІНДЕГІ НҰСҚАУЛЫҚ

- Құрметті сатып алушы! SCARLETT сауда таңбасының өнімін сатып алғаныңыз үшін және біздің компанияға сенім артқаныңыз үшін Сізге алғыс айтамыз. Іске пайдалану нұсқаулығында суреттелген техникалық талаптар орындалған жағдайда, SCARLETT компаниясы өзінің өнімдерінің жоғары сапасы мен сенімді жұмысына кепілдік береді.
- SCARLETT сауда таңбасының бұйымын тұрмыстық мұқтаждар шеңберінде пайдаланған және іске пайдалану нұсқаулығында келтірілген пайдалану ережелерін ұстанған кезде, бұйымның қызмет мерзімі бұйым тұтынушыға табыс етілген күннен бастап 2 (екі) жылды құрайды. Аталған шарттар орындалған жағдайда, бұйымның қызмет мерзімі өндіруші көрсеткен мерзімнен айтарлықтай асуы мүмкін екеніне өндіруші тұтынушылардың назарын аударады.

#### ҚАУІПСІЗДІК ШАРАЛАРЫ

- Алғаш рет іске қосар алдында бұйымның заттаңбада көрсетілген техникалық сипаттамалары электр желісінің параметрлеріне сәйкес келетініне көз жеткізіңіз.

- Осы Пайдалану жөніндегі нұсқаулыққа сәйкес тек тұрмыстық мақсатта ғана пайдалану керек. Аспап өнеркәсіптік мақсатта қолдануға арналмаған.
- Үй-жайлардан тыс жерде пайдалануға болмайды.
- Егер құрылғыны пайдаланбайтын болсаңыз, оны тазалар алдында электр желісінен әрқашан ажыратып қойыңыз.
- Электр тоғының ұруына және жануға тап болмау үшін, құралды суға немесе басқа сұйықтықтарға батырмаңыз. Егер бұл жағдай болса, бұйымды ҰСТАМАҢЫЗ, оны электр жүйесінен дереу сөндіріп тастаңыз және сервис орталығына тексертіңіз.
- Дене, жүйке не болмаса ақыл-ой кемістігі бар, немесе осы құрылғыны қауіпсіз пайдалану үшін тәжірибесі мен білімі жеткіліксіз адамдардың (соның ішінде балалардың) қауіпсіздігі үшін жауап беретін адам қадағаламаса немесе құрылғыны пайдалану бойынша нұсқау бермесе, олардың бұл құрылғыны қолдануына болмайды.
- Балалар құрылғымен ойнамауы үшін оларды үнемі қадағалап отыру керек.
- Токқа қосылған аспапты қараусыз қалдырмаңыз.
- Жеткізілім жинағына кірмейтін керек-жарақтарды пайдаланбаңыз.
- Қуат көзіне қосу сымына зақым келген аспапты пайдаланбаңыз.
- Құрылғыны өз бетіңізбен жөндеуге әрекет жасамаңыз. Ақаулықтар пайда болған жағдайда Сервис орталығына хабарласыңыз.
- Қуат көзіне қосу сымы өткір жиектер мен ыстық заттарға тиіп тұрмауын қадағалаңыз.
- **Қуат көзіне қосу сымын тартқыламаңыз, ширатпаңыз және ешқандай затқа оны орамаңыз.**
- **ЕСКЕРТУ:**Саптамаларды қосудан өшіру батырмасын басып, саптаманы шешіңіз.
- **ЕСКЕРТУ:** Аспапты асыра толтыруға немесе азық-түліксіз пайдалануға тыйым салынады. Үздіксіз жұмыс істеуге рұқсат етілген уақыттан асырып жібермеңіз.
- Егер бұйым біршама уақыт 0°C-тан төмен температурада тұрса, іске қосар алдында оны кем дегенде 2 сағат бөлме температурасында ұстау керек.
- Өндіруші бұйымның қауіпсіздігіне, жұмыс өнімділігі мен жұмыс мүмкіндіктеріне түбегейлі әсер етпейтін болмашы өзгерістерді оның құрылмасына қосымша ескертпестен енгізу құқығын өзінде қалдырады.
- Өндірілген күні өнімде және/немесе қорапта, сондай-ақ қосымша құжаттарда көрсетілген.

#### **ЖҰМЫСҚА ДАЙЫНДАУ**

- Аспап коктейль, сүттен жасалған шейк, түрлі тұздықтар, жеміс шырыны, көже, смузи және басқа сусындар сияқты сұйық өнімдерді дайындауға арналған.
- Ең алғаш рет пайдаланар алдында барлық алмалы бөліктерді жуғыш зат қосылған жылы сумен жуыңыз да, әбден құрғатыңыз. Қозғалтқыш бөліктің сыртын сәл дымқыл жұмсақ шүберекпен сүртіңіз.
- **Қозғалтқыш бөлікті кез келген сұйық заттарға батыруға және оны сумен жууға тыйым салынады.**
- Блендерді тегіс, құрғақ беткі қабатқа орнатыңыз.

#### **ЖҰМЫСЫ**

- Стақанды немесе фитнес шөлмекті алыңыз.
- Шөлмекке немесе стақанға қажетті азық-түлікті ең үлкен белгісінен асырмай құйыңыз.
- Шөлмектің ашық жағына пышағы бар жасыл түсті өтпелікті орнатыңыз.
- Шөлмекті төңкеріңіз де, аспап пен пышақтағы меңзерлерді біріктіре отырып, шөлмекті қозғалтқыш бөлікке орнатыңыз. Сағат тілінің бағытымен сырт еткенше бұрыңыз.
- Егер дайындау үшін стақанды пайдаланатын болсаңыз, пышағы бар ақ түсті өтпелікті стақанға бекітіңіз де, содан кейін аспап пен пышақтағы меңзерлерді біріктіре отырып, стақанды қозғалтқыш бөлікке орналастырыңыз. Сағат тілінің бағытымен сырт еткенше бұрыңыз.
- Ашаны розеткаға сұғыңыз да, іске қосу түймесін басып, аспапты іске қосыңыз. Азық-түлікті араластыру үшін іске қосу түймесін басып ұстап тұрыңыз.
- Қатты және тұтқыр азық-түлікті өңдеу үшін, қозғалтқышқа артық күш түсірмеу мақсатында түймені жиі-жиі әрі қысқа-қысқа (3-5 секунд) басып отырған жақсы. Ірі кесектер ұсақ бөліктерге бөлінгеннен кейін, қоспаны біркелкі ету үшін түймені ұзақ уақыт бойы (30-50 секунд) басып ұстап тұрыңыз. Араластыру уақыты салынған азық-түліктің қоюлық дәрежесіне қарай әр түрлі болуы мүмкін.
- Аспапты қатарынан 1 минуттан артық пайдаланбаңыз.
- Егер сіз араластыруды 1 минуттан кейін аспапты өшіріңіз де, жалғастырмас бұрын 30-40 секунд күте тұрыңыз.

#### **ТАЗАЛАУ ЖӘНЕ КҮТІП ҰСТАУ**

- Жұмысты аяқтағаннан кейін аспапты өшіріңіз де, электр желісінен ажыратыңыз.
- Барлық алмалы бөліктерін дереу (суға ұзақ жібітпестен) жылы сабын сумен жуыңыз да, содан кейін құрғақ таза сүлгімен сүртіңіз. Бұл үшін ыдыс жуғыш машинаны пайдалануға болмайды.
- Қозғалтқыш бөлікті дымқыл жұмсақ шүберекпен сүртіңіз.
- Қатты ысқыштарды, түрпілі және жеміргіш тазартқыш заттарды пайдалануға болмайды.

#### **САҚТАЛУЫ**

- Сақтауға қояр алдында аспаптың электр желісінен ажыратылғанына көз жеткізіңіз.
- ТАЗАЛАУ ЖӘНЕ КҮТІП ҰСТАУ тараындағы талаптарды орындаңыз.
- Аспапты құрғақ әрі таза жерде сақтаңыз.





- **Өнімдегі, қораптағы және/немесе қосымша құжаттағы осындай белгі қолданылған электрлік және электрондық бұйымдар мен батареялар кәдімгі тұрмыстық қалдықтармен бірге шығарылмауы керек дегенді білдіреді. Оларды арнайы қабылдау бөлімшелеріне өткізу қажет.**
- Қалдықтарды жинау жүйелері туралы қосымша мәліметтер алу үшін жергілікті басқару органдарына хабарласыңыз.
- Қалдықтарды дұрыс кәдеге жарату бағалы ресурстарды сақтауға және қалдықтарды дұрыс шығармай салдарынан адамның денсаулығына және қоршаған ортаға келетін теріс әсерлердің алдын алуға көмектеседі.

## **EST KASUTUSJUHEND**

### **OHUTUSNÕUANDED**

- Enne seadme esimest voluvõrku lülitamist kontrollige, et seadme etiketil osutatud andmed vastaksid kohaliku voluvõrgu andmetele.
- Antud seade on mõeldud ainult koduseks, mitte tööstuslikuks kasutamiseks.
- Ärge kasutage seadet väljas.
- Eemaldage seade voluvõrgust enne selle puhastamist ning ajaks, mil seda ei kasutata.
- Elektriõõgi saamise ja süttimise vältimiseks ärge asetage seadet vette ja teistesse vedelikesse. Kui seade on vette sattunud, **ÄRGE SEDA KATSUGE**, eemaldage lõikur kohe voluvõrgust ja pöörduge teeninduskeskuse poole kontrollimiseks.
- Seade ei ole ette nähtud kasutamiseks alanenud füüsiliste, tunnetuslike ja vaimsete võimetega isikutele (kaasa arvatud lastele) või neile, kellel puuduvad selleks kogemused või teadmised, kui nad ei ole järelevalve all või kui neid ei ole instrueerinud seadme kasutamise suhtes nende ohutuse eest vastutav isik.
- Lapsed peavad olema järelevalve all, et nad ei pääseks seadmega mängima.
- Ärge jätke töötavat seadet järelevalveta.
- Ärge kasutage tarvikuid, mis ei kuulu komplekti.
- Toitejuhtme vigastamise korral tohib selle ohu vältimiseks vahetada tootja, selleks volitatud hoolduskeskus või muu kvalifitseeritud personal.
- Ärge püüdke antud seadet iseseisvalt remontida. Vea kõrvaldamiseks pöörduge lähima teeninduskeskuse poole.
- Jälgige seda, et juhe ei puutuks vastu teravaid servi ja kuumi pindu.
- Ärge tõmmake toitejuhtmest, keerake seda krussi, ega ümber korpuse.
- Enne toiduainete ja vedelike väljavõtmist oodake, kuni mootor on lõplikult seiskunud.
- **On keelatud asetada köögikombaini korpust vedelikesse, samuti ka pesta vees või nõudepesumasinas.**
- **TÄHELEPANU:** Lõiketerad on äärmiselt teravad ja ohtlikud. Käituge nendega ettevaatlikult!
- **TÄHELEPANU:** Keelatud on seadet liigselt täita või kasutada seda tühjal. Ärge ületage seadme lubatud pideva töö aega.
- Kui toode on olnud mõnda aega õhutemperatuuril alla 0 °C, tuleb hoida seda enne sisselülitamist vähemalt 2 tundi toatemperatuuril.
- Tootja jätab endale õiguse teha ilma täiendava teatamiseta toote konstruktsiooni ebaolulisi muudatusi, mis ei mõjuta selle ohutust, töövõimet ega funktsioneerimist.
- Tootmiskuupäev on ära toodud tootel ja/või pakendil, aga ka saatedokumentatsioonis.

### **KASUTAMISEKS VALMISTUMINE**

- Seadmega valmistatakse vedelaid toite, näiteks mahla- ja piimakokteile, mitmesuguseid kastmeid, puuviljamahlu suppe, smuutisid ja muid jooke.
- Enne esimest kasutuskorda peske kõik lahtivõetavad osad sooja vee ja pesuvahendiga puhtaks ning kuivatage hoolikalt. Mootoriosa pühkige väljastpoolt pehme, kergelt niiske lapiga.
- **On keelatud panna mootoriosa mis tahes vedelikesse ja pesta seda veega.**
- Seadke blender tasasele ja kindlale aluspinnale.

### **KASUTAMINE**

- Võtke klaas või spordipudel.
- Täitke pudel või klaas vajalike komponentidega mitte üle maksimaalmärgi.
- Paigaldage pudeli avatud otsa roheline teraga üleminekuosa.
- Keerake pudel põhjaga ülespoole ning paigaldage see mootoriosale, seades kohakuti nooled seadmel ja teral. Keerake päripäeva kuni klõpsatuseni.
- Kui kasutate valmistamiseks klaasi, siis kinnitage valge teraga üleminekuosa klaasile, seejärel paigaldage klaas mootoriosale, seades kohakuti nooled seadmel ja teral. Keerake päripäeva kuni klõpsatuseni.
- Ühendage pistik pistikupessa ning lülitage seade sisse, vajutades lülitusnupule. Komponentide segamiseks hoidke lülitusnuppu allavajutatuna.
- Kõvade ja sitkete toiduainete töötlemiseks on soovitatav kasutada sagedasi ja lühiajalisi nupulevajutusi (3-5 sekundit), et mootorit mitte üle koormata. Pärast seda, kui kõik kõvad tükid on peenestatud vajutage nupp ühtlase toote saavutamiseks alla ning hoidke seda allavajutatuna pikemat aega (30-50 sekundit). Segamisaeg võib erineda, olenevalt kasutatavate toiduainete konsistentsist.
- Ärge kasutage seaded korraka üle 1 minuti.
- Kui te ei ole lõpetanud peenestamist 1 minutiga, lülitage seade välja ja oodake enne jätkamist 30-40 sekundit.

### **PUHASTAMINE JA HOOLDUS**


- Pärast töö lõpetamist lülitage seade välja ja eemaldage see voluvõrgust.

- Otsekohe (hoidmata kaua niiskena) peske kõik lahtivõetud osad sooja seebiveega puhtaks ning kuivatage kuiva ja puhta rätikuga. Ärge kasutage nõudepesumasinat.
- Mootoriosa pühkige puhtaks pehme niiske lapiga.
- Ärge kasutage karedaid käsnasid ega abrasiivseid või agressiivseid puhastusaineid.

#### HOIDMINE

- Enne hoiulepanekut veenduge, et seade on vooluvõrgust välja lülitatud.
- Täitke alljaotuse PUHASTAMINE JA HOOLDUS nõuded.
- Hoidke seadet kuivas ja puhtas kohas.



-  Antud sümbol tootel, pakendil ja/või saatedokumentatsioonis tähendab, et kasutatud elektrilisi ja elektroonilisi tooteid ja patareisid ei tohi ära visata koos tavaliste olmejäätmetega. Need tuleb anda ära spetsialiseeritud vastuvõtupunktidesse.
- Täiendava informatsiooni saamiseks olemasolevatest jäätmete kogumise süsteemidest pöörduge kohalike võimuorganite poole.
- Õige utiliseerimine aitab hoida kokku hinnalisi ressursse ning ennetada võimalikku negatiivset mõju inimeste tervisele ja ümbritseva keskkonna olukorrale, mis võib tekkida jäätmete ebaõige käitlemise tulemusel.

## LV LIETOŠANAS INSTRUKCIJA DROŠĪBAS NOTEIKUMI

- Pirms pirmreizējās ieslēgšanas pārbaudiet, vai , ierīces tehniskie raksturojumi, kas norādīti uz uzlīmes, atbilst elektrotīkla parametriem.
- Izmantot tikai sadzīves vajadzībām atbilstoši Lietošanas instrukcijai. Ierīce nav paredzēta rūpnieciskai izmantošanai.
- Neizmantojiet ārpus telpām.
- Vienmēr atvienojiet ierīci no elektrotīkla pirms tīrīšanas un ja Jūs to nelietojat.
- Lai izvairītos no elektrostrāvas trieciena vai aizdegšanās, negremdējiet ierīci ūdenī vai kādā citā šķidrumā. Ja tas ir noticis NEAIZTIECIET ierīci nekavējoties atslēdziet to no elektrotīkla un dodieties uz tuvāko servisa centru ierīces pārbaudei.
- Ierīce nav paredzēta izmantošanai personām (ieskaitot bērnus) ar pazeminātām fiziskām, emocionālām vai intelektuālām spējām vai personām bez dzīves pieredzes vai zināšanām, ja viņas nekontrolē vai neinstruē ierīces lietošanā persona, kas atbild par viņu drošību.
- Neļaujiet bērniem spēlēties ar ierīci.
- Barošanas vada bojājuma gadījumā, drošības pēc, tā nomaiņa jāuztic ražotājam vai tā pilnvarotam servisa centram, vai arī analogiskam kvalificētam personālam.
- Neizmantojiet piederumus, kas neietilpst ierīces piegādes komplektā.
- Neizmantojiet ierīci ar bojātu elektrovadu.
- Nemēģiniet patstāvīgi remontēt ierīci. Bojājumu gadījumā dodieties uz tuvāko Servisa centru.
- Sekojiet, lai elektrovads nepieskartos klāt asām malām un karstām virsmām.
- Nevelciet, nepārgrieziet un ne uz kā neuztiniet elektrovadu.
- **Aizliegts ievietot procesora korpusu jebkādos šķidrumos un mazgāt to ar ūdeni vai trauku mazgājamā mašīnā.**
- **UZMANĪBU:** Griezējasmehāni ir ļoti asi un bīstami. Esiet ar tiem sevišķi piesardzīgi!
- **UZMANĪBU:** Aizliegts pārpildīt ierīci vai izmantot to bez produktiem. Nepārsniedziet pieļaujamo nepārtrauktas darbības laiku.
- Ja izstrādājums kādu laiku ir atradies temperatūrā zem 0°C, pirms ieslēgšanas tas ir jāpatur istabas apstākļos ne mazāk kā 2 stundas.
- Ražotājs patur sev tiesības bez papildu brīdinājuma ieviest izstrādājuma konstrukcijā nelielas izmaiņas, kas būtiski neietekmē tā drošību, darbību un funkcionalitāti.
- Ražošanas datums ir norādīts uz izstrādājuma un/vai iepakojuma, kā arī pavaddokumentos.

#### SAGATAVOŠANA DARBAM

- Ierīce paredzēta šķidru produktu, piemēram, kokteiļu, piena maisījumu, dažādu augļu sulu, mērču, zupu, smūtijū un citu dzērienu pagatavošanai.
- Pirms pirmās lietošanas nomazgājiet visas noņemamās daļas ar ūdeni un mazgāšanas līdzekli un rūpīgi nožāvējiet. Motora daļas ārpusi noslaukiet ar mīkstu, nedaudz samitrinātu lupatu.
- **Aizliegts mērkot motora daļu jebkuros šķidrumos un mazgāt to ar ūdeni.**
- Novietojiet blenderi uz līdzenas stabilas virsmas.

#### DARBĪBA

- Paņemiet glāzi vai fitnesa pudeli.
- Iepildiet pudelē vai glāzē nepieciešamās sastāvdaļas ne augstāk par maksimālo atzīmi.
- Pudeli atvērtajam galam piestipriniet zaļo pāreju ar nazi.
- Apgrieziet pudeli ar dibenu uz augšu, uzstādiet to uz motora daļas, savietojot bultiņas uz ierīces un uz naža. Pagrieziet pulksteņrādītāja virzienā.
- Ja gatavošanai tiek izmantota glāze, piestipriniet glāzei balto pāreju ar nazi, tad uzlieciet glāzi uz motora daļas, savietojot bultiņas uz ierīces un uz naža. Pagrieziet pulksteņrādītāja virzienā līdz klikšķim.

- Iespraudiet kontaktdakšų ligzdą un ieslėdziet ierīci, piespiežot ieslēgšanas pogu. Produktu sajaukšanai turiet ieslēgšanas pogu piespiestu.
- Cietu un valkanu produktu apstrādei labāk izmantot biežus un īslaicīgus spiedienus (3–5 sekundes), lai nepārslogotu motoru. Pēc tam, kad visi rupjie gabali ir sasmalcināti, viendabīgas konsistences panākšanai piespiediet un turiet pogu ilgāku laiku (30–50 sekundes). Sajaukšanas laiks var atšķirties atkarībā no iepildīto produktu konsistences.
- Neizmantojiet ierīci ilgāk kā 1 minūti.
- Ja sajaukšana nav pabeigta, pēc 1 minūtes izslēdziet ierīci, uzgaidiet 30–40 sekundes un tad turpiniet.

#### TĪRĪŠANA UN APKOPE

- Beidzot darbu, izslēdziet ierīci un atvienojiet to no elektrotīkla.
- Uzreiz (bez ilgas mērcēšanas) nomazgājiet visas noņemamās daļas ar siltu ziepjūdeni un noslaukiet ar sausu tīru dvieli. Neizmantojiet šim nolūkam trauku mazgājamo mašīnu.
- Motora daļu noslaukiet ar mīkstu mitru lupatu.
- Neizmantojiet cietus sūkļus, abrazīvus un agresīvos tīrīšanas līdzekļus.

#### GLABĀŠANA

- Pirms glabāšanas pārliecinieties, ka ierīce ir atvienota no elektrotīkla.
- Izpildiet sadaļas TĪRĪŠANA UN APKOPE prasības.
- Glabājiet ierīci sausā tīrā vietā.



- Šis simbols uz izstrādājuma, iepakojuma un/vai pavaddokumentiem nozīmē, ka noliektus elektro- vai elektroniskos izstrādājumus un baterijas nedrīkst izmest kopā ar parastajiem sadzīves atkritumiem. Tie ir jānodod specializētajos pieņemšanas punktos.
- Lai iegūtu papildu informāciju par esošajām atkritumu savākšanas sistēmām, vērsieties vietējā pašvaldībā.
- Pareiza utilizācija palīdzēs saglabāt vērtīgus resursus un novērst iespējamo negatīvo ietekmi uz cilvēku veselību un apkārtējās vides stāvokli, kas var rasties nepareizas rīkošanās ar atkritumiem rezultātā.

## LT VARTOTOJO INSTRUKCIJA

### SAUGUMO PRIEMONĒS

- Prieš pirmajį naudojimą patikrinkite, ar ant lipduko nurodytos techninės gaminio charakteristikos atitinka elektros tinklo parametrus.
- Naudoti tik buitiniai tikslais, pagal šią Vartojimo Instrukciją. Prietaisas nėra skirtas pramoniniam naudojimui.
- Naudoti tik patalpose.
- Prieš valydami prietaisą arba jo nesinaudodami visada išjunkite jį iš elektros tinklo.
- Norėdami išvengti nutrenkimo elektros srove ar gaisro pavojaus, nenardinkite prietaiso į vandenį bei kitus skysčius. Įvykus tokiai situacijai, NELIESDAMI prietaiso, nedelsdami išjunkite jį iš elektros tinklo ir kreipkitės į Serviso centrą.
- Prietaisas nėra skirtas naudotis žmonėms (įskaitant vaikus), turintiems sumažėjusias fizines, jausmines ar protines galias; arba jie neturi patirties ar žinių, kai asmuo, atsakingas už tokių žmonių saugumą, nekontroliuoja ar neinstruktuoja jų, kaip naudotis šiuo prietaisu.
- Vaikus būtina kontroliuoti, kad jie nežaistų šiuo prietaisu.
- Nepalikite įjungto prietaiso be priežiūros.
- Nenaudokite neįeinančių į prietaiso komplektą reikmenų.
- Nenaudokite prietaiso, jei jo maitinimo laidas buvo pažeistas.
- Nebandykite savarankiškai remontuoti prietaiso. Atsiradus gedimams kreipkitės į Serviso centrą.
- Pasirūpinkite, kad maitinimo laidas nelieštų aštrių kraštų ir karštų paviršių.
- Netraukite už maitinimo laido, nepersukinėkite ir nevyniokite jo.
- **Baigę darbą prieš išimdami produktus ir antgalius išjunkite prietaisą iš elektros tinklo ir palaukite kol elektros variklis visiškai sustos.**
- **ĮSPĖJIMAS:** Antgaliui nuimti paspauskite mygtuką antgaliams atjungti.
- **ĮSPĖJIMAS:** draudžiama perpilti įtaisą ar naudoti jį be sudėtinių dalių. Neviršykite nuolatinės eksploatacijos trukmės.
- Jeigu gaminys kai kurį laiką buvo laikomas žemesnėje nei 0 °C temperatūroje, prieš įjungdami prietaisą palaikykite jį kambario temperatūroje ne mažiau kaip 2 valandas.
- Gamintojas pasilieka teisę be atskiro perspėjimo nežymiai keisti įrenginio konstrukciją išsaugant jo saugumą, funkcionalumą bei esmines savybes.

### PARUOŠIMAS DARBUI

- Prietaisas skirtas ruošti skystus produktus, tokius kaip kokteilius, pieno kokteilius, įvairius padažus, vaisių sultis, sriubas, tirštieji kokteiliai ir kitus gėrimus.
- Prieš naudojantis pirmąjį kartą, išplaukite visas nuimamas dalis šiltu vandeniu plovikliu ir rūpestingai nusauskinkite. Variklinę dalį iš išorės nuvalykite minkštu drėgnu audiniu.
- Draudžiama panardinti variklinę dalį į bet kokį skystį ir plauti ją vandeniu.
- Padėkite maišiklį ant lygaus, tvirto pagrindo.

### NAUDOJIMAS

- Paimkite stiklinę ar fitneso butelį.
- Užpildykite butelį arba stiklinę reikiamomis sudedamosiomis medžiagomis ne aukščiau maksimalios žymos.
- Uždėkite ant atviro butelio galo žalią adapterį su peiliu.

- Apverskite butelį dugnu aukštyn, uždėkite butelį į variklinę dalį, sujungę prietaiso ir peilio rodykles. Pasukite pagal laikrodžio rodyklę iki spragtelėjimo.
- Jei ruošai naudojate stiklinę, pritvirtinkite baltą adapterį su peiliu stiklinei, tada įdėkite stiklinę ant variklinės dalies, sujungę prietaiso ir peilio rodykles. Pasukite pagal laikrodžio rodyklę iki spragtelėjimo.
- Įstatykite kištuką į lizdą ir įjunkite prietaisą, paspaudę įjungimo jungtuką. Produktams maišyti, laikykite įjungimo mygtuką paspausta.
- Norint apdoroti tvirtus ir klampus produktus, geriau naudokite dažnus ir trumpalaikius paspaudimus (3-5 sek.), kad neperkraukite variklio. Tada, kai visi stambūs gabalai susmulkinti, siekiant vientisumo, spauskite ir laikykite mygtuką ilgesnį tarpsnį (30-50 sek.). Maišymo tarpsnį galima keisti priklausomai nuo vartojamų produktų konsistencijos.
- Nenaudokite prietaiso ilgiau nei 1 min.
- Je nebaigėte maišyti per 1 min., išjunkite prietaisą ir palaukite 30-40 sek., prieš tai, kad tęstumėte.

#### VALYMAS IR PRIEŽIŪRA

- Baigę darbą, išjunkite prietaisą ir išjunkite jį iš maitinimo tinklo.
- Iš karto (ilgai nedrėkindami) išplaukite visas išimamas dalis šiltu muiluotu vandeniu, tada nusauskite švari rankšluosčiu. Nenaudokite indaplovės.
- Variklinę dalį nusauskite minkštu drėgnu audiniu.
- Nenaudokite kietų kempinių, abrazyvinių ir agresyvių valymo priemonių.

#### SAUGOJIMAS

- Prieš padėdami saugoti, įsitinkite, kad prietaisas būtų išjungtas iš maitinimo tinklo.
- Atlikite „VALYMAS IR PRIEŽIŪRA“ skyriaus reikalavimus.
- Laikykite prietaisą sausoje vietoje.



- Šis simbolis ant gaminio, pakuotėje ir (arba) lydinčioje dokumentacijoje reiškia, kad naudojami elektriniai ir elektroniniai gaminiai bei baterijos neturėtų būti išmetami (išmestos) kartu su įprastinėmis buitinėmis atliekomis. Juos (jas) reikėtų atiduoti specializuotiems priėmimo punkтам.
- Norint gauti papildomos informacijos apie galiojančias atliekų surinkimo sistemas, kreipkitės į vietines valdžios institucijas.
- Teisingai utilizuojant atliekas, sutaupysite vertingų išteklių ir apsaugosite žmonių sveikatą ir aplinką nuo neigiamo poveikio, galinčio kilti netinkamai apdorojant atliekas.

## H KEZELÉSI ÚTMUTATÓ

### FONTOS BIZTONSÁGI INTÉZKEDÉSEK

- A készülék használata előtt, ellenőrizze egyezik-e a műszaki jellemzésben feltüntetett elektromos feszültség a házi elektromos hálózattal.
- Nem való ipari csak házi használatra.
- Házon kívül nem használható.
- Használaton kívül és tisztítás közben mindig függetlenül az elektromos hálózattól.
- Áramütés, elektromos tüzek elkerülése érdekében ne merítse a készüléket vízbe, vagy egyéb folyadékba. Ha ez megtörtént, NE FOGJA MEG A KÉSZÜLÉKET, azonnal áramtalanítsa azt és forduljon szervizhez.
- Ne használják a készüléket fizikai-, érzelmi-, illetve szellemi fogyatékos személyek, vagy tapasztalattal, elegendő tudással nem rendelkező személyek (beleértve a gyerekeket) felügyelet nélkül, vagy ha nem kaptak a készülék használatával kapcsolatos instrukciót a biztonságukért felelős személytől.
- A készülékkel való játszás elkerülése érdekében tartsa a gyermekeket felügyelet alatt.
- Felügyelet nélkül ne hagyja a készüléket bekapcsolva.
- Ne használjon géphez nem tartozó tartozékot.
- Ne használja a készüléket sérült csatlakozóval.
- Ne próbálja egyedül javítani a készüléket. A meghibásodás felfedezésekor forduljon szervizbe.
- Figyeljen, hogy a vezeték ne érintkezzen éles, forró felülettel.
- Ne húzza, tekerje a vezetéket.
- **Miután elvégezte a munkát mielőtt kivenné az élelmiszert és a tartozékot, áramtalanítsa a készüléket és várja meg, amíg teljesen leáll a motor.**
- **FIGYELEM:** Vegye le a feltétet, megnyomva a lekapcsoló gombot.
- **FIGYELEM:** A készüléket túltölteni vagy üresen használni tilos! Ne használja a készüléket folytonos működési üzemmódban a megengedettnél hosszabb ideig.
- Amennyiben a készüléket valamennyi ideig 0 °C–nál tárolták, bekapcsolása előtt legalább 2 órán belül tartsa szobahőmérsékleten.
- A gyártónak jogában áll értesítés nélkül másodrendű módosításokat végezni a készülék szerkezetében, melyek alapvetően nem befolyásolják a készülék biztonságát, működőképességét, funkcionalitását.
- A gyártási idő a termékben és/vagy a csomagoláson, illetve a kísérő dokumentumokban található.

### ELŐKÉSZÜLETEK

- A termék koktélok, tejes shakek, különböző szószok, gyümölcslevek, levesek, turmixok és egyéb italok elkészítésére alkalmas, mint.
- Első használat előtt mossa meg a levehető részeket meleg vízben mosogatószer hozzáadásával, és alaposan szárítsa meg őket. A motorrészt kívülről törölje meg puha nedves törlőkendővel.
- **A motorrészt bármilyen folyadékba meríteni vagy víz alatt mosni tilos.**

- Állítsa fel a mixert egyenes, stabil felültre.

## MŰKÖDÉS

- Vegye a poharat vagy a fitness üveget.
- Töltse meg az üveget vagy poharat szükséges hozzávalókkal nem lépve túl a maximális jelzést.
- Az üveg nyitott végére helyezze fel a zöld színű adaptert a késsel.
- Fordítsa fel az üveget, helyezze fel az üveget a motorházra úgy, hogy a készüléken és a késen lévő nyilak megegyezzenek. Fordítsa el az óramutató járásával megegyező irányba kattanásig.
- Amennyiben poharat használ az ital elkészítéséhez, úgy rögzítse a fehér színű adaptert a késsel a poháron, továbbá helyezze a poharat a motorházra úgy, hogy a készüléken és a késen lévő nyilak megegyezzenek. Fordítsa el az óramutató járásával megegyező irányba kattanásig.
- Áramosítsa a készüléket és kapcsolja be a készüléket főkapcsoló segítségével. A hozzávalók turmixolásához tartsa lenyomva a főkapcsolót.
- Szilárd és sűrű állagú termékek feldolgozására alkalmazza a gyakori és rövid ideig tartó gombnyomásokat (3-5 másodpercig), hogy elkerüljük a motor túlterhelését. Miután az összes durva darab fel lett aprítva, a sima állag érdekében nyomja meg és tartsa lenyomva a gombot hosszabb ideig (30-50 másodperc). A turmixolási idő változhat a feldolgozandó termékek állagának függvényében.
- Ne használja a készüléket 1 percnél hosszabb ideig.
- Amennyiben nem fejezte be a turmixolást 1 percen belül, kapcsolja ki a készüléket, és mielőtt folytatná a műveletet, várjon 30-40 másodpercig.

## TISZTÍTÁS ÉS KARBANTARTÁS

- A munka befejeztével kapcsolja ki és áramtalanítsa a készüléket.
- Azonnal (hosszas áztatás nélkül) mossa meg a levehető részeket mosogatószeres meleg vízben és törölje őket szárazra tiszta törülközővel. Ne használjon erre a célra mosogatógépet.
- A motorházat törölje meg puha nedves törülközővel.
- Ne használjon durva szivacsot, súrolószereket és agresszív tisztítószereket.

## TÁROLÁS

- Tárolás előtt győződjön meg arról, hogy a készülék áramtalanítva van.
- Kövesse a TISZTÍTÁS ÉS KARBANTARTÁS fejezet lépéseit.
- Tárolja a készüléket hűvös, száraz helyen.



- Ez a jel a terméken, csomagoláson és/vagy kísérő dokumentumokon azt jelenti, hogy ezeket a használt villamos és elektronikus termékeket és elemeket tilos az általános háztartási hulladékkal kidobni. E tárgyakat speciális befogadó pontokban kell leadni.
- A hulladékbe fogadó rendszerrel kapcsolatos kiegészítő információért forduljon a helyi illetékes hatósághoz.
- A megfelelő hulladékkezelés segít megőrizni az értékes erőforrásokat és megelőzheti az olyan esetleges negatív hatásokat az emberi egészségre és a környezetre, amelyek a nem megfelelő hulladékkezelés következtében felmerülhetnek fel.

## RO INSTRUȚIUNI DE UTILIZARE MĂSURILE DE SIGURANȚĂ

- Citiți cu atenție aceste instrucțiuni înainte de a utiliza aparatul pentru a evita defecțiunile în timpul utilizării.
- Înainte de prima conectare, verificați dacă caracteristicile tehnice indicate pe produs corespund parametrilor rețelei electrice.
- Manipularea necorespunzătoare poate duce la deteriorarea produsului, pagube materiale și poate cauza daune sănătății utilizatorului.
- A se utiliza doar în scopuri de utilizare casnică. Aparatul nu este destinat pentru uz comercial.
- În scopul evitării electrocutării, nu introduceți aparatul sau cablul de alimentare în apă sau alte lichide. Dacă aceasta a avut loc, NU ATINGEȚI aparatul, deconectați-l imediat de la rețeaua electrică și adresați-vă la Centrul de reparații pentru verificare.
- Se interzice utilizarea aparatului de către persoanele (inclusiv copiii) cu capacități fizice, senzoriale sau mentale reduse, sau care nu posedă experiență sau cunoștințe, cu excepția cazului în care acestea sunt supravegheate sau instruite în utilizarea aparatului de către o persoană responsabilă pentru securitatea lor.
- Copiii trebuie supravegheați pentru a se evita jocul cu aparatul.
- La deconectarea aparatului de la sursa de energie electrică, trageți de ștecher și nu apucați de cablu.
- Nu lăsați niciodată aparatul în funcțiune fără supraveghere.
- Dacă aparatul nu se utilizează, deconectați-l de fiecare dată de la rețeaua electrică.
- Nu introduceți aparatul și cablul de alimentare în apă sau alte lichide. Însă dacă acest lucru s-a întâmplat, deconectați imediat aparatul de la sursa de alimentare și înainte de a-l utiliza în continuare, verificați capacitatea de funcționare și siguranța aparatului la specialiști calificați.
- Dacă cablul de alimentare este deteriorat, pentru a evita pericolele, înlocuirea acestuia trebuie să fie realizată de către producător sau de către un centru de deservire autorizat, sau de către personalul calificat corespunzător.
- Aveți grijă ca cablul de alimentare să nu se atingă de margini ascuțite și suprafețe fierbinți.
- **După terminarea lucrului, înainte de a extrage produsele și duzele, deconectați aparatul de la rețeaua electrică și așteptați până când motorul se oprește complet.**
- **ATENȚIE:** Lamele pentru tăiere sunt foarte ascuțite și pot fi periculoase. Manipulați-le cu mare precauție!

- **ATENȚIE:** Este interzisă umplerea excesivă a aparatului sau folosirea acestuia fără alimente. Nu depășiți timpul maxim admisibil de funcționare neîntreruptă.
- Nu încercați să reparați aparatul desinstător sau să înlocuiți careva piese. În cazul detectării unor defecțiuni, adresați-vă celui mai apropiat centru de deservire.
- Dacă produsul a fost păstrat pentru o perioadă de timp la temperaturi sub 0 °C, atunci înainte de conectare acesta ar trebui să se afle la temperatura camerei, timp de cel puțin 2 ore.
- Producătorul își rezervă dreptul de a introduce fără notificare prealabilă mici modificări în construcția produsului, care nu influențează semnificativ siguranța, capacitatea de funcționare și performanța acestuia.
- Data fabricării este indicată pe produs și/sau pe ambalaj, precum și pe documentele însoțitoare.

### PREGĂTIREA PENTRU FOLOSIRE

- Aparatul este destinat preparării produselor lichide, cum ar fi cocteiluri, shake de lapte, diferite sosuri, sucuri de fructe, supe, smoothie și alte băuturi.
- Înainte de prima utilizare, spălați toate părțile detașabile cu apă caldă și detergent și uscați-le bine. Curățați unitatea cu motor din exterior cu o cârpă moale și umedă.
- **Nu afundați unitatea cu motor în apă și în niciun alt lichid și nu o spălați cu apă.**
- Așezați blenderul pe o suprafață plană și stabilă.

### INSTRUCȚIUNI DE FOLOSIRE

- Luați paharul sau sticla fitness.
- Umpleți sticla sau paharul cu ingredientele necesare fără să depășiți nivelul maxim indicat.
- Atașați la capătul deschis al sticlei adaptorul verde cu cuțit.
- Întoarceți sticla cu fața în jos, așezați sticla pe unitatea cu motor, conectând săgețile de pe aparat și cuțit. Rotiți în sensul acelor de ceasornic până se fixează perfect (click).
- Dacă utilizați paharul pentru preparare, atașați adaptorul alb cu cuțit pe pahar, iar apoi așezați paharul pe unitatea cu motor, conectând săgețile de pe aparat și cuțit. Rotiți în sensul acelor de ceasornic până se fixează perfect (click).
- Introduceți ștecărul în priză și porniți aparatul, apăsând butonul de pornire. Pentru amestecarea produselor apăsați și mențineți apăsat butonul de pornire.
- Pentru prelucrarea produselor tari și vâscoase, vă recomandăm, să folosiți apăsări frecvente și de scurtă durată (3-5 secunde), pentru a preveni supraîncărcarea motorului. După tocarea tuturor bucăților tari, pentru o mai bună omogenizare apăsați și mențineți apăsat butonul mai mult timp (30-50 secunde). Perioada de amestecare poate varia în funcție de consistența ingredientelor încărcate.
- Nu folosiți aparatul mai mult de 1 minut.
- Dacă nu ați terminat amestecatul în decurs de 1 minut, opriți aparatul și așteptați timp de 30-40 de secunde înainte de a continua.


### CURĂȚAREA ȘI ÎNGRIJIREA

- După sfârșitul lucrului opriți aparatul și deconectați-l de la rețeaua de energie electrică.
- Spălați imediat (fără să înmuiați o perioadă lungă) toate părțile detașabile cu apă caldă cu săpun, apoi ștergeți-le cu un prosop uscat curat. Nu utilizați mașina de spălat vase pentru aceasta.
- Ștergeți unitatea cu motor cu o cârpă moale și umedă.
- Nu utilizați bureți cu duritate mare, detergenți abrazivi sau agenți de curățare agresivi.

### PĂSTRAREA

- Înainte de păstrare / depozitare asigurați-vă că aparatul este deconectat de la rețeaua de energie electrică.
- Îndepliniți cerințele secțiunii CURĂȚAREA ȘI ÎNGRIJIREA.
- Păstrați aparatul la loc uscat și curat.



-  Simbolul dat pe produs, ambalaj și/sau documentele însoțitoare înseamnă că aparatele electrice și electronice, și bateriile uzate nu trebuie aruncate împreună cu deșeurile menajere. Acestea trebuie duse la punctele de colectare specializate.
- Adresați-vă la autoritățile locale pentru a obține informații suplimentare referitor la sistemele existente de colectare a deșeurilor.
- Reciclarea corectă va contribui la păstrarea resurselor valoroase și la prevenirea posibilelor efecte negative asupra sănătății

### PL INSTRUKCJA OBSŁUGI

#### ŚRODKI OSTROŻNOŚCI

- Przed pierwszym włączeniem upewnij się, czy dane techniczne podane na wyrobie są zgodne z parametrami prądu elektrycznego.
- Używać tylko do celów domowych zgodnie z tą Instrukcją Obsługi. Nie jest urządzeniem do zastosowania w przemyśle.
- Nie używać na zewnątrz pomieszczeń.
- Zawsze odłączaj zasilanie sieciowe przed montażem, rozbieraniem i czyszczeniem albo gdy urządzenie nie jest używane.
- Aby uniknąć porażenia prądem elektrycznym lub pożaru, nie wolno zanurzać modułu silnikowego ani przewodu zasilającego w wodzie ani innej cieczy oraz nie należy podstawiać go pod strumień wody. Jeśli tak się stało, natychmiast odłącz urządzenie od źródła zasilania i przed dalszym użyciem zwróć się w celu sprawdzenia, czy urządzenie działa sprawnie i bezpiecznie, do wykwalifikowanych specjalistów.

- Urządzenie nie jest przeznaczone do użytku przez osoby (w tym dzieci) o ograniczonych możliwościach fizycznych, zmysłowych lub umysłowych albo, w przypadku braku doświadczenia lub wiedzy, jeśli nie znajdują się one pod nadzorem lub nie poinstruowane na temat korzystania z urządzenia przez osobę odpowiedzialną za ich bezpieczeństwo.
- Dzieci powinny być nadzorowane, aby zapobiec grze z urządzeniem.
- Nie zostawiaj włączonego urządzenia bez nadzoru.
- Nie używaj akcesoriów, które nie są dołączone do zestawu wraz z urządzeniem.
- W przypadku uszkodzenia przewodu zasilającego jego wymiany, aby uniknąć niebezpieczeństw, powinien dokonać producent lub upoważniony przez niego Punkt Serwisowy bądź podobny wykwalifikowany personel.
- Nie wolno próbować naprawiać urządzenia samodzielnie. W przypadku usterek należy skontaktować się z Punktem Serwisowym.
- Należy uważać, aby przewód zasilający nie dotykał ostrych krawędzi i gorących powierzchni.
- Podczas odłączenia urządzenia od sieci elektrycznej nie ciągnij za przewód zasilający, trzymaj za wtyczkę. Nie przekraczaj i nie nawijaj go dookoła niczego.
- **Po zakończeniu pracy, przed wyjmowaniem produktów i końcówek, należy odłączyć urządzenie od zasilania prądem elektrycznym i poczekać, aż silnik całkowicie się zatrzyma.**
- **OSTRZEŻENIE:** Ostrza tnące są bardzo ostre i niebezpieczne.. Należy obchodzić się z nimi bardzo ostrożnie!
- **OSTRZEŻENIE:** Zabronione jest przepelnianie urządzenia, jak również używanie go bez produktów. Nie należy przekraczać dopuszczalnego czasu nieprzerwanej pracy.
- Jeśli urządzenie przez jakiś czas znajdowało się w temperaturze poniżej 0°C, przed włączeniem musi być przechowywane w temperaturze pokojowej nie krócej niż w ciągu 2 godzin.
- Producent zastrzega sobie prawo, bez dodatkowego powiadomienia, do wprowadzania drobnych zmian w konstrukcji wyrobu, które zupełnie nie wpływają na jego bezpieczeństwo, sprawność ani funkcjonalność.
- Data produkcji podana na wyrobie i/lub na opakowaniu, a także w dołączonej dokumentacji.

### PRZYGOTOWANIE DO PRACY

- Urządzenie jest przeznaczone do przygotowania produktów płynnych, takich jak koktajle, mleczne shake'i, różne sosy, soki owocowe, zupy, smoothie i inne napoje.
- Przed pierwszym użyciem umyj wszystkie zdejmowane części ciepłą wodą z detergentem i dokładnie osusz. Przetrzyj zewnętrzną obudowę modułu silnikowego miękką, lekko zwilżoną szmatką.
- **Nie wolno zanurzać modułu silnikowego w żadnych płynach i myć go wodą.**
- Ustaw blender na równej, stabilnej powierzchni.

### PRACA

- Weź kubek lub butelkę na fitness.
- Umieść w butelce lub kubku odpowiednie składniki nie wyżej niż na poziomie maksymalnej kreski.
- Załóż na otwarty koniec butelki zieloną przejściówkę z nożem.
- Odwróć butelkę do góry dnem, ustaw butelkę na module silnikowym, po połączeniu strzałek na urządzeniu i nożu. Obróć w kierunku zgodnym z ruchem wskazówek zegara, aż usłyszysz kliknięcie.
- Jeśli używasz do przygotowania kubek, zamocuj białą przejściówkę z nożem na kubku, a następnie umieść kubek na module silnikowym, po połączeniu strzałek na urządzeniu i nożu. Obróć w kierunku zgodnym z ruchem wskazówek zegara, aż usłyszysz kliknięcie.
- Włóż wtyczkę do gniazdka elektrycznego i włącz urządzenie naciskając przycisk włączania. W celu mieszania produktów naciśnij i przytrzymaj wyłącznik.
- W celu obróbki produktów twardych i lepkich lepiej stosować częste i krótkotrwałe naciśnięcie (przez 3-5 sekund), aby nie przeciążać silnika. Po tym, jak wszystkie grubsze kawałki będą podzielone, w celu osiągnięcia jednorodności naciśnij i przytrzymaj przycisk przez dłuższy okres (przez 30-50 sekund). Czas mieszania może się różnić w zależności od konsystencji załadowanych produktów.
- Nie używaj urządzenia dłużej niż przez 1 minutę ciągłego czasu pracy.
- Jeśli nie ukończyłeś mieszania po upływie 1 minuty, wyłącz urządzenie i odczekaj przez 30-40 sekund, nim kontynuujesz.

### CZYSZCZENIE I KONSERWACJA

- Po zakończeniu pracy wyłącz urządzenie oraz odłącz go od źródła zasilania prądem elektrycznym.
- Od razu (nie namaczając zbyt długo) umyj wszystkie zdejmowane części ciepłą wodą z mydłem, potem wytrzyj suchym, czystym ręcznikiem. Nie używaj do tego celu zmywarki.
- Przetrzyj moduł silnikowy miękką, lekko zwilżoną szmatką.
- Nie należy używać szorstkich gąbek, ściernych ani agresywnych środków czyszczących.

### PRZECHOWYWANIE

- Przed przechowaniem upewnij się, że urządzenie jest odłączone od sieci.
- Spełniaj wymagania określone w sekcji CZYSZCZENIE I KONSERWACJA.
- Przechowuj urządzenie w suchym i czystym miejscu.



- Ten symbol umieszczony na wyrobie, opakowaniu i/lub dołączonej dokumentacji oznacza, że zużytych urządzeń elektrycznych i elektronicznych oraz baterii nie należy wyrzucać wraz ze zwykłymi odpadami gospodarstwa domowego. Należy je oddawać do specjalnych punktów odbioru.
- Aby uzyskać więcej informacji na temat istniejących systemów zbierania odpadów, należy skontaktować się z władzami lokalnymi.

- Prawidłowa utylizacja pomaga oszczędzać cenne zasoby i zapobiec ewentualnym negatywnym wpływom na zdrowie ludzi i stan środowiska naturalnego, które mogą powstać w wyniku niewłaściwego postępowania z odpadami.