

• Sturm!

нас рекомендуют друзья

Инструкция по эксплуатации и
техническому обслуживанию.



Рейсмус портативный.

Модель: TH14330

EAC CE

2018-09-12

СО Д Е Р Ж А Н И Е.

1. Область применения и назначение.	3
2. Внешний вид.	4
3. Технические характеристики.	5
4. Правила техники безопасности.	7
5. Правила эксплуатации.	9
6. Правила установки частей оборудования.	9
7. Работа с инструментом.	10
8. Техническое обслуживание.	10
9. Гарантийное обязательство.	11
10. Срок службы	11
11. Перечень критических отказов и ошибочные действия персонала или пользователя	12
12. Критерии предельных состояний	12
13. Действиях персонала в случае инцидента, критического отказа или аварии.	12
14. Хранение.	12
15. Транспортировка.	13
16. Утилизация.	13
17. Значения шума и вибрации.	13
18. Информация для покупателя.	14

Уважаемый покупатель!

Компания **●Sturm!** благодарит Вас за приобретение данного электроинструмента. Если изменения, внесенные производителем не отражены в данном документе, воспользуйтесь полезной информацией в конце издания.

ВНИМАНИЕ! Внимательно изучите инструкцию по эксплуатации перед началом использования инструмента. Храните её в защищенном месте.

1. Область применения и назначение.

Назначение.

Рейсмус предназначен для строгания пиломатериалов из древесины различных пород.

ЗАПРЕЩЕНО! Применение инструмента не по назначению не допускается!

Область применения.

Инструмент предназначен для использования при температуре от -10 до +40С и относительной влажностью воздуха не более 80%, с отсутствием прямого воздействия атмосферных осадков и чрезмерной запыленности воздуха. Степень защиты, обеспечиваемая оболочкой - IP20 (МЭК 60529).

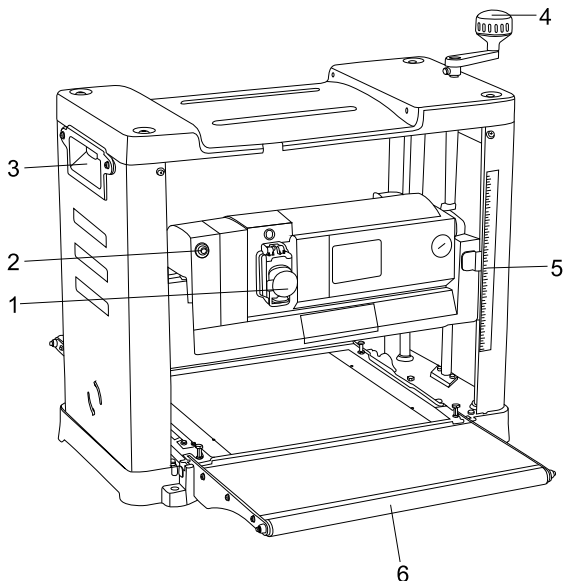
ВНИМАНИЕ! Придерживайтесь следующего режима работ с инструментом!

Бытовая серия: После непрерывной работы в течение 15-20 минут необходимо выключить его, возобновить работу можно через 5 минут. Рекомендуется работать с инструментом не более 20 часов в неделю.

Источник питания.

Данный инструмент должен подключаться к источнику питания с напряжением, соответствующим напряжению, указанному на идентификационной пластинке, и может работать только от однофазного источника переменного тока. Данный инструмент имеет двойную изоляцию и может подключаться к розеткам без провода заземления (машина класса II по ГОСТ Р МЭК 60745-1-2011).

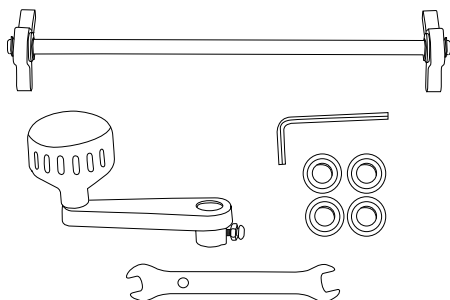
2. Внешний вид.



- | | |
|---------------------------|---------------------------------|
| 1. электровыключатель | 2. конечный выключатель |
| 3. ручка для переноса | 4. рукоятка привода режущей |
| 5. Шкала высоты заготовки | 6. опорные ролики для заготовок |

Комплектность поставки.

1. Стержень регулировочного механизма выступа ножей- 1шт.
2. Ручка регулирования глубины- 1шт.
3. Торцовочный ключ- 1шт.
4. Резиновые ножки- 4 шт.
5. Гаечный ключ 1шт.



3. Технические характеристики.

Параметры	ТН14330
Потребляемая мощность, Вт	2000
Напряжение/Частота, В/Гц	220/50
Число оборотов на холостом ходу, об/мин	8000
Максимальная ширина заготовки, мм	330
Максимальная толщина заготовки, мм	6-210
Максимальная глубина строгания, мм	3
Скорость подачи, м/мин	6
Длина сетевого шнура, м	2
Габаритные размеры, мм	520x695x455
Масса, кг	26,5

4. Правила по технике безопасности.

ВНИМАНИЕ! Электроинструменты являются оборудованием повышенной опасности. Пользуйтесь электроинструментом, чтобы не подвергаться опасности поражения током, травмы или возникновения пожара, следует СТРОГО соблюдать следующие основные правила техники безопасности. Прочитайте и запомните эти указания до того, как приступите к работе с электроинструментом. Храните указания по технике безопасности в надёжном месте.

Рабочее место.

Содержите рабочее место чистым и хорошо освещённым.

Загромождённые плохо освещённые рабочие места являются причиной травматизма.

Не используйте электроинструменты во взрывоопасных помещениях, таких, где присутствуют огнеопасные жидкости, газы, или пыль. Электроинструменты создают искры, которые могут привести к возгоранию пыли или пара.

Держите детей, и посетителей на безопасном расстоянии от работающих электроинструментов.

Не отвлекайтесь – это может вызвать потерю контроля при работе и стать причиной травмы.

Электробезопасность.

Перед включением проверьте, соответствует ли напряжение питания Вашего электроинструмента сетевому напряжению; проверьте исправность кабеля, штепселя и розетки, в случае неисправности этих частей дальнейшая эксплуатация запрещается.

Электроинструменты с двойной изоляцией не требуют подключения через розетку с третьим заземленным проводом. Для электроинструментов без двойной изоляции подключение через розетку с заземленным проводом обязательно

Избегайте контакта тела с заземленными поверхностями типа труб, радиаторов, печей и холодильников. Риск удара током резко возрастает, если ваше тело соприкасается с заземленным объектом. Если использование электроинструмента во влажных местах неизбежно, ток к электроинструменту должен подаваться через специальное устройство-прерыватель, отключающее электроинструмент при утечке. Резиновые перчатки электрика и специальная обувь увеличат Вашу личную безопасность. Не подвергайте электроинструменты воздействию дождя или влажным условиям. Вода, попавшая в электроинструмент, значительно увеличивает риск удара током.

Аккуратно обращайтесь с электрошнуром. Никогда не используйте шнур, чтобы нести электроинструменты или тянуть штепсель из розетки. Держите шнур вдали от высокой температуры, масляных жидкостей, острых граней или движущихся частей. Замените поврежденные шнуры немедленно. Поврежденные шнуры увеличивают риск удара током.

При действии электроинструмента вне помещений, используйте электроудлинители, специально предназначенные для применения вне помещения.

Личная безопасность.

Будьте внимательны, постоянно следите за тем, что вы делаете, и используйте здравый смысл при работе с электроинструментом. Не используйте электроинструмент в то время, когда Вы утомлены или находитесь под воздействием лекарств или средств, замедляющих реакцию, а также алкоголя или наркотических веществ. Это может привести к серьезной травме.

Носите соответствующую одежду. Слишком свободная одежда, драгоценности или длинные распущенные волосы могут попасть в движущиеся части работающего электроинструмента. Держите ваши волосы, одежду, и перчатки далеко от двигающихся частей. Руки должны быть сухими, чистыми и свободными от следов маслянистых веществ.

Избегайте внезапного включения. Убедитесь, что клавиша включения/выключения находится в положении «выключено» («OFF») до

включения электроинструмента в розетку.


Удалите регулировочные и/или установочные ключи перед включением электроинструмента. Оставленный ключ, попав в движущиеся части электроинструмента, может привести к поломке электроинструмента или серьезной травме.

Держите надежно равновесие. Используйте хорошую опору и всегда держите надежно баланс тела. Надлежащая опора и баланс позволяют обеспечить надежный контроль над электроинструментом в неожиданных ситуациях.

Используйте оборудование, обеспечивающее Вашу безопасность. Всегда носите защитные очки. Респиратор, нескользящие безопасные ботинки, каска, или наушники должны использоваться для соответствующих условий.

Предписывающие знаки Гост 12.14.026-2001.

	Работать в защитной одежде.	На рабочих местах и участках, где необходимо применять средства индивидуальной защиты.
	Работать в защитном щитке.	На рабочих местах и участках, где необходима защита лица и органов зрения.
	Отключить штепсельную вилку	На рабочих местах и оборудовании, где требуется отключение от электросети при наладке или остановке электрооборудования и в других случаях
	Работать в защитных перчатках.	На рабочих местах и участках работ, где требуется защита рук от воздействия вредных или агрессивных сред, защита от возможного поражения электрическим током.
	Работать в защитных наушниках.	На рабочих местах и участках с повышенным уровнем шума.
	Работать в защитных очках.	На рабочих местах и участках, где требуется защита органов зрения.

	Электроинструмент класса II (по ГОСТ 60745-1-2009).	Электроинструмент с двойной изоляцией. Заземление не предусматривается.
---	---	---

5. Правила по эксплуатации оборудования.

Используйте зажимы, струбцины, тиски или другой способ надежного крепления обрабатываемой детали. Удержание детали рукой или телом ненадежно и может привести к потере контроля и к поломке инструмента или травмам.

Не перегружайте электроинструмент. Используйте электроинструмент соответствующий вашей работе. Правильно подобранный электроинструмент позволяет более качественно выполнить работу и обеспечивает большую безопасность.

Не используйте электроинструмент, если не работает клавиша «включения/выключения» («ON/OFF»). Любой электроинструмент, в котором неисправна клавиша включения/выключения, представляет ПОВЫШЕННУЮ опасность и должен быть отремонтирован до начала работы.

Отсоедините штепсель от источника электропитания перед проведением любых регулировок, замены аксессуаров или принадлежностей, или при хранении электроинструмента. Такие профилактические меры по обеспечению безопасности уменьшают риск случайного включения электроинструмента.

Храните электроинструменты вне досягаемости детей и других людей, не имеющих навыков работы с электроинструментом. Электроинструменты опасны в руках пользователей, не имеющих навыков.

Вовремя проводите необходимое обслуживание электроинструментов. Должным образом обслуженные электроинструменты, с острыми лезвиями позволяют более легко и качественно выполнять работу и повышают безопасность. Любое изменение или модификация запрещается, так как это может привести к поломке электроинструмента и/или травмам.

Регулярно проверяйте регулировки инструмента, а также на отсутствие деформаций рабочих частей, поломки частей, а также состояния электроинструмента, которые могут влиять на неправильную работу электроинструмента. Если есть повреждения, отремонтируйте электроинструмент перед началом работ. Много несчастных случаев вызваны плохо обслуженными электроинструментом. Составьте график периодического сервисного обслуживания вашего электроинструмента.

Используйте только принадлежности, которые рекомендуются

●Sturm! Инструкция по эксплуатации и тех обслуживанию. Рейсмус портативный.
стр. 9

изготовителем для вашей модели. Принадлежности, которые могут подходить для одного электроинструмента, могут стать опасными, когда используется на другом электроинструменте.

Обслуживание электроинструмента должно быть выполнено только квалифицированным персоналом уполномоченных сервисных центров **●Sturm!**. Обслуживание, выполненное неквалифицированным персоналом, может стать причиной поломки инструмента и травм. Например: внутренние провода могут быть неправильно уложены и зажаты, или пружины возврата в защитных кожухах неправильно установлены.

При обслуживании электроинструмента, используйте только рекомендованные сменные расходные части, насадки, аксессуары. Использование не рекомендованных расходных частей, насадок и аксессуаров может привести к поломке электроинструмента или травмам. Использование некоторых средств для чистки как бензин, аммиак, и т.д. приводят к повреждению пластмассовые части.

6. Правила установки частей оборудования.

Соберите ручку регулирования глубины (Рис.1).

Вставьте ручку регулирования глубины в шпindel (1) на вершине. Затем закрутите винт крепления рукоятки (2).

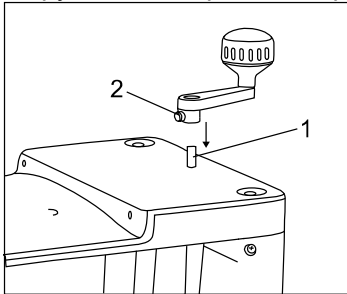


Рис.1

Крепление рейсмуса.

Не рекомендуется использовать рейсмус, если он не прикреплен болтами к деревянной плоской поверхности (брускам). Выберите подходящую деревянную поверхность, положите Ваш рейсмус на неё и отметьте 4 отверстия. Переместите рейсмус и просверлите 4 отверстия. Поместите рейсмус на эти отверстия и закрепите подходящими болтами, гайками и шайбами.

7. Работа с инструментом.

Включение рейсмуса (Рис. 2).

Чтобы включить рейсмус, нажмите зеленую кнопку “1”, чтобы остановить рейсмус, нажмите красную кнопку “0”.

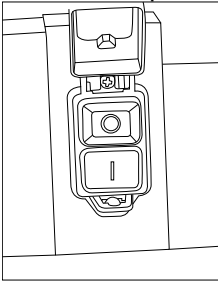


Рис. 2

Термозащита.

Рейсмус оборудован термозащитой от перегрузки. При срабатывании защиты подождите несколько минут перед повторным включением.

Регулировка дополнительных выдвижных столов с роликом (Рис.3).

1. Дополнительные выдвижные столики монтируются впереди и позади рейсмуса.
2. Подними режущую головку так, чтобы иметь надежный обзор.
3. Поместите ровный брусок на ролик так, чтобы одним концом он касался ролика дополнительного стола, и основной массой лежал на основном столе.
4. Ослабив гайку и поворачивая винт добейтесь того, чтобы брусок опирался на ролик и основной стол.
5. Произведите регулировку с двух сторон стола.

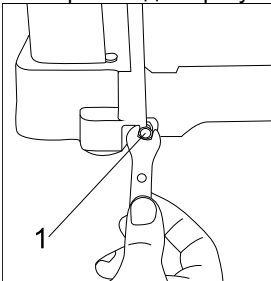


Рис.3

Демонтаж ножей рейсмуса.

ВНИМАНИЕ! ОТКЛЮЧИТЕ РЕЙСМУС ОТ ЭЛЕКТРОПИТАНИЯ ПЕРЕД СНЯТИЕМ НОЖЕЙ!

1. Снимите защиту от щелчков открутив винты(Рис.4).
2. Ослабьте фиксатор ножа (В) поверните винт (А) по часовой стрелке. Ножи выйдут наружу под действием пружины (D). Выньте нож (С) и затем фиксатор ножа (В) (Рис.5) .

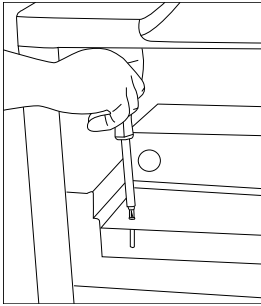


Рис.4

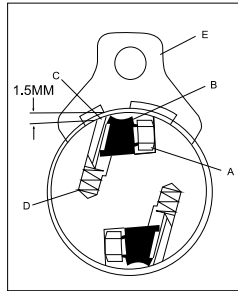


Рис. 5

Установка ножей (Рис.5).

1. Установите фиксатор ножа (В) в режущую головку.
2. Поместите нож (С) в разъем режущей головки и **НАДЕЖНО** закрепите фиксатор ножа поворачивая винт(А) против часовой стрелки убедившись что режущая часть ножа направлена в правильном направлении.
3. Отрегулируйте высоту выступа ножа согласно инструкциям далее. Высота выступа ножа должна регулироваться при каждом снятии/установке ножа
4. Установите защиту от стружек.

Регулировка высоты выступа ножа (Рис.6,7).

1. Для установки высоты выступа ножа на 1,5 мм используйте регулировочный механизм выступа ножей (Е), поместив его на режущую головку на режущие ножи.
2. Ослабьте крепление ножа, отвернув семь винтов (А)
3. Когда выступ ножа выставлен на необходимую длину с использованием направляющих регулировочного механизма выступа ножей (Е). Закрепите нож, затянув винты, используя рожковый ключ и поворачивая винты против часовой стрелки.

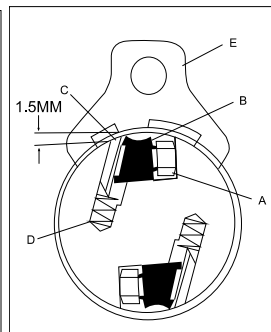
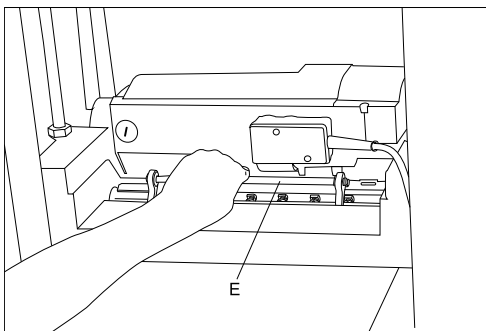


Рис.6

Регулировка глубины реза.

1. Глубина реза задается расстоянием между столом и режущей головкой
2. Всегда начинайте работу со снятия небольшой стружки. После первых проходов можете увеличивать толщину стружки, но не более чем до 3.0 мм
3. Для регулировки толщины реза (стружки) используйте рукоятку привода режущей головки механизма. Каждый полный оборот рукоятки изменяет толщину стружки на 1 мм
4. Запрещается устанавливать толщину стружки более чем 3.0 мм. Запрещается использовать заготовки короче, чем 15 см

Рис.7

Установка параллельности между режущей головкой и рабочим столом.

Это регулирование установлено фабрикой. Обычно в регулировке нет необходимости. Если необходима регулировка, то сделайте следующее:

1. Вывинтите два прижимных винта (Рис. 8)
2. Сдвиньте штангу чтобы расцепить два конических зубчатых колеса, сдвиньте зубчатое колесо 1 вниз. Поворот против часовой стрелки на один зуб дает увеличение толщины на 0,1мм. (Рис.9)
3. После регулировки установите шестерню на место.

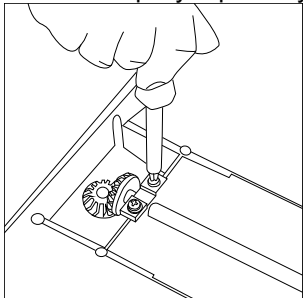


Рис.8

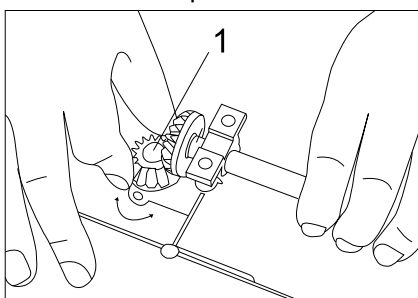


Рис. 9

Рекомендации по получению наилучших результатов обработки.

1. Выставляйте более тонкую толщину стружки для получения наилучших результатов. Чем тоньше толщина строгания, тем лучше результат
2. Обращайте внимание, чтобы обработка шла по направлению древесных волокон. Обработка против древесных волокон увеличивает риск задиrow.

8. Техническое обслуживание оборудования.

ВНИМАНИЕ! Перед выполнением каких-либо работ на станке необходимо вытащить вилку из электрической розетки.

Для обеспечения безопасной и надлежащей работы всегда держите станок и вентиляционные отверстия в чистоте. Регулярно чистите предохранитель ножа и обеспечивайте его исправную работу.

В случае износа угольных щеток станок отключается сам и должен отправляться в сервисную службу для технического обслуживания.

Если станок все-таки окажется неисправным, несмотря на надлежащее производство и испытание, его ремонт должен выполняться официальным сервисным представителем по обслуживанию электроинструментов ● **Sturm!**

Периодическое обслуживание.

Налет на частях рейсмуса, стружка, опилки приводят к ухудшению работы рейсмуса

Проводите **ОБЯЗАТЕЛЬНУЮ** периодическую очистку частей рейсмуса

1. Плотно закрепленные части как фиксатор ножа, нож, прорезь для ножа чистится щеткой и затем наносится тонкий слой масла
2. Удаляйте смолы и другие образования с помощью негорючего растворителя

Наиболее распространенные неисправности и их устранение.

Неисправность	Возможная причина	Устранение
Ворсистая, не гладкая поверхность.	Сырой материал заготовок Тупые ножи	Используйте заготовки из сухого материала Заточите ножи
Разрывы волокон	Слишком большая глубина реза Обработка ведется против волокон древесины. Тупые ножи	Уменьшите глубину реза Обращайте внимание на то, чтобы обработка шла вдоль волокон. Заточить ножи
Грубые, выступающие волокна	Слишком большая глубина реза Тупые ножи	Уменьшите глубину реза

	<p>Сырой материал заготовок</p> <p>Повреждены подшипники режущей головки</p>	<p>Заточить ножи</p> <p>Используйте заготовки из сухого материала</p> <p>Обратитесь в сервис-центр для замены</p>
Затруднение в подачи заготовок в рейсмус	<p>Сильное загрязнение рабочего стола</p> <p>Повреждены подающие ролики</p> <p>Повреждена цепная шестерня (звездочка)</p>	<p>Очистите стол, и нанесите легкий слой масла</p> <p>Обратитесь в сервис-центр для замены</p> <p>Обратитесь в сервис-центр для замены</p>
Деформация заготовки	Неравномерная высота ножей	Отрегулируйте высоту ножей
Разная высота левой и правой части после обработки	<p>Разный выступ ножей</p> <p>Режущая головка не параллельна столу</p>	<p>Произвести регулировку</p> <p>Произвести регулировку</p>
Толщина заготовки не соответствует показаниям указателя глубиномера	Не отрегулирован глубиномер	Произвести регулировку
Проскакивает цепь	<p>Не отрегулирована цепная шестерня(звездочка)</p> <p>Износ цепной шестерни (звездочки)</p>	<p>Отрегулировать шестерню</p> <p>Заменить шестерню</p>
Рейсмус не работает	<p>Не включен в сеть</p> <p>Сработала</p>	<p>Включить в сеть</p> <p>Подождать</p>

	термозащита	несколько минут
Повторные частые срабатывания реле	Низкое напряжение в сети	Проверить напряжение
	Тупые ножи	Заточить ножи
	Сечение удлинителя не рассчитано на мощность рейсмуса	Заменить удлинитель на подходящий под мощность рейсмуса

9. Гарантийное обязательство.

На электроинструмент распространяется гарантия, согласно сроку, указанному в гарантийном талоне.

Вы можете ознакомиться с правилами гарантийного обслуживания в гарантийном талоне, прилагаемом к инструкции по эксплуатации.

10.Срок службы изделия.

Срок службы изделия составляет 5 лет. Указанный срок службы действителен при соблюдении потребителем требований настоящего руководства. При полной выработке ресурса инструмента, его необходимо утилизировать в соответствии с установленными правилами в РФ. ЗАПРЕЩЕНО применение инструмента не по назначению!

11.Перечень критических отказов и ошибочные действия персонала или пользователя.

Не использовать с поврежденной рукояткой или поврежденным корпусом.
Не использовать при появлении дыма непосредственно из корпуса изделия.

Не использовать с перебитым или оголенным электрическим кабелем.

Не использовать на открытом пространстве во время дождя (в распыляемой воде).

Не включать при попадании воды в корпус.

Не использовать при сильном искрении.

Не использовать при появлении сильной вибрации.

12.Действиях персонала в случае инцидента, критического отказа или аварии.

При возникновении инцидента или аварии следует незамедлительно остановить работу с инструментом, обесточить, обратиться в сервисную службу, действовать по указаниям службы сервиса, если таковые поступили, и не допускать людей к работе с инструментом.

13. Критерии предельных состояний.

Повреждён электрический кабель или штепсельная вилка.
Поврежден корпус изделия.

14. Хранение.

Необходимо хранить в сухом месте.

Необходимо хранить вдали от источников повышенных температур и воздействия солнечных лучей. При хранении необходимо избегать резкого перепада температур. Хранение без упаковки не допускается. Подробные требования к условиям хранения смотрите в ГОСТ 15150 (Условие 1).

15. Транспортировка.

Категорически не допускается падение и любые механические воздействия на упаковку при транспортировке.

При разгрузке и погрузке не допускается использование любого вида техники, работающей по принципу зажима упаковки.

Подробные требования к условиям транспортировки смотрите в ГОСТ 15150 (Условие 5).

16. Утилизация.

Отслужившие свой срок электроинструменты, принадлежности и упаковку следует сдавать на экологически чистую рекуперацию отходов. Не выбрасывайте электроинструменты в бытовой мусор!

17. Значения шума и вибрации.

Типичный уровень взвешенного звукового давления (A), измеренный в соответствии с EN60745:

Уровень звукового давления (LpA): 93 дБ (A)

Уровень звуковой мощности (LWA): 104 дБ (A)

Погрешность (K): 3 дБ(A). Используйте средства защиты слуха.

Вибрация.

Общий уровень вибрации (векторная сумма по трем координатам), определенный в соответствии с EN60745:

Распространение вибрации (ah,AG): 10,8 м/с².

Погрешность (K): 1,5 м/с².

18. Информация для покупателя.



Сертификат соответствия:

№ ТС RU С-CN. ТС 02.В.00038 Серия RU № 0645589, срок действия: с 25.01.2018 г. по 24.01.2019 г.

Выдан Органом по сертификации продукции «ТЕСТСЕРТМАШ» Общества с ограниченной ответственностью «ТестСертМаш», Россия, 115477, город Москва, улица Бехтерева, дом 3, корпус 2.

Изготовлено в соответствии с директивами: 2014/35/EU Низковольтное оборудование, 2014/30/EU Электромагнитная совместимость, 2006/42/EC Машины и механизмы.

Соответствует техническим регламентам: ТР ТС 010/2011 «О безопасности машин и оборудования», ТР ТС 020/2011 «Электромагнитная совместимость технических», ТР ТС 004/2011 «О безопасности низковольтного оборудования»

Страна изготовления: КНР

Производитель (завод-изготовитель):

AWLOP TRADING CO LTD,

Адрес: Китай, г. Нингбо, ул. Лантень 21, Модерн таймз А2, блок 16/Ф.

Уполномоченный представитель: ООО «Сервисный центр Штурм»

Адрес: Россия, 140143, Московская область, Раменский район, пос.

Родники, ул. Трудовая, д.10, пом.1

Телефон горячей линии: 8 800 775 5060.

Импортер: ООО «ПрофТорг»

Адрес: Россия, 141011, Московская обл., г. Мытищи, ул. Герцена, д. 1, корп. 3, пом. 28, оф. 7.

Телефон горячей линии: 8 800 775 5060.

Сайт: www.sturmtools.ru

Дата производства указана в 10-значном серийном номере инструмента, нанесенного на его корпус:

1-я и 2-я цифра обозначает год, например, «4» обозначает, что изделие произведено в 2014 году.

3-я и 4 я цифры обозначают номер месяца в году производства, например, «05» - май.

Дата изготовления указана на упаковке.