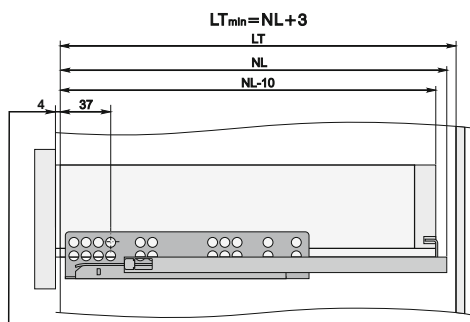


SKW - внутренний размер ящика

LW - внутренний размер корпуса

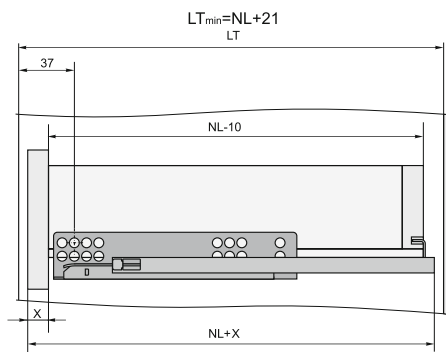
LT - размер боковой стенки корпуса

NL - номинальная длина направляющей

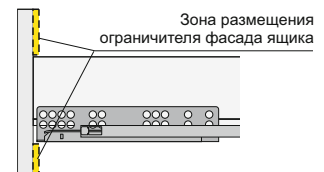


Специфика работы системы открывания PUSH-TO-OPEN предполагает при закрытом ящике зазор 4 мм между корпусом и фасадом

Ящик с накладным фасадом



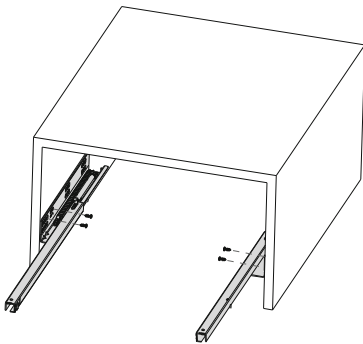
Ящик с вкладным фасадом



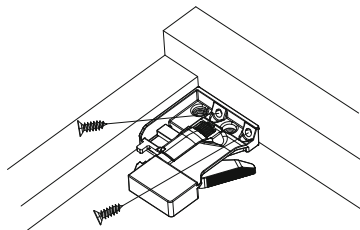
При проектировании вкладных ящиков необходимо создание опорных площадок для упора фасада (опорные площадки должны выполнять функцию боковой стенки в варианте накладного фасада). Опорные площадки предназначены обеспечивать нахождение плоскости фасада в вертикальном положении.

Конструктив и расположение опорных площадок могут быть решены исходя из конструкции и функционала мебельного изделия.

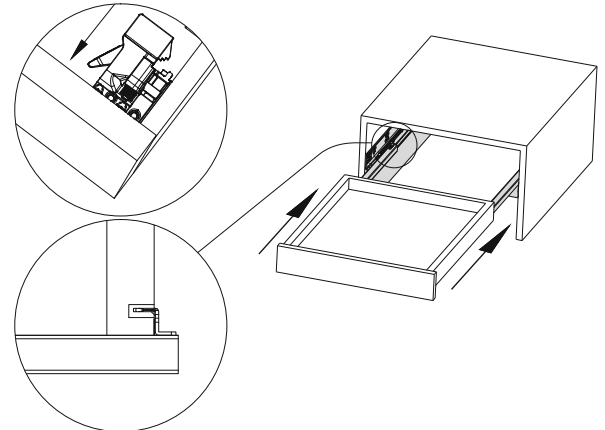
1. Установка направляющих на боковых стенках корпуса в соответствии со схемой присадки.



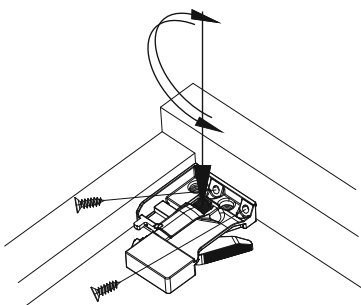
2. Фиксаторы, левый и правый, располагаясь на дне ящика, закрепляются саморезами с фасадом и с боковыми стенками ящика.



3. Выдвиньте подвижные элементы направляющих, вставьте ящик и задвиньте до щелчка. Крючки направляющих должны войти в зацепление с отверстиями в задней стенке ящика.



4. Регулировка фасада по вертикали. Поворачивая регулировочное колесо, отрегулируйте фасад по высоте.



5. Демонтаж ящика. Нажмите одновременно на рычажки фиксаторов и снимите ящик с направляющих.

