
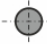
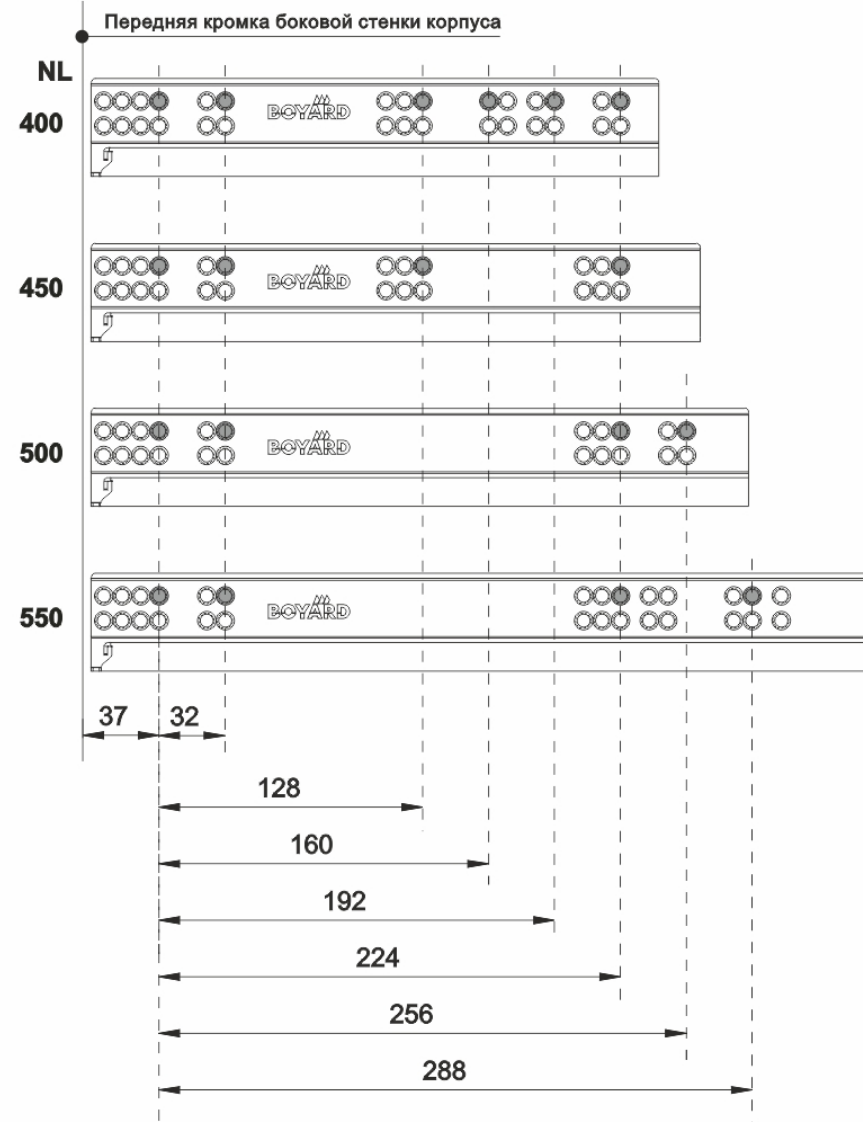


NL	400	450	500	550	600
A	305	330	355	390	415
B	319,5	369,5	419,5	469,5	519,5

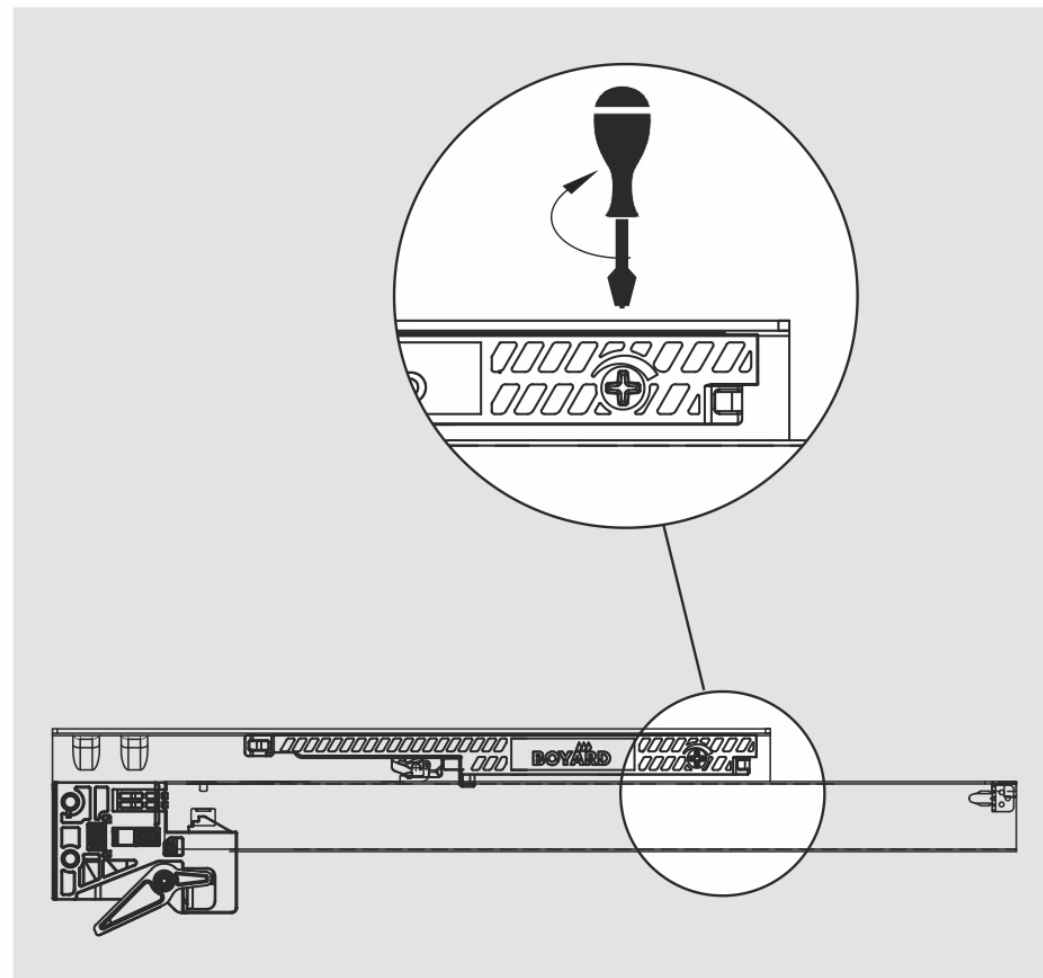
СХЕМА ПРИСАДКИ НАПРАВЛЯЮЩИХ

  - рекомендуемые отверстия для присадки,
предназначены для ящиков с накладными фасадами

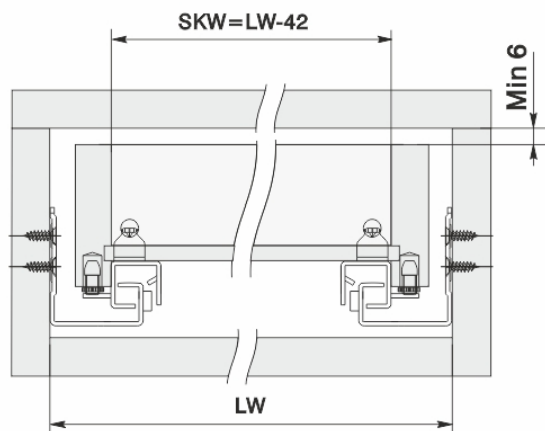


РЕГУЛИРОВКА УСИЛИЯ НАТЯЖЕНИЯ ПРУЖИНЫ ДОВОДЧИКА

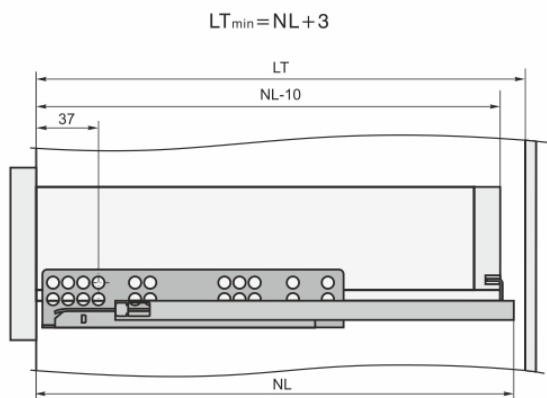
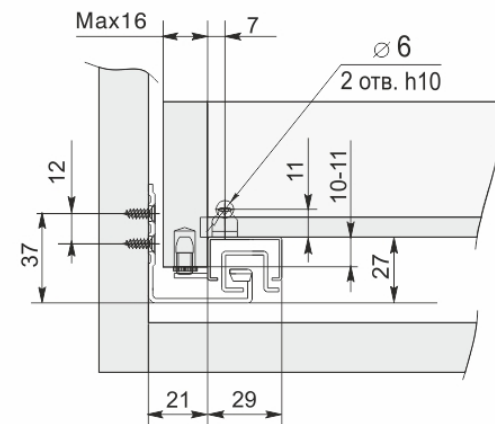
При необходимости полной загрузки ящика и/или использовании широких/высоких фасадов рекомендуется установить регулировочные винты на обеих направляющих в максимальное положение.



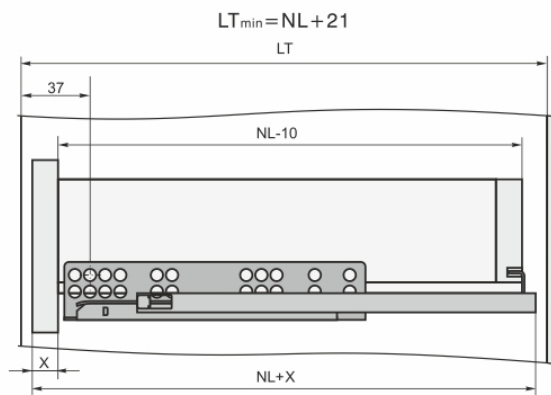
Установочные размеры



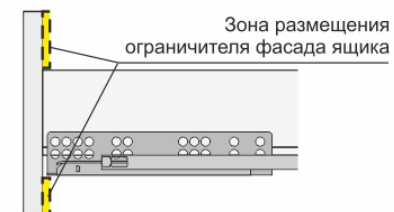
SKW - внутренний размер ящика
 LW - внутренний размер корпуса
 LT - размер боковой стенки корпуса
 NL - номинальная длина направляющей



Ящик с накладным фасадом



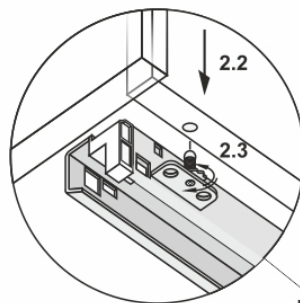
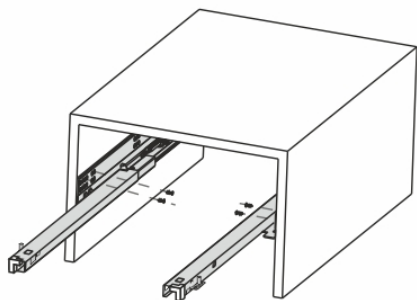
Ящик с вкладным фасадом



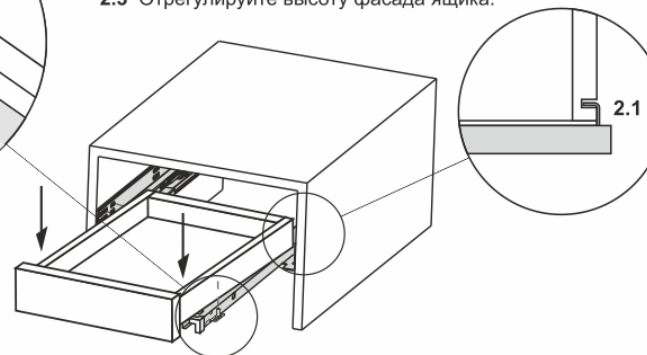
При проектировании вкладных ящиков необходимо создание опорных площадок для упора в момент нажатия на фасад (опорные площадки должны выполнять функцию боковой стенки в варианте накладного фасада), а также опорные площадки предназначены обеспечивать нахождение плоскости фасада в вертикальном положении.

Конструктив и расположение опорных площадок могут быть решены исходя из конструкции и функционала мебельного изделия.

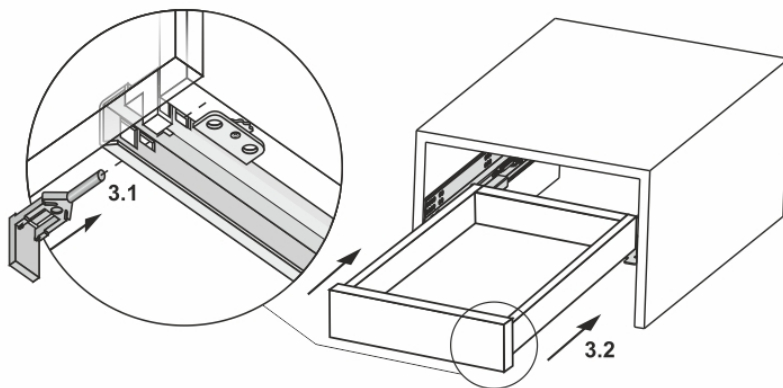
1. Установка направляющих на боковых стенках корпуса в соответствии со схемой присадки.



2. Установка ящика и регулировка фасада.
Выдвиньте подвижные элементы направляющих.
2.1 Крючки направляющих введите в зацепление с отверстиями в задней стенке ящика.
2.2 Вставьте ящик отверстиями, расположенными снизу на боковых стенках, на цапфы подвижных элементов направляющих.
2.3 Отрегулируйте высоту фасада ящика.



3. 3.1 Закрепите фиксаторами подвижные элементы направляющих с боковыми стенками ящика.
3.2 Задвиньте ящик.



4. Снятие ящика.
4.1 Извлеките фиксаторы.
4.2 Освободите ящик от цапф подвижных элементов направляющих.
4.3 Снимите ящик с направляющих.

