

Правила эксплуатации и ухода за мебелью.

1. Мебель должна храниться и эксплуатироваться в закрытых отапливаемых помещениях при температуре не ниже +2С и не выше +40С и относительной влажности воздуха от 45 до 70%. Существенные отклонения от указанных режимов приводят к значительному ухудшению потребительских качеств мебели.
 2. В процессе эксплуатации мебель необходимо оберегать от прямого воздействия солнечных лучей и длительного воздействия горячего воздуха. Поверхности деталей мебели следует оберегать от попадания влаги во избежание разбухания каркасов, фасадов и столешницы, отклеивания кромок. Колебания влажности и температуры, а также близкое расположение источников тепла вызывает ускоренное старение покрытий, разбухание, коробление и деформацию элементов мебели.
 3. Поверхности изделий необходимо предохранять от попадания агрессивных жидкостей: спирта, бензина, ацетона, кислот, щелочей, масел и т.п.
- Помните, что сохранность и долговечность изделия зависит не только от её конструкции и качества материалов, но и от бережной эксплуатации и правильного ухода за ней.

Гарантийный талон



Декларации о соответствии: ЕАЭС N RU RU Д-RU.PA01.B.06094/21
Действительно по 26.04.2026г.

Предприятие-изготовитель гарантирует соответствие мебели требованиям ЕАЭС N RU RU Д-RU.PA01.B.06094/21 при соблюдении условий транспортирования, эксплуатации, хранения и сборки (в случае поставки мебели в разобранном виде).

Гарантийный срок эксплуатации изделий детской мебели и мебели для общественных помещений - 12 мес, бытовой - 18 мес. Гарантийный срок при розничной продаже через торговую сеть исчисляется со дня продажи мебели, при внебюджетном распределении - со дня получения ее потребителем.

Условия гарантии

1. Дефекты производственного характера, обнаруженные в течение гарантийного срока, устраняются за счет предприятия-изготовителя. Претензии на такие дефекты принимаются при наличии этикетки с упаковки, заполненного гарантийного талона с отметкой даты продажи мебели, а также документа, подтверждающего покупку (товарный чек, счет-заказ).

Дефектами мебели не являются:

- незначительная разнооттеночность и разнофактурность облицовочных тканей и кожзаменителей, „бликование” их при изменении освещенности;
- легкие складки на облицовочном материале мягких элементов, возникающие после снятия нагрузок и исчезающие после разглаживания рукой;
- потертости мебельных покрытий, возникшие в результате эксплуатации мебели.

2. Изделие снимается с гарантийного обслуживания в следующих случаях

- фактическое истечение гарантийного срока;
- невыполнение правил и несоблюдение рекомендаций по эксплуатации и уходу за мебелью;
- если имеет следы постороннего вмешательства или была попытка ремонта;
- если обнаружены несанкционированные изменения конструкции изделия;
- если изделие эксплуатировалось не в соответствии со своим целевым назначением или в условиях, для которых оно не предназначено.

3. Гарантия не распространяется на изделия, имеющие следующие неисправности:

- механические повреждения;
- повреждения, вызванные стихией, пожаром, бытовыми факторами;
- повреждения, вызванные попаданием на поверхность изделий едких веществ и жидкостей.

Срок службы изделия — 5 лет.

Дата выпуска « » 201 г.

Дата продажи « » 201 г.

Штамп ОТК

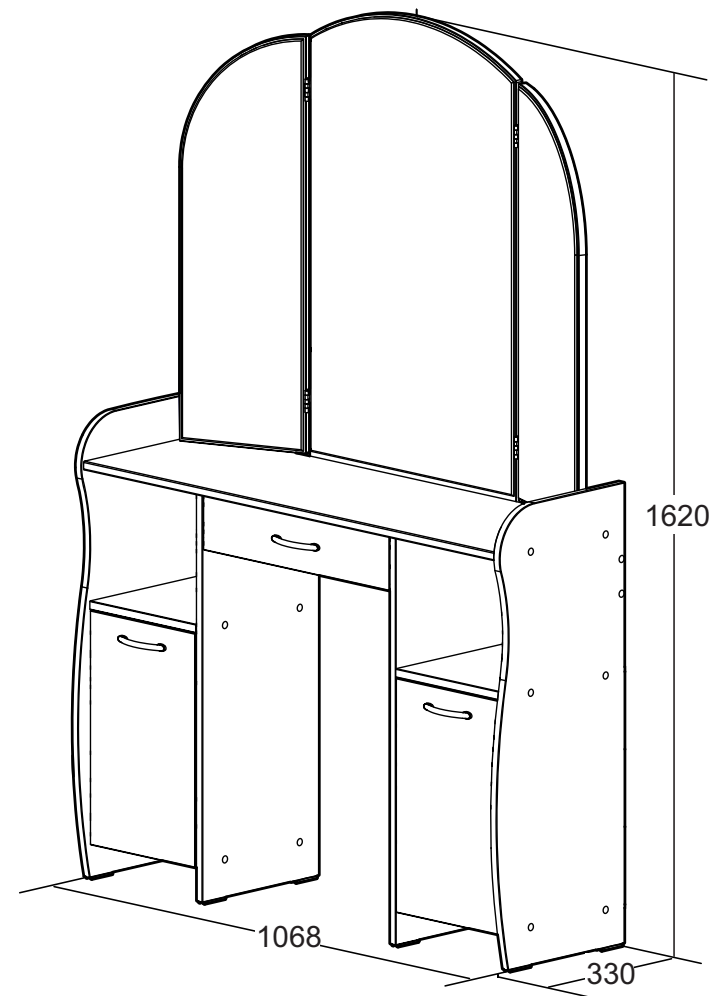
Штамп магазина



Изготовлено по заказу
ООО «Торговый Дом ТриЯ»
www.triya.ru



Версия 2021 г. (1)



Стол туалетный «София Тип 2»

Паспорт и схема сборки



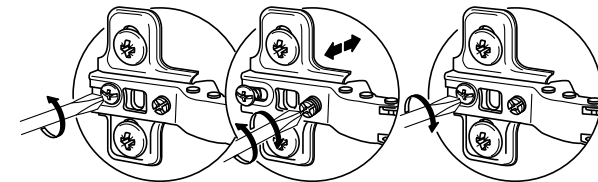
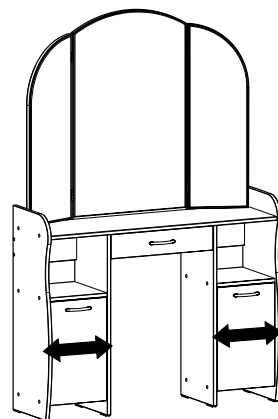
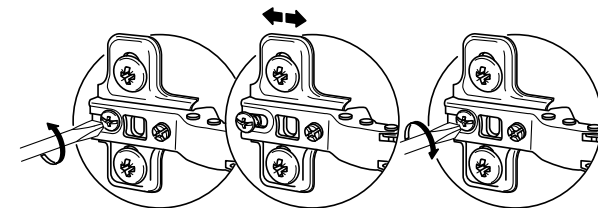
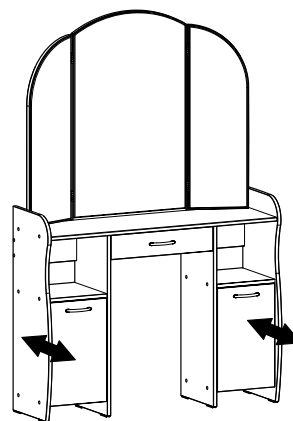
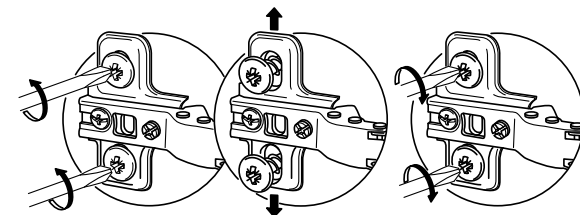
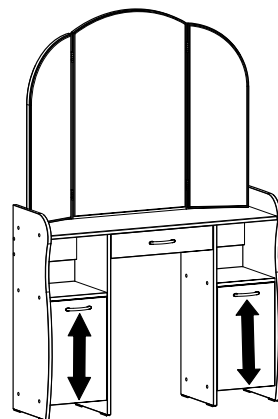
Уважаемый покупатель!

Сборку рекомендуется производить с помощью специалиста, так как неправильная сборка может привести к опрокидыванию мебели, что может повлечь за собой ущерб или телесные повреждения.

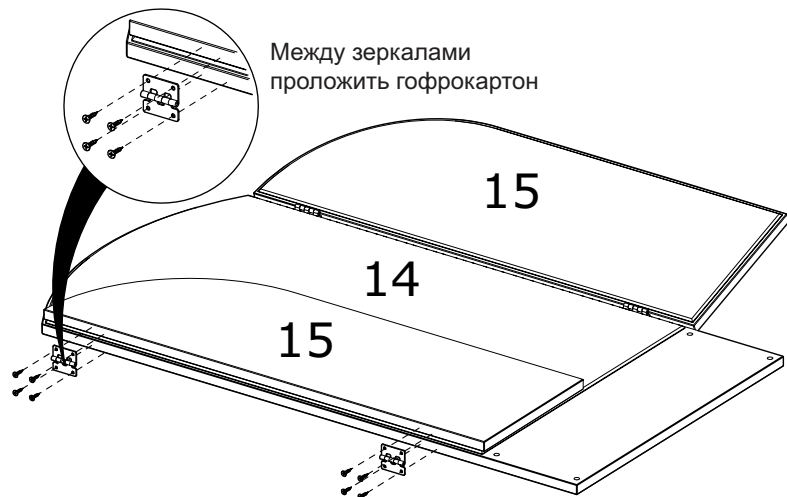
Предприятие оставляет за собой право вносить некоторые конструктивные изменения, не ухудшающие внешний вид и не влияющие на функциональные свойства изделия.

Прежде, чем начать сборку, убедитесь в соответствии выбранного Вами изделия (см. обложку паспорта) с номером изделия, указанным на этикетке, наклеенной на пакете. Уважаемый покупатель!

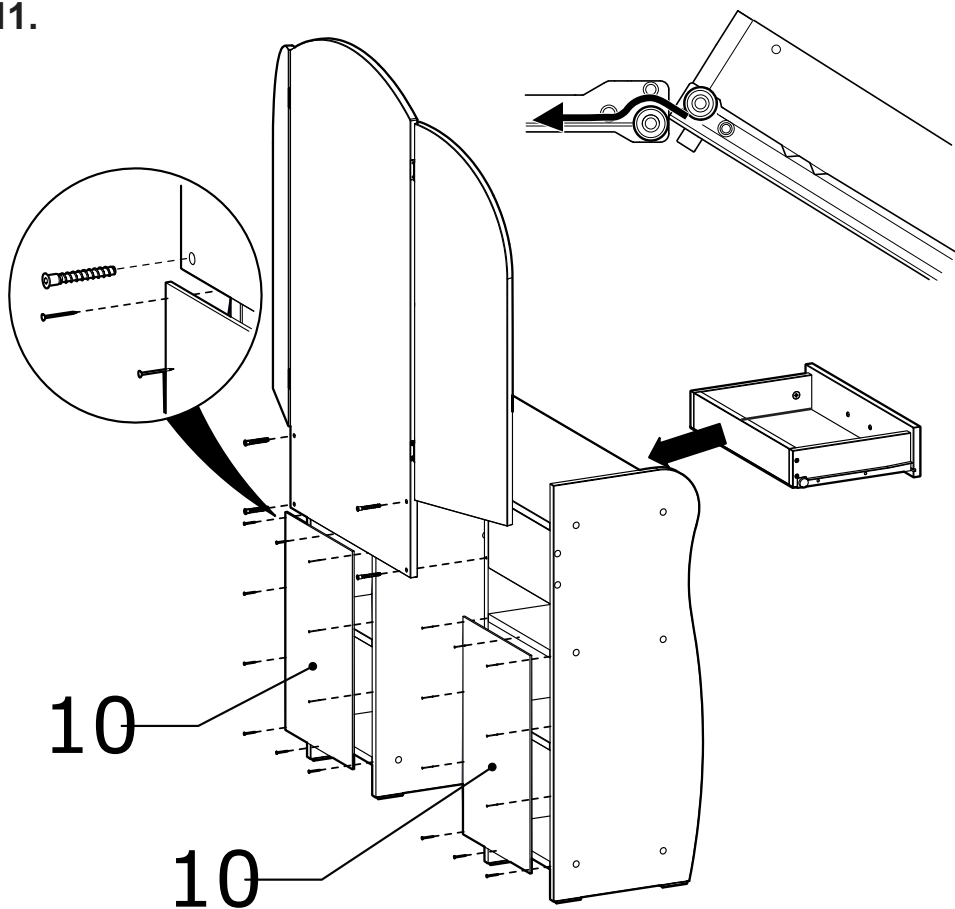
Упаковку с этикеткой сохранять до конца сборки!



10.



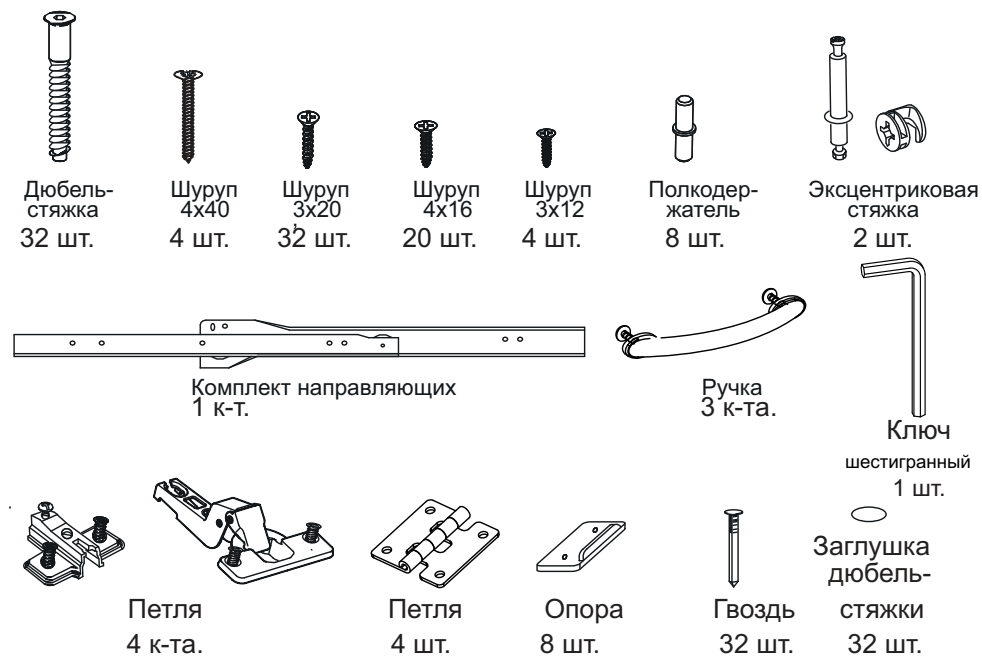
11.



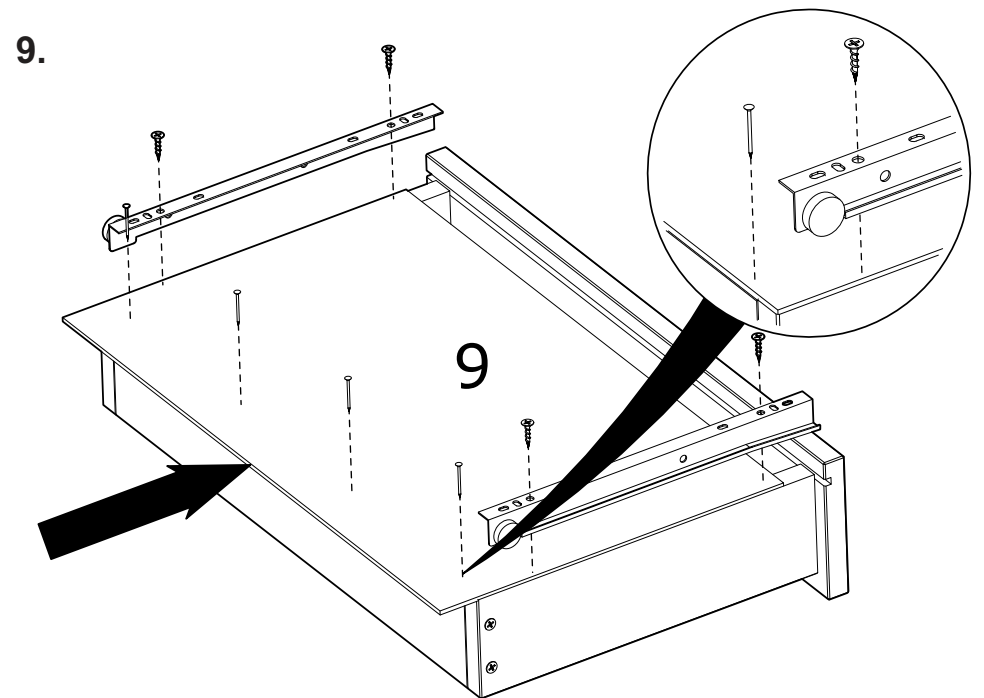
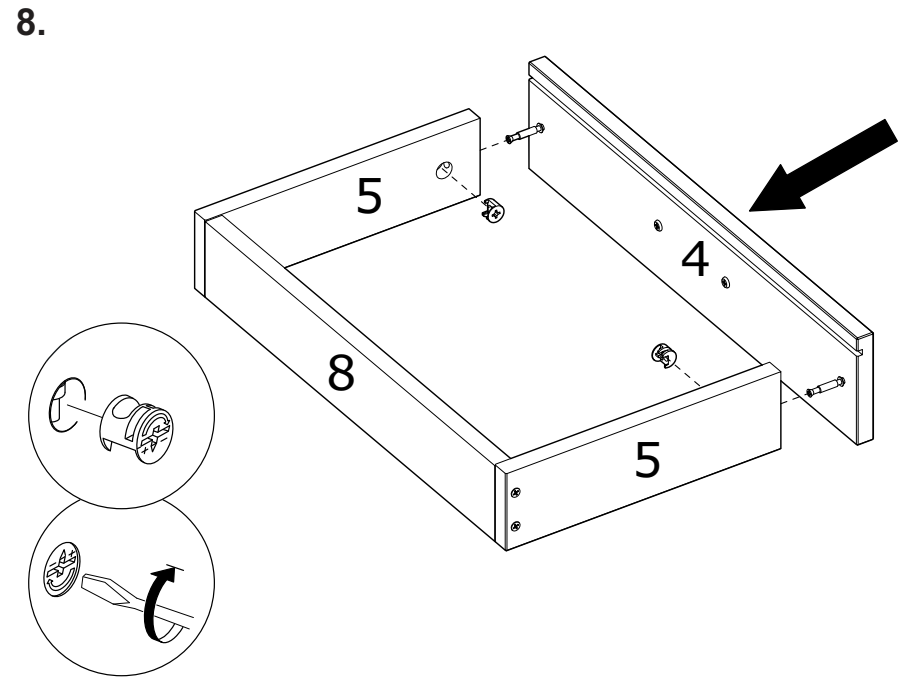
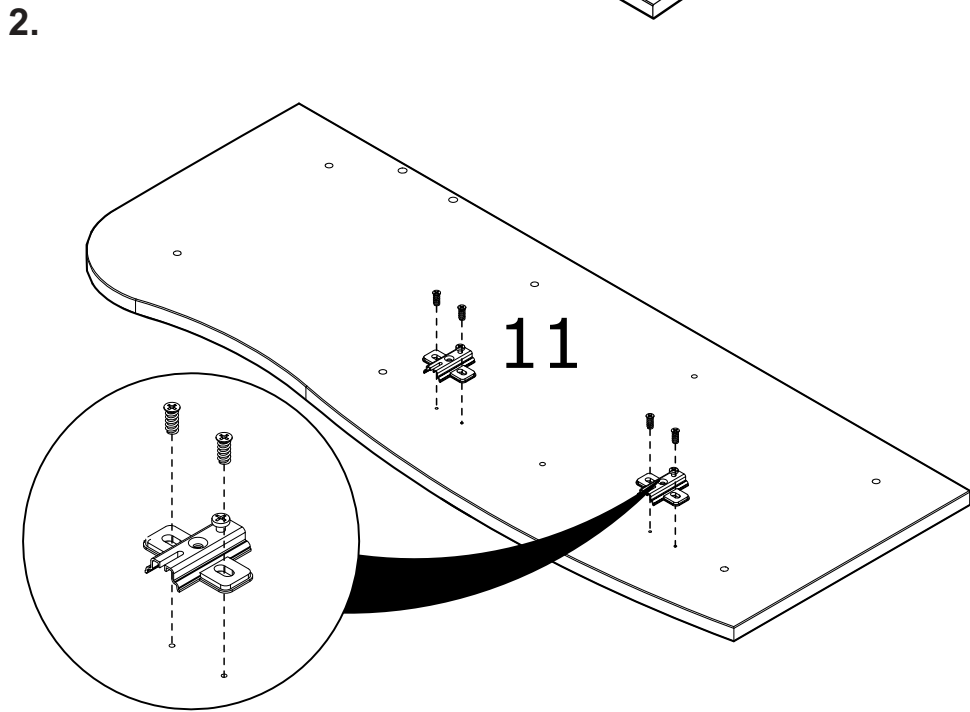
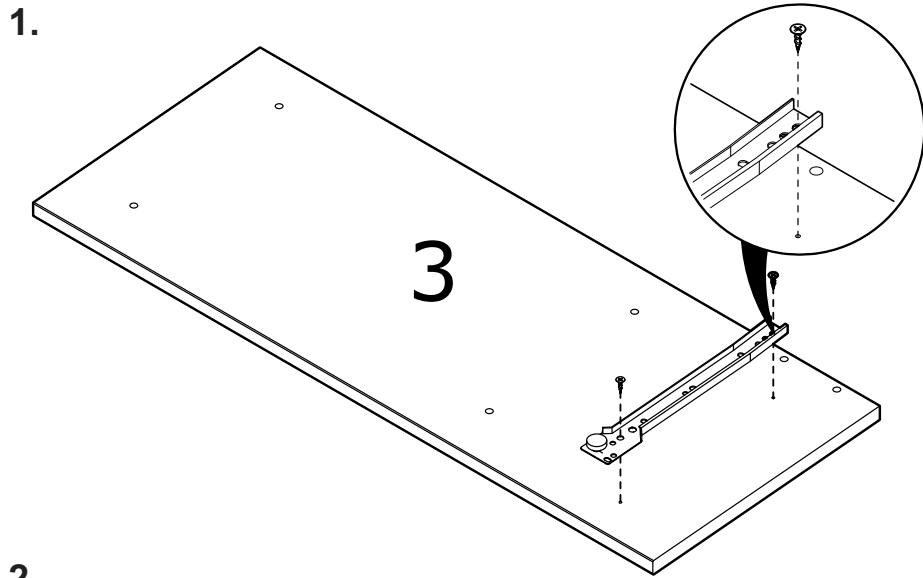
Упаковочная ведомость

Название	Размеры, мм	Обозначение	Количество	
			Пакет №1	Пакет №2
Горизонт нижний	267x283	1	2	
Горизонт верхний	267x300	2	2	
Стойка	754x300	3	2	
Фасад ящика	467x102	4		1
Боковина ящика	260x73	5		2
Полка	265x265	6	2	
Фасад	263x430	7	2	
Задняя стенка ящика	412x73	8		1
Дно ящика	443x260	9	1	
Задняя стенка	445x290	10	2	
Стойка левая/правая	330x850	11	2	
Царга	267x150	12	2	
Крышка	1037x316	13	1	
Зеркало большое	520x1010	14		1
Зеркало малое	250x770	15		2

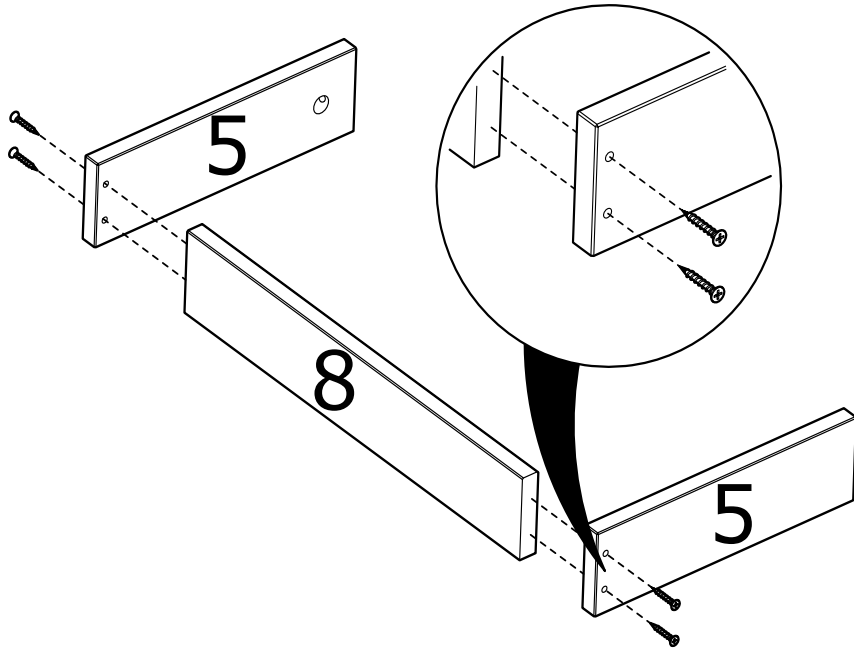
Комплект фурнитуры



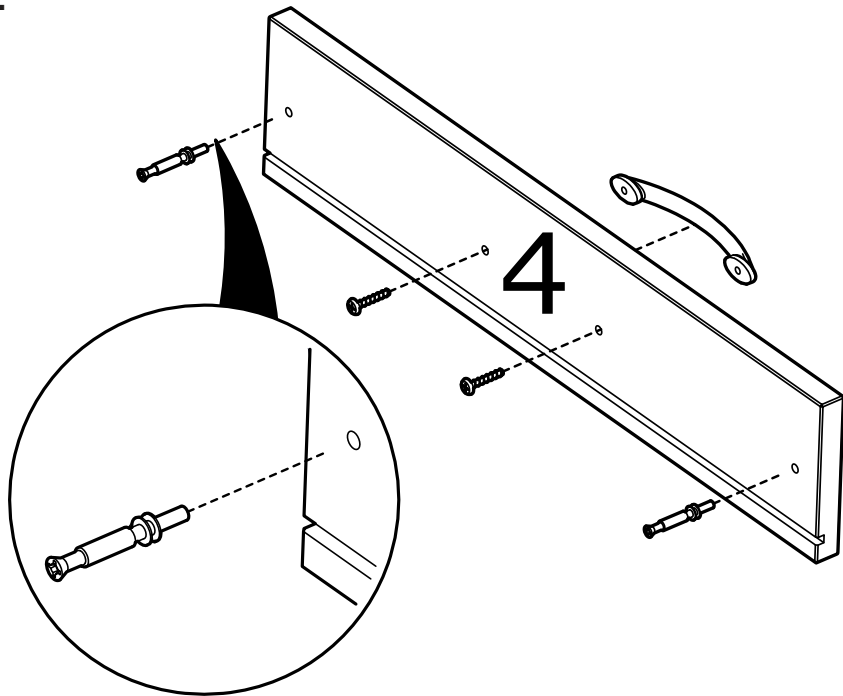
Последовательность сборки



6.

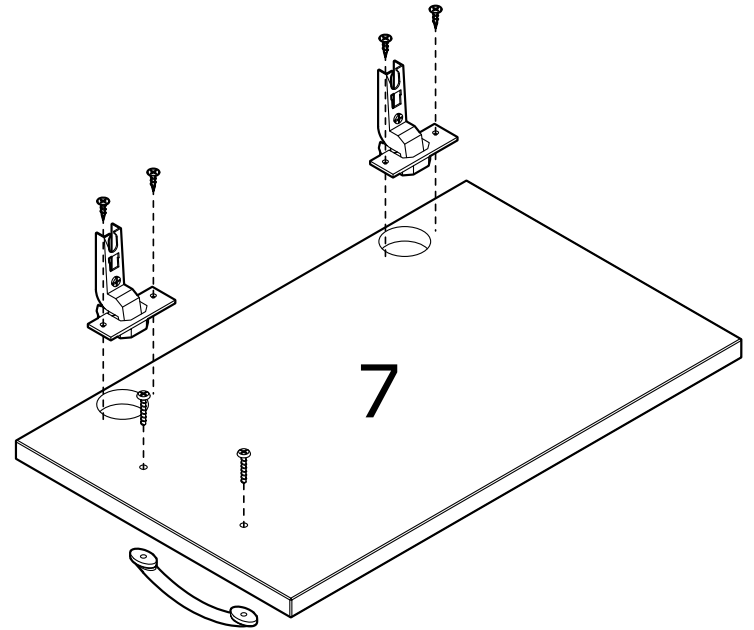


7.



8

3.



5

