

Правила эксплуатации и ухода за мебелью.

1. Мебель должна быть использована только по своему прямому назначению, в соответствии с её функциональными характеристиками.
2. Мебель должна храниться и эксплуатироваться в закрытых отапливаемых помещениях при температуре не ниже +2°C и относительной влажности воздуха от 45 до 70%.
3. При установке изделий мебели в непосредственной близости от нагревательных и отопительных приборов их поверхности во время эксплуатации должны быть защищены от нагрева. Температура нагрева элементов мебели не должна превышать 40°C.
4. При ослаблении крепления соединений необходимо периодически подтягивать винты, шурупы, стяжки и т.п.
5. Поверхности изделий следует предохранять от различных растворителей, кислот, щелочей и механических повреждений.
6. Поверхности изделий можно освежить, применяя специальные составы, которые имеются в хозяйственных магазинах. Не допускается применение соды, порошков и других материалов, не предназначенных для ухода за мебелью.
7. Помните, что сохранность и долговечность изделия зависит не только от его конструкции и качества материалов, но и от правильной эксплуатации и ухода за ним.

Гарантийный талон



Декларация о соответствии: **EAЭС N RU Д-RU. TP05.B.02505/18**
Действительна по 05.11.2021 г.

1. Предприятие-изготовитель гарантирует соответствие изделия требованиям **ТР ТС 025/2012 ГОСТ16371-2014** при соблюдении условий транспортирования, сборки и эксплуатации.
Гарантийный срок эксплуатации-24 месяца. Срок исчисляется со дня передачи мебели потребителю. Если день передачи установить невозможно, гарантийный срок исчисляется со дня изготовления мебели. Дефекты производственного характера, обнаруженные в течение гарантийного срока, устраняются за счёт предприятия - изготовителя.

2. Изделие снимается с гарантийного обслуживания в следующих случаях:
- если имеет следы постороннего вмешательства или была попытка ремонта;
- если обнаружены несанкционированные изменения конструкции изделия;
- если изделие эксплуатировалось не в соответствии со своим целевым назначением или в условиях, для которых оно не предназначено.

3. Гарантия не распространяется на изделие, имеющее следующие повреждения:
- механические;
- вызванные стихией, пожаром, бытовыми факторами;
- вызванные попаданием на поверхность изделий едких веществ и жидкостей.

Срок службы изделия - 5 лет.

ДАТА ВЫПУСКА " ____ " ____ 202 г.

ДАТА ПРОДАЖИ " ____ " ____ 202 г.

ШТАМП МАГАЗИНА

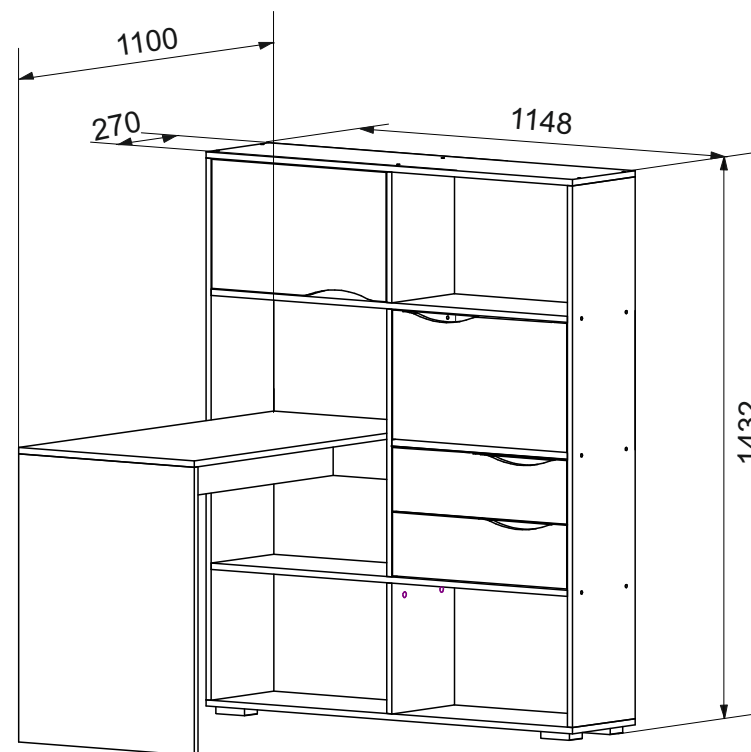
Версия 2020(1)

КО

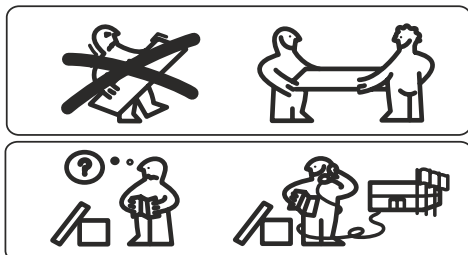
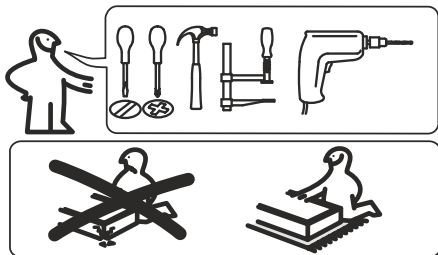
Изготовлено для: ООО Торговый Дом Три Я, Россия, 347360 Ростовская обл. г. Волгодонск, ул. Портовая 1



Стол письменный Тип 7



ПАСПОРТ И СХЕМА СБОРКИ



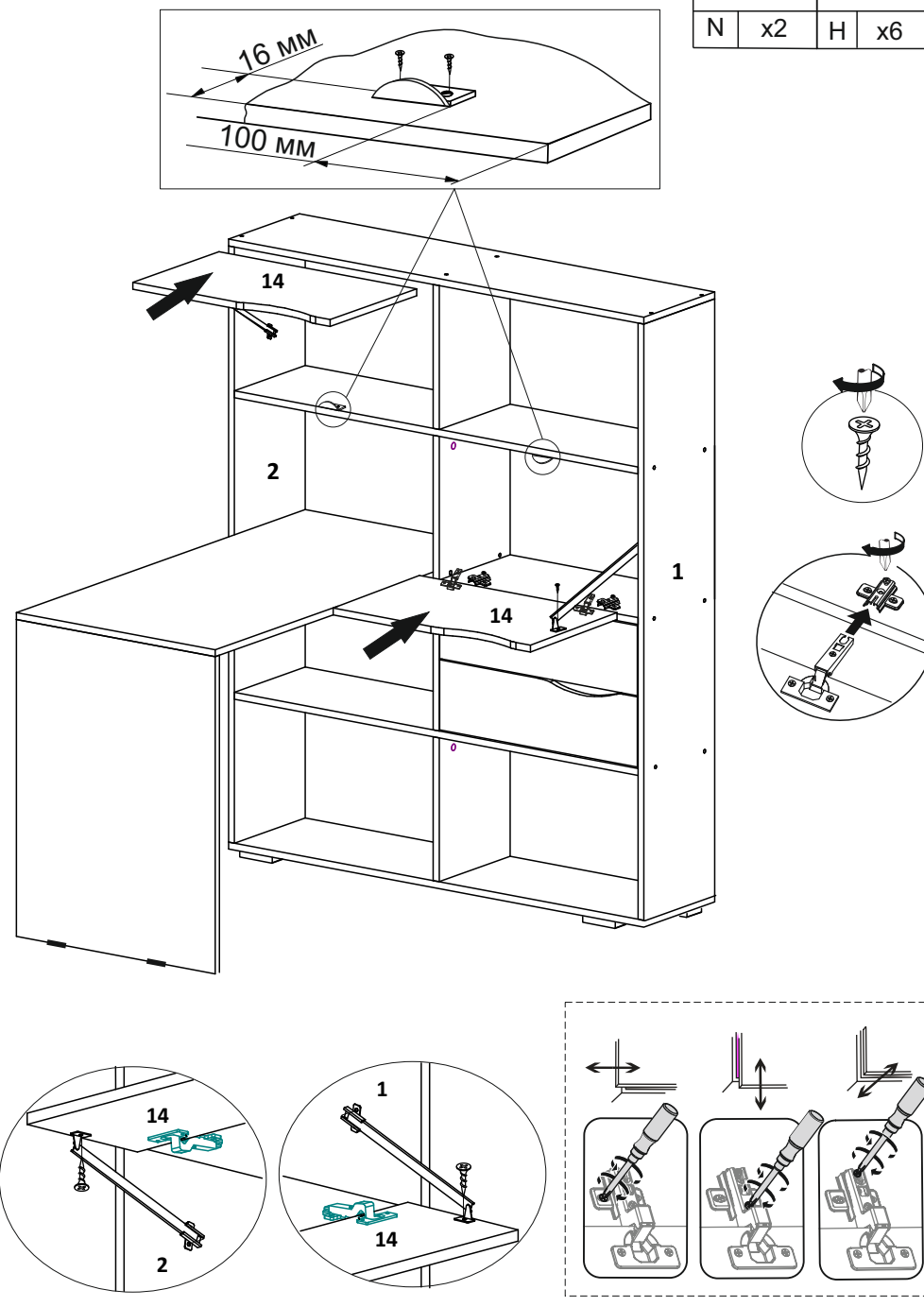
Сборку рекомендуется производить с помощью специалиста.
 Упаковку с этикеткой сохранять до конца сборки!
 Предприятие оставляет за собой право вносить некоторые конструктивные изменения, не ухудшающие внешний вид и не влияющие на функциональные свойства изделия.

Состав изделия

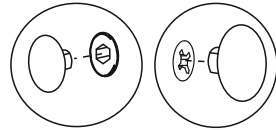
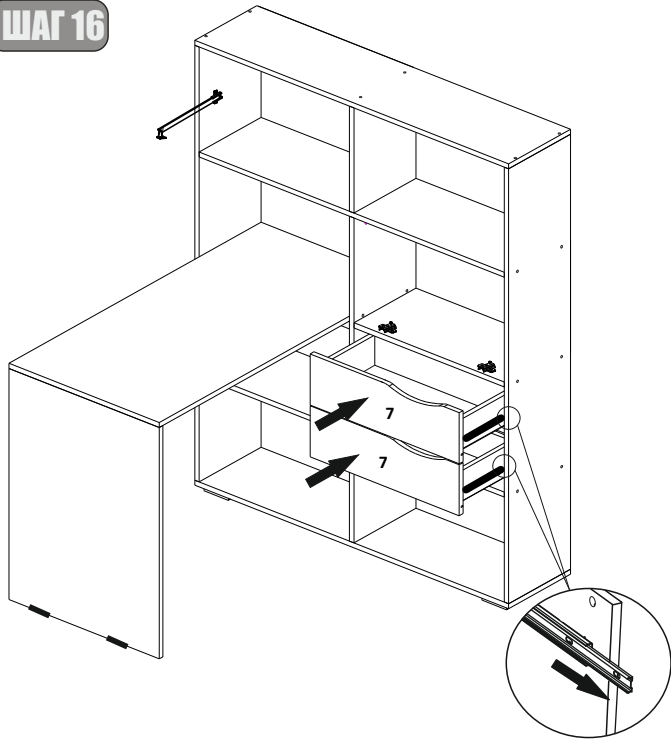
№	Наименование детали	Кол-во	Пакет
1	Стойка правая 1380x270	1	1
2	Стойка левая 1380x270	1	
3	Крышка верхняя 1148x270	1	
4	Стойка стола 734x550	1	
5	Стойка средняя 682x270	1	
6	Стойка верхняя 333x270	1	
7	Фасад ящика 546x162	2	
8	Стенка ящика правая 96x250	2	
9	Стенка ящика левая 96x250	2	
10	Стенка ящика задняя 96x492	2	
11	Дно ящика ДВП 522x255	2	
12	Стойка нижняя 333x270	1	
13	Горизонт 1116x270	2	
14	Дверь 329x546	2	
15	Столешница 1100x550	1	
16	Горизонт средний 550x270	1	
17	Царга 120x950	1	
18	Распорка 120x550	1	
19	Стенка задняя ДВП 355x572	2	
20	Крышка нижняя 1148x270	1	
	Фурнитурный пакет	1	

ШАГ 18

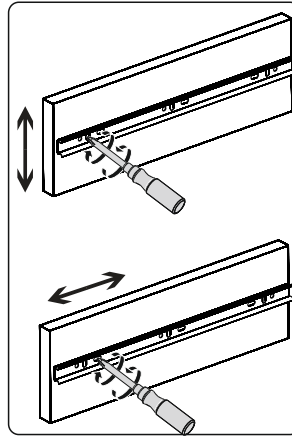
N	x2
H	x6



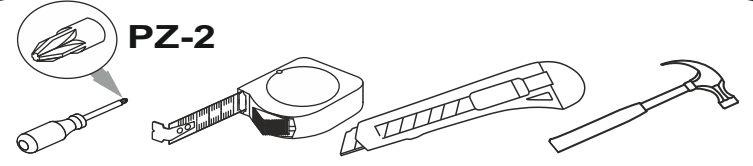
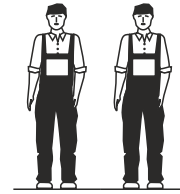
ШАГ 16



Регулировка ящика



Требуемый дополнительный инструмент

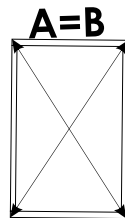
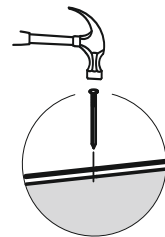
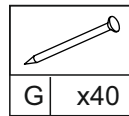
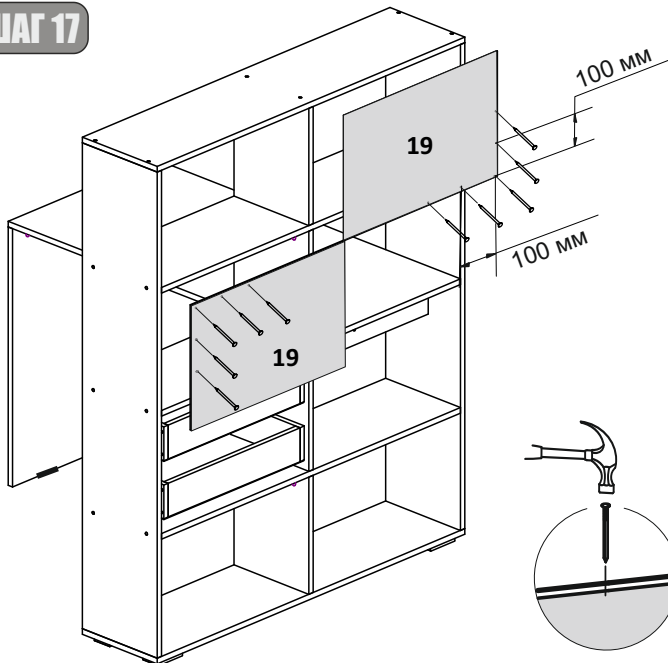


Конструкционные материалы для изготовления изделия

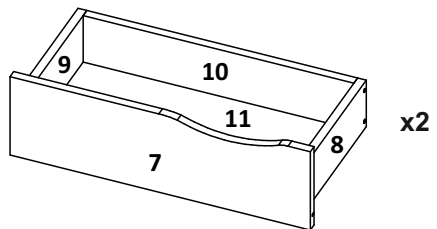
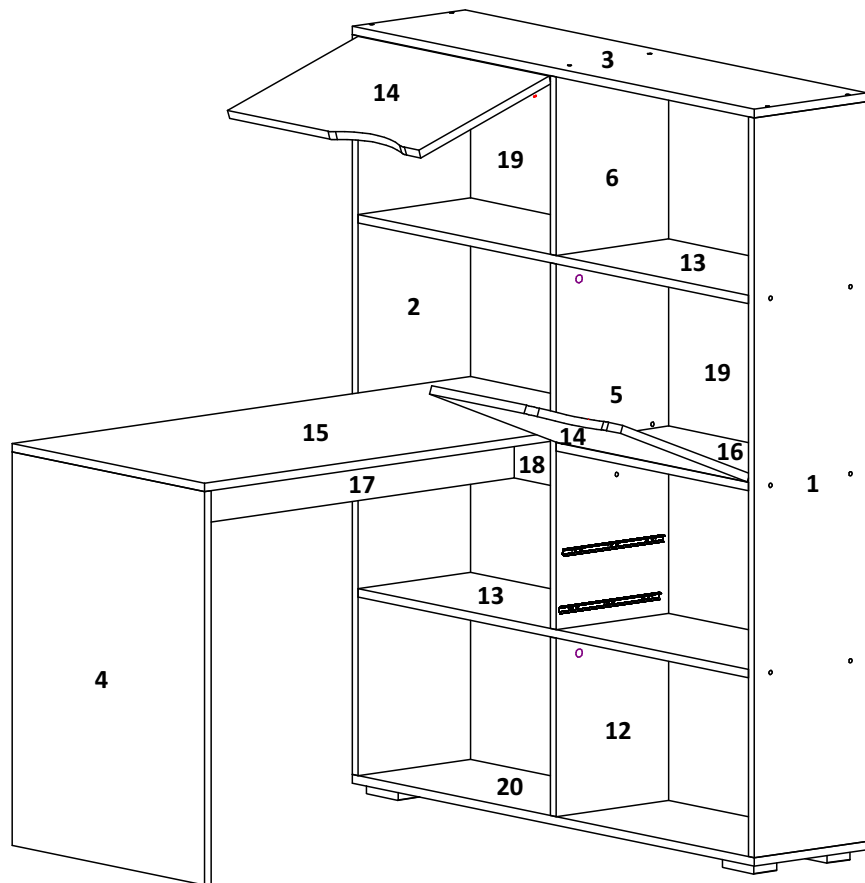
- основной конструкционный материал - плита древесностружечная облицованная пленкой на основе термореактивных полимеров (ламинированная) - ЛДСП по ГОСТ 32289-2013;
- материал стенок задних-плита древесноволокнистая(твердая) с лакокрасочным покрытием(ДВП) ГОСТ 8904-14.

Фурнитура

ШАГ 17



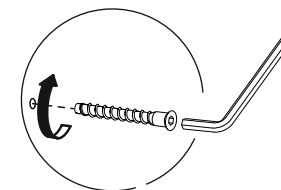
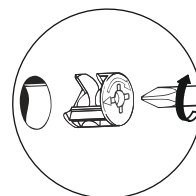
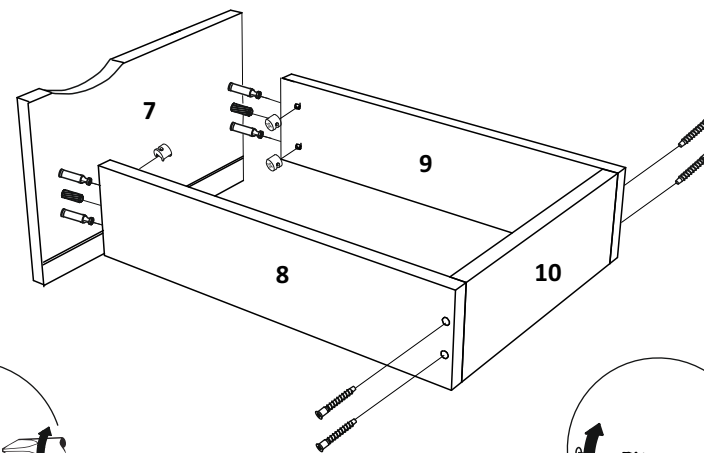
A Евровинт 7x50 46 шт.	B Стяжка эксцентриковая 18 шт.	C Петля вкладная 4 шт.	D Шкант 8x30 13 шт.	E Ключ 1 шт.	F Подпятник 2 шт.	G Гвоздь 1,6x25 66 шт.
H Шуруп 3,5x16 54 шт.	I Шариковая направляющая 2 к.	J Заглушка евровинта 30 шт.	K Заглушка эксцентрика 18 шт.	L Опора Н19020 4 шт.	M Кронштейн СТ 105 2 шт.	N Ограничитель двери 2 шт.



3

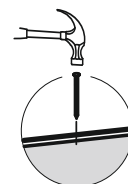
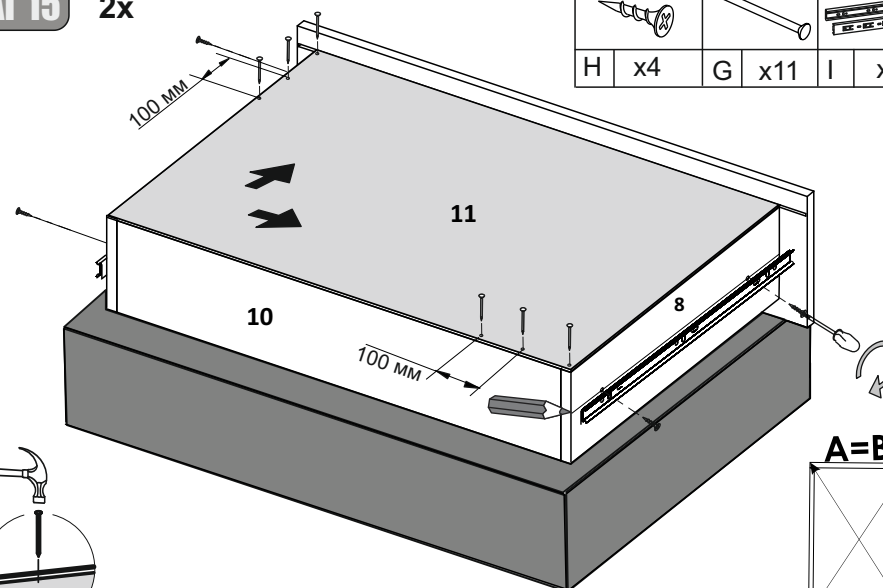
ШАГ 14 2x

	B	x4		A	x4		F	x1
--	---	----	--	---	----	--	---	----





ШАГ 15 2x

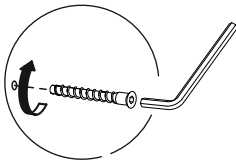
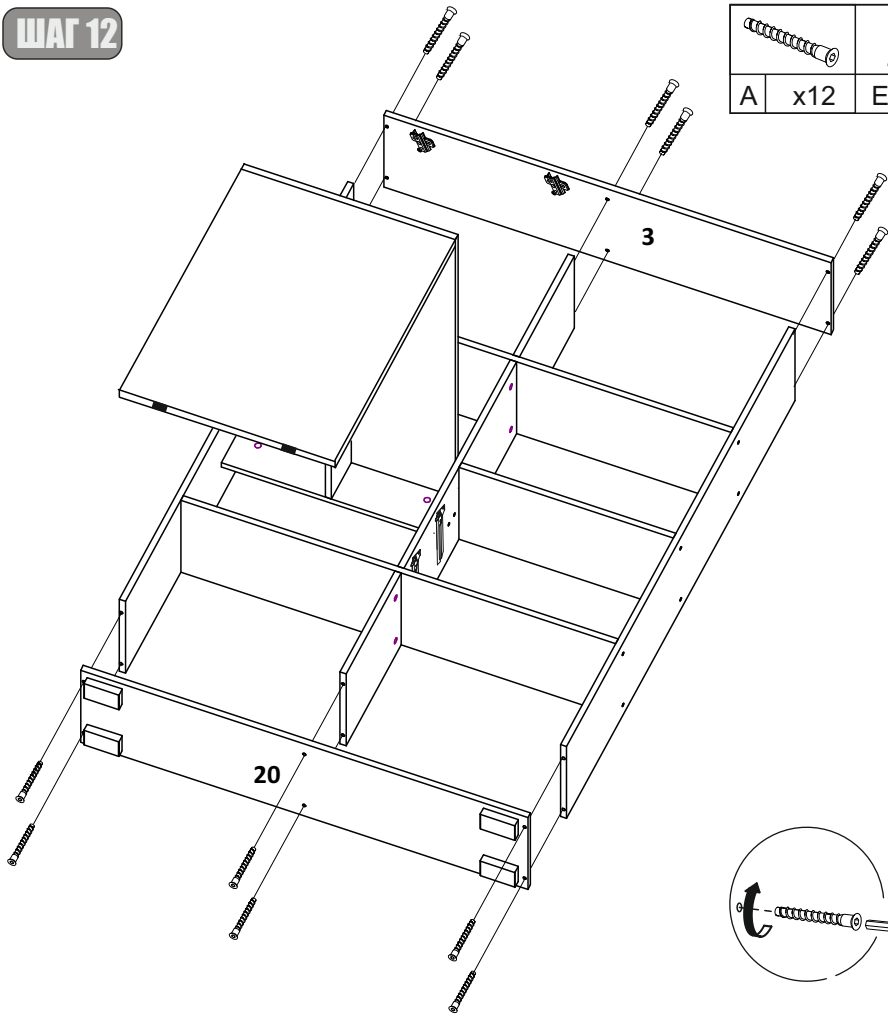
	H	x4		G	x11		I	x1k
--	---	----	--	---	-----	--	---	-----





12

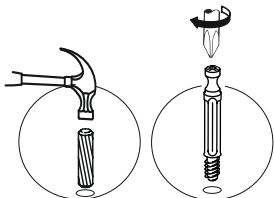
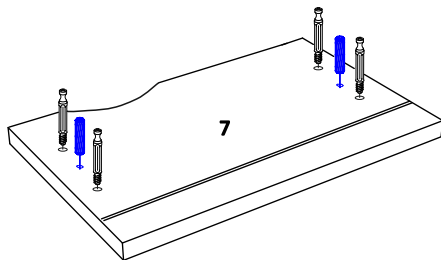
ШАГ 12

	
A x12	E x1

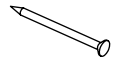
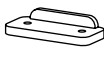

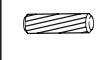


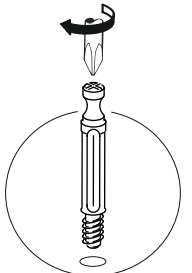
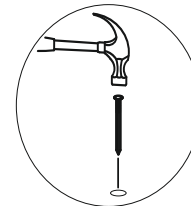
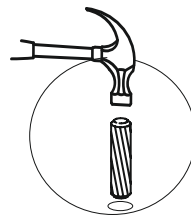
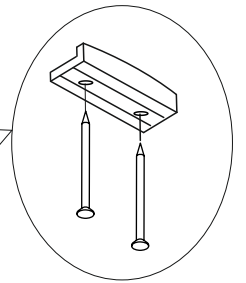
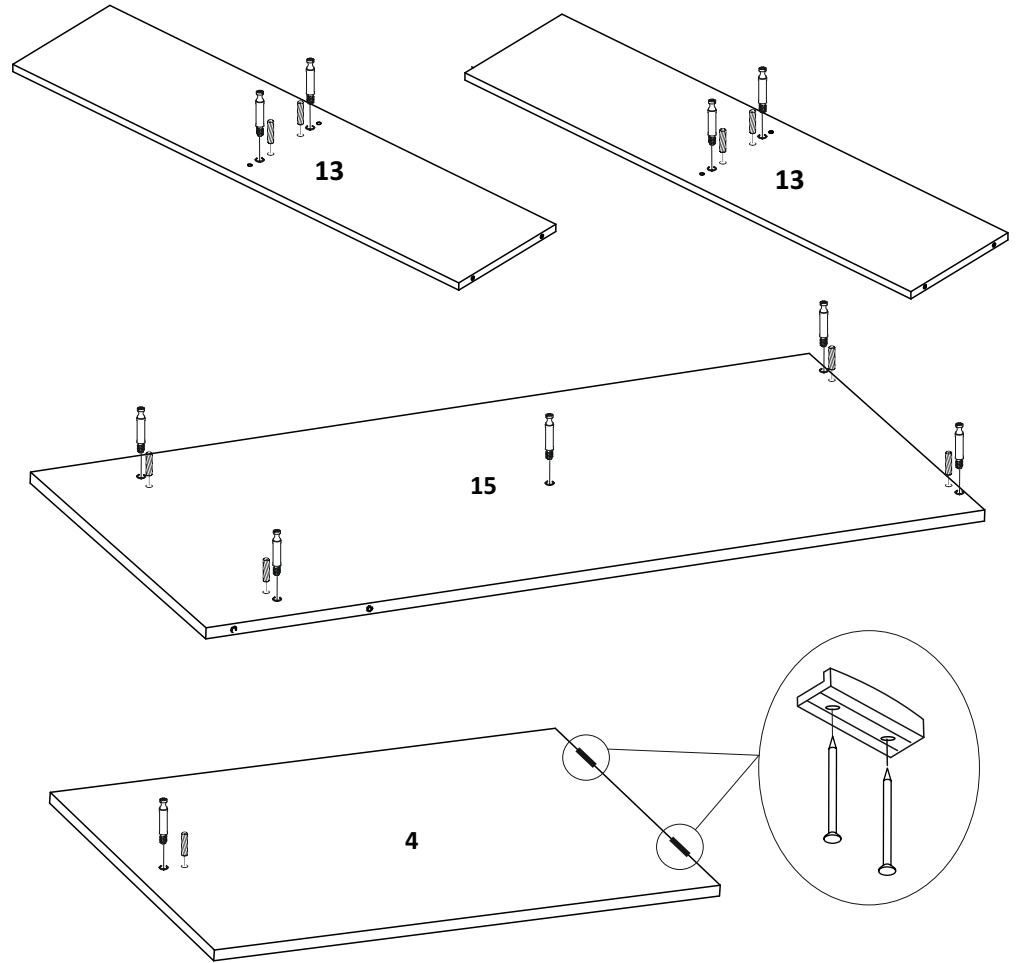
ШАГ 13 2x

	
B x4	D x2






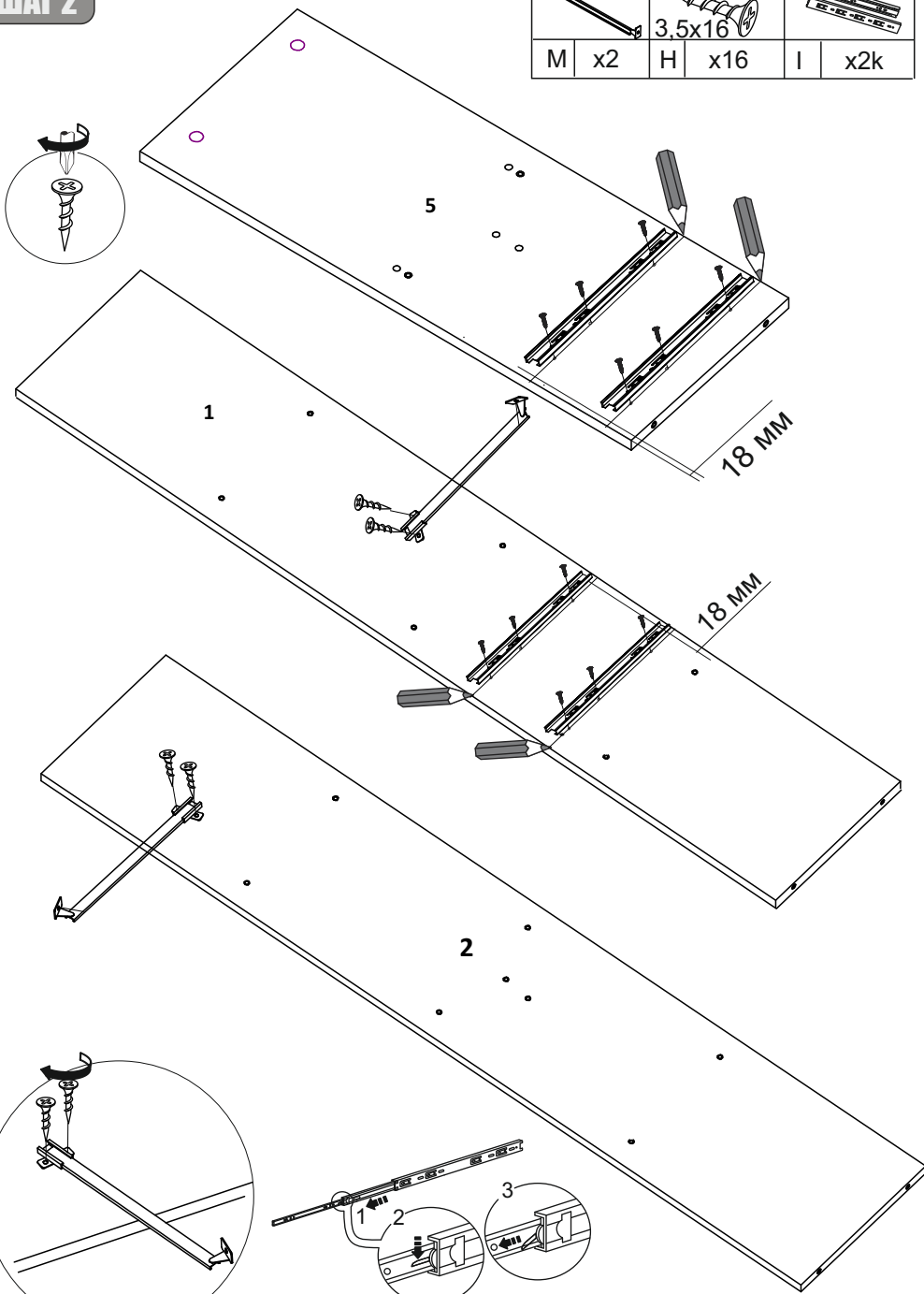
ШАГ 1

			
G x4	F x2	B x10	D x9



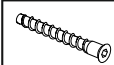

ШАГ 2

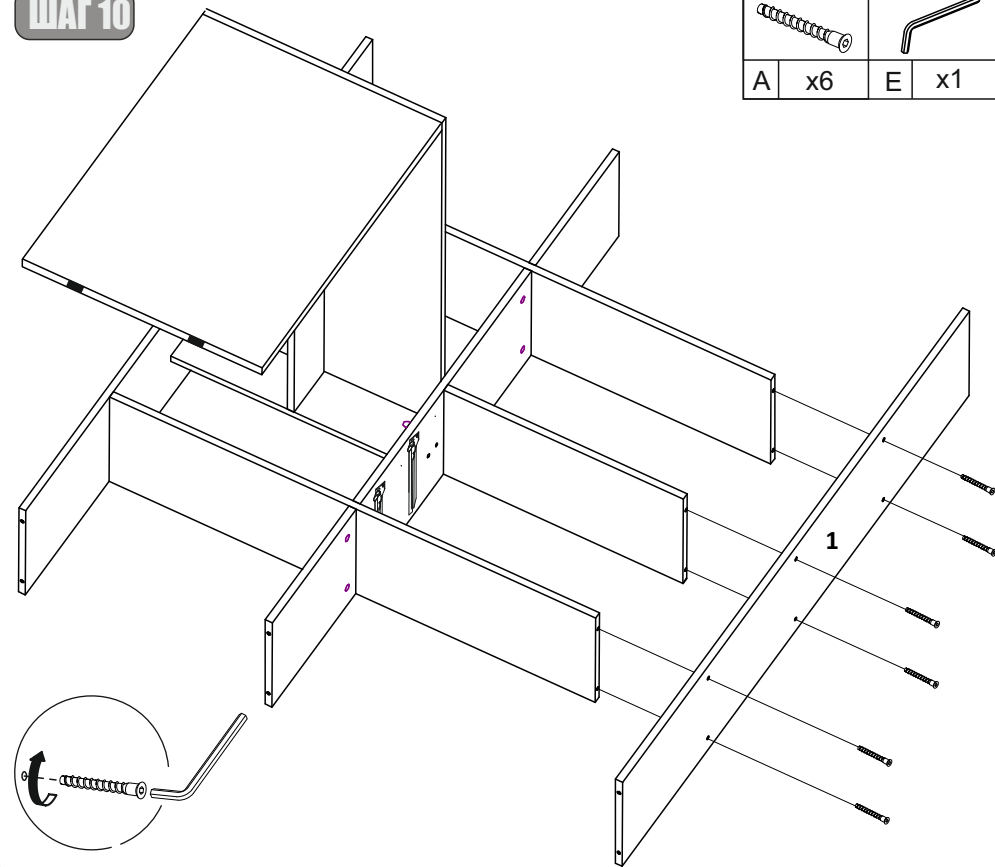
	3,5x16		3,5x16		x2k
M	x2	H	x16	I	x2k




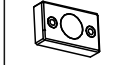
5

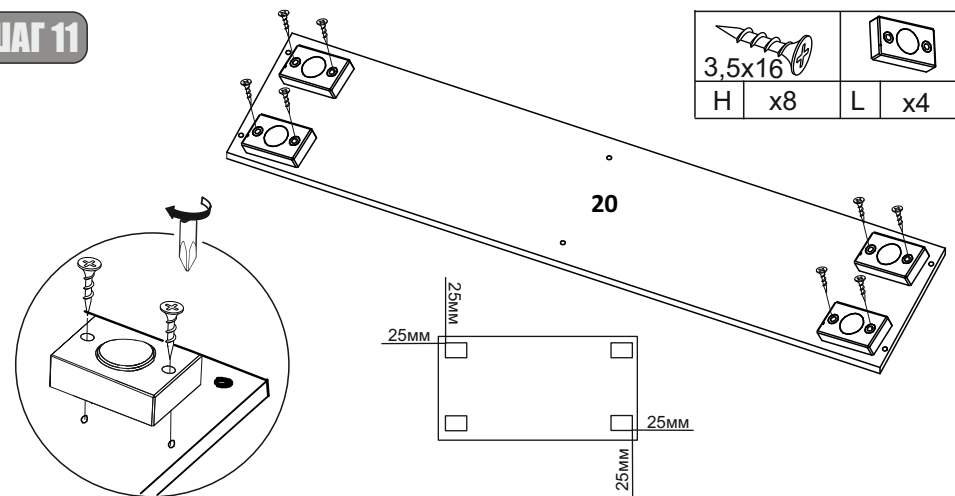
ШАГ 10

	x6		x1
A	x6	E	x1



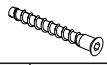

ШАГ 11

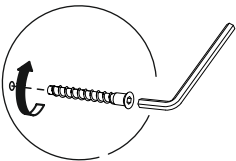
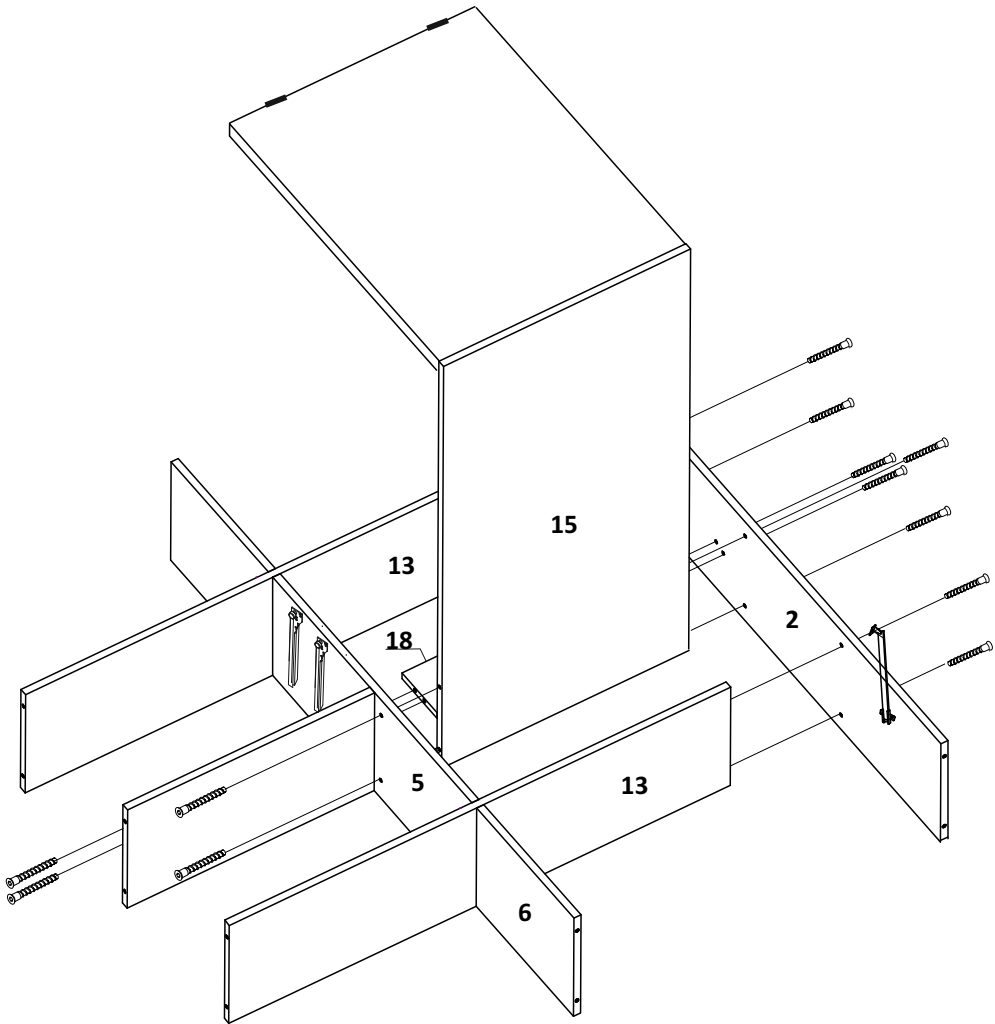
	3,5x16		x4
H	x8	L	x4





10

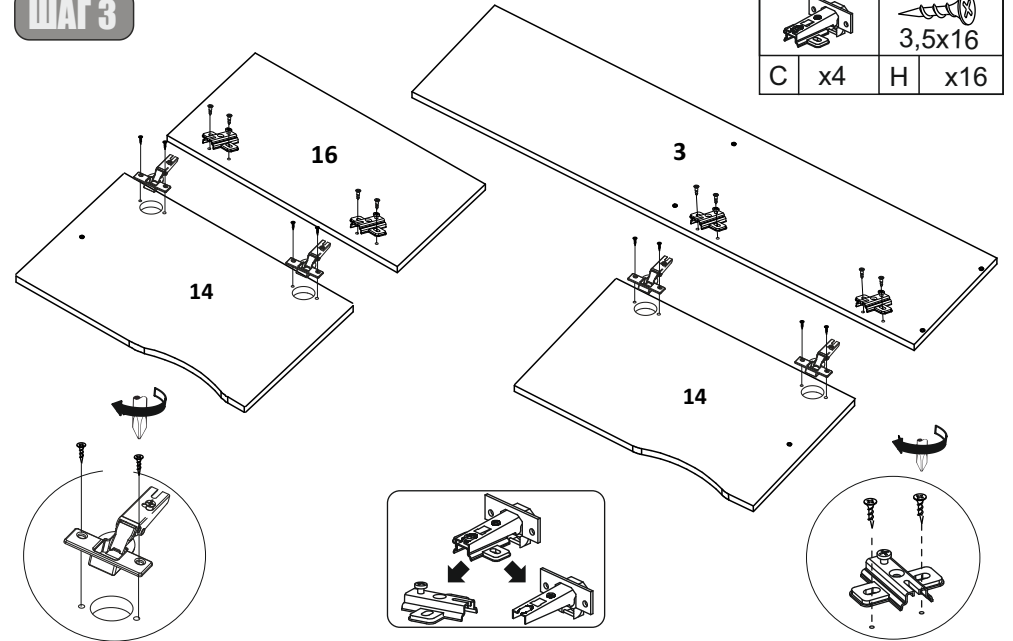
ШАГ 9

	
A x12	E x1

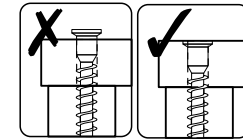


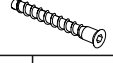

ШАГ 3

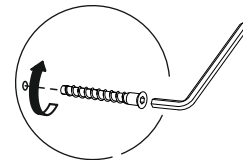
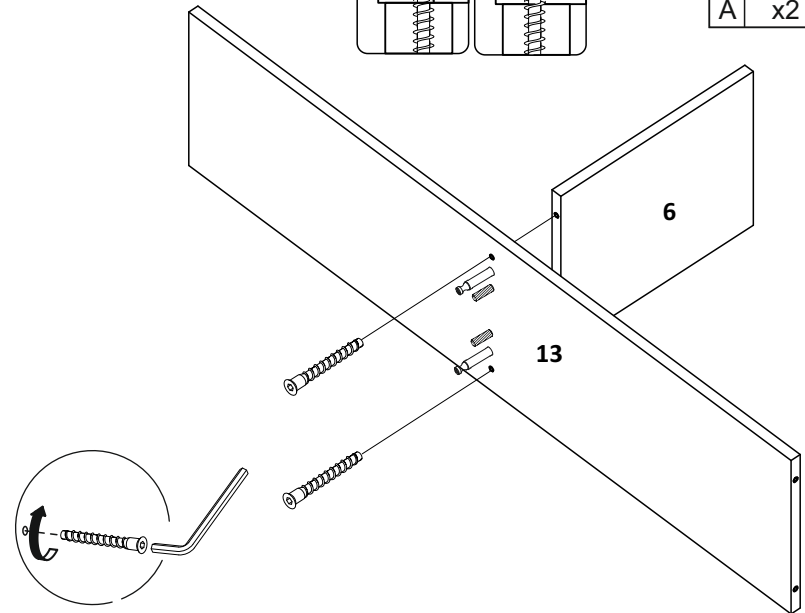
	
C x4	H 3,5x16 x16



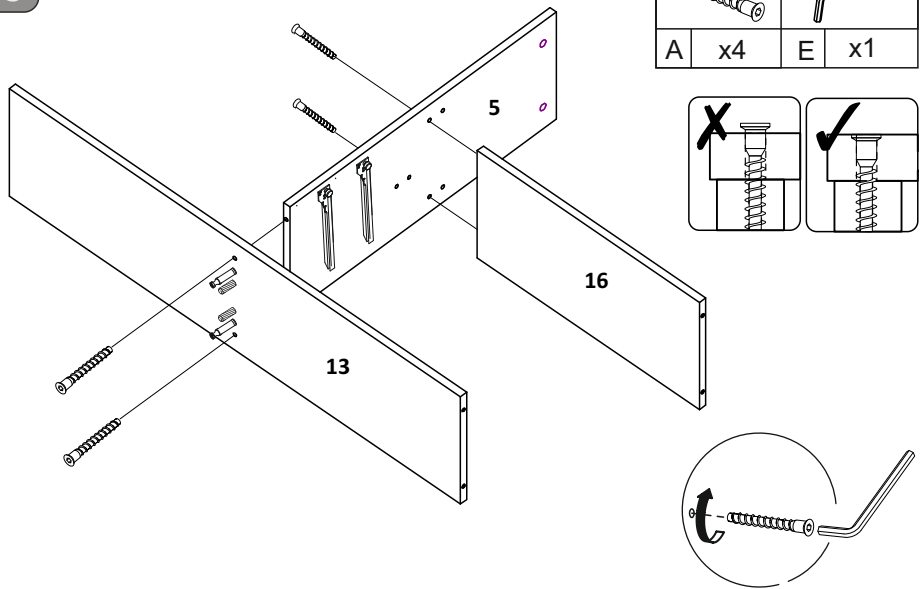
ШАГ 4



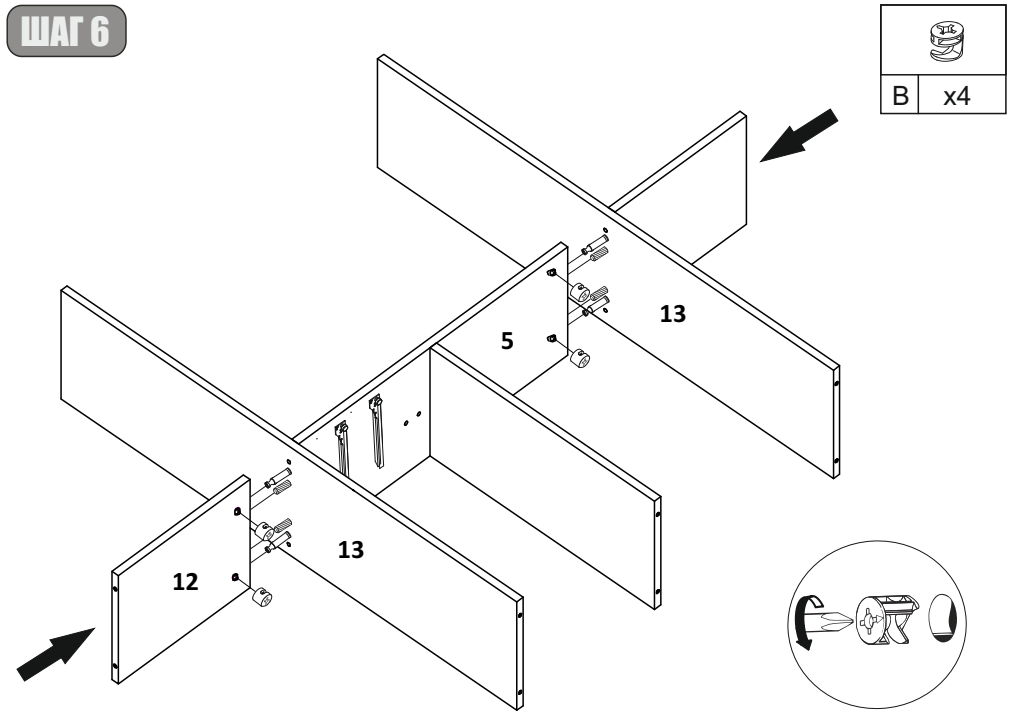
	
A x2	E x1



ШАГ 5

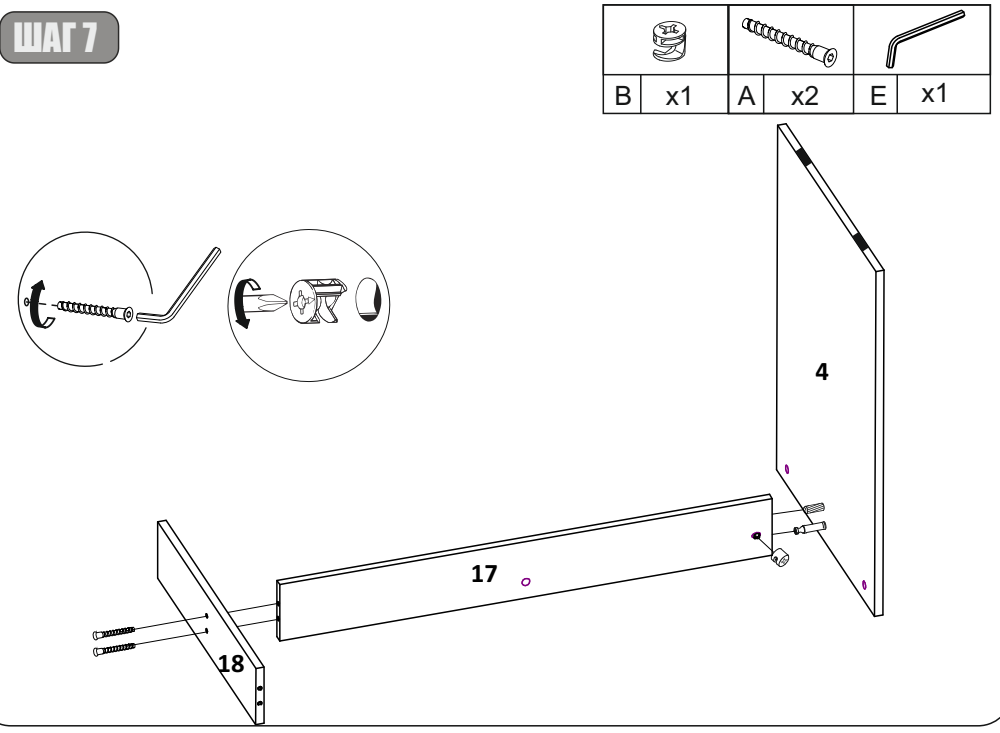


ШАГ 6

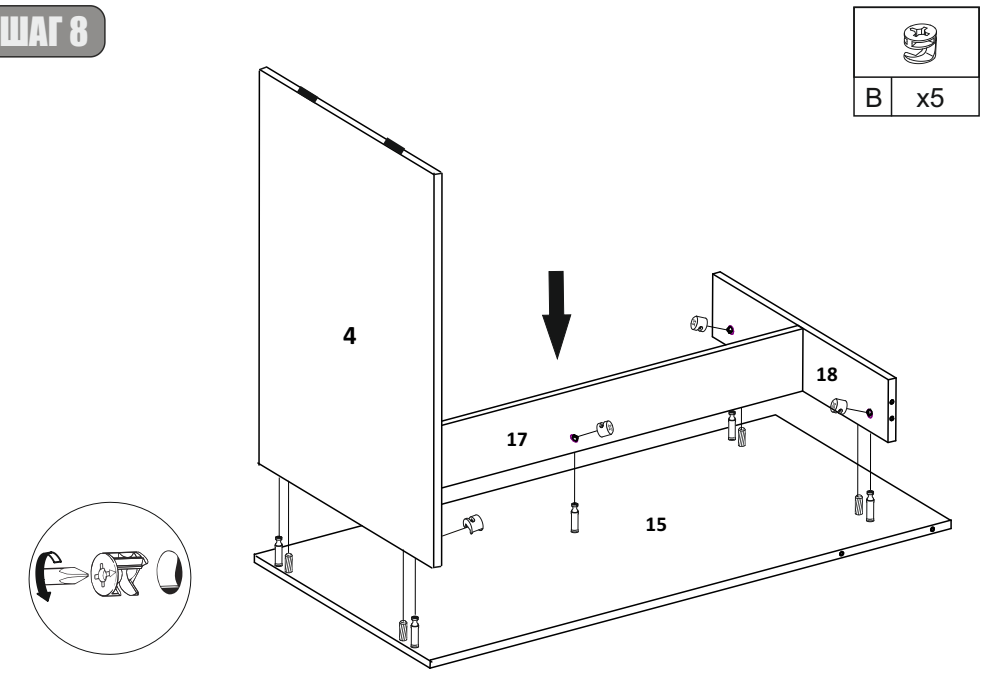


7

ШАГ 7



ШАГ 8



8