

направляющие
шариковые

**DB
4501**

109651, **Москва**
Иловайская, 3, стр-е 2
тел./ф.: +7 (495) 640-52-25
moscow@boyard.biz

195030, **Санкт-Петербург**
ул. Химиков, 28/АС
тел./ф.: +7 (812) 611-12-61
spb@boyard.biz

620902, **Екатеринбург**
2-й Системный переулок, 7/1
тел./ф.: +7 (343) 227-77-51
boyard@boyard.biz

350031, **Краснодар**
пос. Березовый, 17/25
тел./ф.: +7 (861) 205-53-93
krasnodar@boyard.biz

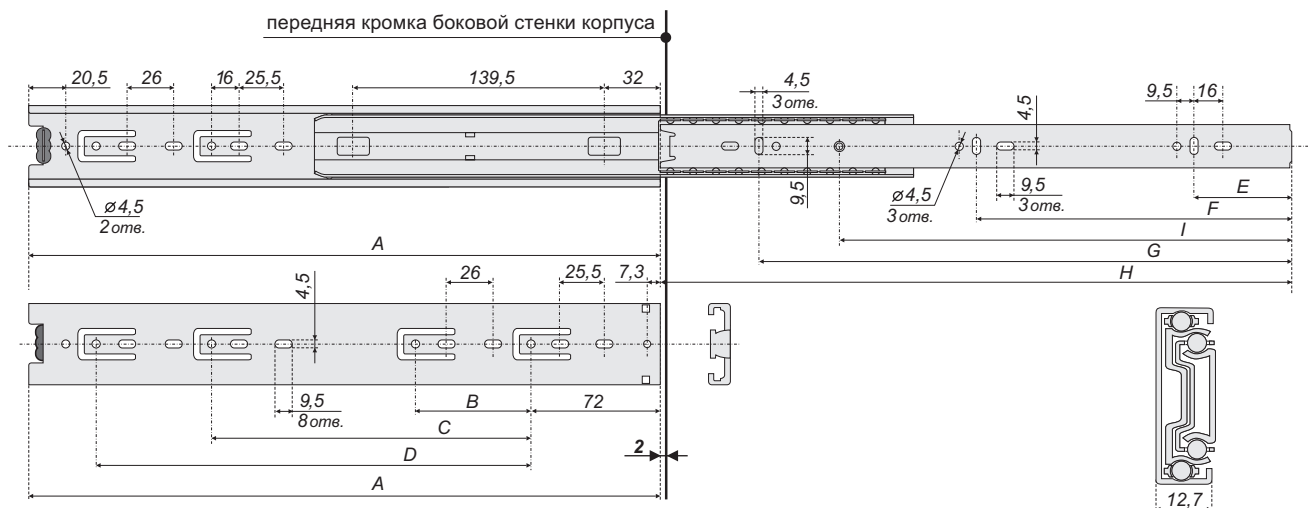
603028, **Нижний Новгород**
ул. Базовый проезд, 2
тел./ф.: +7 (831) 261-95-60
nnovgorod@boyard.biz

630024, **Новосибирск**
ул. Горбаня, 31А
тел./ф.: +7 (383) 304-70-01
nsk@boyard.biz

223060, **Минск**
Новодворский с/с, 40-6, 2 этаж
район д. Большое Стиклево
+375 17 221 50 65, minsk@boyard.biz

NL	A	B	C	D	E	F	G	H	I
250	250	—	77	141	40	124	207	254	209
300	300	64	128	192	54	148	244	302	229
350	350	64	177	241	54	174	295	352	249
400	400	64	227	291	54	199	344	402	278
450	450	64	277	342	54	224	395	452	298
500	500	64	328	390	54	250	445	502	328
550	550	64	377	441	54	274	495	559	354
600	600	64	427	491	54	300	545	602	378

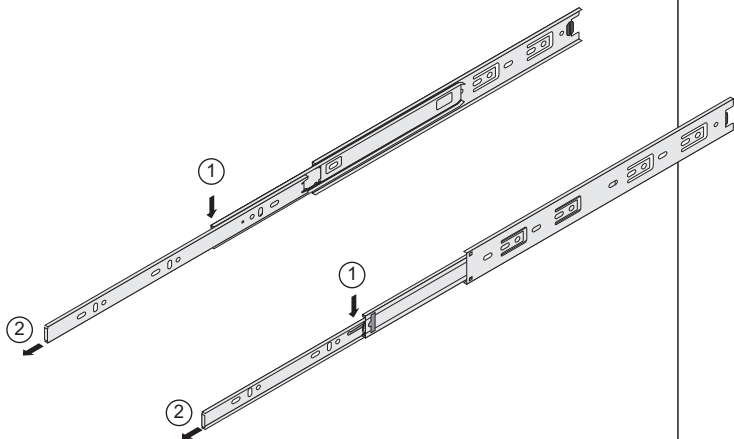
СХЕМА ПРИСАДКИ НАПРАВЛЯЮЩИХ



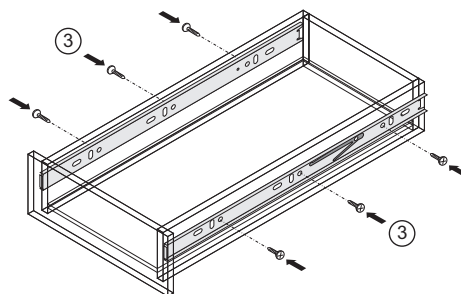
DB4501

Направляющие шариковые для выдвижных мебельных ящиков.
Телескопический механизм полного выдвижения с упором и защитой от выкатывания. Максимальная нагрузка на пару-40 кг.

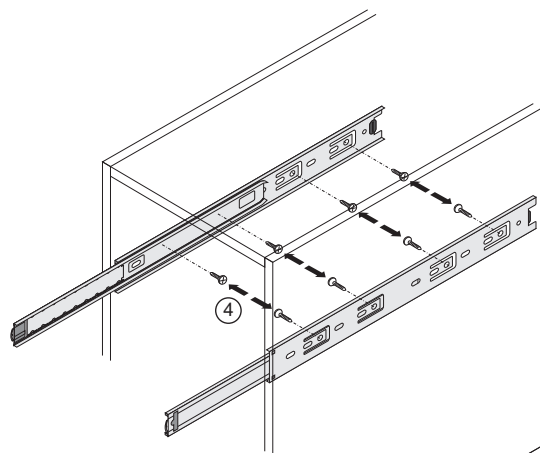
1. Надавите на рычаг деблокировочного устройства.
2. Снимите внутренние подвижные планки направляющих.



3. Закрепите саморезами внутренние подвижные планки направляющих к боковым стенкам ящика.



4. Прикрепите саморезами внешние неподвижные планки направляющих на боковые стенки корпуса в соответствии со схемой присадки.



5. Вставьте ящик внутренними направляющими в подвижные части внешних направляющих в корпусе изделия. Задвиньте ящик до фиксации деблокировочным рычагом. Для снятия ящика также используйте деблокировочный рычаг.

