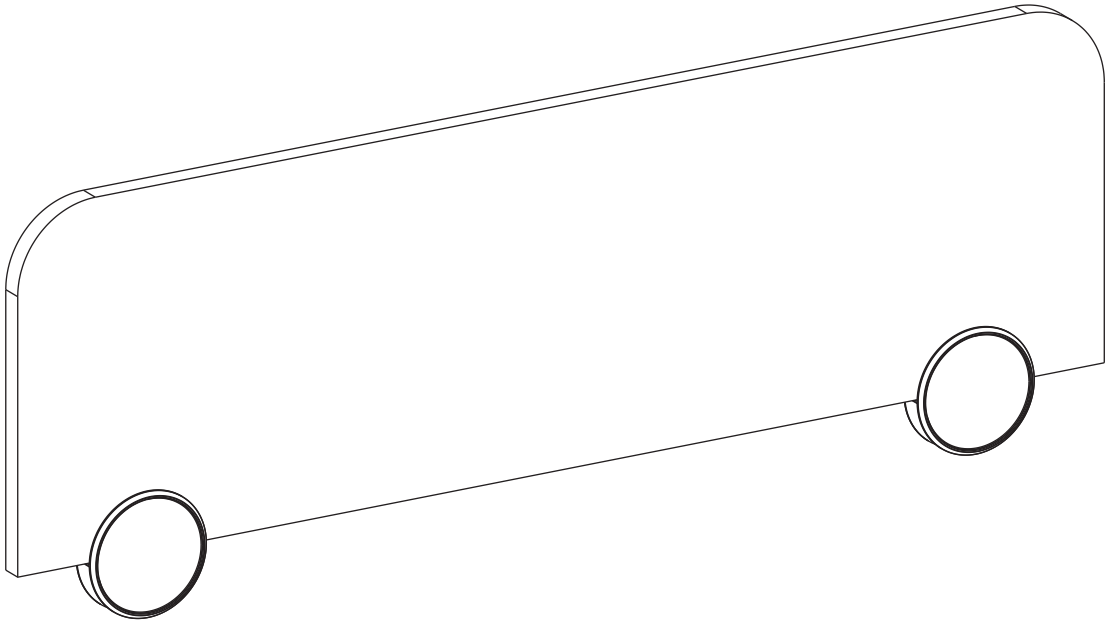
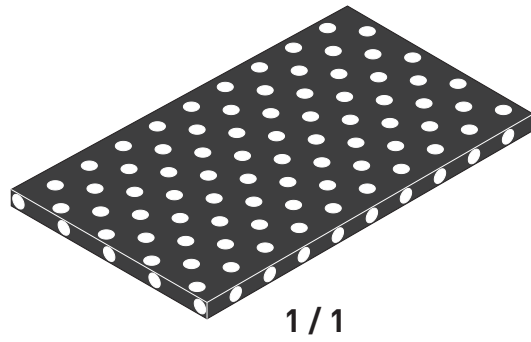
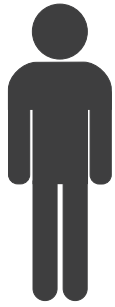


20.30.1703.00



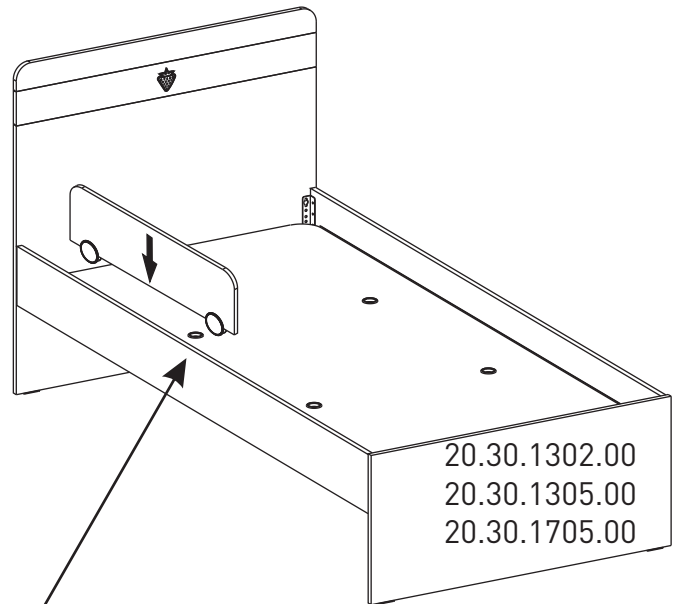
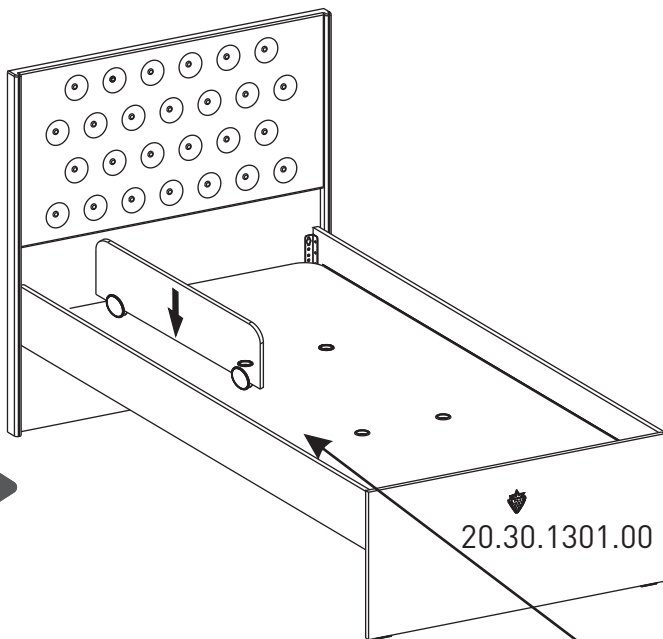
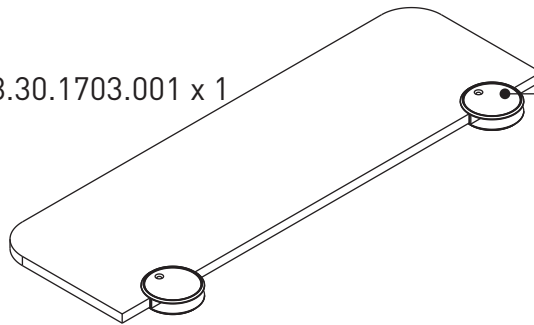


1/1

1/1

18.30.1703.001 x 1

13.07.02.086 x 2



1