

Instruction manual
Инструкция по эксплуатации

Electric grill press BR2000
Электрический гриль-пресс BR2000



СОДЕРЖАНИЕ

EN.....	3
DE.....	10
RU.....	17
KZ.....	25
BY.....	32

ELECTRIC PRESS GRILL BR2000

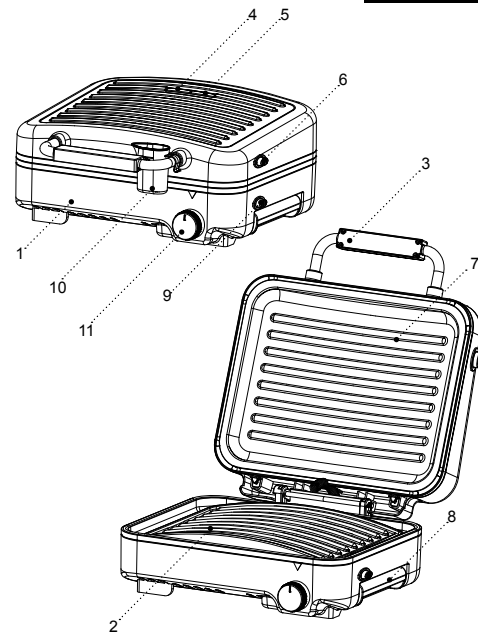
The press grill is used for cooking meat, fish or vegetables.

DESCRIPTION

1. Body
2. Lower grid
3. Handle
4. Power indicator
5. Frying plates heating indicator
6. Frying plate lock buttons
7. Upper grid
8. Trays (2 pcs)
9. Frying plate lock buttons
10. Cup
11. On/off/operation timer knob «0-30»

ATTENTION!

For additional protection it is reasonable to install a residual current device (RCD) with nominal operation current not exceeding 30 mA. To install RCD, contact a specialist.



SAFETY MEASURES AND OPERATION RECOMMENDATIONS

Read the operation manual carefully before using the press grill; after reading, keep it for future reference.

- Use the press grill for its intended purpose only, as specified in this manual.
- Mishandling the unit can lead to its breakage and cause harm to the user or damage to the user's property, which is not covered by warranty.
- Make sure that the operating voltage of the unit indicated on the label corresponds to your home mains voltage.
- Connect the power plug to the socket with reliable grounding contact.
- To avoid fire, do not use adapters for plugging the press grill in.
- Install and use the press grill on a flat, dry, steady and heat-resistant surface with free access to the mains socket.
- Do not use the unit outdoors.
- It is not recommended to use the unit during lightning storms.
- Protect the unit from impacts, falling, vibrations and other mechanical stress.
- Never leave the unit connected to the mains unattended.
- Do not use the unit near heating appliances, heat sources or open flame.

- Do not use the unit in places where aerosols are used or sprayed and close to inflammable liquids.
- Do not use the unit in proximity to the kitchen sink, in bathrooms, near swimming pools or other containers filled with water.
- If the unit is dropped into water, unplug it immediately, and only then you can take the unit out of water.
- Do not let the power cord touch hot surfaces and sharp edges of furniture.
- The press grill body heats up strongly during operation, do not touch hot surfaces marked with «⚠» to avoid burns.
- Do not move the press grill when it is hot; wait until it cools down completely.
- Use the unit in places with proper ventilation.
- Use only the removable parts supplied with the press grill.
- Do not switch the press grill on without products.
- Do not use the unit for cooking frozen food; defrost frozen food before cooking.
- Beware of steam output from the gaps between the operating surfaces, do not touch and do not place open parts of your body near the gaps between the frying plates.
- Take the products out of the press grill right after cooking; keeping products in the operating grill for a long time can cause their ignition.
- Never use metal objects to take the cooked food out, as they can damage the non-stick coating of the

frying plates; use the kitchen tools intended for non-stick surfaces.

- Unplug the unit after usage or before cleaning. When unplugging the unit, hold the power plug and carefully remove it from the mains socket, do not pull the power cord, as this can lead to its damage and cause a short circuit.
- Do not touch the mixer body, the power cord and the power plug with wet hands.
- For child safety reasons do not leave polyethylene bags used as packaging unattended.

ATTENTION!

Do not allow children to play with polyethylene bags or packaging film. **Danger of suffocation!**

- The unit is not intended for usage by children.
- Do not leave children unattended to prevent using the unit as a toy.
- Do not allow children to touch the operating surface, unit body, power cord or power plug during operation of the unit.
- Close supervision is necessary when children or disabled persons are near the operating unit.
- During the unit's operation and breaks between operation cycles, place the unit out of reach of children.
- The unit is not intended for usage by physically or mentally disabled persons (including children) or by persons lacking experience or knowledge if they are

not under supervision of a person who is responsible for their safety or if they are not instructed by this person on the usage of the unit.

- Regularly check the integrity of the power cord.
- If the power cord is damaged, it should be replaced by the manufacturer, a maintenance service or by similar qualified personnel, to avoid danger.
- Do not repair the unit by yourself. Do not disassemble the unit by yourself; in case of any malfunction or if the unit is dropped, unplug it and apply to the service center.
- To avoid damages, transport the unit in original package only.
- Keep the unit in a dry cool place out of reach of children and disabled persons.

THE UNIT IS INTENDED FOR HOUSEHOLD USAGE ONLY

BEFORE THE FIRST USE

After the unit's transportation or storage at negative temperature, unpack it and wait for 3 hours before using it.

- Unpack the unit and remove all the packaging materials.
- Keep the original package.
- Check the delivery set.
- Read the safety measures and operating recommendations.

- Examine the unit for damages; if the unit is damaged, do not plug it into the mains.
- Make sure that the indicated specifications of the power supply voltage of the unit correspond to the specifications of your mains. When the unit is used in the mains with 60 Hz frequency, it does not need any additional settings.
- Clean the press grill body (1) with a slightly damp cloth and then wipe it dry.
- Take the handle (3) and open the grill.
- Remove the grids (2, 7), to do this press the lock button (9) and remove the lower grid (2), press the button (6) and remove the upper grid (7).
- Wash the grids (2, 7), the trays (8) and the cup (10) with warm water and neutral detergent, rinse them and wipe dry.
- Install the grids (2, 7) back to their places, make sure that the grids are fixed.

FOOD COOKING WITH THE GRILL

- Place the grill keeping at least a 20 cm gap between the grill body and the walls and 50 cm of space above the grill.
- Use the grill on a flat steady surface, away from sources of moisture,
- heat and open flame with free access to the mains socket.
- Do not place and do not use the grill near highly inflammable objects

- or liquids and objects subject to thermal deformation.
- Use the unit in places with proper ventilation.
- Make sure that the trays (8) are installed from two sides of the grill.
- Before using the grill apply some vegetable oil on the non-stick coating of the grids (2, 7), spread the oil over the whole surface and wipe the surplus oil with a paper napkin.
- Insert the power plug into the socket.
- Turn the on/off knob (11) clockwise, the indicators (4, 5) will light up. When the grids heat up, the indicator (5) will go out.
- Switch the grill off by setting the knob (11) to the position «0», unplug the unit, wait until the grids (2, 7) cool down completely, open the grill and remove the remaining oil with a paper napkin.
- The grill is ready to use.
- **Notes:**
 - when using the unit for the first time, a foreign smell or some smoke from the heating elements can appear — this is normal and it is not covered by warranty.
 - to switch the press grill on for several minutes (1-2-3 minutes) turn the knob (11) clockwise for approximately 1/3 of the scale. After that turn the knob (11) counterclockwise to set the required operation time of the grill.

• ATTENTION!

- The press grill body heats up strongly during operation, do not touch hot surfaces marked with «▲» to avoid burns.
- Beware of steam output from the gaps between the operating surfaces, do not touch and do not place open parts of your body near the gaps between the frying plates.
- Do not use the grill for cooking frozen food.
- Do not cook meat with large bones.
- Frying time depends on the products used.
- Make sure that the trays (8) are installed before you start cooking.
- Do not open the grill after switching it on, the grids (2, 7) heat up faster and more even in the closed position.
- Before eating make sure that the food is cooked through.
- Take the products out of the press grill right after cooking; keeping products in the operating grill for a long time can cause their ignition.
- Never use metal objects to take the cooked food out, as they can damage the non-stick coating of the grids (2, 7); use the kitchen tools intended for non-stick surfaces.

- Prepare the necessary products.
- Plug the grill in and switch it on by turning and setting the knob (11) to the necessary operation time (maximal operation time of the grill is 30 minutes), the indicators (4, 5) will light up. When the indicator (5) goes out, you can start cooking.
- Take the handle (3) and open the grill.
- Carefully put the products on the lower grid (2), avoid burns by possible splashes of juice or fat dripping from the products.
- Take the handle (3) and lower the upper grid (7) on the products.
- **Note:**
 - during cooking you can pour some water, liquor or wine on the lower grid (2), this will improve steam generation and the taste of ready products.
 - use the cup (10) to add liquids.
- After cooking take the handle (3) and lift the upper grid (7).
- Put the prepared products into an appropriate dish; use wooden or heat-resistant plastic kitchen tools to remove the products.
- To switch the press grill during cooking turn the knob (11) counterclockwise and set it to the position «0».

CLEANING AND CARE

- Clean the press grill after every use.
- Switch the press grill off by setting the knob (11) to the position «0», unplug it and wait until the press grill cools down completely.
- Clean the press grill body (1) with a slightly damp cloth and then wipe it dry.
- Take the handle (3) and open the grill.
- Remove the grids (2, 7), to do this press the lock button (9) and remove the lower grid (2), press the button (6) and remove the upper grid (7).
- Wash the grids (2, 7), the trays (8) and the cup (10) with warm water and neutral detergent, rinse them and wipe dry.
- Install the grids (2, 7) back to their places, make sure that the grids are fixed.
- Do not use metal brushes, abrasives or solvents to clean the grids (2, 7) and the press grill body (1).
- Do not immerse the press grill, power cord and power plug into water or any other liquids.

STORAGE

- Before taking the grill away for storage, clean the grids (2, 7) and the press grill body (1).
- Keep the unit in a dry cool place out of reach of children and disabled persons.

FOOD COOKING RECOMMENDATIONS

Product	Weight	Cooking time
Vegetables	100-200 g.	5-8 min.
Chicken drumsticks	1-3 pcs.	20-25 min.
Ribs	500 g.	20-25 min.
Fish	500 g.	15-20 min.
Beef	500 g.	15-20 min.

- **Notes:**
 - all data in this table are given as recommendations.
 - anyway, if you find the cooking results unsatisfying, increase or reduce the preset weight of the product or the cooking time.

DELIVERY SET

1. Press grill — 1 pc.
2. Tray — 2 pcs.
3. Instruction manual — 1 pc.

TECHNICAL SPECIFICATIONS

- Power supply: 220-240 V, ~ 50/60 Hz
- Rated input power: 1500 W

RECYCLING



To prevent possible damage to the environment or harm to the health of people by uncontrolled waste disposal, after expiration of the service life of the unit or the batteries (if included), do not discard them with usual household waste, but take the unit and the batteries to specialized stations for further recycling.

The waste generated during the disposal of the unit is subject to mandatory collection and consequent disposal in the prescribed manner.

For further information about recycling of this product apply to a local municipal administration, a disposal service or to the shop where you purchased this product.

The manufacturer reserves the right to change the appearance, design and specifications not affecting general operation principles of the unit, without prior notice.

The unit operating life is 3 years

The manufacturing date is specified in the serial number.

In case of any malfunctions promptly apply to the authorized service center.

ELEKTROKONTAKTGRILL BR2000

Der Kontaktgrill wird zum Grillen von Fleisch-, Fisch- oder Gemüseprodukten verwendet.

BESCHREIBUNG

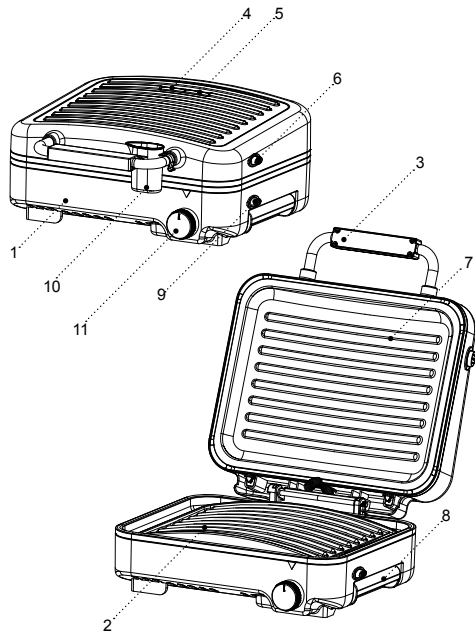
1. Gehäuse
2. Untergitter
3. Griff
4. Betriebskontrolleuchte
5. Arbeitsflächenheizanzeiger
6. Arbeitsflächensperrtasten
7. Obergitter
8. Schalen (2 St.)
9. Arbeitsflächensperrtasten
10. Behälter
11. Ein-/Ausschaltgriff/Betriebszeittimer «0-30»

ACHTUNG!

Als zusätzlicher Schutz ist es zweckmäßig, den FI-Schalter mit Nennstrom bis 30 mA im Stromversorgungskreis aufzustellen; wenden Sie sich dafür an einen Spezialisten.

Das Herstellungsdatum ist in der Fabrikationsnummer angegeben.

Bei Störungsfeststellung wenden Sie sich baldigst an einen autorisierten Kundendienst.



SICHERHEITSHINWEISE UND GEBRAUCHSANLEITUNG

Bevor Sie den Grill benutzen, lesen Sie die Bedienungsanleitung aufmerksam durch und bewahren Sie sie zum späteren Gebrauch auf.

- Benutzen Sie den Grill nur bestimmungsmäßig und laut dieser Bedienungsanleitung.
- Missbrauch des Geräts kann zu seiner Störung führen, den Benutzer oder sein Eigentum beschädigen und ist kein Garantiefall.
- Vergewissern Sie sich, dass die auf dem Bezeichnungszettel angegebene Betriebsspannung und die Netzspannung übereinstimmen.
- Stecken Sie das Netzkabel in die Steckdose mit sicherer Erdung ein.
- Verwenden Sie keine Adapterstecker beim Anschließen des Grills ans Stromnetz, um das Brandrisiko zu vermeiden.
- Stellen und benutzen Sie den Grill auf einer ebenen, trockenen, standfesten und hitzebeständigen Oberfläche mit immer freiem Zugang zur Steckdose auf.
- Es ist nicht gestattet, das Gerät draußen zu benutzen.
- Es ist nicht empfohlen, das Gerät bei Gewitter zu benutzen.
- Schützen Sie das Gerät vor Stößen, Stürzen, Vibrationen und anderen mechanischen Einwirkungen.

- Lassen Sie das ans Stromnetz angeschlossene Gerät nie unbeaufsichtigt.
- Benutzen Sie das Gerät in direkter Nähe von Heizgeräten, Wärmequellen oder offenem Feuer nicht.
- Es ist verboten, das Gerät an den Orten, wo Sprays verwendet werden, sowie in der Nähe von leichtentzündbaren Flüssigkeiten zu benutzen.
- Benutzen Sie das Gerät in der Nähe von Spülbecken, in Badezimmern und neben den Wasserbecken oder anderen mit Wasser gefüllten Behältern nicht.
- Falls das Gerät ins Wasser gefallen ist, ziehen Sie den Netzstecker aus der Steckdose sofort heraus, erst danach holen Sie das Gerät aus dem Wasser heraus.
- Achten Sie darauf, dass das Netzkabel heiße Oberflächen und scharfe Möbelkanten nicht berührt.
- Während des Betriebs wird das Grillgehäuse stark erhitzt, berühren Sie die heißen Oberflächen mit dem «▲»-Zeichen nicht, um Verbrennungen zu vermeiden.
- Stellen Sie den heißen Grill nicht um, warten Sie ab, bis er vollständig abkühlt.
- Benutzen Sie das Gerät in gut belüfteten Räumen.
- Benutzen Sie nur die mitgelieferten abnehmbaren Grillteile.
- Schalten Sie den Grill ohne Produkte nicht ein.
- Es ist verboten, das Gerät zur Zubereitung von Gefrierprodukten zu verwenden,
- tauen Sie sie vor dem Grillen auf.
- Hüten Sie sich vor dem Dampfaustritt aus dem

- Zwischenraum der Arbeitsflächen, halten Sie Ihre Hände und andere offene Körperteile vom Zwischenraum der Arbeitsflächen fern.
- Nach der Zubereitung nehmen Sie die Produkte aus dem Grill sofort heraus, ihr längeres Bleiben im eingeschalteten Grill kann zu ihrer Entzündung führen.
- Es ist verboten, die zubereiteten Produkte mit den Metallgegenständen, die die Antihafbeschichtung der Arbeitsflächen beschädigen können, herauszunehmen; verwenden Sie das Küchenzubehör für die Antihafoberflächen.
- Trennen Sie das Gerät nach dem Gebrauch oder vor der Reinigung vom Stromnetz unbedingt ab. Wenn Sie das Gerät vom Stromnetz abtrennen, halten Sie den Netzstecker fest und ziehen Sie ihn aus der Steckdose vorsichtig heraus; ziehen Sie das Netzkabel nicht, da es zu seiner Beschädigung und einem Kurzschluss führen kann.
- Berühren Sie das Gerätegehäuse, das Netzkabel und den Netzstecker mit nassen Händen nicht.
- Aus Kindersicherheitsgründen lassen Sie Plastiktüten, die als Verpackung verwendet werden, nie ohne Aufsicht.

ACHTUNG!

Lassen Sie Kinder mit Plastiktüten oder Verpackungsfolien nicht spielen. **Erstickungsgefahr!**

- Das Gerät ist nicht für Kinder bestimmt.

- Beaufsichtigen Sie Kinder, damit sie das Gerät als Spielzeug nicht benutzen.
- Lassen Sie Kinder die Arbeitsfläche, das Gerätegehäuse, das Netzkabel oder den Netzstecker während des Gerätebetriebs nicht berühren.
- Besondere Vorsichtsmaßnahmen sind in den Fällen angesagt, wenn sich Kinder oder behinderte Personen während des Gerätebetriebs in der Nähe aufhalten.
- Während des Betriebs und der Pausen zwischen den Betriebszyklen stellen Sie das Gerät an einem für Kinder unzugänglichen Ort auf.
- Das Gerät ist für Personen (darunter Kinder) mit Körper-, Nerven- und Geistesstörungen oder Personen ohne ausreichende Erfahrung und Kenntnisse nicht geeignet, wenn sie sich unter Aufsicht der Person, die für ihre Sicherheit verantwortlich ist, nicht befinden oder entsprechende Anweisungen über die Gerätenutzung nicht bekommen haben.
- Prüfen Sie die Ganzheit der Netzkabelisolierung periodisch.
- Wenn das Netzkabel beschädigt ist, soll es vom Hersteller, Kundendienst oder von ähnlich qualifiziertem Personal ersetzt werden, um Gefahren zu vermeiden.
- Es ist nicht gestattet, das Gerät selbständig zu reparieren. Es ist nicht gestattet, das Gerät selbständig auseinanderzunehmen; bei der Feststellung jeglicher Beschädigungen, sowie im

- Sturzfall, trennen Sie das Gerät vom Stromnetz ab und wenden Sie sich an einen Kundendienst.
- Um Beschädigungen zu vermeiden, transportieren Sie das Gerät nur in der Fabrikverpackung.
- Bewahren Sie das Gerät an einem trockenen, kühlen und für Kinder und behinderte Personen unzugänglichen Ort auf.

DAS GERÄT IST NUR FÜR DEN GEBRAUCH IM HAUSHALT GEEIGNET

VOR DER ERSTEN NUTZUNG

Wenn Sie das Gerät bei einer negativen Temperatur transportiert oder bewahrt haben, packen Sie es aus und warten Sie 3 Stunden vor der Verwendung.

- Packen Sie das Gerät aus und entfernen Sie alle Verpackungsmaterialien.
- Bewahren Sie die Originalverpackung auf.
- Prüfen Sie die Komplettheit.
- Lesen Sie die Sicherheitsmaßnahmen und Bedienungsempfehlungen durch.
- Prüfen Sie das Gerät auf Beschädigungen; wenn es beschädigt ist, schließen Sie es ans Stromnetz nicht an.
- Vergewissern Sie sich, dass die angegebenen Parameter der Geräteversorgungsspannung und die Stromnetzparameter übereinstimmen. Beim 60-Hz-Stromnetz-Gerätebetrieb sind keine zusätzlichen Maßnahmen erforderlich.

- Wischen Sie das Gehäuse (1) des Grills mit einem leicht angefeuchteten Tuch, danach trocknen Sie es ab.
- Fassen Sie den Griff (3) an, und machen Sie den Grill auf.
- Nehmen Sie die Gitter (2, 7) ab, drücken Sie die Sperrtaste (9) dazu und entfernen Sie das Untergitter (2), drücken Sie die Taste (6) ähnlicherweise und entfernen Sie das Obergitter (7).
- Waschen Sie die Gitter (2, 7), die Schalen (8) und den Behälter (10) mit Warmwasser und einem neutralen Reinigungsmittel, spülen und dann trocknen Sie sie ab.
- Stellen Sie die Gitter (2, 7) zurück auf und vergewissern Sie sich, dass die Gitter befestigt sind.

GRILLEN

- Stellen Sie den Grill so auf, dass die Wänden und das Grillgehäuse relativ zueinander mindestens 20 cm entfernt sind und der Freiraum über dem Grill mindestens 50 cm beträgt.
- Benutzen Sie den Grill auf einer ebenen, standfesten Oberfläche fern von Feuchtigkeitsquellen,
- Wärme und offenem Feuer und mit immer freiem Zugang zur Steckdose.
- Installieren oder verwenden Sie den Grill in der Nähe von leichtentzündbaren Materialien oder Flüssigkeiten, sowie den Gegenständen, die durch Wärme verzogen werden können, nicht.
- Benutzen Sie das Gerät in gut belüfteten Räumen.

- Vergewissern Sie sich, dass die Schalen (8) auf beiden Grillseiten aufgestellt sind.
- Vor dem Grillbetrieb schmieren Sie die Antihafbeschichtung der Gitter (2, 7) mit kleiner Menge Pflanzenöl ein und verteilen Sie es ganzflächig gleichmäßig, entfernen Sie das Restpflanzenöl mit einem Papiertuch.
- Stecken Sie den Netzstecker in die Steckdose ein.
- Drehen Sie den Einschaltgriff (11) im Uhrzeigersinn, dabei leuchten die Betriebskontrollleuchte (4) und der Arbeitsflächenheizanzeiger (5), wenn sich die Gitter erhitzen, erlischt der Anzeiger (5).
- Schalten Sie den Grill aus, indem Sie den Griff (11) in die Position «0» stellen, ziehen Sie den Netzstecker aus der Steckdose heraus, warten Sie, bis die Gitter (2, 7) vollständig abkühlen, machen Sie den Grill auf und entfernen Sie das Restpflanzenöl mit einem Papiertuch.
- Der Grill ist betriebsbereit.
- **Anmerkungen:**
 - bei erster Nutzung können ein Fremdgeruch und eine kleine Menge Rauch von den Heizelementen entstehen, es ist normal und kein Garantiefall.
 - zum Einschalten des Grills für einige Minuten (1-2-3 Minuten) drehen Sie den Griff (11) im Uhrzeigersinn um ungefähr ein Drittel der Skala, drehen Sie dann den Griff (11) entgegen dem Uhrzeigersinn und stellen Sie die gewünschte Grillbetriebszeit ein.

• **ACHTUNG!**

- Während des Betriebs wird das Grillgehäuse stark erhitzt, berühren Sie die heißen Oberflächen mit dem «▲»-Zeichen nicht, um Verbrennungen zu vermeiden.
 - Hüten Sie sich vor dem Dampfaustritt aus dem Zwischenraum der Arbeitsflächen, halten Sie Ihre Hände und andere offene Körperteile vom Zwischenraum der Arbeitsflächen fern.
 - Benutzen Sie den Grill zur Zubereitung von Gefrierprodukten nicht.
 - Grillen Sie keine Fleischstücke an großen Knochen.
 - Die Grillenzeit hängt von den benutzten Produkten ab.
 - Vergewissern Sie sich vor dem Grillen, dass die Schalen (8) aufgestellt sind.
 - Machen Sie den Grill nach dem Einschalten nicht auf, da sich die Gitter (2, 7) im geschlossenen Zustand schneller und gleichmäßiger erwärmen.
 - Vergewissern Sie sich vor dem Essen, dass die Produkte durchgeröstet sind.
 - Nach der Zubereitung nehmen Sie die Produkte aus dem Grill sofort heraus, ihr längeres Bleiben im eingeschalteten Grill kann zu ihrer Entzündung führen.
- Es ist verboten, die zubereiteten Produkte mit den Metallgegenständen, die die Antihafbeschichtung der

- Gitter (2, 7) beschädigen können, herauszunehmen; verwenden Sie das Küchenzubehör für die Antihafoberflächen.
- Bereiten Sie die erforderlichen Produkte vor.
- Stecken Sie den Netzstecker in die Steckdose ein, schalten Sie den Grill ein, indem Sie den Griff (11) drehen und auf die richtige Zeit (maximale Grillbetriebszeit beträgt 30 Minuten) einstellen, dabei leuchten die Betriebskontrollleuchte (4) und der Arbeitsflächenheizanzeiger (5); wenn der Anzeiger (5) erlischt, können Sie grillen.
- Fassen Sie den Griff (3) an und machen Sie den Grill auf.
- Legen Sie die Produkte aufs Untergitter (2) vorsichtig auf; hüten Sie sich vor Verbrennungen durch mögliche Produktfett- oder Saftspritzer.
- Halten Sie den Griff (3) und lassen Sie das Obergitter (7) auf die Produkte herunter.
- **Anmerkung:**
 - Während des Grillens können Sie eine kleine Menge Wasser, Brühe oder Wein aufs Untergitter (2) gießen, dies verbessert den Verdampfungsprozess und den Geschmack der Fertigprodukte.
 - geben Sie die Flüssigkeit mit dem Behälter (10) zu.
- Nach dem Grillen fassen Sie den Griff (3) an und heben Sie das Obergitter (7) an.
- Legen Sie die zubereiteten Produkte mit hitzebeständigem Holz- oder Kunststoffküchenzubehör in ein geeignetes Geschirr um.

- Um den Grill während der Produktzubereitung auszuschalten, drehen Sie den Griff (11) entgegen dem Uhrzeigersinn und stellen Sie ihn in die Position «0» ein.

REINIGUNG UND PFLEGE

- Reinigen Sie den Grill nach jeder Nutzung.
- Schalten Sie den Grill aus, indem Sie den Griff (11) in die Position «0» stellen, ziehen Sie den Netzstecker aus der Steckdose heraus und warten Sie, bis der Grill vollständig abkühlt.
- Wischen Sie das Gehäuse (1) des Grills mit einem leicht angefeuchteten Tuch, danach trocknen Sie es ab.
- Fassen Sie den Griff (3) an, und machen Sie den Grill auf.
- Nehmen Sie die Gitter (2, 7) ab, drücken Sie die Sperrtaste (9) dazu und entfernen Sie das Untergitter (2), drücken Sie die Taste (6) ähnlicherweise und entfernen Sie das Obergitter (7).
- Waschen Sie die Gitter (2, 7), die Schalen (8) und den Behälter (10) mit Warmwasser und einem neutralen Reinigungsmittel, spülen und dann trocknen Sie sie ab.
- Stellen Sie die Gitter (2, 7) zurück auf und vergewissern Sie sich, dass die Gitter befestigt sind.
- Verwenden Sie zum Reinigen der Gitter (2, 7) und des Grillgehäuses (1) keine Metallschwämme, Schleifreinigungs- oder Lösungsmittel.
- Tauchen Sie den Grill, das Netzkabel und den Netzstecker ins Wasser oder jegliche andere Flüssigkeiten nicht ein.

AUFBEWAHRUNG

- Before taking the grill away for storage, clean the Bevor Sie den Grill zur Aufbewahrung wegnehmen, reinigen Sie die Gitter (2, 7) und das Grillgehäuse (1).
- Bewahren Sie das Gerät an einem trockenen, kühlen und für Kinder und behinderte Personen unzugänglichen Ort auf.

EMPFEHLUNGEN ZUM GRILLEN

Produkt	Gewicht	Grillenzzeit
Gemüse	100-200 g	5-8 Min.
Hühnerkeule	1-3 St.	20-25 Min.
Rippen	500 g	20-25 Min.
Fisch	500 g	15-20 Min.
Rindfleisch	500 g	15-20 Min.

Anmerkungen:

- alle Tabellenangaben sind zur Empfehlung angegeben.
- jedenfalls, wenn Sie mit dem Ergebnis nicht zufrieden sind, erhöhen oder verringern Sie das eingestellte Produktgewicht und die Grillenzzeit.

LIEFERUMFANG

1. Kontaktgrill — 1 St.
2. Schale — 2 St.
3. Bedienungsanleitung — 1 St.

TECHNISCHE EIGENSCHAFTEN

- Stromversorgung: 220-240 V, ~ 50/60 Hz
- Nennleistungsaufnahme: 1500 W

ENTSORGUNG



Um mögliches Schaden für die Umwelt oder die menschliche Gesundheit durch unkontrollierte Abfallentsorgung zu vermeiden, werfen Sie das Gerät und die Batterien (falls mitgeliefert) nach Beendigung ihrer Nutzungsdauer zusammen mit gewöhnlichen Haushaltsabfällen nicht weg, geben Sie das Gerät und die Batterien in die Spezialpunkte für weitere Entsorgung über.

Die bei der Entsorgung der Erzeugnisse entstehenden Abfälle sind unbedingt zu sammeln und weiter ordnungsmäßig zu entsorgen.

Mehrere Information zur Entsorgung dieses Produkts erhalten Sie bei Ihrer lokalen Stadtverwaltung, einem Abfallentsorgungsdienst oder beim Geschäft, wo Sie dieses Produkt gekauft haben.

Der Hersteller behält sich das Recht vor, das Design, die Konstruktion und die das gemeine Gerätebetriebsprinzip nicht beeinflussende technische Eigenschaften ohne Vorbenachrichtigung zu verändern.

Nutzungsdauer des Geräts beträgt 3 Jahre

ЭЛЕКТРИЧЕСКИЙ ГРИЛЬ-ПРЕСС BR2000

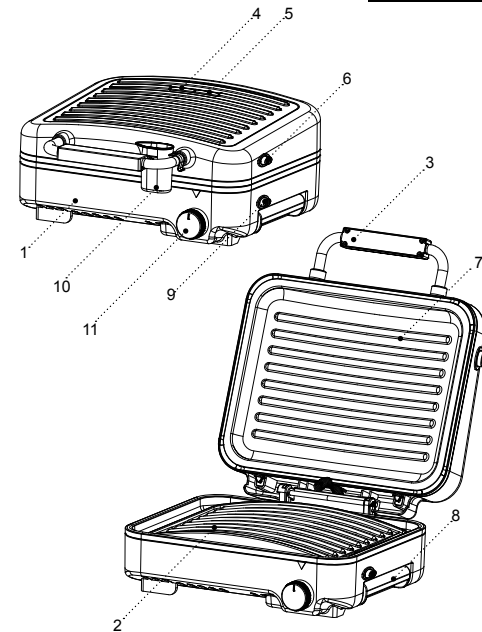
Гриль-пресс используется для приготовления мясных, рыбных или овощных продуктов.

ОПИСАНИЕ

1. Корпус
2. Нижняя решётка
3. Ручка
4. Индикатор включения в сеть
5. Индикатор нагрева рабочих поверхностей
6. Кнопка фиксатора рабочих поверхностей
7. Верхняя решётка
8. Поддоны (2 шт.)
9. Кнопка фиксатора рабочих поверхностей
10. Ёмкость
11. Ручка включения/выключения/таймер времени работы «0-30»

ВНИМАНИЕ!

Для дополнительной защиты в цепи питания целесообразно установить устройство защитного отключения (УЗО) с номинальным током срабатывания, не превышающим 30 мА, для установки УЗО обратитесь к специалисту.



МЕРЫ БЕЗОПАСНОСТИ И РЕКОМЕНДАЦИИ ПО ЭКСПЛУАТАЦИИ

Перед использованием гриля внимательно ознакомьтесь с руководством по эксплуатации. После прочтения сохраните руководство для использования в будущем.

- Используйте гриль только по его прямому назначению, как изложено в данной инструкции.
- Неправильное обращение с устройством может привести к его поломке, причинению вреда пользователю или его имуществу и не является гарантийным случаем.
- Убедитесь, что рабочее напряжение устройства, указанное на этикетке, соответствует напряжению электросети.
- Вилку сетевого шнура вставляйте в электрическую розетку, имеющую надежный контакт заземления.
- Во избежание риска возникновения пожара запрещается использовать «переходники» при подключении гриля к электрической розетке.
- Устанавливайте и используйте гриль на ровной, сухой, устойчивой, термостойкой поверхности так, чтобы доступ к сетевой розетке всегда был свободным.
- Запрещается использовать устройство вне помещений.
- Не рекомендуется использовать устройство во время грозы.

- Оберегайте устройство от ударов, падений, вибраций и иных механических воздействий.
- Не оставляйте устройство, включённое в сеть, без присмотра.
- Не используйте устройство в непосредственной близости от нагревательных приборов, источников тепла или открытого пламени.
- Запрещается использовать устройство в местах, где используются или распыляются аэрозоли, а также вблизи от легковоспламеняющихся жидкостей.
- Не используйте устройство вблизи от кухонной раковины, в ванных комнатах, около бассейнов или других ёмкостей, наполненных водой.
- Если устройство упало в воду, немедленно выньте вилку сетевого шнура из электрической розетки, и только после этого можно достать устройство из воды.
- Не допускайте, чтобы сетевой шнур касался горячих поверхностей и острых кромок мебели.
- Во время работы корпус гриля сильно нагревается, во избежание получения ожогов не дотрагивайтесь до горячих поверхностей, обозначенных знаком «▲».
- Не перемещайте горячий гриль, дождитесь полного его остывания.
- Используйте устройство в местах с хорошей вентиляцией.
- Используйте только те детали гриля, которые входят в комплект поставки.

- Запрещается включать устройство, если в гриле нет продуктов.
- Запрещается использовать устройство для приготовления замороженных продуктов, разморозьте продукты перед их приготовлением.
- Остерегайтесь выхода пара из зазоров между рабочими поверхностями, не подносите руки и не располагайте другие открытые участки тела близко к зазорам между рабочими поверхностями.
- Вынимайте продукты из гриля сразу после приготовления, при длительном нахождении продуктов во включенном гриле может произойти их возгорание.
- Запрещается извлекать приготовленные продукты металлическими предметами, которые могут повредить антипригарное покрытие рабочих поверхностей, используйте кухонные аксессуары, предназначенные для антипригарных поверхностей.
- Отключайте устройство от электросети после использования или перед чисткой. При отключении устройства от электрической сети держитесь за вилку сетевого шнура и аккуратно выньте её из электрической розетки, не тяните за сетевой шнур — это может привести к его повреждению и вызвать короткое замыкание.
- Не прикасайтесь к корпусу устройства, к сетевому шнуру и к вилке сетевого шнура мокрыми руками.

- Из соображений безопасности не оставляйте полиэтиленовые пакеты, используемые в качестве упаковки, без присмотра и в местах доступных для детей.

ВНИМАНИЕ!

Не разрешайте детям играть с полиэтиленовыми пакетами или упаковочной плёнкой. **Опасность удушья!**

- Устройство не предназначено для использования детьми.
- Осуществляйте надзор за детьми, чтобы не допустить использования устройства в качестве игрушки.
- Не разрешайте детям прикасаться к рабочей поверхности, к корпусу устройства, к сетевому шнуру или к вилке сетевого шнура во время работы устройства.
- Будьте особенно внимательны, если поблизости от работающего устройства находятся дети или лица с ограниченными возможностями.
- Во время работы и в перерывах между рабочими циклами размещайте устройство в местах, недоступных для детей.
- Прибор не предназначен для использования лицами (включая детей) с пониженными физическими, психическими или умственными способностями, или при отсутствии у них опыта или знаний,

если они не находятся под контролем или не проинструктированы лицом, ответственным за их безопасность, об использовании прибора.

- Периодически проверяйте целостность сетевого шнура.
- При повреждении сетевого шнура его замену, во избежание опасности, должны производить изготовитель, сервисная служба или подобный квалифицированный персонал.
- Запрещается самостоятельно ремонтировать устройство. Не разбирайте устройство самостоятельно, при возникновении любых неисправностей, а также после падения устройства отключите его от электросети и обратитесь сервисный центр.
- Во избежание повреждений перевозите устройство в заводской упаковке.
- Храните устройство в сухом прохладном месте, недоступном для детей и людей с ограниченными возможностями.

УСТРОЙСТВО ПРЕДНАЗНАЧЕНО ТОЛЬКО ДЛЯ БЫТОВОГО ИСПОЛЬЗОВАНИЯ

ПЕРЕД ПЕРВЫМ ИСПОЛЬЗОВАНИЕМ

После транспортировки или хранения устройства при отрицательной температуре, распакуйте его и подождите 3 часа перед использованием.

- Распакуйте устройство и удалите все упаковочные материалы.
- Сохраните заводскую упаковку.
- Проверьте комплектацию.
- Ознакомьтесь с мерами безопасности и рекомендациями по эксплуатации.
- Осмотрите устройство на наличие повреждений при наличии повреждений не включайте его в сеть.
- Убедитесь, что указанные параметры напряжения питания устройства, соответствуют параметрам электрической сети. При использовании устройства в электрической сети частотой 60 Гц, никаких дополнительных действий не требуется.
- Протрите корпус (1) гриля слегка влажной тканью, после чего вытрите насухо.
- Возьмитесь за ручку (3) и раскройте гриль.
- Снимите решётки (2, 7), для этого нажмите на кнопку фиксатора (9) и снимите нижнюю решётку (2), аналогично нажмите кнопку (6) и снимите верхнюю решётку (7).
- Промойте решётки (2, 7), поддоны (8), ёмкость (10) тёплой водой с использованием нейтрального моющего средства, ополосните, затем вытрите насухо.
- Установите решётки (2, 7) на место, убедитесь, что решётки зафиксированы.

ПРИГОТОВЛЕНИЕ ПРОДУКТОВ В ГРИЛЕ

- Установите гриль так, чтобы от стен до корпуса гриля было расстояние не менее 20 см, а свободное пространство над грилем составляло не менее 50 см.
- Используйте гриль на ровной устойчивой поверхности вдали от источников влаги, тепла и открытого пламени так, чтобы доступ к сетевой розетке всегда был свободным.
- Не устанавливайте и не используйте гриль вблизи легковоспламеняющихся материалов или жидкостей, а также предметов, подверженных тепловой деформации.
- Используйте устройство в местах с хорошей вентиляцией.
- Убедитесь, что поддоны (8) установлены с двух сторон гриля.
- Перед использованием гриля рекомендуется нанести небольшое количество растительного масла на антипригарное покрытие решёток (2, 7), распределите масло по всей поверхности, излишки масла удалите бумажной салфеткой.
- Вставьте вилку сетевого шнура в розетку.
- Поверните ручку включения (11) по часовой стрелке, при этом загорятся индикаторы (4, 5), когда решётки нагреются, индикатор (5) погаснет.
- Выключите гриль, установив ручку (11) в положение «0», выньте вилку сетевого шнура из розетки,

дождитесь полного остывания решёток (2, 7), раскройте гриль и удалите остатки растительного масла с помощью бумажной салфетки.

- Гриль готов к использованию.
- **Примечания:**
 - при первом включении устройства, возможно появление постороннего запаха или небольшого количества дыма от нагревательных элементов — это допустимо и не является гарантийным случаем.
 - для включения гриля на несколько минут (1-2-3 минуты), поверните ручку (11) по часовой стрелке, приблизительно на треть шкалы, после этого, поворотом ручки (11) против часовой стрелки, установите необходимое время работы гриля.

• ВНИМАНИЕ!

- Во время работы корпус гриля сильно нагревается, во избежание получения ожогов не дотрагивайтесь до горячих поверхностей, обозначенных знаком «▲».
- Остерегайтесь выхода пара из зазоров между рабочими поверхностями, не подносите руки и не располагайте другие открытые участки тела близко к зазорам между рабочими поверхностями.

- Не используйте гриль для приготовления замороженных продуктов.
- Не готовьте куски мяса на крупных костях.
- Длительность приготовления зависит от используемых продуктов.
- Перед началом приготовления, убедитесь, что поддоны (8) установлены.
- После включения гриля не раскрывайте его, в закрытом положении решётки (2, 7) нагреваются быстрее и равномернее.
- Перед употреблением продуктов в пищу убедитесь, что они полностью прожарены.
- Вынимайте продукты из гриля сразу после приготовления, при длительном нахождении продуктов во включенном гриле может произойти их возгорание.
- Запрещается извлекать приготовленные продукты металлическими предметами, которые могут повредить антипригарное покрытие решёток (2, 7), используйте кухонные аксессуары, предназначенные для антипригарных поверхностей.

- Подготовьте необходимые продукты.
- Вставьте вилку сетевого шнура в розетку, включите гриль, повернув и установив ручку (11) на нужное время работы (максимальное время работы гриля 30 минут), при этом загорятся инди-

каторы (4, 5), когда индикатор (5) погаснет можно приступить к приготовлению продуктов.

- Возьмитесь за ручку (3) и раскройте гриль.
- Осторожно положите продукты на нижнюю решётку (2), остерегайтесь ожогов возможными брызгами жира или сока от продуктов.
- Держитесь за ручку (3), опустите верхнюю решётку (7) на продукты.
- **Примечание:**
 - во время приготовления продуктов, вы можете налить на нижнюю решётку (2) небольшое количество воды, отвара или вина, это улучшит процесс парообразования и вкус готовых продуктов.
 - для добавления жидкости используйте ёмкость (10).
- После приготовления продуктов, возьмитесь за ручку (3) и поднимите верхнюю решётку (7).
- Переложите приготовленные продукты в подходящую посуду, используя деревянные или термостойкие пластмассовые кухонные аксессуары.
- Для выключения гриля во время приготовления продуктов, поверните ручку (11) против часовой стрелки и установите её в положение «0».

ЧИСТКА И УХОД

- Производите чистку гриля после каждого использования.

- Выключите гриль, установив ручку (11) в положение «0», выньте вилку сетевого шнура из розетки, дождитесь полного остывания гриля.
- Протрите корпус (1) гриля слегка влажной тканью, после чего вытрите насухо.
- Возьмитесь за ручку (3) и раскройте гриль.
- Снимите решётки (2, 7), для этого нажмите на кнопку фиксатора (9) и снимите нижнюю решётку (2), аналогично нажмите кнопку (6) и снимите верхнюю решётку (7).
- Промойте решётки (2, 7), поддоны (8), ёмкость (10) тёплой водой с использованием нейтрального моющего средства, ополосните, затем вытрите насухо.
- Установите решётки (2, 7) на место, убедитесь, что решётки зафиксированы.
- Запрещается использовать для чистки решёток (2, 7), корпуса гриля (1) металлические мочалки, абразивные чистящие средства или растворители.
- Не погружайте гриль, сетевой шнур и вилку сетевого шнура в воду или любые другие жидкости.

ХРАНЕНИЕ

- Перед тем как убрать гриль на хранение, выполните чистку решёток (2, 7) и корпуса гриля (1).
- Храните устройство в сухом прохладном месте, недоступном для детей и людей с ограниченными возможностями.

РЕКОМЕНДАЦИИ ПО ПРИГОТОВЛЕНИЮ ПРОДУКТОВ

Продукт	Вес/Количество	Время приготовления
Овощи	100-200 г	5-8 мин.
Голень куриная	1-3 шт.	20-25 мин.
Рёбра	500 г	20-25 мин.
Рыба	500 г	15-20 мин.
Говядина	500 г	15-20 мин.

- **Примечания:**
 - все данные в таблице носят рекомендательный характер.
 - в любом случае, если вы считаете результат приготовления неудовлетворительным, то увеличьте или уменьшите вес продукта и время приготовления.

КОМПЛЕКТАЦИЯ

1. Гриль-пресс — 1 шт.
2. Поддон — 2 шт.
3. Инструкция — 1 шт.

ТЕХНИЧЕСКИЕ ХАРАКТЕРИСТИКИ

- Электропитание: 220-240 В, ~50/60 Гц
- Номинальная потребляемая мощность: 1500 Вт

УТИЛИЗАЦИЯ



Чтобы предотвратить возможный вред окружающей среде или здоровью людей от неконтролируемой утилизации отходов, после окончания срока службы устройства или элементов питания (если входят в комплект), не выбрасывайте их вместе с обычными бытовыми отходами, передайте прибор и элементы питания в специализированные пункты для дальнейшей утилизации.

Отходы, образующиеся при утилизации изделий, подлежат обязательному сбору с последующей утилизацией в установленном порядке.

Для получения дополнительной информации об утилизации данного продукта обратитесь в местный муниципалитет, службу утилизации бытовых отходов или в магазин, где Вы приобрели данный продукт.

Производитель сохраняет за собой право изменять дизайн, конструкцию и технические характеристики, не влияющие на общие принципы работы устройства, без предварительного уведомления.

Срок службы устройства — 3 года

Дата производства указана в серийном номере.

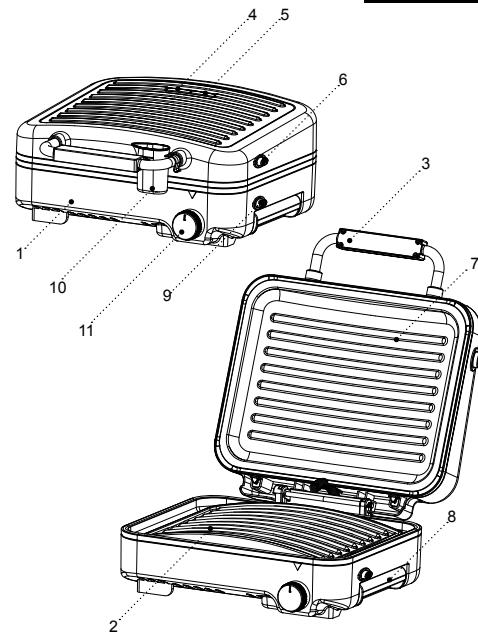
В случае обнаружения каких-либо неисправностей срочно необходимо обратиться в авторизованный сервисный центр.

ЭЛЕКТР ГРИЛЬ-ПРЕСС BR2000

Гриль-пресс ет, балық немесе көкөніс тағамдарын әзірлеу үшін қолданылады.

СИПАТТАМАСЫ

1. Корпус
2. Астыңғы тор
3. Тұтқа
4. Желіге қосылу индикаторы
5. Жұмыс беттерін қыздыру индикаторы
6. Жұмыс беттерін бекіту батырмалары
7. Үстіңгі тор
8. Табандық (2 дн.)
9. Жұмыс беттерін бекіту батырмалары
10. Сыйымдылық
11. Қосу/сөндіру тұтқасы/жұмыс уақыты таймері «0-30»



НАЗАР АУДАРЫҢЫЗ!

Қосымша қорғаныс үшін қуаттандыру тізбегінде номиналды іске қосылу тогы 30 мА аспайтын қорғаныс сөндіру құрылғысын (ҚАҚ) орнатқан дұрыс, ҚАҚ-ны орнату үшін маманға хабарласыңыз.

ҚАУІПСІЗДІК ШАРАЛАРЫ ЖӘНЕ ПАЙДАЛА- НУ БОЙЫНША НҰСҚАУЛЫҚТАР

**Құралды пайдалану алдында пайдалану жөнін-
дегі нұсқаулықты мұқият оқып шығыңыз, оқыған
соң, болашақта пайдалану үшін сақтап қойыңыз.**

- Грильді осы нұсқаулықта баяндалғандай тікелей мақсаты бойынша ғана пайдаланыңыз.
- Құрылғыны дұрыс пайдаланбау оның сынуына әкеліп, пайдаланушыға немесе оның мүлігіне зиян келтіруі мүмкін және кепілдікқағдайы болып табылмайды.
- Заттаңбада көрсетілген құрылғының жұмыс кернеуі электр желісінің кернеуіне сәйкес екеніне көз жеткізіңіз.
- Желі бауының ашасын жерге қосудың сенімді байланысы бар электр розеткасына салыңыз.
- Өрт шығу қауіпін болдырмау үшін грильді электр розеткасына қосар алдында жалғастырғыштарды пайдалануға тыйым салынады.
- Грильді желі розеткасына кіру әрқашан бос бола-тындай етіп тегіс, құрғақ, тұрақты, термо төзімді бетке орнатыңыз және пайдаланыңыз.
- Құрылғыны үй-жайдан тыс жерде пайдалануға тыйым салынады.
- Найзағай кезінде құрылғыны пайдалану ұсыныл-майды.
- Құрылғыны соққыдан, құлаудан, дірілден және басқа да механикалық әсерлерден сақтаңыз.
- Желіге қосылған құрылғыны қараусыз қалдыр-маңыз.

- Құрылғыны жылу көздерінің, жылыту аспапта-рының немесе ашық оттың тікелей жанында пайдаланбаңыз.
- Құрылғыны аэрозольдар пайдаланылатын немесе шашырайтын жерлерде, сондай-ақ тез тұтанатын сұйықтықтарға жақын жерлерде пайдалануға тыйым салынады.
- Құрылғыны ас үй раковинасына жақын, жуына-тын бөлмеде, бассейндер немесе басқа да су толтырылған сыйымдылықтарға жақын жерде пайдаланбаңыз.
- Егер құрылғы суға құлап кетсе, дереу желі бауының ашасын электр розеткасынан сурыңыз, осыдан кейін ғана құрылғыны судан алып шығуға болады.
- Желі бауының ыстық беттерге және жиһаздың өткір жиектеріне тимеуін қадағалап отырыңыз.
- Жұмыс уақытында гриль корпусы қатты қызады, күйік алуға жол бермеу үшін «▲» белгімен бел-гіленген, ыстық беттерге қолыңызды тигізбеңіз.
- Ыстық грильді жылжытпаңыз, оның толық салқын-дауын күтіңіз.
- Құрылғыны желдетуі жақсы жерлерде пайдалы-ныңыз.
- Тек жеткізу жиынтығына кіретін бөлшектерді ғана қолданыңыз.
- Егер грильде өнімдер болмаса, құрылғыны қосуға тыйым салынады.
- Мұздатылған өнімдерді дайындау үшін құрылғыны пайдалануға тыйым салынады,
- өнімдерді дайындау алдында жібітіңіз.

- Күйік алуға жол бермеу үшін жұмыс беттері арасындағы саңылаулардан шығатын будан сақ болыңыз, жұмыс беттерінің арасындағы саңы-лауларға қолыңызды және дененің басқа ашық бөліктерін тақаманыз.
- Өнімдерді әзірлеп болғаннан кейін бірден шыға-рыңыз, өнімдер іске қосылған грильде ұзақ қалған жағдайда өртенуі мүмкін.
- Дайындалған өнімдерді жұмыс беттерінің күюге қарсы жабынын зақымдауы үшін металл заттар-мен алуға тыйым салынады, күюге қарсы бетке арналған ас үй аксессуарларын пайдаланыңыз.
- Құрылғыны пайдаланып болғаннан кейін немесе тазалау алдында міндетті түрде сөндіріңіз. Құрылғыны электр желісінен ажыратқан кезде тек желі бауының ашасынан ұстаңыз және оны электр розеткасынан абайлап шығарыңыз, желі бауынан тартпаңыз — бұл оның зақымдануына әкеліп, қысқа тұйықталуын тудыруы мүмкін.
- Құрылғы корпусын, желі бауын немесе желі бауы-ның ашасын су қолмен ұстамаңыз.
- Балалардың қауіпсіздігі мақсатында қаптама ретінде пайдаланылатын полиэтилен пакеттерді қадағалаусыз қалдырмаңыз.

НАЗАР АУДАРЫҢЫЗ!

Балаларға полиэтилен пакеттерімен немесе қап-тама үлдірімен ойнауға рұқсат етпеңіз. **Тұншығу қауіпі бар!**

- Құрылғы балалардың пайдалануына арналмаған.
- Құрылғыны ойыншық ретінде пайдалануын бол-дырмау үшін, балаларды қадағалаңыз.
- Құрылғы жұмыс істеп тұрғанда балаларға жұмыс беті, құрылғы корпусы, желі бауы және желі бауы-ның ашасына қол тигізуге рұқсат етпеңіз.
- Егер жұмыс істеп тұрған құрылғының маңында балалар немесе мүмкіндіктері шектеулі адамдар болса, ерекше сақ болыңыз.
- Жұмыс істеу уақытында және жұмыс циклдері арасындағы үзілістерде құрылғыны балалардың қолы жетпейтін жерде орналастырыңыз.
- Дене, психика немесе ақыл-ой мүмкіндіктері төмендетілген тұлғалардың (балаларды қоса) немесе оларда тәжірибесі немесе білімі бол-маса, егер олар бақыланбаса немесе олардың қауіпсіздігі үшін жауап беретін тұлғамен аспапты пайдалану туралы нұсқаулықтар берілген болма-са, аспап олардың пайдалануына арналмаған.
- Желі бауының бүтіндігін жүйелі түрде тексеріп отырыңыз.
- Желі бауы зақымдалған болса, қауіпті жағдайды болдырмау үшін оны өндіруші, сервистік қызмет немесе баламалы білікті маман ауыстыруы керек.
- Құрылғыны өздігіңізден жөндеуге тыйым салы-нады. Құрылғыны өздігіңізден бөлшектемеңіз, кез-келген ақаулық пайда болған кезде, сондай-ақ құрылғы құлағаннан кейін оны электр желісінен ажыратыңыз және сервистік орталыққа хабарла-сыңыз.

- Құрылғыны зақымдап алмас үшін тек зауыттық қаптамада тасымалдаңыз.
- Құрылғыны салқын және құрғақ жерде, балалардың және мүмкіндігі шектеулі адамдардың қолы жетпейтін жерде сақтаңыз.

ҚҰРЫЛҒЫ ТЕК ТҰРМЫСТЫҚ ПАЙДАЛАНЫМДАР ҮШІН ТАҒАЙЫНДАЛҒАН

АЛҒАШ ПАЙДАЛНАР АЛДЫНДА

Құрылғыны кері температурада тасымалдағаннан немесе сақтағаннан кейін оны қаптамадан шығарыңыз және пайдаланудың алдында 3 сағат күтіңіз.

- Құрылғыны қаптамадан шығарыңыз және барлық қаптама материалдарын жойыңыз.
- Зауыт қаптамасын сақтаңыз.
- Жиынтығын тексеріңіз.
- Қауіпсіздік шаралары мен пайдалану нұсқауларымен танысыңыз.
- Құрылғыны зақымдануына қатысты тексеріп шығыңыз, зақымдануы болған жағдайда оны желіге қоспаңыз.
- Құрылғының қуаттандыру кернеуінің көрсетілген параметрлері электр желісінің параметрлеріне сәйкес келетініне көз жеткізіңіз. Құрылғыны 60 Гц жиіліктегі электр желісінде пайдаланғанда, ешқандай қосымша әрекет қажет емес.
- Гриль корпусын (1) сәл дымқыл матамен сүртіңіз, содан кейін құрғатып сүртіңіз.

- Тұтқадан (3) ұстаңыз және грильді ашыңыз.
- Торларды (2, 7) шешіп алыңыз, ол үшін бекітпе (9) батырмасын басыңыз және астыңғы торды (2) шешіп алыңыз, осы сияқты (6) батырмасына басыңыз және үстіңгі торды (7) шешіп алыңыз.
- Торларды (2, 7), табандықтарды (8), сыйымдылықты (10) бейтарап жуу құралын пайдалану арқылы жылы сумен жуып жіберіңіз, шайыңыз, содан кейін құрғатып сүртіңіз.
- Торларды (2, 7) орынға орнатыңыз, торлардың бекігендігіне көз жеткізіңіз.

ГРИЛЬДЕ ӨНІМДЕРДІ ДАЙЫНДАУ

- Грильді оның корпусынан қабырғаға дейін 20 см-ден кем емес қашықтық қалатындай, ал грильдің үстіндегі кеңістігі 50 см-ден кем емес болатындай етіп орнатыңыз.
- Грильді ылғал, жылу көздерінен ашық оттан алыс, тегіс тұрақты бетте пайдаланыңыз,
- желі розеткасына қолжетімділік үнемі ашық болатындай етіп орналастырыңыз.
- Грильді тез тұтанатын материалдардың, сондай-ақ жылу деформациясына ұшырайтын заттардың жанына орнатпаңыз және пайдаланбаңыз.
- Құрылғыны жақсы желдетілетін жерде пайдаланыңыз.
- Табандықтар (8) грильдің екі жағынан орнатылғанына көз жеткізіңіз.

- Грильді пайдалану алдында жұмыс беттерінің (2, 7) күюге қарсы торларына өсімдік майының шамалы көлемін жағыңыз, майды бүкіл бетке жағыңыз, ал артығын қағаз майлықпен жойыңыз.
- Желі бауының ашасын розеткаға салыңыз.
- Қосу тұтқасын (11) сағат тілі бойынша бұраңыз, осы кезде индикаторлар (4, 5) жанады, торлар қызған кезде индикатор (5) өшеді.
- Грильді өшіріңіз, тұтқаны (11) «0» күйіне орнатыңыз, розеткадан желі бауының ашасын суырыңыз, торлардың (2, 7) толық сууын күтіңіз, грильді ашыңыз және өсімдік майының қалдықтарына қағаз майлықпен жойыңыз.
- Гриль пайдалануға дайын.
- **Ескертпелер:**
 - құрылғыны алғашқы пайдаланған кезде қыздыру элементінен бөтен иісі және аздаған түтін шығуы мүмкін, бұл қалыпты жағдай және кепілдік оқиғасы болып табылмайды.
 - грильді бірнеше минутқа қосу үшін (1-2-3 минут), тұтқаны (11) сағат тіліне қарай бұраңыз, шәкілдің шамамен үштен бір бөлігіне, содан кейін, тұтқаны (11) сағат тіліне қарсы бұраңыз, грильдің қажетті жұмыс уақытын орнатыңыз.

• НАЗАР АУДАРЫҢЫЗ!

- Жұмыс кезінде гриль корпусы қатты қызады, күйікті болдырмау үшін ыстық белгімен белгіленген «▲» беттерге тиіспеңіз.

- Жұмыс беттері арасындағы саңылаулардан будың шығуынан сақтаныңыз, күйктерге жол бермеу үшін жұмыс беттері арасындағы саңылауларға қолыңызды тақаманыз және дененің басқа ашық бөліктерін жақын ұстамаңыз.
- Грильді мұздатылған өнімдерді әзірлеу үшін қолданбаңыз.
- Ірі сүйектері бар еттерді әзірлеменіз.
- Әзірлеу ұзақтығы пайдаланылатын өнімдерге байланысты болады.
- Дайындау алдында табандықтардың (8) орнатылғанына көз жеткізіңіз.
- Гриль қосылғаннан кейін оны ашпаңыз, торлар (2, 7) жабық күйінде тез және біркелкі қызады.
- Өнімдерді тамаққа тұтыну алдында, олардың толық қуырылғанына көз жеткізіңіз.
- Өнімдерді әзірлеп болғаннан кейін бірден шығарыңыз, өнімдерді іске қосылған грильде ұзақ қалған жағдайда жануы мүмкін.
- Дайындалған өнімдерді торлардың (2, 7) күюге қарсы жабынын зақымдамауы үшін металл заттармен алуға тыйым салынады, күюге қарсы бетке арналған ас үй аксессуарларын пайдаланыңыз.

- Қажетті өнімдерді дайындаңыз.
- Желі бауының ашасын розеткаға салыңыз, грильді қосыңыз, ол үшін тұтқаны (11) бұрап қажетті жұмыс уақытына (грильдің максималды жұмыс уақыты 30 минут) қойып орнатыңыз, бұл ретте индикаторлар (4, 5) жанады, индикатор (5) сөнген кезде өнімдерді әзірлеуге кірісуге болады.
- Тұтқадан (3) ұстаңыз және грильді ашыңыз.
- Абайлап өнімдерді астыңғы тора (2) салыңыз, өнімдерден шығатын сөлдің немесе майдың шашырау мүмкіндігінен күйік алудан сақ болыңыз.
- Тұтқадан (3) ұстаңыз, жоғарғы торды (7) өнімдерге түсіріңіз.
- **Ескертпе:**
 - өнімдерді дайындау кезінде, сіз астыңғы торға (2) аз мөлшерде су, қайнатпа немесе шарап құя аласыз, бұл бу жасау процесін және дайын өнімдердің дәмін жақсартады.
 - сұйықтықты қосу үшін сыйымдылықты (10) пайдаланыңыз.
- Өнімдерді дайындағаннан кейін, тұтқаны (3) ұстаңыз және үстіңгі торды (7) көтеріңіз.
- Дайындалған өнімді ағаш немесе асүйлік термотөзімді пластмасса аксессуарларды қолдана отырып, тиісті ыдысқа салыңыз.
- Өнімді дайындау кезінде грильді өшіру үшін, тұтқаны (11) сағат тіліне қарсы бұраңыз және оны «0» күйіне орнатыңыз.

ТАЗАЛАУЫ МЕН КҮТІМІ

- Грильді әр пайдаланған сайын тазалаңыз.
- Тұтқаны (11) «0» күйіне орната отырып, грильді өшіріңіз, розеткадан желі бауының ашасын суырыңыз, грильдің толық сууын күтіңіз.
- Гриль корпусын (1) сәл дымқыл матамен сүртіңіз, содан кейін құрғатып сүртіңіз.
- Тұтқадан (3) ұстаңыз және грильді ашыңыз.
- Торларды (2, 7) шешіп алыңыз, ол үшін бекітпе (9) батырмасын басыңыз және астыңғы торды (2) шешіп алыңыз, осы сияқты (6) батырмасына басыңыз және үстіңгі торды (7) шешіп алыңыз.
- Торларды (2, 7), табандықтарды (8), сыйымдылықты (10) бейтарап жуу құралын пайдалану арқылы жылы сумен жуып жіберіңіз, шайыңыз, содан кейін құрғатып сүртіңіз.
- Торларды (2, 7) орынға орнатыңыз, торлардың бекігендігіне көз жеткізіңіз.
- Торларды (2, 7), гриль корпусын (1) тазалау үшін металл жөкелерді, абразивті тазалау заттарын немесе еріткіштерді пайдалануға тыйым салынады.
- Грильді, желі бауын және желі бауының ашасын суға немесе басқа кез келген сұйықтыққа батырмаңыз.

САҚТАУ

- Грильді сақтауға қояр алдында, торларды (2, 7) және гриль корпусын (1) тазалаңыз.

- Құрылғыны құрғақ салқын, балалардың және мүмкіндіктері шектеулі адамдардың қолы жетпейтін жерде сақтаңыз.

ӨНІМДЕРДІ ДАЙЫНДАУ БОЙЫНША ҰСЫНЫСТАР

Өнім	Салмағы	Пісіру уақыты
Көкөністер	100-200 гр.	5-8 мин.
Тауық жіліншігі	1-3 дн.	20-25 мин.
Қабырғалар	500 гр.	20-25 мин.
Балық	500 гр.	15-20 мин.
Сиыр еті	500 гр.	15-20 мин.

- **Ескертпелер:**
 - кестедегі барлық мәліметтер ұсыныстық сипатта келтірілген.
 - кез-келген жағдайда, егер Сіз әзірлеу нәтижесін қанағаттандырмайтын деп есептесеңіз, өнімнің салмағын және әзірлеу уақытын ұлғайтыңыз немесе азайтыңыз.

ЖИЫНТЫҒЫ

1. Гриль-пресс — 1 дн.
2. Табандық — 2 дн.
3. Нұсқаулық — 1 дн.

TECHNICAL SPECIFICATIONS

- Электр қуаттандыруы: 220-240 В, ~50/60 Гц
- Номиналды тұтыну қуаты: 1500 Вт

RECYCLING



Қалдықтардың бақыланбай пайдаға асыруынан қоршаған ортаға немесе адамдардың денсаулығына зиян келтірмеу үшін құрылғының немесе қуаттандыру элементтерінің (егер жиынтыққа кірсе) қызмет ету мерзімі аяқталғаннан кейін оларды өдеттегі тұрмыстық қалдықтармен бірге тастамаңыз, аспапты және қуаттандыру элементтерін одан әрі пайдаға асыру үшін арнайы орындарға жіберіңіз.

Бұйымдарды қайта өңдеу кезінде пайда болатын қалдықтар белгіленген тәртіп бойынша келесі қайта өңделетін міндетті жинауға жатады.

Берілген өнімді қайта өңдеу туралы қосымша ақпаратты алу үшін жергілікті муниципалитетке, тұрмыстық қалдықтарды қайта өңдеу қызметіне немесе берілген өнімді Сіз сатып алған дүкенге хабарласыңыз.

Өндіруші алдын-ала ескертусіз, құрылғының дизайнын, конструкциясы мен оның жалпы жұмыс ұстанымдарына әсер етпейтін техникалық сипаттамаларын өзгерту құқығын өзіне қалдырады.

Құрылғының қызмет көрсету мерзімі — 3 жыл

Өндірілген күні сериялық нөмірде көрсетілген.

Қандай да бір ақаулықтар табылған жағдайда дереу авторландырылған сервистік орталыққа жүгіну керек.

ЭЛЕКТРЫЧНЫ ГРЫЛЬ-ПРЭС BR2000

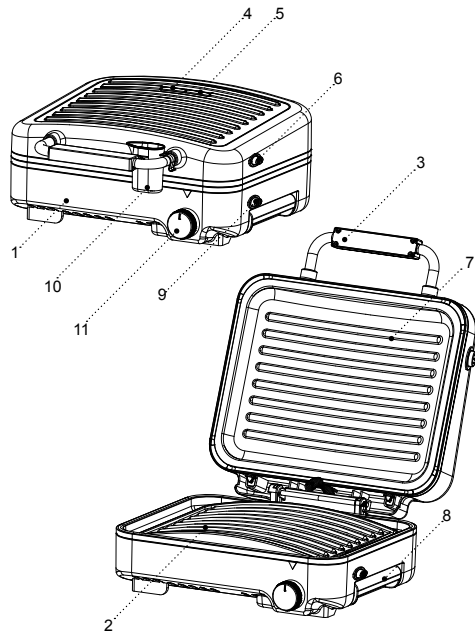
Грыль-прэс выкарыстоўваецца для прыгатавання мясных, рыбных ці агароднінных прадуктаў.

АПІСАННЕ

1. Корпус
2. Ніжняя рашотка
3. Ручка
4. Індыкатар уключэння ў сетку
5. Індыкатар нагрэву працоўных паверхняў
6. Кнопкі фіксатара працоўных паверхняў
7. Верхняя рашотка
8. Паддоны (2 шт.)
9. Кнопкі фіксатара працоўных паверхняў
10. Ёмістасць
11. Ручка ўключэння/выключэння/таймер часу працы «0-30»

УВАГА!

Для дадатковай абароны ў ланцугу сілкавання мэтазгодна ўсталяваць прыладу ахоўнага адключэння (ПАА) з намінальным токам спрацоўвання не больш за 30 мА, каб усталяваць ПАА звярніцеся да спецыяліста.



МЕРЫ БЯСПЕКІ І РЭКАМЕНДАЦЫІ ПА ЭКСПЛУАТАЦЫІ

Перад выкарыстаннем грыля ўважліва азнаёмцеся з кіраўніцтвам па эксплуатацыі, пасля чытання захавайце яго для выкарыстання ў будучыні.

- Выкарыстоўвайце грыль толькі па яго прамым прызначэнні, як вызначана ў дадзенай інструкцыі.
- Няправільнае выкарыстанне прылады можа прывесці да яе паломкі, прычынення шкоды карыстальніку ці яго маёмасці і не з'яўляецца гарантыйным выпадкам.
- Пераканайцеся, што працоўная напруга прылады, якая паказана на этыкетцы, адпавядае напруге электрасеткі.
- Вілку шнура сілкавання ўстаўляйце ў электрычную разетку, якая мае надзейны кантакт замялення.
- Каб пазбегнуць рызыкі ўзнікнення пажару, забараняецца выкарыстоўваць «пераходнікі» пры падлучэнні грылю да электрычнай сеткі.
- Усталёўвайце і выкарыстоўвайце грыль на роўнай, сухой, устойлівай, тэрмаўстойлівай паверхні так, каб заўсёды меўся доступ да разетки сілкавання.
- Забараняецца выкарыстоўваць прыладу па-за памяшканнямі.
- Не рэкамендуецца выкарыстоўваць прыладу падчас навалыніцы.

- Абергайце прыладу ад удараў, падзенняў, вібрацый і іншых механічных уздзеянняў.
- Не пакідайце прыладу, якая ўключана ў сетку, без нагляду.
- Не выкарыстоўвайце прыладу ў непасрэднай блізкасці ад награвальных прылад, крыніц цяпла ці адкрытага полымя.
- Забараняецца выкарыстоўваць прыладу ў месцах, дзе выкарыстоўваюцца ці распыляюцца аэразолі, а таксама зблізку ад лёгкаўзгаральных вадкасцяў.
- Не выкарыстоўвайце прыладу зблізку ад кухоннай ракавіны, ў ваннах памяшканнях, каля басейнаў ці іншых ёмістасцяў, якія напоўнены вадой.
- Калі прылада ўпала ў ваду, неадкладна выміце вілку шнура сілкавання з электрычнай сеткі, і толькі пасля гэтага мажліва дастаць прыладу з вады.
- Не дапушчайце, каб шнур сілкавання дакранаўся да гарачых паверхняў і вострых кромак мэблі.
- Падчас працы корпус грыля мацна награвецца, каб пазбегнуць атрымання апёкаў, не дакранайцеся да гарачых паверхняў, абазначаных знакам «▲».
- Не перасоўвайце гарачы грыль, дачакайцеся яго поўнага астывання.
- Выкарыстоўвайце прыладу ў месцах з добрай вентыляцыяй.
- Выкарыстоўвайце толькі тыя дэталі грыля, якія ўваходзяць у камплект пастаўкі.

- Забараняецца ўключачь прыладу, калі ў грылі няма прадуктаў.
- Забараняецца выкарстоўваць прыладу для прыгатавання замарожаных прадуктаў,
- размарозце прадукты перад іх прыгатаваннем.
- Сцеражыцеся выйсця пары з зазораў паміж працоўнымі паверхнямі, не паднасіце рукі і не размяшчайце іншыя адкрытыя ўчасткі цела блізка да зазораў паміж працоўнымі паверхнямі.
- Вымайце прадукты з грыля адразу пасля прыгатавання, пры працяглым знаходжанні прадуктаў ва ўключаным грылі можа здарыцца іх узгаранне.
- Забараняецца вымаць прыгатаваныя прадукты металічнымі прадметамі, якія могуць пашкодзіць анціпрыгарнае пакрыццё працоўных паверхняў, выкарыстоўвайце кухонныя аксэсуары, прызначаныя для антыпрыгарных паверхняў.
- Адключайце прыладу ад электрычнай сеткі пасля выкарыстання ці перад чысткай. Падчас адключэння прылады ад сеткі трымайцеся за вілку шнура сілкавання і акуратна вымайце яе з электрычнай разеткі, не цягніце за шнур сілкавання — гэта можа прывесці да яго пашкоджання і вызваць кароткае замыканне.
- Не дакранайцеся да корпусу прылады, шнуру сілкавання і вілцы шнура сілкавання мокрымі рукамі.
- З меркаванняў бяспекі дзяцей не пакідайце поліэтыленавыя пакеты, якія выкарыстоўваюцца ў якасці пакавання, без нагляду.

УВАГА!

Не дазваляйце дзецям гуляць з поліэтыленавымі пакетамі ці пакавальнай плёнкай. **Небяспека удушша!**

- Прылада не прызначана для выкарыстання дзецьмі.
- Здзейсніце нагляд за дзецьмі каб не дапусціць выкарыстання прылады ў якасці цацкі.
- Не дазваляйце дзецям дакранацца да працоўнай паверхні, корпусу прылады, шнуру сілкавання ці вілцы шнура сілкавання падчас працы прылады.
- Будзьце асабліва ўважлівымі, калі зблізку ад прылады, якая працуе, знаходзяцца дзеці ці асобы з абмежаванымі мажлівасцямі.
- Падчас працы і ў перапынках паміж працоўнымі цыкламі трымайце прыладу ў месцах, недасягалых для дзяцей.
- Прылада не прызначана для выкарыстання асобамі (уключаючы дзяцей) з паніжанымі фізічнымі, псіхічнымі або разумовымі здольнасцямі або пры адсутнасці ў іх досведу і ведаў, калі яны не знаходзяцца пад кантролем або не праінструктаваны аб выкарыстанні прылады асобай, якая адказвае за іх бяспеку.
- Перыядычна правярайце цэласнасць шнура сілкавання.
- Пры пашкоджанні шнура сілкавання яго замену, у пазбяганне небяспекі, павінны праводзіць вытвор-

ца, сервісная служба ці падобны кваліфікаваны персанал.

- Забараняецца самастойна рамантаваць прыладу. Не разбірайце прыладу самастойна, пры ўзнікненні любых няспраўнасцяў, а таксама пасля падзення прылады выключыце яе з электрычнай разеткі і звярніцеся ў сервісны цэнтр.
- У пазбяганне пашкоджанняў перавазіце прыладу ў заводскім пакаванні.
- Захоўвайце прыладу ў месцах, недаступных для дзяцей і людзей з абмежаванымі мажлівасцямі.

ПРЫЛАДА ПРЫЗНАЧАНА ТОЛЬКІ ДЛЯ ПАБЫТА-ВАГА ВЫКАРЫСТАННЯ**ПЕРАД ПЕРШЫМ ВЫКАРЫСТАННЕМ**

Пасля транспартыроўкі ці захоўвання прылады пры адмоўнай тэмпературы, распакуйце яе і пачакайце 3 гадзіны перад выкарыстаннем.

- Распакуйце прыладу і выдаліце ўсе пакавальныя матэрыялы.
- Зберажыце заводское пакаванне.
- Праверце камплектацыю.
- Азнаёмцеся з мерамі бяспекі і рэкамендацыямі па эксплуатацыі.
- Аглядыце прыладу на наяўнасць пашкоджанняў, пры наяўнасці пашкоджанняў не ўключайце яе ў сетку.

- Пераканайцеся, што параметры напругі прылады адпавядаюць параметрам электрычнай сеткі. Пры выкарыстанні прылады ў электрычнай сетцы чашчынёй 60 Гц ніякія дадатковыя дзеянні не патрабуюцца.
- Пратрыце корпус (1) грыля злёгка вільготнай тканінай, пасля чаго вытрыце насуха.
- Вазьміцеся за ручку (3) і расчыніце грыль.
- Зніміце рашоткі (2, 7), для гэтага націсніце на кнопку фіксатара (9) і зніміце ніжнюю рашотку (2), аналагічным чынам націсніце кнопку (6) і зніміце верхнюю рашотку (7).
- Прамойце рашоткі (2, 7), паддоны (8), ёмістасць (10) цёплай вадой з выкарыстаннем нейтральнага мыйнага сродку, спаласніце, затым вытрыце насуха.
- Усталюйце рашоткі (2, 7) на месца, пераканайцеся, што рашоткі зафіксаваныя.

ПРЫГАТАВАННЕ ПРАДУКТАЎ У ГРЫЛІ

Усталюйце грыль такім чынам, каб ад сцен да корпусу грыля была адлегласць не меней 20 см, а свабодная прастора над грылем складала не меней 50 см.

- Выкарыстоўвайце грыль на роўнай устойлівай паверхні ўдалечыні ад крыніц вільгаці,
- цяпла і адкрытага полымя так, каб заўсёды меўся доступ да разеткі сілкавання.

- Не усталёўвайце не выкарыстоўвайце грыль зблізка да лёгкаўзгаральных матэрыялаў
- ці вадкасцяў, а таксама прадметаў, схільных да цеплавой дэфармацыі.
- Выкарыстоўвайце прыладу ў месцах з добрай вентыляцыяй.
- Пераканайцеся, што паддоны (8) усталяваны з двух бакоў грыля.
- Перад выкарыстаннем грыля рэкамендуецца нанесці невялікую колькасць алею на анціпрыгарнае пакрыццё рашотак (2, 7), размяркуйце алею па ўсёй паверхні, лішкі алеі выдаліце.
- Устаўце вілку шнура сілкавання ў разетку.
- Павярніце ручку ўключэння (11) па гадзіннікавай стрэлцы, пры гэтым загарацца індыкатары (4, 5), калі рашоткі нагрэюцца, індыкатар (5) пагасне.
- Выключыце грыль, усталяваўшы ручку (11) у становішча «0», выміце вілку шнура сілкавання з разетки, дачакайцеся поўнага астывання рашотак (2, 7), раскрыйце грыль і выдаліце рэшткі алею з дапамогай папяровай сурвэткі.
- Грыль гатовы да выкарыстання.
- **Нагадкі:**
 - пры першым уключэнні прылады мажліва з'яўленне старонняга паху ці невялікай колькасці дыму ад награвальных элементаў — гэта дапушчальна і не з'яўляецца гарантыйным выпадкам.

- для ўключэння грылю на некалькі хвілін (1-2-3 хвілін), павярніце ручку (11) па гадзіннікавай стрэлцы, прыблізна на трэць шкалы, пасля гэтага паварочваннем ручкі (11) супраць гадзіннікавай стрэлкі ўсталойце неабходны час працы грылю.

• УВАГА!

- Падчас працы корпус грылю моцна награвецца, каб пазбегнуць атрымання апёкаў, не дакранайцеся на гарачых паверхнях, абазначаных знакам «▲».
- Сцеражыцеся выйсця пары з зазораў паміж працоўнымі паверхнямі, не паднасіце рукі і не размяшчайце іншыя адкрытыя ўчасткі цела блізка да зазораў паміж працоўнымі паверхнямі.
- Не выкарыстоўвайце грыль для прыгатавання замарожаных прадуктаў,
- Не гатуйце кавалкі мяса на буйных костках.
- Працягласць прыгатавання залежыць ад прадуктаў, якія выкарыстоўваюцца.
- Перад пачаткам прыгатавання пераканайцеся, што паддоны (8) усталяваны.
- Пасля ўключэння грылю не расчыняйце яго, у зачыненым стане рашоткі (2, 7) награвуюцца хутчэй і больш раўнамерна.
- Перад ужываннем прадуктаў у ежу пераканайцеся, што яны цалкам пражараны.

- Вымайце прадукты з грылю адразу пасля прыгатавання, пры працяглым знаходжанні прадуктаў ва ўключаным грылі можа здарыцца іх узгаранне.
- Забараняецца вымаць прыгатаваныя прадукты металічнымі прадметамі, якія могуць пашкодзіць анціпрыгарнае пакрыццё рашотак (2, 7), выкарыстоўвайце кухонныя аксэсуары, прызначаныя для анціпрыгарных паверхняў.

- Падрыхтуйце неабходныя прадукты.
- Устаўце вілку шнура сілкавання ў разетку, уключыце грыль, павярнуўшы і усталяваўшы ручку (11) не неабходны час працы (максімальны час працы грылю 30 хвілін), пры гэтым загарацца індыкатары (4, 5), калі індыкатар (5) пагасне, можна распачынаць прыгатаванне прадуктаў.
- Вазьміцеся за ручку (3) і расчыніце грыль.
- Асцярожна пакладзіце прадукты на ніжнюю рашотку (2), асцерагайцеся апёкаў мажлівымі пырскамі тлушчу ці соку, якія выдзяляюцца прадуктамі.
- Трымайцеся за ручку (3), апусціце верхнюю рашотку (7) на прадукты.
- **Нагадка:**
 - падчас прыгатавання прадуктаў вы можаце наліць на ніжнюю рашотку (2) невялікую колькасць вады, адвару ці віна, гэта палепшыць працэс параўтварэння і густ гатовых прадуктаў.

- для дадання вадкасці выкарыстоўвайце ёмістасць (10).
- Пасля прыгатавання прадуктаў вазьміцеся за ручку (3) і падніміце верхнюю рашотку (7).
- Перакладзіце прыгатаваныя прадукты ў адпаведны посуд, выкарыстоўваючы драўляныя ці тэрмаўстойлівыя пластмасавыя кухонныя аксэсуары.
- Для выключэння грылю падчас прыгатавання прадуктаў павярніце ручку (11) супраць гадзіннікавай стрэлкі і ўсталойце яе ў становішча «0».

ЧЫСТКА І ЎХОД

- Здзяйсняйце чыстку грылю пасля кожнага выкарыстоўвання.
- Выключыце грыль, усталяваўшы ручку (11) у становішча «0», выміце вілку шнура сілкавання з разетки, дачакайцеся поўнага астывання грылю.
- Пратрыце корпус (1) грыля злёгка вільготнай тканінай, пасля чаго вытрыце насуха.
- Вазьміцеся за ручку (3) і расчыніце грыль.
- Зніміце рашоткі (2, 7), для гэтага націсніце на кнопку фіксатара (9) і зніміце ніжнюю рашотку (2), аналагічным чынам націсніце кнопку (6) і зніміце верхнюю рашотку (7).
- Прамойце рашоткі (2, 7), паддоны (8), ёмістасць (10) цёплай вадой з выкарыстаннем нейтральнага мыйнага сродку, спаласніце, затым вытрыце насуха.

- Усталюйце рашоткі (2, 7) на месца, пераканайцеся, што рашоткі зафіксаваныя.
- Забараняецца выкарыстоўваць для чысткі рашотак (2, 7), корпусу грылю (1) металічныя вяхоткі, абразіўныя чысцячыя сродкі ці растваральнікі.
- Не апускайце грыль, шнур сілкавання і вілку шнура сілкавання ў вадку ці любыя іншыя вадкасці.

ЗАХОЎВАННЕ

- Перад тым, як убраць грыль на захоўванне, здзяйсніце чыстку рашотак (2, 7) і корпуса грылю (1).
- Захоўвайце прыладу ў сухім прахалодным месцы, недаступным для дзяцей і людзей
- абмежаванымі магчымасцямі.

РЭКАМЕНДАЦЫІ ПА ПРЫГАТАВАННІ ПРАДУКТАЎ

Прадукт	Вага	Час прыгатавання
Гародніна	100-200 гр.	5-8 хвіл.
Галёнка курыная	1-3 шт.	20-25 хвіл.
Рэбры	500 гр.	20-25 хвіл.
Рыба	500 гр.	15-20 хвіл.
Ялавічына	500 гр.	15-20 хвіл.

- **Нататкі:**
 - усе дадзеныя ў табліцы носяць рэкамендацыйны характар.

- у любым выпадку, калі вы лічыце рэзультат прыгатавання нездавальняльным, то павялічце ці паменшыце вагу прадукта і час прыгатавання.

КАМПЛЕКТАЦЫЯ

1. Грыль-прэс — 1 шт.
2. Паддон — 2 шт.
3. Інструкцыя — 1 шт.

ТЭХНІЧНЫЯ ХАРАКТАРЫСТЫКІ

- Электрасілкаванне: 220-240 В, ~50/60 Гц
- Намінальная спажываемая магутнасць: 1500 Вт

УТЫЛІЗАЦЫЯ



Каб прадухіліць мажлівую шкоду навакольнаму асяроддзю ці здароўю людзей ад некантралюемай утылізацыі адыходаў, пасля сканчэння тэрміну службы прылады ці элементаў сілкавання (калі ўваходзяць у камплект), не выкідвайце іх разам са звычайнымі пабытавымі адыходамі, перадайце прыладу і элементы сілкавання ў спецыялізаваныя пункты для далейшай утылізацыі.

Адыходы, якія ствараюцца пры ўтылізацыі вырабаў, падлягаюць абавязковаму збору з наступнай утылізацыяй ва ўсталяваным парадку.

Каб атрымаць дадатковую інфармацыю пра ўтылізацыю дадзенага прадукта, звярніцеся ў мясцовы муніцыпалітэт, службу ўтылізацыі пабытавых адыходаў ці ў краму, дзе Вы набылі дадзены прадукт.

Вытворца захоўвае за сабой права змяняць дызайн, канструкцыю і тэхнічныя характарыстыкі, якія не ўплываюць на агульныя прынцыпы працы прылады, без папярэдняга апавяшчэння.

Тэрмін службы прылады — 3 гады

Дата вырабу паказана ў серыйным нумары.

У выпадку выяўлення якіх-небудзь няспраўнасцяў у неабходна тэрмінова звярнуцца ў аўтарызаваны сэрвісны цэнтр.

Hergestellt für «Ruste GmbH»,
Berggasse 18/18, 1090 Wien,
Osterreich

Produced for «Ruste GmbH»,
Berggasse 18/18, 1090 Vienna, Austria

Изготовлено по заказу Русте Гмбх,
Бергассе 18/18, 1090 Вена, Австрия

Уполномоченное изготовителем
лицо: ООО «Грантэл»
143912, МО, г. Балашиха,
ш. Энтузиастов, вл. 1А
т.: +7 (495) 297-50-20,
e-mail: info@brayer.su

Made in China/Произведено в Китае

brayer.su

