

Instruction manual  
Инструкция по эксплуатации

Coffee grinder BR1181  
Кофемолка BR1181



## СОДЕРЖАНИЕ

|         |    |
|---------|----|
| EN..... | 3  |
| DE..... | 10 |
| RU..... | 17 |
| KZ..... | 24 |
| BY..... | 31 |

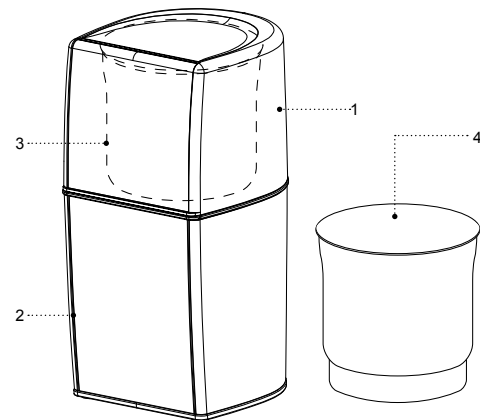
## COFFEE GRINDER BR1181

Two attachments are supplied with the coffee grinder:

- coffee grinder attachment for grinding coffee beans, spices and dried herbs;
- chopper attachment for chopping greens, vegetables, dried fruit, nuts etc.

## DESCRIPTION

1. Lid
2. Body
3. Coffee grinder attachment
4. Chopper attachment



## SAFETY MEASURES AND OPERATION RECOMMENDATIONS

Read the operation manual carefully before using the unit; after reading, keep it for future reference.

- Use the unit for its intended purpose only, as specified in this manual.
- Mishandling the unit can lead to its breakage and cause harm to the user or damage to the user's property, which is not covered by warranty.
- The attachments are not intended for processing liquid products or products containing liquids. The unit is not intended for processing hot products or liquids. The presence of liquid can lead to the unit damage and it is not covered by warranty.
- The coffee grinder attachment is intended for grinding coffee beans, spices and dried herbs.
- The chopper attachment is intended for chopping or mixing products, such as carrots, mushrooms, pieces of dried vegetables, parsley leaves, etc.; do not chop very hard products, such as nutmegs, cereals, ice and frozen food.
- Do not exceed the maximal level mark «MAX» when filling the chopper attachment.
- Make sure that the operating voltage of the unit indicated on the label corresponds to your home mains voltage.

The operation cycle of grinding coffee beans and chopping products in the chopper attachment should not exceed 30 seconds. After that make a 1-2 minutes break. After three operation cycles let the unit cool down for 30 minutes.

- Do not switch the unit on without coffee beans or when the chopper attachment is empty.
- Remove the lid and remove the ground coffee or chopped products only after complete stop of the knives.
- The cutting edges of the chopping knives are very sharp and dangerous. Handle the chopping knives very carefully during cleaning.
- Do not use the unit outdoors.
- It is not recommended to use the unit during lightning storms.
- Protect the unit from impacts, falling, vibrations and other mechanical stress.
- Never leave the plugged-in coffee grinder unattended.
- Do not use the unit near heating appliances, heat sources or open flame.
- Do not use the unit in places where aerosols are used or sprayed and close to inflammable liquids.
- Do not use the unit in proximity to the kitchen sink, in bathrooms, near swimming pools or other containers filled with water.

- If the unit is dropped into water, unplug it immediately, and only then you can take the unit out of water.
- Do not let the power cord touch hot surfaces and sharp edges of furniture.
- Unplug the unit after usage or before cleaning. When unplugging the unit, hold the power plug and carefully remove it from the mains socket, do not pull the power cord, as this can lead to its damage and cause a short circuit.
- Do not touch the mixer body, the power cord and the power plug with wet hands.
- For child safety reasons do not leave polyethylene bags used as packaging unattended.

### ATTENTION!

Do not allow children to play with polyethylene bags or packaging film. **Danger of suffocation!**

- The unit is not intended for usage by children.
- Do not leave children unattended to prevent using the unit as a toy.
- Do not allow children to touch the operating surface, unit body, power cord or power plug during operation of the unit.
- Close supervision is necessary when children or disabled persons are near the operating unit.
- During the unit's operation and breaks between operation cycles, place the unit out of reach of children.

- The unit is not intended for usage by physically or mentally disabled persons (including children) or by persons lacking experience or knowledge if they are not under supervision of a person who is responsible for their safety or if they are not instructed by this person on the usage of the unit.
- Regularly check the integrity of the power cord.
- If the power cord is damaged, it should be replaced by the manufacturer, a maintenance service or by similar qualified personnel, to avoid danger.
- Do not repair the unit by yourself. Do not disassemble the unit by yourself; in case of any malfunction or if the unit is dropped, unplug it and apply to the service center.
- To avoid damages, transport the unit in original package only.
- Keep the unit in a dry cool place out of reach of children and disabled persons.

## THE UNIT IS INTENDED FOR HOUSEHOLD USAGE ONLY

### BEFORE THE FIRST USE

After the unit's transportation or storage at negative temperature, unpack it and wait for 3 hours before using it.

- Unpack the unit and remove all the packaging materials.

- Keep the original package.
- Check the delivery set.
- Read the safety measures and operating recommendations.
- Examine the unit for damages; if the unit is damaged, do not plug it into the mains.
- Make sure that the indicated specifications of the power supply voltage of the unit correspond to the specifications of your mains. When the unit is used in the mains with 60 Hz frequency, it does not need any additional settings.
- Remove the lid (1).
- Turn the coffee grinder attachment (3) counterclockwise and remove it from the unit body (2).
- Wash the lid (1) with warm water and neutral detergent, rinse and wipe it dry.
- Wipe the coffee grinder attachment (3) and the chopper attachment (4) with a soft, slightly damp cloth and then wipe them dry.
- The cutting edges of the chopping knives are very sharp and dangerous. Handle the chopping knives very carefully during cleaning.
- Clean the unit body (2) with a soft, slightly damp cloth, and then wipe it dry.
- Do not immerse the coffee grinder, the power cord and the power plug into water or any other liquids.

## USAGE

**he operation cycle of grinding coffee beans should not exceed 30 seconds. After that make a 1-2 minutes break. After three operation cycles let the unit cool down for 30 minutes.**

- **Note:** — when using the unit for the first time, a foreign smell from the electric motor can appear — this is normal and it is not covered by warranty.

## COFFEE GRINDER ATTACHMENT (3)

- Grind only the necessary amount of coffee beans right before the coffee making.
- Install the coffee grinder attachment (3) on the unit body (2) and turn it clockwise as far as it will go. Make sure that the coffee grinder attachment (3) is fixed properly.
- Add the coffee beans into the coffee grinder attachment (3). The coffee grinder capacity does not exceed 70 g of coffee beans.
- Install the lid (1).
- Insert the power plug into the mains socket.
- Press on the lid (1) and hold it.
- After grinding the coffee beans release the lid (1), wait for the knives to stop completely and pull the power plug out of the socket.
- Slightly tap on the lid (1) to crumble the ground coffee stuck to it.

- Remove the lid (1), put the ground coffee into a suitable sealed container.
- Remove the coffee grinder attachment (3), for this turn it counterclockwise.
- Clean the coffee grinder attachment (3).

## CHOPPER ATTACHMENT (4)

**The operation cycle of chopping products in the chopper attachment should not exceed 30 seconds. After that make a 1-2 minutes break. After three operation cycles let the unit cool down for 30 minutes.**

- The chopper attachment is used for chopping greens, vegetables, dried fruit, nuts etc.
- **ATTENTION!**
  - the cutting edges of the chopping knives are very sharp and dangerous. Handle the chopping knives very carefully during cleaning.
  - do not chop very hard products, such as nutmegs, cereals, ice and frozen food.
  - the maximal weight of hard products (nuts, dried fruit etc.) should not exceed 45 g.
  - the amount of products to process should not exceed the «MAX» mark or be below the cutting blades of the chopping knives.

## BEFORE YOU START CHOPPING THE PRODUCTS:

- cut vegetables and fruit into pieces no more than 1.5x1.5 cm at size, remove stems of herbs, shell nuts.
- Install the chopper attachment (4) on the unit body (2) and turn it clockwise as far as it will go. Make sure that the chopper attachment (4) is fixed properly. Be careful: the chopping knives are sharp.
- Put the preliminary cut products into the chopper attachment (4), do not exceed the maximal level mark «MAX».
- Install the lid (1).
- Insert the power plug into the mains socket.
- Press on the lid (1) and hold it.
- If the chopping knives stop rotating during the unit operation, stop using the unit, unplug it and open the lid (1), remove the product which is hindering the chopping knives rotation. If the chopping knives rotation is hindered, it is recommended to add a minimal amount of water, liquor, milk or oil into the chopper attachment (4) bowl.
- After chopping the products release the lid (1), wait for the knives to stop completely and pull the power plug out of the socket.
- Remove the lid (1).
- Take the chopped food out of the chopper attachment (4).

- Remove the chopper attachment (4), for this turn it counterclockwise.
- Clean the chopper attachment (4).
- **Notes:**
  - do not switch the unit on without food in the chopper attachment (4).
  - the amount of products to process should not exceed the «MAX» mark or be below the cutting blades of the chopping knives.

## CLEANING

- Unplug the unit after you finish using it.
- Remove the lid (1), remove the installed attachment (3 or 4) turning it counterclockwise.
- Wash the lid (1) with warm water and neutral detergent, rinse and wipe them dry. Do not wash the lid (1) in a dishwashing machine.
- Wipe the coffee grinder attachment (3) and the chopper attachment (4) with a soft, slightly damp cloth and then wipe dry.
- The cutting edges of the chopping knives are very sharp and dangerous. Handle the chopping knives very carefully during cleaning.
- Clean the unit body (2) with a soft, slightly damp cloth, and then wipe it dry.
- Do not use abrasives or solvents to clean the unit.
- Do not immerse the unit, the power cord and the power plug of the unit into water or other liquids.

## STORAGE

- Clean the unit before taking it away for storage.
- Keep the unit in a dry cool place out of reach of children and disabled persons.

## DELIVERY SET

1. Coffee grinder — 1 pc.
2. Coffee grinder attachment — 1 pc.
3. Chopper attachment — 1 pc.
4. Instruction manual — 1 pc.

## TECHNICAL SPECIFICATIONS

- Supply voltage: 220-240 V, ~ 50/60 Hz
- Rated input power: 200 W
- Coffee grinder attachment capacity: max. 70 g of coffee beans

## RECYCLING



To prevent possible damage to the environment or harm to the health of people by uncontrolled waste disposal, after expiration of the service life of the unit or the batteries (if included), do not discard them with usual household waste, but take the unit and the batteries to specialized stations for further recycling.

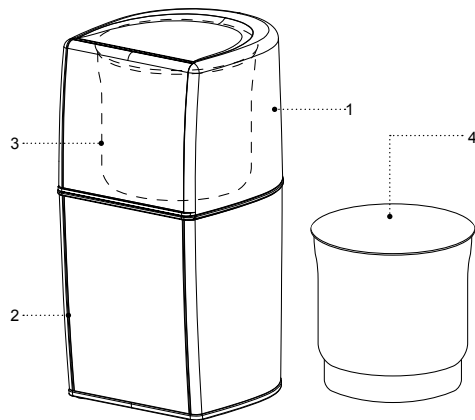
The waste generated during the disposal of the unit is subject to mandatory collection and consequent disposal in the prescribed manner.

For further information about recycling of this product apply to a local municipal administration, a disposal service or to the shop where you purchased this product.

The manufacturer reserves the right to change the appearance, design and specifications not affecting general operation principles of the unit, without prior notice.

**The unit operating life is 3 years**

## KAFFEEMÜHLE BR1181



Der Kaffeemühlensatz beinhaltet zwei Aufsätze:

- Kaffeemühlensatz zum Mahlen von Kaffeebohnen, Gewürzen und trockenen Kräutern;
- Zerkleinerersatz zum Zerkleinern von Kräutern, Gemüse, Trockenobst, Nüssen usw.

### BESCHREIBUNG

1. Deckel
2. Gehäuse
3. Kaffeemühlensatz
4. Zerkleinerersatz

### SICHERHEITSHINWEISE UND BEDIENUNGSANLEITUNG

Bevor Sie das Gerät benutzen, lesen Sie zuerst die Bedienungsanleitung aufmerksam durch und bewahren Sie sie zum späteren Gebrauch auf.

- Benutzen Sie das Gerät nur bestimmungsmäßig und laut dieser Bedienungsanleitung.
- Missbrauch des Geräts kann zu seiner Störung führen, den Benutzer oder sein Eigentum beschädigen und ist kein Garantiefall.
- Die Aufsätze sind nicht für die Verarbeitung von flüssigen oder flüssigkeitshaltigen Produkten bestimmt. Das Gerät ist nicht für die Verarbeitung von heißen Produkte oder Flüssigkeiten bestimmt; die Flüssigkeit kann das Gerät beschädigen und es ist kein Garantiefall.
- Der Kaffeemühlensatz ist zum Mahlen von Kaffeebohnen, Gewürzen und trockenen Kräutern bestimmt.
- Der Zerkleinerersatz ist zum Zerkleinern oder Mischen von Produkten wie Karotte, Pilzen, Trockengemüsestücken, Petersilienblätter usw. bestimmt, es ist verboten, sehr harte Produkte wie Muskatnüsse, Getreide, Eis und Gefrierprodukte zu zerkleinern.
- Während des Auffüllens der Zerkleinerersatzes darf die «MAX»-Maximalmarke nicht überschritten werden.

- Vergewissern Sie sich, dass die auf dem Bezeichnungszettel angegebene Betriebsspannung und die Netzspannung übereinstimmen.

**Der Betriebszyklus des Kaffeebohnenmahls und der Produktenzerkleinerung im Zerkleinerersatz soll nicht mehr als 30 Sekunden dauern, dann machen Sie eine 1-2-Minuten-Betriebspause. Nach drei Betriebszyklen lassen Sie das Gerät innerhalb von 30 Minuten abkühlen.**

- Es ist verboten, das Gerät ohne Kaffeebohnen oder Produkte im Zerkleinerersatz einzuschalten.
- Entfernen Sie den Deckel und nehmen Sie den gemahlene Kaffee oder die zerkleinerten Produkte erst nach dem Messerstoppen heraus.
- Die Schneidkanten der Zerkleinerersatzmesser sind scharf und gefährlich. Gehen Sie mit den Zerkleinerersatzmessern beim Reinigen vorsichtig um.
- Es ist nicht gestattet, das Gerät draußen zu benutzen.
- Es ist nicht empfohlen, das Gerät bei Gewitter zu benutzen.
- Schützen Sie das Gerät vor Stößen, Stürzen, Vibrationen und anderen mechanischen Einwirkungen.
- Lassen Sie die ans Stromnetz angeschlossene Kaffeemühle nie unbeaufsichtigt.
- Benutzen Sie das Gerät in direkter Nähe von Heizgeräten, Wärmequellen oder offenem Feuer nicht.

- Es ist verboten, das Gerät an den Orten, wo Sprays verwendet werden, sowie in der Nähe von leichtentzündbaren Flüssigkeiten, zu benutzen.
- Benutzen Sie das Gerät in der Nähe von Spülbecken, in Badezimmern und neben den Wasserbecken oder anderen mit Wasser gefüllten Behältern nicht.
- Falls das Gerät ins Wasser gefallen ist, ziehen Sie den Netzstecker aus der Steckdose sofort heraus, erst danach holen Sie das Gerät aus dem Wasser heraus.
- Achten Sie darauf, dass das Netzkabel heiße Oberflächen und scharfe Möbelkanten nicht berührt.
- Trennen Sie das Gerät nach dem Gebrauch oder vor der Reinigung vom Stromnetz ab. Wenn Sie das Gerät vom Stromnetz abtrennen, halten Sie den Netzstecker fest und ziehen Sie ihn aus der Steckdose vorsichtig heraus; ziehen Sie das Netzkabel nicht, da es zu seiner Beschädigung und einem Kurzschluss führen kann.
- Berühren Sie das Gerätegehäuse, das Netzkabel und den Netzstecker mit nassen Händen nicht.
- Aus Kindersicherheitsgründen lassen Sie Plastiktüten, die als Verpackung verwendet werden, nie ohne Aufsicht.

#### **ACHTUNG!**

Lassen Sie Kinder mit Plastiktüten oder Verpackungsfolien nicht spielen. **Erstickungsgefahr!**

- Das Gerät ist nicht für Kinder bestimmt.
- Beaufsichtigen Sie Kinder, damit sie das Gerät als Spielzeug nicht benutzen.
- Lassen Sie Kinder die Arbeitsfläche, das Gerätegehäuse, das Netzkabel oder den Netzstecker während des Gerätebetriebs nicht berühren.
- Besondere Vorsichtsmaßnahmen sind in den Fällen angesagt, wenn sich Kinder oder behinderte Personen während des Gerätebetriebs in der Nähe aufhalten.
- Während des Betriebs und der Pausen zwischen den Betriebszyklen stellen Sie das Gerät an einem für Kinder unzugänglichen Ort auf.
- Dieses Gerät ist für Personen (darunter Kinder) mit Körper-, Nerven- und Geistesstörungen oder Personen ohne ausreichende Erfahrung und Kenntnisse nicht geeignet, wenn sie sich unter Aufsicht der Person, die für ihre Sicherheit verantwortlich ist, nicht befinden oder entsprechende Anweisungen über die Nutzung des Geräts nicht bekommen haben.
- Prüfen Sie die Ganzheit der Netzkabelisolierung periodisch.
- Wenn das Netzkabel beschädigt ist, soll es vom Hersteller, Kundendienst oder von ähnlich qualifiziertem Personal ersetzt werden, um Gefahren zu vermeiden.
- Es ist nicht gestattet, das Gerät selbständig zu reparieren. Es ist nicht gestattet, das Gerät selbständig auseinanderzunehmen; bei der

- Feststellung jeglicher Beschädigungen, sowie im Sturzfall, trennen Sie das Gerät vom Stromnetz ab und wenden Sie sich an einen Kundendienst.
- Um Beschädigungen zu vermeiden, transportieren Sie das Gerät nur in der Fabrikverpackung.
- Bewahren Sie das Gerät an einem trockenen, kühlen und für Kinder und behinderte Personen unzugänglichen Ort auf.

#### **DAS GERÄT IST NUR FÜR DEN GEBRAUCH IM HAUSHALT GEEIGNET**

#### **VOR DER ERSTEN NUTZUNG**

**Wenn Sie das Gerät bei einer negativen Temperatur transportiert oder aufbewahrt haben, packen Sie es aus und warten Sie 3 Stunden, bevor es zu benutzen.**

- Packen Sie das Gerät aus und entfernen Sie alle Verpackungsmaterialien.
- Bewahren Sie die Originalverpackung auf.
- Prüfen Sie die Komplettheit.
- Lesen Sie die Sicherheitsmaßnahmen und Bedienungsempfehlungen durch.
- Prüfen Sie das Gerät auf Beschädigungen; wenn es beschädigt ist, schließen Sie es ans Stromnetz nicht an.
- Vergewissern Sie sich, dass die angegebenen Parameter der Geräteversorgungsspannung und die Stromnetzparameter übereinstimmen. Beim 60-Hz-

Stromnetz-Gerätebetrieb sind keine zusätzlichen Maßnahmen erforderlich.

- Nehmen Sie den Deckel (1) ab.
- Drehen Sie den Kaffeemühlenaufsatz (3) entgegen dem Uhrzeigersinn und nehmen Sie ihn vom Gehäuse (2) ab.
- Waschen Sie den Deckel (1) mit Warmwasser und einem neutralen Waschmittel, spülen und trocknen Sie ihn ab.
- Wischen Sie den Kaffeemühlenaufsatz (3) und den Zerkleinereraufsatz (4) mit einem weichen, leicht angefeuchteten Tuch ab, danach trocknen Sie sie ab.
- Die Schneidkanten der Zerkleinerungsmesser sind scharf und gefährlich. Gehen Sie mit den Zerkleinerungsmessern beim Reinigen vorsichtig um.
- Wischen Sie das Gehäuse (2) mit einem weichen, leicht angefeuchteten Tuch ab, danach trocknen Sie es ab.
- Es ist nicht gestattet, die Kaffeemühle, das Netzkabel und den Netzstecker ins Wasser oder jegliche andere Flüssigkeiten einzutauchen.

#### **VERWENDUNG**

**Der Kaffeebohnenmahlzyklus soll nicht mehr als 30 Sekunden dauern, dann machen Sie eine 1-2-Minuten-Betriebspause. Nach drei Betriebszyklen lassen Sie das Gerät innerhalb von 30 Minuten abkühlen.**

- **Anmerkung:** — bei erster Geräteeinschaltung kann ein Fremdgeruch vom Elektromotor entstehen — es ist normal und kein Garantiefall.

### KAFFEEMÜHLENAUFSATZ (3)

- Mahlen Sie eine Bedarfsmenge Kaffeebohnen kurz vor der Kaffeezubereitung.
- Stellen Sie den Kaffeemühlenaufsatz (3) aufs Gehäuse (2) auf und drehen Sie ihn im Uhrzeigersinn bis zum Anschlag, vergewissern Sie sich, dass der Kaffeemühlenaufsatz (3) sicher befestigt ist.
- Schütten Sie die Kaffeebohnen in den Kaffeemühlenaufsatz (3) ein. Die Kaffeemühle faßt nicht mehr als 70 Gramm Kaffeebohnen.
- Stellen Sie den Deckel (1) auf.
- Stecken Sie den Netzstecker in die Steckdose ein.
- Halten Sie den Deckel (1) gedrückt.
- Lassen Sie den Deckel (1) nach dem Mahlen los, warten Sie ab, bis die Messer vollständig stoppen, und ziehen Sie den Netzstecker aus der Steckdose heraus.
- Klopfen Sie den Deckel (1) leicht, damit der daran anhaftende Kaffeepulver abbröckelt.
- Nehmen Sie den Deckel (1) ab und schütten Sie den gemahlene Kaffee in einen geeigneten Behälter mit luftdichtem Deckel um.
- Nehmen Sie den Kaffeemühlenaufsatz (3) ab, drehen Sie ihn dafür entgegen dem Uhrzeigesinn.
- Reinigen Sie den Kaffeemühlenaufsatz (3).

### ZERKLEINERAUFSATZ (4)

**Der Produktenzerkleinerungszyklus im Zerkleinererufsatz soll nicht mehr als 30 Sekunden dauern, dann machen Sie eine 1-2-Minuten-Betriebspause. Nach drei Betriebszyklen lassen Sie das Gerät innerhalb von 30 Minuten abkühlen.**

- Zerkleinererufsatz zum Zerkleinern von Kräutern, Gemüse, Trockenobst, Nüssen usw.
- **ACHTUNG!**
  - die Schneidkanten der Zerkleinererufsatzmesser sind scharf und gefährlich. Gehen Sie mit den Zerkleinererufsatzmessern beim Reinigen vorsichtig um.
  - es ist verboten, sehr harte Produkte wie Muskatnüsse, Getreide, Eis und Gefrierprodukte zu zerkleinern.
  - das Maximalgewicht harter Produkte (Nüsse, Trockenobst usw.) soll 45 g nicht überschreiten.
  - die Menge der zu verarbeitenden Produkte soll die «MAX»-Marke nicht überschreiten und nicht niedriger als die Schneidklingen der Zerkleinererufsatzmesser sein.

### VOR DER PRODUKTENZERKLEINERUNG:

- schneiden Sie Gemüse und Obst in Stückchen von nicht mehr als 1,5x1,5 cm, entfernen Sie Stängel bei Kräutern, schälen Sie Nüsse.

- Stellen Sie den Zerkleinererufsatz (4) aufs Gehäuse (2) auf und drehen Sie ihn im Uhrzeigersinn bis zum Anschlag, vergewissern Sie sich, dass der Zerkleinererufsatz (4) sicher befestigt ist. Seien Sie vorsichtig: die Zerkleinererufsatzmesser sind scharf.
- Legen Sie die vorgeschnittenen Produkte in den Zerkleinererufsatz (4) ein, überschreiten Sie die «MAX»-Marke nicht.
- Stellen Sie den Deckel (1) auf.
- Stecken Sie den Netzstecker in die Steckdose ein.
- Halten Sie den Deckel (1) gedrückt.
- Wenn die Zerkleinererufsatzmesser während des Betriebs stoppen, stellen sie den Betrieb ein, ziehen Sie den Netzstecker aus der Steckdose heraus, öffnen Sie den Deckel (1) und entfernen Sie das die Zerkleinererufsatzmesser drehung verhindernde Produkt. Bei schwer drehenden Zerkleinererufsatzmesser ist es empfohlen, eine Minimalmenge Wasser, Brühe, Milch oder Öl in den Behälter des Zerkleinererufsatzes (4) zuzugeben.
- Lassen Sie den Deckel (1) nach der Produktenzerkleinerung los, warten Sie ab, bis die Messer vollständig stoppen, und ziehen Sie den Netzstecker aus der Steckdose heraus.
- Nehmen Sie den Deckel (1) ab.
- Nehmen Sie Zerkleinererufsatz (4) heraus.
- Nehmen Sie den Zerkleinererufsatz (4) ab, drehen Sie ihn dafür entgegen dem Uhrzeigesinn.
- Reinigen Sie den Zerkleinererufsatz (4).

### Anmerkungen:

- schalten Sie das Gerät ohne Produkte im Zerkleinererufsatz (4) nicht ein.
- die Menge der zu verarbeitenden Produkte soll die «MAX»-Marke nicht überschreiten und nicht niedriger als die Schneidklingen der Zerkleinererufsatzmesser sein.

### REINIGUNG

- Nach dem Gerätebetrieb ziehen Sie den Netzstecker aus der Steckdose heraus.
- Entfernen Sie den Deckel (1) und nehmen Sie den aufgestellten Aufsatz (3 oder 4) ab, indem Sie ihn entgegen dem Uhrzeigersinn drehen.
- Waschen Sie den Deckel (1) mit Warmwasser und einem neutralen Waschmittel, spülen und trocknen Sie ihn ab. Es ist nicht gestattet, den Deckel (2) in der Geschirrspülmaschine zu waschen.
- Wischen Sie den Kaffeemühlenaufsatz (3) und den Zerkleinererufsatz (7) mit einem weichen, leicht angefeuchteten Tuch ab, danach trocknen Sie sie ab.
- Die Schneidkanten der Zerkleinererufsatzmesser sind scharf und gefährlich. Gehen Sie mit den Zerkleinererufsatzmessern beim Reinigen vorsichtig um.
- Wischen Sie das Gehäuse (2) mit einem weichen, leicht angefeuchteten Tuch ab, danach trocknen Sie es ab.
- Es ist nicht gestattet, Abrasiv- und Lösungsmittel für die Gerätereinigung zu benutzen.



- Es ist nicht gestattet, das Gerät, das Netzkabel und den Netzstecker ins Wasser oder jegliche andere Flüssigkeiten einzutauchen.

### AUFBEWAHRUNG

- Bevor das Gerät zur Aufbewahrung wegzunehmen, lassen Sie es reinigen.
- Bewahren Sie das Gerät an einem trockenen, kühlen und für Kinder und behinderte Personen und für unzugänglichen Ort auf.

### LIEFERUMFANG

- Kaffeemühle — 1 St.
- Kaffeemühlenaufsatz — 1 St.
- Zerkleinererufsatz — 1 St.
- Bedienungsanleitung — 1 St.

### TECHNISCHE EIGENSCHAFTEN

- Betriebsspannung: 220-240 V, ~ 50/60 Hz
- Nennleistungsaufnahme: 200 W
- Fassungsvermögen des Kaffeemühlenaufsatzes: nicht mehr als 70 Gramm Kaffeebohnen.

### ENTSORGUNG



Um mögliches Schaden für die Umwelt oder für die menschliche Gesundheit durch unkontrollierte Abfallentsorgung zu vermeiden, werfen Sie das Gerät

und die Batterien (falls mitgeliefert) nach Ablauf ihrer Nutzungsdauer zusammen mit gewöhnlichen Haushaltsabfällen nicht weg, sondern geben Sie das Gerät und die Batterien in die Spezialpunkte für weitere Entsorgung über.

Die bei der Entsorgung der Erzeugnisse entstehenden Abfälle sind unbedingt zu sammeln und weiter ordnungsmäßig zu entsorgen.

Mehrere Information zur Entsorgung dieses Produkts erhalten Sie bei Ihrer lokalen Stadtverwaltung, einem Abfallentsorgungsdienst oder beim Geschäft, wo Sie dieses Produkt gekauft haben.

Der Hersteller behält sich das Recht vor, das Design, die Konstruktion und die das gemeine Gerätebetriebsprinzip nicht beeinflussende technische Eigenschaften des Geräts ohne Vorbenachrichtigung zu verändern.

**Die Gerätenutzungsdauer beträgt 3 Jahre**

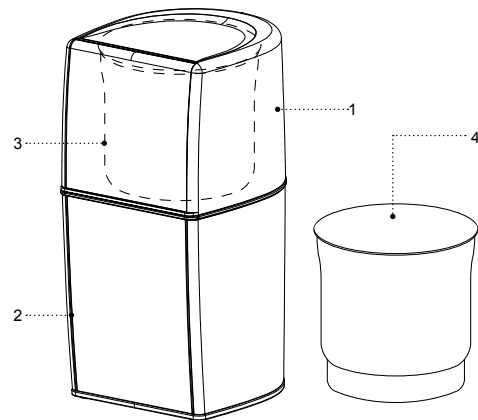
## КОФЕМОЛКА BR1181

В комплект кофемолки входят две насадки:

- насадка-кофемолка, для измельчения зёрен кофе, специй и сухих трав;
- насадка-чоппер, для измельчения зелени, овощей, сухофруктов, орехов и т.д.

### ОПИСАНИЕ

1. Крышка
2. Корпус
3. Насадка-кофемолка
4. Насадка-чоппер



## МЕРЫ БЕЗОПАСНОСТИ И РЕКОМЕНДАЦИИ ПО ЭКСПЛУАТАЦИИ

Перед использованием устройства внимательно ознакомьтесь с руководством по эксплуатации, после прочтения, сохраните его для использования в будущем.

- Используйте устройство только по его прямому назначению, как изложено в данной инструкции.
- Неправильное обращение с устройством может привести к его поломке, причинению вреда пользователю или его имуществу и не является гарантийным случаем.
- Насадки не предназначены для переработки жидких продуктов или продуктов, которые содержат жидкость. Устройство не предназначено для переработки горячих продуктов или жидкостей, наличие жидкости может привести к повреждению устройства и это не является гарантийным случаем.
- Насадка-кофемолка предназначена для измельчения зёрен кофе, специй, сухих трав.
- Насадка-чоппер предназначена для измельчения или смешивания продуктов, таких как морковь, грибы, кусочки сухих овощей, листья петрушки и т.д., запрещается измельчать очень твёрдые продукты, такие как мускатный орех, злаки, лёд и замороженные продукты.
- Во время заполнения насадки-чоппера не превышайте отметку максимального уровня «MAX».

- Убедитесь, что рабочее напряжение устройства, указанное на этикетке, соответствует напряжению электросети.

**Продолжительность рабочего цикла измельчения зёрен кофе и измельчения продуктов в насадке-чоппер не должна превышать 30 секунд, после этого сделайте перерыв в работе на 1-2 минуты. После трех циклов работы дайте устройству остыть в течение 30 минут.**

- Запрещается включать устройство без зёрен кофе или продуктов в насадке-чоппере.
- Снимайте крышку и извлекайте молотый кофе или измельчённые продукты только после остывания ножей.
- Режущие кромки ножей-измельчителей острые и могут представлять опасность. Во время чистки, обращайтесь с ножами-измельчителями осторожно.
- Запрещается использовать устройство вне помещений.
- Не рекомендуется использовать устройство во время грозы.
- Оберегайте устройство от ударов, падений, вибраций и иных механических воздействий.
- Не оставляйте кофемолку, включённую в сеть, без присмотра.
- Не используйте устройство в непосредственной близости от нагревательных приборов, источников тепла или открытого пламени.

- Запрещается использовать устройство в местах, где используются или распыляются аэрозоли, а также вблизи от легковоспламеняющихся жидкостей.
- Не используйте устройство вблизи от кухонной раковины, в ванных комнатах, около бассейнов или других ёмкостей, наполненных водой.
- Если устройство упало в воду, немедленно выньте вилку сетевого шнура из электрической розетки, и только после этого можно достать устройство из воды.
- Не допускайте, чтобы сетевой шнур касался горячих поверхностей и острых кромок мебели.
- Отключайте устройство от электросети после использования или перед чисткой. При отключении устройства от электрической сети держитесь за вилку сетевого шнура и аккуратно выньте её из электрической розетки, не тяните за сетевой шнур — это может привести к его повреждению и вызвать короткое замыкание.
- Не прикасайтесь к корпусу устройства, к сетевому шнуру и к вилке сетевого шнура мокрыми руками.
- Из соображений безопасности не оставляйте полиэтиленовые пакеты, используемые в качестве упаковки, без присмотра и в местах доступных для детей.

### **ВНИМАНИЕ!**

Не разрешайте детям играть с полиэтиленовыми пакетами или упаковочной плёнкой. **Опасность удушья!**

- Устройство не предназначено для использования детьми.
- Осуществляйте надзор за детьми, чтобы не допустить использования устройства в качестве игрушки.
- Не разрешайте детям прикасаться к рабочей поверхности, к корпусу устройства, к сетевому шнуру или к вилке сетевого шнура во время работы устройства.
- Будьте особенно внимательны, если поблизости от работающего устройства находятся дети или лица с ограниченными возможностями.
- Во время работы и в перерывах между рабочими циклами размещайте устройство в местах, недоступных для детей.
- Прибор не предназначен для использования лицами (включая детей) с пониженными физическими, психическими или умственными способностями, или при отсутствии у них опыта или знаний, если они не находятся под контролем или не проинструктированы лицом, ответственным за их безопасность, об использовании прибора.
- Периодически проверяйте целостность сетевого шнура.
- При повреждении сетевого шнура его замену, во избежание опасности, должны производить изготовитель, сервисная служба или подобный квалифицированный персонал.

- Запрещается самостоятельно ремонтировать устройство. Не разбирайте устройство самостоятельно, при возникновении любых неисправностей, а также после падения устройства отключите его от электросети и обратитесь сервисный центр.
- Во избежание повреждений перевозите устройство в заводской упаковке.
- Храните устройство в сухом прохладном месте, недоступном для детей и людей с ограниченными возможностями.

## УСТРОЙСТВО ПРЕДНАЗНАЧЕНО ТОЛЬКО ДЛЯ БЫТОВОГО ИСПОЛЬЗОВАНИЯ

### ПЕРЕД ПЕРВЫМ ИСПОЛЬЗОВАНИЕМ

После транспортировки или хранения устройства при отрицательной температуре, распакуйте его и подождите 3 часа перед использованием.

- Распакуйте устройство и удалите все упаковочные материалы.
- Сохраните заводскую упаковку.
- Проверьте комплектацию.
- Ознакомьтесь с мерами безопасности и рекомендациями по эксплуатации.
- Осмотрите устройство на наличие повреждений, при наличии повреждений не включайте его в сеть.

- Убедитесь, что указанные параметры напряжения питания устройства, соответствуют параметрам электрической сети. При использовании устройства в электрической сети частотой 60 Гц, никаких дополнительных действий не требуется.
- Снимите крышку (1).
- Поверните насадку кофемолку (3) против часовой стрелки и снимите её с корпуса (2).
- Промойте крышку (1) тёплой водой с нейтральным моющим средством, ополосните и вытрите насухо.
- Насадку-кофемолку (3) и насадку-чоппер (4) протрите мягкой, слегка влажной тканью, после чего вытрите насухо.
- Режущие кромки ножей-измельчителей острые и могут представлять опасность. Во время чистки, обращайтесь с ножами-измельчителями осторожно.
- Корпус (2) протрите мягкой, слегка влажной тканью, после чего вытрите насухо.
- Запрещается погружать кофемолку, сетевой шнур и вилку сетевого шнура в воду или любые другие жидкости.

### ИСПОЛЬЗОВАНИЕ

**Продолжительность рабочего цикла измельчения зёрен кофе не должна превышать 30 секунд, после этого сделайте перерыв в работе**

**на 1-2 минуты. После трех циклов работы дайте устройству остыть в течение 30 минут.**

- **Примечание:** — при первом включении устройства, возможно появление постороннего запаха от электромотора — это допустимо и не является гарантийным случаем.

### НАСАДКА-КОФЕМОЛКА (3)

- Перемалывайте требуемое количество кофейных зёрен, непосредственно перед варкой кофе.
- Установите насадку-кофемолку (3) на корпус (2) и поверните её по часовой стрелке до упора, убедитесь в надёжной фиксации насадки-кофемолки (3).
- Засыпьте зёрна кофе в насадку-кофемолку (3). Вместимость кофемолки — не более 70 граммов зёрен кофе.
- Установите крышку (1).
- Вставьте вилку сетевого шнура в электрическую розетку.
- Нажмите на крышку (1) и удерживайте её.
- По окончании помола зёрен кофе, отпустите крышку (1), дождитесь полной остановки ножей и выньте вилку сетевого шнура из розетки.
- Слегка постучите по крышке (1), чтобы осыпался прилипший к ней измельчённый кофе.
- Снимите крышку (1), пересыпьте измельчённый кофе в подходящую ёмкость с герметичной крышкой.

- Снимите насадку-кофемолку (3), для этого поверните её против часовой стрелки.
- Произведите чистку насадки-кофемолки (3).

### НАСАДКА-ЧОППЕР (4)

**Продолжительность рабочего цикла измельчения продуктов в насадке-чоппере не должна превышать 30 секунд, после этого сделайте перерыв в работе на 1-2 минуты. После трех циклов работы дайте устройству остыть в течение 30 минут.**

- Насадка-чоппер используется для измельчения зелени, овощей, сухофруктов, орехов, и т.д.
- **ВНИМАНИЕ!**
  - режущие кромки ножей-измельчителей острые и могут представлять опасность. Во время чистки, обращайтесь с ножами-измельчителями осторожно.
  - запрещается измельчать очень твёрдые продукты, такие как мускатный орех, злаки, лёд и замороженные продукты.
  - максимальный вес твёрдых продуктов (орехов, сухофруктов и т.д.) не должен превышать 45 граммов.
  - объём перерабатываемых продуктов не должен превышать отметку «MAX», и не должен быть ниже режущих лезвий ножей-измельчителей.

### ПРЕЖДЕ ЧЕМ НАЧАТЬ ИЗМЕЛЬЧЕНИЕ ПРОДУКТОВ:

- Нарезьте овощи и фрукты кусочками не более 1,5x1,5 см, удалите у трав стебли, очистите орехи от скорлупы.
- Установите насадку-чоппер (4) на корпус (2) и поверните её по часовой стрелке до упора, убедитесь в надёжной фиксации насадки-чоппера (4). Будьте осторожны: ножи-измельчители острые.
- Поместите предварительно нарезанные продукты в насадку-чоппер (4), не превышайте отметку максимального уровня «MAX».
- Установите крышку (1).
- Вставьте вилку сетевого шнура в электрическую розетку.
- Нажмите на крышку (1) и удерживайте её.
- Если во время работы произошла остановка вращения ножей-измельчителей, прекратите работу, выньте вилку сетевого шнура из розетки, откройте крышку (1) и удалите продукт, мешающий вращению ножей-измельчителей. При затруднении вращения ножей-измельчителей рекомендуется добавить в чашу насадки-чоппера (4) минимальное количество, воды, отвара, молока или масла.
- По окончании измельчения продуктов отпустите крышку (1), дождитесь полной остановки ножей и выньте вилку сетевого шнура из розетки.
- Снимите крышку (1).

- Извлеките измельчённые продукты из насадки-чоппера (4).
- Снимите насадку-чоппер (4), для этого поверните её против часовой стрелки.
- Произведите чистку насадки-чоппера (4).
- **Примечания:**
  - не включайте устройство без продуктов в насадке-чоппере (4).
  - объём перерабатываемых продуктов не должен превышать отметки «MAX», и не должен быть ниже режущих лезвий ножей-измельчителей.

### ЧИСТКА

- После использования устройства, выньте вилку сетевого шнура из розетки.
- Снимите крышку (1), снимите установленную насадку (3 или 4), повернув её против часовой стрелки.
- Промойте крышку (1) тёплой водой с нейтральным моющим средством, ополосните и вытрите насухо. Не используйте для промывки крышки (1), посудомоечную машину.
- Насадку-кофемолку (3) и насадку-чоппер (4) протрите мягкой, слегка влажной тканью, после чего вытрите насухо.
- Режущие кромки ножей-измельчителей острые и могут представлять опасность. Во время чистки, обращайтесь с ножами-измельчителями осторожно.

- Корпус (2) протрите мягкой, слегка влажной тканью, после чего вытрите его насухо.
- Запрещается использовать для чистки устройства абразивные чистящие средства или растворители.
- Запрещается погружать устройство, сетевой шнур и вилку сетевого шнура в воду или любые другие жидкости.

### ХРАНЕНИЕ

- Перед тем, как убрать устройство на хранение, проведите его чистку.
- Храните устройство в сухом прохладном месте, недоступном для детей и людей с ограниченными возможностями.

### КОМПЛЕКТ ПОСТАВКИ

1. Кофемолка — 1 шт.
2. Насадка-кофемолка — 1 шт.
3. Насадка-чоппер — 1 шт.
4. Инструкция — 1 шт.

### ТЕХНИЧЕСКИЕ ХАРАКТЕРИСТИКИ

- Напряжение питания: 220-240 В, ~50/60 Гц
- Номинальная потребляемая мощность: 200 Вт
- Ёмкость насадки-кофемолки: не более 70 грамм зёрен кофе

### УТИЛИЗАЦИЯ



В целях защиты окружающей среды, после окончания срока службы прибора, передайте его в специализированные пункты для дальнейшей утилизации.

Отходы, образующиеся при утилизации изделий, подлежат обязательному сбору с последующей утилизацией в установленном порядке.

Для получения дополнительной информации об утилизации данного продукта обратитесь в местный муниципалитет, службу утилизации бытовых отходов или в магазин, где вы приобрели данный продукт.

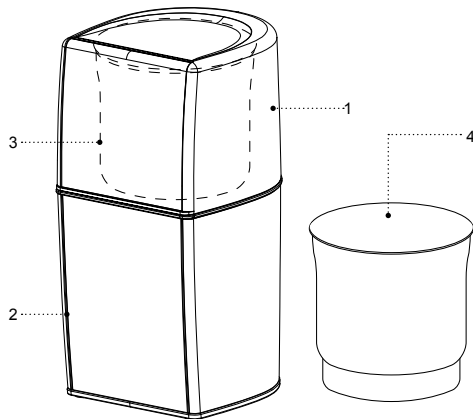
Производитель сохраняет за собой право изменять дизайн, конструкцию и технические характеристики, не влияющие на общие принципы работы устройства.

**Срок службы устройства — 3 года**

**Дата производства указана в серийном номере.**

**В случае обнаружения каких либо неисправностей необходимо обратиться в авторизованный сервисный центр.**

## КОФЕҮККІШ BR1181



Кофеүккіш жиынтығына екі қондырма кіреді:

- қондырма — көфеүккіш, кофе дәндерін, дәмдеуіштер мен құрғақ шөптерді ұсақтау үшін;
- қондырма — чоппер, көк шөп, көкөніс, кептірілген жемістер, жаңғақтар және т. б. ұсақтау үшін.

### СИПАТТАМАСЫ

1. Қақпақ
2. Корпусы
3. Қондырма-кофеүккіш
4. Қондырма-чоппер

## ҚАУІПСІЗДІК ШАРАЛАРЫ ЖӘНЕ ПАЙДАЛА- НУ БОЙЫНША НҰСҚАУЛЫҚ

Құрылғыны пайдаланар алдында пайдалану нұсқаулығын мұқият оқып шығыңыз, оқыған соң, болашақта пайдалану үшін сақтап қойыңыз.

- Құрылғыны осы нұсқаулықта баяндалғандай оның тікелей мақсаты бойынша ғана пайдаланыңыз.
- Құрылғыны дұрыс қолданбау оның бұзылуына, және пайдаланушыға немесе оның мүлкіне зиян келтіруге әкеп соғуы мүмкін және кепілдік жағдайы болып саналмайды.
- Қондырмалар сұйық өнімдерді немесе құрамында сұйықтық бар өнімдерді өңдеуге арналмаған. Құрылғы ыстық өнімдерді немесе сұйықтықтарды өңдеуге арналмаған, сұйықтықтың болуы құрылғының зақымдалуына әкелуі мүмкін және бұл кепілдік жағдайы болып табылмайды.
- Қондырма-кофеүккіш, кофе дәндерін, дәмдеуіштерді, құрғақ шөптерді ұсақтауға арналған.
- Қондырма-чоппер сәбіз, саңырауқұлақтар, құрғақ көкөністердің кесектері, ақжелкен жапырақтары және т. б. осы сияқты өнімдерді ұсақтауға немесе араластыруға арналған, мускат жаңғағы, жарма, мұз және мұздатылған өнімдер сияқты өте қатты өнімдерді ұсақтауға тыйым салынады.
- Қондырма-чопперді толтыру кезінде ең жоғарғы «MAX» деңгейінен аспаңыз.

- Заттаңбада көрсетілген құрылғының жұмыс кернеуі электр желісінің кернеуіне сәйкес екеніне көз жеткізіңіз.

**Кофе дәндерін ұсақтау жұмыс циклының ұзақтығы және қондырма-чоппердегі өнімдерді ұсақтаудың ұзақтығы 30 секундтан аспауы тиіс, содан кейін жұмысқа 1-2 минутқа үзіліс жасаңыз. Үш жұмыс циклынан кейін құрылғыны 30 минут бойы суытыңыз.**

- Құрылғыны кофе дәндерінсіз немесе қондырма-чоппердағы өнімдерсіз қосуға тыйым салынады.
- Қақпақты шешіп алыңыз және пышақтар толық тоқтағаннан кейін ғана ұсақталған өнімдерді немесе кофеңі шығарыңыз.
- Ұсақтағыш-пышақтардың кесетін қырлары өте өткір және қауіпті болуы мүмкін. Тазалау кезінде ұсақтағыш-пышақтармен абай болыңыз.
- Құрылғыны үй-жайдан тыс жерде пайдалануға тыйым салынады.
- Найзағай кезінде құрылғыны пайдалану ұсынылмайды.
- Құрылғыны соққыдан, құлаудан, дірілден және басқа да механикалық әсерлерден сақтаңыз.
- Желіге қосылған кофеүккішті қараусыз қалдырмаңыз.
- Құрылғыны жылытатын аспаптардың, ашық оттың немесе жылу көздерінің тікелей қасында пайдаланбаңыз.

- Құрылғыны аэрозольдар пайдаланылатын немесе шашырайтын жерлерде, сондай-ақ тез тұтанатын сұйықтықтарға жақын жерлерде пайдалануға тыйым салынады.
- Құрылғыны асүй раковинасына жақын, жуына-тын бөлмеде, бассейндер немесе басқа да су толтырылған сыйымдылықтарға жақын жерде пайдаланбаңыз.
- Құрылғы суға құлап кеткен жағдайда, дереу желі бауының ашасын электр розеткасынан сурыңыз, содан кейін ғана құрылғыны судан алып шығуға болады.
- Желі бауының ыстық беттерге және жиһаздың өткір жиектеріне тиюін болдырмаңыз.
- Құрылғыны пайдаланып болғаннан кейін немесе тазалау алдында электр желісінен ажыратыңыз. Құрылғыны электр желісінен ажыратқан кезде тек желі бауының ашасынан ұстаңыз және оны электр розеткасынан абайлап шығарыңыз, желі бауынан тартпаңыз — бұл оның зақымдануына әкелуі және қысқа тұйықталуын тудыруы мүмкін.
- Құрылғы корпусын, желі бауы немесе желі бауының ашасын су қолмен ұстамаңыз.
- Балалардың қауіпсіздігі үшін қаптама ретінде пайдаланылатын, полиэтилен пакеттерді қадағалаусыз қалдырмаңыз.

#### НАЗАР АУДАРЫҢЫЗ!

Балаларға полиэтилен пакеттерімен немесе қаптама үлдірімен ойнауға рұқсат етпеңіз. **Тұншығу қаупі бар!**

- Құрылғы балалардың пайдалануына арналмаған.
- Құрылғыны ойыншық ретінде пайдалануын болдырмау үшін, балаларды қадағалаңыз.
- Балаларға құрылғы жұмыс істеп тұрғанда құрылғының корпусына, жұмыс бетіне, желі бауына немесе желі бауының ашасына қол тигізуге рұқсат бермеңіз.
- Егер жұмыс істеп тұрған құрылғының маңында балалар немесе мүмкіндіктері шектеулі адамдар болса, онда ерекше зейінді болыңыз.
- Жұмыс істеу уақытында және жұмыс циклдары арасындағы үзілістерде құрылғыны балалардың қолы жетпейтін жерде орналастырыңыз.
- Дене, жүйке немесе сана мүмкіндіктері төмендетілген тұлғалардың (балаларды қоса) немесе оларда тәжірибесі немесе білімі болмаса, егер олар бақыланбаса немесе олардың қауіпсіздігі үшін жауап беретін тұлғамен аспапты пайдалану туралы нұсқаулықтар берілген болмаса, аспап олардың пайдалануына арналмаған.
- Желі бауының бүтіндігін мезгілімен тексеріп отырыңыз.
- Желі бауы зақымданғанда қауіп тудырмау үшін оны дайындаушы, сервистік қызмет немесе баламалы білікті маман ауыстыруы тиіс.
- Құрылғыны өз бетіңізбен жөндеуге тыйым салынады. Құрылғыны өз бетіңізбен бөлшектемеңіз, кез келген ақаулықтар пайда болған кезде, сондай-ақ құрылғы құлағаннан кейін оны электр желісінен

- ажыратыңыз және қызмет көрсету орталығына хабарласыңыз.
- Құрылғыны зақымдап алмас үшін, оны тек зауыттық қаптамада тасымалдаңыз.
- Құрылғыны салқын және құрғақ жерде, балалардың және мүмкіндігі шектеулі адамдардың қол жетімсіз жерде сақтаңыз.

#### ҚҰРЫЛҒЫ ТЕК ТҰРМЫСТЫҚ ПАЙДАЛАНЫМДАР ҮШІН ҒАНА ТАҒАЙЫНДАЛҒАН

#### АЛҒАШ ПАЙДАЛНАР АЛДЫНДА

Құрылғыны кері температурада тасымалдағаннан немесе сақтағаннан кейін оны қаптамадан шығарыңыз және пайдаланар алдында 3 сағат күтіңіз.

- Құрылғыны қаптамадан шығарыңыз және барлық қаптама материалдарын жойыңыз.
- Зауыт қаптамасын сақтаңыз.
- Жинақталымын тексеріңіз.
- Қауіпсіздік шаралары мен пайдалану нұсқауларымен танысыңыз.
- Құрылғыны зақымдануына қатысты байқаңыз зақымдануы болған жағдайда оны желіге қоспаңыз.
- Құрылғының көрсетілген қуаттандыру кернеуі параметрлері электр желісінің параметрлеріне сәйкес келетініне көз жеткізіңіз. Құрылғыны 60 Гц жиіліктегі электр желісінде пайдаланғанда, ешқандай қосымша әрекет қажет емес.

- қақпақты (1) шешіп алыңыз.
- Кофеүккіш қондырмасын (3) сағат тіліне қарсы бұраңыз және оны корпустан (2) шешіп алыңыз.
- Қақпақты (1) бейтарап жуу құралы бар жылы сумен жуыңыз, шайыңыз және құрғатып сүртіңіз.
- Қондырма-кофеүккішті (3) және қондырма-чопперді (4) жұмсақ, сәл дымқыл матамен сүртіңіз, содан кейін құрғатып сүртіңіз.
- Ұсақтағыш-пышақтардың кесетін қырлары өте өткір және қауіпті болуы мүмкін. Тазалау кезінде ұсақтағыш-пышақтармен абай болыңыз.
- Корпусты (2) жұмсақ, сәл дымқыл матамен сүртіңіз, содан кейін оны құрғатып сүртіңіз.
- Кофеүккішті, желі бауын және желі бауының ашасын суға немесе кез келген басқа сұйықтықтарға салуға тыйым салынады.

#### ҚОЛДАНУ

**Кофе дәндерін ұсақтау жұмыс циклының ұзақтығы 30 секундтан аспауы тиіс, содан кейін жұмысқа 1-2 минутқа үзіліс жасаңыз. Үш жұмыс циклынан кейін құрылғыны 30 минут бойы суытыңыз.**

- **Ескертпе:** — құрылғыны бірінші рет қосқан кезде, қыздыру элементінен бөтен иістің пайда болуы мүмкінбұл қалыпты жағдай және кепілдік оқиғасы емес.

**ҚОНДЫРМА-КОФЕҮККІШ (3)**

- Кофе дәндерінің қажетті мөлшерін тікелей кофе қайнатар алдында ұнтақтаңыз.
- Қондырма-кофеүккішті (3) корпусқа (2) орнатыңыз және оны сағат тілі бойынша тірелгенге дейін бұраңыз, қондырма-кофеүккішті (3) сенімді бекігендігіне көз жеткізіңіз.
- Кофе дәндерін қондырма-кофеүккішке (3) себіңіз. Кофеүккіштің сыйымдылығы — 70 грамм кофе дәндерінен аспауы тиіс.
- Қақпақты (1) орнатыңыз.
- Желі бауының ашасын электр розеткасына тығыңыз.
- Қақпақты (1) басыңыз және ұстап тұрыңыз.
- Кофе дәндерін ұнтақтап болғаннан кейін қақпақты (1) босатыңыз, пышақтардың толық тоқтағанын күтіңіз және желі бауының ашасын розеткадан шығарыңыз
- Қақпаққа (1) жабысқан ұсақталған кофені түсіру үшін, оны сәл қағыңыз.
- Қақпақты (1) шешіп алыңыз, ұсақталған кофені герметикалы қақпағы бар қолайлы сыйымдылық салыңыз.
- Қондырма-кофеүккішті (3), шешіп алыңыз, ол үшін оны сағат тіліне қарсы бұраңыз.
- Қондырма-кофеүккішті (3) тазалаңыз.

**ҚОНДЫРМА-ЧОППЕР (4)**

**Қондырма-чоппердегі өнімдерді ұсақтаудың жұмыс циклының ұзақтығы 30 секундтан аспауы тиіс, содан кейін жұмысқа 1-2 минутқа үзіліс жасаңыз. Үш жұмыс циклынан кейін құрылғыны 30 минут бойы суытыңыз.**

- Қондырма — чоппер көк шөп, көкөніс, кептірілген жемістер, жаңғақтар және т.б. ұсақтау үшін пайдаланылады.
- **НАЗАР АУДАРЫҢЫЗ!**
  - ұсақтағыш-пышақтардың кесетін қырлары өте өткір және қауіпті болуы мүмкін. Тазалау кезінде ұсақтағыш-пышақтармен абай болыңыз.
  - мускат жаңғағы, дақылдар, мұз бен мұзда-тылған өнімдер сияқты өте қатты өнімдерді ұсақтауға тыйым салынады.
  - қатты өнімдердің (жаңғақтардың, кептірілген жемістердің және т.б.) максималды салмағы 45 грамнан аспауы тиіс.
  - өңделетін өнімдердің көлемі «MAX» белгісінен аспауы тиіс, және ұсақтағышпышақтардың кесетін жүздерінен төмен болмауы тиіс.

**ӨНІМДЕРДІ ҰСАҚТАУДАН БҰРЫН:**

- көкөністер мен жемістерді 1,5x1,5 см-дан артық емес кесектерге кесіңіз, шөптердің сабақтарын алып тастаңыз, жаңғақтарды қабығынан тазалаңыз.

- Қондырма-чопперді (4) корпусқа (2) орнатыңыз және оны сағат тілі бойынша тірелгенге дейін бұраңыз, қондырма-чоппердің (4) сенімді бекігендігіне көз жеткізіңіз. Сақ болыңыз: ұсақтағыш-пышақтар өткір.
- Алдын ала кесілген өнімдерді қондырма-чопперге (4) салыңыз, максималды «MAX» деңгейі белгісінен аспаңыз.
- Қақпақты (1) орнатыңыз.
- Желі бауының ашасын электр розеткасына тығыңыз.
- Қақпақты (1) басыңыз және ұстап тұрыңыз.
- Егер жұмыс кезінде ұсақтағыш-пышақтардың айналуы тоқтаса, жұмысты тоқтатыңыз, розеткадан желі бауының ашасын шығарыңыз, қақпақты (1) ашыңыз және ұсақтағыш-пышақтардың айналуына кедергі келтіретін өнімді алып тастаңыз. Ұсақтағыш-пышақтардың айналуы қиын болған кезде қондырма-чоппердің тостағанына (4) минималды мөлшерде су, қайнатпа, сүт немесе май қосу ұсынылады.
- Кофе дәндерін ұсақтап болғаннан кейін қақпақты (1) босатыңыз, пышақтардың толық тоқтағанын күтіңіз және желі бауының ашасын розеткадан шығарыңыз.
- қақпақты (1) шешіп алыңыз.
- Ұсақталған өнімдерді қондырма-чопперден (4) шығарыңыз.

- Қондырма-чопперді (4) шешіп алыңыз, ол үшін оны сағат тіліне қарсы бұраңыз.
- Қондырма (4) тазалаңыз.
- **Ескертпелер:**
  - қондырма-чопперінде (4) өнімдері жоқ құрылғыны іске қоспаңыз..
  - өңделетін өнімдердің көлемі «MAX» белгісінен аспауы тиіс, және ұсақтағышпышақтардың кесетін жүздерінен төмен болмауы тиіс.

**ТАЗАЛАУ**

- Кофеүккішті пайдаланғаннан кейін желі бауының ашасын розеткадан суырыңыз.
- Қақпақты (1) шешіп алыңыз, орнатылған қондырманы (3 немесе 4) шешіп алыңыз, ол үшін оны сағат тіліне қарсы бұраңыз.
- Қақпақты (1) бейтарап жуу құралы бар жылы сумен жуыңыз, шайыңыз және құрғатып сүртіңіз. Қапақты (2) жуу үшін, ыдыс жуатын машинаны қолданбаңыз.
- Қондырма-кофеүккішті (3) және қондырма-чопперді (4) жұмсақ, сәл дымқыл матамен сүртіңіз, содан кейін құрғатып сүртіңіз.
- Ұсақтағыш-пышақтардың кесетін қырлары өте өткір және қауіпті болуы мүмкін. Тазалау кезінде ұсақтағыш-пышақтармен абай болыңыз.
- Корпусты (2) жұмсақ, сәл дымқыл матамен сүртіңіз, содан кейін оны құрғатып сүртіңіз.

- Тазалау үшін абразивті жуғыш заттарды немесе еріткіштерді пайдалануға тыйым салынады.
- Құрылғыны, желі бауын және желі бауының ашасын суға немесе кез келген басқа сұйықтықтарға батыруға тыйым салынады.

### САҚТАУ

- Құрылғыны сақтауға алып қоярдан бұрын, оны тазалап алыңыз.
- Құрылғыны балалар мен мүмкіндіктері шектеулі адамдардың қолы жетпейтін
- құрғақ салқын жерде сақтаңыз.

### ЖЕТКІЗУ ЖИНАҚТАЛЫМЫ

1. Кофеүккіш — 1 дн.
2. Қондырма-кофеүккіш — 1 дн.
3. Қондырма-чоппер — 1 дн.
4. Нұсқаулық — 1 дн.

### ТЕХНИКАЛЫҚ СИПАТТАМАЛАРЫ

- Қуаттандыру кернеуі: 220-240 В, ~ 50/60 Гц
- Номиналды тұтыну қуаты: 200 Вт
- Қондырма-кофеүккіштің сыйымдылығы: кофе дәндері 70 граммнан артық емес

### ПАЙДАҒА АСЫРУ



Қалдықтардың бақыланбай пайдаға асыруынан қоршаған ортаға немесе адамдардың денсаулығына зиян келтірмеу үшін, құрылғының немесе қуаттандыру элементтерінің (егер жиынтыққа кірсе) қызмет ету мерзімі аяқталғаннан кейін оларды әдеттегі тұрмыстық қалдықтармен бірге тастамаңыз, аспапты және қуаттандыру элементтерін одан әрі пайдаға асыру үшін арнайы пункттерге жіберіңіз.

Бұйымдарды пайдаға асыру кезінде пайда болатын қалдықтар белгіленген тәртіп бойынша келесі пайдаға асырылатын міндетті жинауға жатады.

Осы өнімді пайдаға асыру туралы қосымша ақпаратты алу үшін жергілікті муниципалитетке, тұрмыстық қалдықтарды пайдаға асыру қызметіне немесе осы өнімді Сіз сатып алған дүкенге хабарласыңыз.

Өндіруші құрылғының жалпы жұмыс ұстанымдарына әсер етпейтін дизайнды, алдын ала ескертусіз құрастырылымын және техникалық сипаттамаларды өзгерту құқығын өзінде сақтайды.

**Құрылғының қызмет ету мерзімі — 3 жыл**

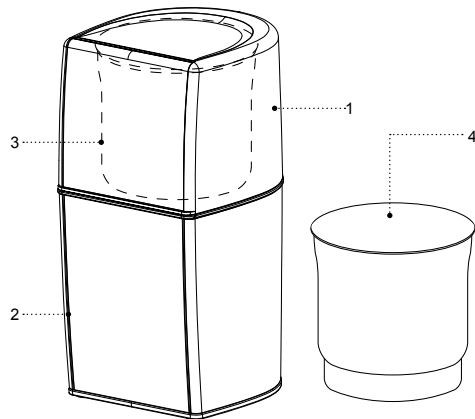
## КАВАМОЛКА BR1181

У комплект кавамолкі ўваходзяць дзве насадкі:

- насадка-кавамолка, для драблення зерняў кавы, спецый і сухіх траў;
- насадка-чопер, для драблення зеляні, гародніны, сухафруктаў, арэхаў і г.д.

### АПІСАННЕ

1. Вечка
2. Корпус
3. Насадка-кавамолка
4. Насадка-чопер





## МЕРЫ БЯСПЕКІ І РЭКАМЕНДАЦЫІ ПА ЭКСПЛУАТАЦЫІ

Перад выкарыстаннем прылады ўважліва азнаёмцеся з кіраўніцтвам па эксплуатацыі, пасля чытання захавайце яго для выкарыстання ў будучыні.

- Выкарыстоўвайце прыладу толькі па яе прамым прызначэнні, як вызначана ў дадзенай інструкцыі.
- Няправільнае выкарыстанне прылады можа прывесці да яе паломкі, прычынення шкоды карыстальніку ці яго маёмасці і не з'яўляецца гарантыйным выпадкам.
- Насадкі не прызначаны для перапрацоўкі вадкіх прадуктаў ці прадуктаў, якія стрымліваюць вадкасць. Прылада не прызначана для перапрацоўкі гарачых прадуктаў ці вадкасцяў, наяўнасць вадкасці можа прывесці да пашкоджання прылады і гэта не з'яўляецца гарантыйным выпадкам.
- Насадка-кавамолка прызначана для драблення зерняў кавы, спецый і сухіх траў.
- Насадка-чопер прызначана для драблення ці змешвання прадуктаў, такіх як морква, грыбы, кавалачкі сухой гародніны, лісце пятрушкі і г.д., забараняецца драбіць вельмі цвёрдыя прадукты, такія як мускатны арэх, зёлкі, лёд і замарожаныя прадукты.
- Падчас запаўнення насадкі-чопера не перавышайце адмеціну максімальнага ўзроўня «МАХ».

- Пераканайцеся, што працоўная напруга прылады, якая паказана на этыкетцы, адпавядае напруге электрасеткі.

**Пряцягласць працоўнага цыклу драблення зерняў кавы і драблення прадуктаў ў насадцы-чоперы не павінна перавышаць 30 секунд, пасля гэтага зрабіце перапынак у працы на 1-2 хвіліны. Пасля трох цыклаў працы дайце прыладзе астыць на працягу 30 хвілін.**

- Забараняецца ўключаць прыладу без зерняў кавы ці прадуктаў у насадцы-чоперы.
- Знімайце вечка і вымайце драбленую каву ці драбленыя прадукты толькі пасля спынення нажоў.
- Рэжучыя кромкі нажоў-здравільнікаў вострыя і могуць уяўляць небяспеку. Падчас чысткі звяртайцеся з нажамі-здравільнікамі з асцярогай.
- Забараняецца выкарыстоўваць прыладу па-за памяшканнямі.
- Не рэкамендуецца выкарыстоўваць прыладу падчас навальніцы.
- Аберагайце прыладу ад удараў, падзенняў, вібрацый і іншых механічных уздзеянняў.
- Не астаўляйце кавамолку, якая ўключана ў сетку, без нагляду.
- Не выкарыстоўвайце прыладу ў непасрэднай блізкасці ад награвальных прылад, крыніц цяпла ці адкрытага полымя.
- Забараняецца выкарыстоўваць прыладу ў месцах, дзе выкарыстоўваюцца ці распыляюцца

аэразолі, а таксама зблізку ад лёгкаўзгаральных вадкасцяў.

- Не выкарыстоўвайце прыладу зблізку ад кухоннай ракавіны, ў ваннах памяшканнях, каля басейнаў ці іншых ёмістасцяў, якія напоўнены вадой.
- Калі прылада ўпала ў ваду, неадкладна выміце вілку шнура сілкавання з электрычнай сеткі, і толькі пасля гэтага мажліва дастаць прыладу з вады.
- Не дапушчайце, каб шнур сілкавання дакранаўся да гарачых паверхняў і вострых кромак мэблі.
- Адключайце прыладу ад электрычнай сеткі пасля выкарыстання ці перад чысткай. Падчас адключэння прылады ад сеткі трымайцеся за вілку шнура сілкавання і акуратна вымайце яе з электрычнай разеткі, не цягніце за шнур сілкавання — гэта можа прывесці да яго пашкоджання і вызваць кароткае замыканне.
- Не дакранаўцеся да корпусу прылады, шнуру сілкавання і вілцы шнура сілкавання мокрымі рукамі.
- З меркаванняў бяспекі дзяцей не пакідайце поліэтыленавыя пакеты, якія выкарыстоўваюцца ў якасці пакавання, без нагляду.

### УВАГА!

Не дазваляйце дзецям гуляць з поліэтыленавымі пакетамі ці пакавальнай плёнкай. **Небяспека удушша!**

- Прылада не прызначана для выкарыстання дзецьмі.
- Здзяйсняйце нагляд за дзецьмі каб не дапусціць выкарыстання прылады ў якасці цацкі.
- Не дзваляйце дзецям дакранацца да працоўнай паверхні, корпусу прылады, шнуру сілкавання ці вілцы шнура сілкавання падчас працы прылады.
- Будзьце асабліва ўважлівымі, калі зблізку ад прылады, якая працуе, знаходзяцца дзеці ці асобы з абмежаванымі мажлівасцямі.
- Падчас працы і ў перапынках паміж працоўнымі цыкламі трымайце прыладу ў месцах, недасягалых для дзяцей.
- Прылада не прызначана для выкарыстання асобамі (уключаючы дзяцей) з паніжанымі фізічнымі, псіхічнымі або разумовымі здольнасцямі або пры адсутнасці ў іх досведу і ведаў, калі яны не знаходзяцца пад кантролем або не праінструктаваны аб выкарыстанні прылады асобай, якая адказвае за іх бяспеку.
- Перыядычна правярайце цэласнасць шнура сілкавання.
- Пры пашкоджанні шнура сілкавання яго замену, у пазбяганне небяспекі, павінны праводзіць вытворца, сервісная служба ці падобны кваліфікаваны персанал.
- Забараняецца самастойна рамантаваць прыладу. Не разбірайце прыладу самастойна, пры ўзнікненні любых няспраўнасцяў, а таксама пасля

- падзення прылады выключыце яе з электрычнай разетки і звярніцеся ў сервісны цэнтр.
- У пазбяганне пашкоджанняў перавазіце прыладу ў завадскім пакаванні.
  - Захоўвайце прыладу ў месцах, недаступных для дзяцей і людзей з абмежаванымі мажлівасцямі.

### **ПРЫЛАДА ПРЫЗНАЧАНА ТОЛЬКІ ДЛЯ ПАБЫТА-ВАГА ВЫКАРЫСТАННЯ**

### **ПЕРАД ПЕРШЫМ ВЫКАРЫСТАННЕМ**

**Пасля транспартыроўкі ці захоўвання прылады пры адмоўнай тэмпературы, распакуйце яе і пачакайце 3 гадзіны перад выкарыстаннем.**

- Распакуйце прыладу і выдаліце ўсе пакавальныя матэрыялы.
- Зберажыце завадское пакаванне.
- Праверце камплектацыю.
- Азнаёмцеся з мерамі бяспекі і рэкамендацыямі па эксплуатацыі.
- Аглядзіце прыладу на наяўнасць пашкоджанняў, пры наяўнасці пашкоджанняў не ўключайце яе ў сетку.
- Пераканайцеся, што параметры напругі прылады адпавядаюць параметрам электрычнай сеткі. Пры выкарыстанні прылады ў электрычнай сетцы чашчынёй 60 Гц ніякія дадатковыя дзеянні не патрабуюцца.

- Зніміце вечка (1)
- Павярніце насадку-кавамолку (3) супраць гадзіннікавай стрэлкі і зніміце яе з корпуса (2).
- Прамойце вечка (1) цёплай вадой з нейтральным моючым сродкам, спаласніце і вытрыце насуха.
- Насадку-кавамолку (3) і насадку-чопер (4) пратрыце мяккай, злёгка вільготнай тканінай, пасля чаго вытрыце насуха.
- Рэжучыя кромкі нажоў-здрабняльнікаў вострыя і могуць уяўляць небяспеку. Падчас чысткі звяртайцеся з нажамі-здрабняльнікамі з асцярогай.
- Корпус (2) пратрыце мяккай, злёгка вільготнай тканінай, пасля чаго вытрыце насуха.
- Забараняецца апускаць кавамолку, шнур сілкавання і вілку шнура сілкавання ў ваду ці любыя іншыя вадкасці.

### **ВЫКАРЫСТАННЕ**

**Працягласць працоўнага цыклу драблення зерняў кавы не павінна перавышаць 30 секунд, пасля гэтага зрабіце ў працы перапынак у 1-2 хвіліны. Пасля трох цыклаў працы дайце прыладзе астыць на працягу 30 хвілін.**

- **Нататка:** — пры першым уключэнні прылады мажліва з'яўленне старонняга паху ад электраматора — гэта дапушчальна і не з'яўляецца гарантыйным выпадкам.

### **НАСАДКА-КАВАМОЛКА (3)**

- Перамалвайце неабходную колькасць зерняў кавы непасрэдна перад варкай кавы.
- Усталюйце насадку-кавамолку (3) на корпус (2) і павярніце яе па гадзіннікавай стрэлцы да ўпора, пераканайцеся ў надзейнай фіксацыі насадкі-кавамолки (3).
- Засыпце зерні кавы ў насадку-кавамолку (3). Умяшчальнасць кавамолки — ня больш 70 грамаў зерняў кавы.
- Усталюйце вечка (1).
- Устаўце вілку шнура сілкавання ў электрычную разетку.
- Націсніце на вечка (1) і ўтрымлівайце яго.
- Па заканчэнні памолу зерняў кавы адпусціце вечка (1), дачакайцеся поўнага спынення нажоў і выміце вілку шнура сілкавання з разетки.
- Злёгка пастучыце па вечцы (1), каб ссыпалася драблёная кава, якая прыліпла да яе.
- Зніміце вечка (1), перасыпце драблёную каву ў адпаведную ёмістасць з герметычным вечкам.
- Зніміце насадку-кавамолку (3), для гэтага павярніце яе супраць гадзіннікавай стрэлкі.
- Здзейсніце чыстку насадкі-кавамолки (3).

### **НАСАДКА-ЧОПЕР (4)**

**Працягласць працоўнага цыклу драблення прадуктаў ў насадцы-чоперы не павінна перавыша-**

**ць 30 секунд, пасля гэтага зрабіце перапынак у працы на 1-2 хвіліны. Пасля трох цыклаў працы дайце прыладзе астыць на працягу 30 хвілін.**

- Насадка-чопер выкарыстоўвацца для драблення зеляні, агародніны, сухафруктаў, арэхаў і г.д.
- **УВАГА!**
  - рэжучыя кромкі нажоў-здрабняльнікаў вострыя і могуць уяўляць небяспеку. Падчас чысткі звяртайцеся з нажамі-здрабняльнікамі з асцярогай.
  - забараняецца драбіць вельмі цвёрдыя прадукты, такія як мускатны арэх, зёлкі, лёд і замарожаныя прадукты.
  - максімальная вага цвёрдых прадуктаў (арэхаў, сухафруктаў і г.д.) не павінна перавышаць 45 грамаў.
  - аб'ём прадуктаў, якія перапрацоўваюцца, не павінен перавышаць адмеціну «MAX», і не павінен быць ніжэй рэжучых лёзаў нажоў-здрабняльнікаў.

### **ПЕРАД ТЫМ ЯК РАСПАЧАЦЬ ДРАБЛЕННЕ ПРАДУКТАЎ:**

- Нарэжце гародніну і садавіну кавалачкамі не больш 1,5x1,5 см, выдаліце ў траваў сцеблы, ачысціце арэхі ад скалупы.
- Усталюйце насадку-чопер (4) на корпус (2) і павярніце яе па гадзіннікавай стрэлцы да ўпора, пераканайцеся ў надзейнай фіксацыі насадкі-чо-

- пера (4). Будзьце асцярожныя: нажы-здробняльнікі вострыя.
- Пакладзіце папярэдне нарэзаныя прадукты ў насадку-чопер (4), не перавышайце адмеціну максімальнага ўзроўня «MAX».
- Усталюйце вечка (1).
- Устаўце вілку шнура сілкавання ў электрычную разетку.
- Націсніце на вечка (1) і ўтрымлівайце яго.
- Калі падчас працы адбылося спыненне кручэння нажоў-здробняльнікаў, спыніце працу, выміце вілку шнура сілкавання з разеткі, адчыніце вечка (1) і выдаліце прадукт, які перашкаджае кручэнню нажоў-здробняльнікаў. Пры цяжкасці кручэння нажоў-здробняльнікаў рэкамендуецца дадаць ў чару насадкі-чопера (4) мінімальную колькасць вады, адвару, малака ці масла.
- Па сканчэнні драблення прадуктаў адпусціце вечка (1), дачакайцеся поўнага спынення нажоў і выміце вілку шнура сілкавання з разеткі.
- Зніміце вечка (1)
- Выміце драбленьня прадукты з насадкі-чопера (4).
- Зніміце насадку-чопер (4), для гэтага павярніце яе супраць гадзіннікавай стрэлкі.
- Здзяйсніце чыстку насадкі-чопера (4).

- **Нататкі:**
  - не ўключайце прыладу без прадуктаў у насадцы-чоперы (4).
  - аб'ём прадуктаў, якія перапрацоўваюцца, не павінен перавышаць адмеціну «MAX», і не павінен быць ніжэй рэжучых лёзаў нажоў-здробняльнікаў.

## ЧЫСТКА

- Пасля выкарыстання прылады выміце вілку шнура сілкавання з разеткі.
- Зніміце вечка (1), зніміце ўсталяваную насадку (3 ці 4), павярніце яе супраць гадзіннікавай стрэлкі.
- Прамыйце вечка (1) цёплай вадой з нейтральным моючым сродкам, спаласніце і вытрыце насуха. Не выкарыстоўвайце для прамыўкі вечка (2) пасудамыйную машыну.
- Насадку-кавамолку (3) і насадку-чопер (4) пратрыце мяккай, злёгка вільготнай тканінай, пасля чаго вытрыце насуха.
- Рэжучыя кромкі нажоў-здробляльнікаў вострыя і могуць уяўляць небяспеку. Падчас чысткі звяртайцеся з нажамі-здробняльнікамі з асцярогай.
- Корпус (2) пратрыце мяккай, злёгка вільготнай тканінай, пасля чаго вытрыце яго насуха.

- Забараняецца выкарыстоўваць для чысткі прылады абразіўныя чысцячыя сродкі ці растваральнікі.
- Забараняецца апускаць кавамолку, шнур сілкавання і вілку шнура сілкавання ў ваду ці любыя іншыя вадкасці.

## ЗАХОЎВАННЕ

- Перад тым, як убраць прыладу на захоўванне, здзяйсніце яе чыстку.
- Захоўвайце кавамолку ў сухім прахалодным месцы, недаступным для дзяцей і людзей
- з абмежаванымі магчымасцямі.

## КАМПЛЕКТ ПАСТАЎКІ

1. Кавамолка — 1 шт.
2. Насадка-кавамолка — 1 шт.
3. Насадка-чопер — 1 шт.
4. Інструкцыя — 1 шт.

## ТЭХНІЧНЫЯ ХАРАКТАРЫСТЫКІ

- Напруга сілкавання: 220-240 В, ~ 50/60 Гц
- Намінальная спажываемая магутнасць: 200 Вт
- Ёмістасць насадкі-кавамолки: не больш 70 грамаў зерняў кавы

## УТЫЛІЗАЦЫЯ



Каб прадухіліць мажлівую шкоду навакольнаму асяроддзю ці здароў'ю людзей ад некантралюемай утылізацыі адыходаў, пасля сканчэння тэрміну службы прылады ці элементаў сілкавання (калі ўваходзяць у камплект), не выкідвайце іх разам са звычайнымі пабытавымі адыходамі, перадайце прыладу і элементы сілкавання ў спецыялізаваныя пункты для далейшай утылізацыі.

Адыходы, якія ствараюцца пры ўтылізацыі вырабаў, падлягаюць абавязковаму збору з наступнай утылізацыяй ва ўсталяваным парадку.

Каб атрымаць дадатковую інфармацыю пра ўтылізацыю дадзенага прадукта, звярніцеся ў мясцовы муніцыпалітэт, службу ўтылізацыі пабытавых адыходаў ці ў краму, дзе Вы набылі дадзены прадукт.

Вытворца захоўвае за сабой права змяняць дызайн, канструкцыю і тэхнічныя характарыстыкі, якія не ўплываюць на агульныя прынцыпы працы прылады, без папярэдняга апавяшчэння.

**Тэрмін службы прылады — 3 гады**



[brayer.su](http://brayer.su)

