

Instruction manual  
Инструкция по эксплуатации

Coffee grinder BR1071  
Кофемолка BR1071



## СОДЕРЖАНИЕ

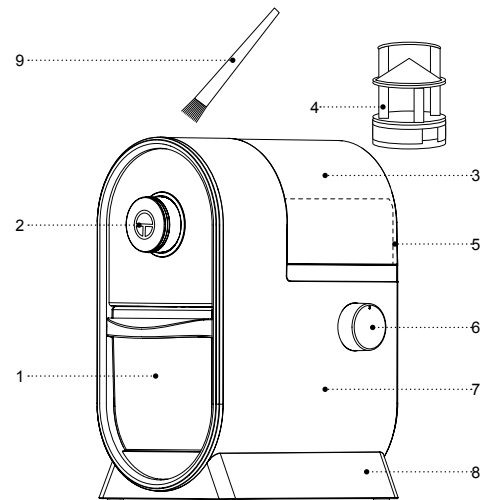
EN.....	3
DE.....	9
RU.....	16
KZ.....	23
BY.....	30

**COFFEE GRINDER BR1071**

The millstones allow to adjust the coffee grinding degree. The finer the grinding, the quicker the coffee is prepared, but the taste of ready drink may be bitter and harsh. If the grinding is coarse, the ready drink will taste washy. With proper grinding degree the ready coffee is strong but has no bitter aftertaste.

**DESCRIPTION**

1. Ground coffee container
2. Coffee grinder on button
3. Coffee bean container lid
4. Detachable millstone
5. Coffee bean container
6. Grinding degree control knob
7. Body
8. Cord storage
9. Brush for cleaning



## SAFETY MEASURES AND OPERATION RECOMMENDATIONS

Read the operation manual carefully before using the unit; after reading, keep it for future reference.

- Use the unit for its intended purpose only, as specified in this manual.
- The coffee grinder is intended only for grinding coffee beans.
- Mishandling the unit can lead to its breakage and cause harm to the user or damage to the user's property, which is not covered by warranty.
- Make sure that the operating voltage of the unit indicated on the label corresponds to your home mains voltage.

The operation cycle of grinding coffee beans should not exceed 1 minute. After that make a 1-2 minutes break. After three operation cycles let the unit cool down for 30 minutes.

- Use only the removable parts supplied with the coffee grinder.
- Before the first use wash/wipe all the parts of the coffee maker.
- Do not switch the unit on without coffee beans.
- Before switching the coffee grinder on and using it make sure that all removable parts are installed properly.

- Set the coffee beans grinding degree before switching the coffee grinder on.
- If the millstone stops rotating, immediately switch the coffee grinder off and unplug it, remove the obstruction that hinders millstone rotation.
- Remove the ground coffee container from the coffee grinder body and remove the coffee bean container lid only after the coffee grinder was switched off and the millstone stopped rotating.
- Do not use the unit outdoors.
- It is not recommended to use the unit during lightning storms.
- Protect the unit from impacts, falling, vibrations and other mechanical stress.
- Never leave the plugged-in coffee grinder unattended.
- Do not use the unit near heating appliances, heat sources or open flame.
- Do not use the unit in places where aerosols are used or sprayed and close to inflammable liquids.
- Do not use the unit in proximity to the kitchen sink, in bathrooms, near swimming pools or other containers filled with water.
- If the unit is dropped into water, unplug it immediately, and only then you can take the unit out of water.
- Do not let the power cord touch hot surfaces and sharp edges of furniture.

- Unplug the unit after usage or before cleaning. When unplugging the unit, hold the power plug and carefully remove it from the mains socket, do not pull the power cord, as this can lead to its damage and cause a short circuit.
- Do not touch the mixer body, the power cord and the power plug with wet hands.
- For child safety reasons do not leave polyethylene bags used as packaging unattended.

### ATTENTION!

Do not allow children to play with polyethylene bags or packaging film. **Danger of suffocation!**

- The unit is not intended for usage by children.
- Do not leave children unattended to prevent using the unit as a toy.
- Do not allow children to touch the operating surface, unit body, power cord or power plug during operation of the unit.
- Close supervision is necessary when children or disabled persons are near the operating unit.
- During the unit's operation and breaks between operation cycles, place the unit out of reach of children.
- The unit is not intended for usage by physically or mentally disabled persons (including children) or by persons lacking experience or knowledge if they are not under supervision of a person who is responsible

for their safety or if they are not instructed by this person on the usage of the unit.



- Regularly check the integrity of the power cord.
- If the power cord is damaged, it should be replaced by the manufacturer, a maintenance service or by similar qualified personnel, to avoid danger.
- Do not repair the unit by yourself. Do not disassemble the unit by yourself; in case of any malfunction or if the unit is dropped, unplug it and apply to the service center.
- To avoid damages, transport the unit in original package only.
- Keep the unit in a dry cool place out of reach of children and disabled persons.

### THE UNIT IS INTENDED FOR HOUSEHOLD USAGE ONLY

### BEFORE THE FIRST USE

After the unit's transportation or storage at negative temperature, unpack it and wait for 3 hours before using it.

- Unpack the unit and remove all the packaging materials.
- Keep the original package.
- Check the delivery set.
- Read the safety measures and operating recommendations.

- Examine the unit for damages; if the unit is damaged, do not plug it into the mains.
- Make sure that the indicated specifications of the power supply voltage of the unit correspond to the specifications of your mains. When the unit is used in the mains with 60 Hz frequency, it does not need any additional settings.
- Remove the ground coffee container (1) from the coffee grinder body (7) pulling it towards you.
- Remove the coffee bean container lid (3).
- Remove the upper millstone (4) turning it clockwise in the «UNLOCK» «» direction and wipe it.
- Carefully wipe the lower millstone.
- Wash the ground coffee container (1) and the coffee bean container lid with warm water and neutral detergent, rinse them and wipe dry.
- Clean the coffee grinder body (7) with a soft, slightly damp cloth, and then wipe it dry.
- Install the upper millstone (4) back to its place turning it counterclockwise in the «LOCK» «» direction until bumping.
- Install the coffee bean container (1) into the coffee grinder body (7).
- Cover the ground coffee container (5) with the lid (3).
- The coffee grinder is ready for usage.

## USAGE

**The operation cycle of grinding coffee beans should not exceed 1 minute. After that make a 1-2 minutes break. After three operation cycles let the unit cool down for 30 minutes.**



- **Note:** — when using the unit for the first time, a foreign smell from the electric motor can appear — this is normal and it is not covered by warranty.
- Unwind the power cord completely.
- Install the container (1) into the coffee grinder body (7).
- Make sure that all removable parts are installed properly.
- Remove the lid (3) and add the coffee beans into the container (5).
- Install the lid (3) back to its place.
- Select the necessary coffee grinding degree by turning the knob (6):
- **«COARSE»** — coarse grinding for brewing coffee in the coffee pot
- **«MEDIUM»** — medium grinding for making coffee in drip coffee makers
- **«FINE»** — fine grinding for making coffee in pump-driven coffee makers
- **Note:** — when setting the coffee grinding degree you can set the control knob (6) to any position within the scale.

- Insert the power plug into the mains socket.
- Switch the coffee grinder on by pressing and holding the button (2).
- **Notes:**
  - before switching the unit on make sure that the container (1) is installed
  - properly, otherwise the coffee grinder will not switch on;
  - if during the coffee grinder operation the coffee beans do not reach the millstones, it is recommended to slightly tilt the coffee grinder from side to side or shake it carefully.
- If during the operation the coffee bean container (5) becomes empty, switch the coffee grinder off, unplug it, remove the lid (3), add the coffee beans into the container (5), cover the container (5) with the lid (3).
- Unplug the unit after operation.
- It is recommended to grind only the necessary amount of coffee beans right before the coffee making. Put the unused coffee into a suitable sealed container.

## CLEANING

- Unplug the unit after you finish using it.
- Wash the container (1) and the lid (3) with warm water and neutral detergent, rinse and wipe it dry.

Do not wash the container (1) and the lid (3) in a dishwashing machine.

- Remove the upper millstone (4) turning it clockwise in the «UNLOCK» «» direction and wipe it.
- Carefully wipe the lower millstone, you can use the brush (9) for it.
- Install the upper millstone (4) back to its place turning it counterclockwise in the «LOCK» «» direction until bumping.
- Clean the unit body (7) with a soft, slightly damp cloth, and then wipe it dry.
- Do not use abrasives or solvents to clean the unit.
- Do not immerse the unit, the power cord and the power plug of the unit into water or other liquids.

## STORAGE

- Clean the unit before taking it away for storage.
- Put the power cord to the cord storage (8).
- Keep the unit in a dry cool place out of reach of children and disabled persons.

## DELIVERY SET

1. Coffee grinder — 1 pc.
2. Instruction manual — 1 pc.

**TECHNICAL SPECIFICATIONS**

- Supply voltage: 220-240 V, ~ 50/60 Hz
- Rated input power: 100 W
- Coffee bean container capacity: max. 100 g of coffee beans

**RECYCLING**

To prevent possible damage to the environment or harm to the health of people by uncontrolled waste disposal, after expiration of the service life of the unit or the batteries (if included), do not discard them with usual household waste, but take the unit and the batteries to specialized stations for further recycling.

The waste generated during the disposal of the unit is subject to mandatory collection and consequent disposal in the prescribed manner.

For further information about recycling of this product apply to a local municipal administration, a disposal service or to the shop where you purchased this product.

The manufacturer reserves the right to change the appearance, design and specifications not affecting general operation principles of the unit, without prior notice.

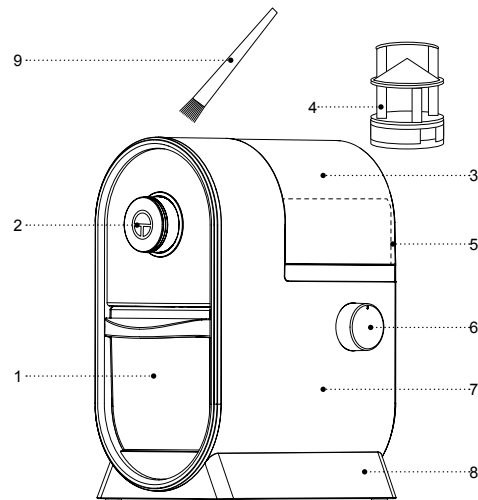
**The unit operating life is 3 years**

**KAFFEEMÜHLE BR1071**

Die Mhlsteine lassen Sie den Kaffeebohnenmahlgrad einstellen; je feiner das Mahlgut, desto schneller wird der Kaffee zubereitet, aber das fertige Getränk wird bitter und derb. Beim Grobmahlen hat das fertige Getränk einen wässrigen Geschmack. Bei dem richtig gewählten Mahlgrad ist der fertige Kaffee stark, aber ohne bitteren Beigeschmack.

**BESCHREIBUNG**

1. Kaffeepulverbehälter
2. Einschalttaste der Kaffeemühle
3. Deckel des Kaffeebohnenbehälters
4. Abnehmbarer Mahlstein
5. Kaffeebohnenbehälter
6. Griff des Mahlgradreglers
7. Gehäuse
8. Kabelaufbewahrung
9. Reinigungspinsel



## SICHERHEITSHINWEISE UND BEDIENUNGSANLEITUNG

**Bevor Sie das Gerät benutzen, lesen Sie zuerst die Bedienungsanleitung aufmerksam durch und bewahren Sie sie zum späteren Gebrauch auf.**

- Benutzen Sie das Gerät nur bestimmungsmäßig und laut dieser Bedienungsanleitung.
- Die Kaffeemühle ist nur zum Mahlen von Kaffeebohnen bestimmt.
- Missbrauch des Geräts kann zu seiner Störung führen, den Benutzer oder sein Eigentum beschädigen und ist kein Garantiefall.
- Vergewissern Sie sich, dass die auf dem Bezeichnungszettel angegebene Betriebsspannung und die Netzspannung übereinstimmen.

**Der Kaffeebohnenmahlzyklus soll nicht mehr als 1 Minute dauern, dann machen Sie eine 1-2-Minuten-Betriebspause. Nach drei Betriebszyklen lassen Sie das Gerät innerhalb von 30 Minuten abkühlen.**

- Benutzen Sie nur die mitgelieferten abnehmbaren Teile der Kaffeemühle.
- Spülen/wischen Sie die Kaffeemühlenteile vor dem ersten Gebrauch ab.
- Es ist verboten, das Gerät ohne Kaffeebohnen einzuschalten.
- Vergewissern Sie sich vor der Einschaltung und Nutzung der Kaffeemaschine, dass alle abnehmbaren Teile korrekt aufgestellt sind.

- Stellen Sie den Kaffeebohnenmahlgrad vor der Einschaltung der Kaffeemühle ein.
- Wenn der Mahlstein stoppt, schalten Sie die Kaffeemühle sofort aus, ziehen Sie den Netzstecker aus der Steckdose heraus und beseitigen Sie die die Mahlsteindrehung verhindernde Ursache.
- Nehmen Sie den Kaffeepulverbehälter aus dem Kaffeemühlengehäuse aus und entfernen Sie den Deckel des Kaffeebohnenbehälters erst nach der Ausschaltung der Kaffeemühle und vollständigem Mahlsteinstoppen.
- Es ist nicht gestattet, das Gerät draußen zu benutzen.
- Es ist nicht empfohlen, das Gerät bei Gewitter zu benutzen.
- Schützen Sie das Gerät vor Stößen, Stürzen, Vibrationen und anderen mechanischen Einwirkungen.
- Lassen Sie die ans Stromnetz angeschlossene Kaffeemühle nie unbeaufsichtigt.
- Benutzen Sie das Gerät in direkter Nähe von Heizgeräten, Wärmequellen oder offenem Feuer nicht.
- Es ist verboten, das Gerät an den Orten, wo Sprays verwendet werden, sowie in der Nähe von leichtentzündbaren Flüssigkeiten, zu benutzen.
- Benutzen Sie das Gerät in der Nähe von Spülbecken, in Badezimmern und neben den Wasserbecken oder anderen mit Wasser gefüllten Behältern nicht.

- Falls das Gerät ins Wasser gefallen ist, ziehen Sie den Netzstecker aus der Steckdose sofort heraus, erst danach holen Sie das Gerät aus dem Wasser heraus.
- Achten Sie darauf, dass das Netzkabel heiße Oberflächen und scharfe Möbelkanten nicht berührt.
- Trennen Sie das Gerät nach dem Gebrauch oder vor der Reinigung vom Stromnetz ab. Wenn Sie das Gerät vom Stromnetz abtrennen, halten Sie den Netzstecker fest und ziehen Sie ihn aus der Steckdose vorsichtig heraus; ziehen Sie das Netzkabel nicht, da es zu seiner Beschädigung und einem Kurzschluss führen kann.
- Berühren Sie das Gerätegehäuse, das Netzkabel und den Netzstecker mit nassen Händen nicht.
- Aus Kindersicherheitsgründen lassen Sie Plastiktüten, die als Verpackung verwendet werden, nie ohne Aufsicht.

### ACHTUNG!

Lassen Sie Kinder mit Plastiktüten oder Verpackungsfolien nicht spielen. **Erststichungsgefahr!**

- Das Gerät ist nicht für Kinder bestimmt.
- Beaufsichtigen Sie Kinder, damit sie das Gerät als Spielzeug nicht benutzen.
- Lassen Sie Kinder die Arbeitsfläche, das Gerätegehäuse, das Netzkabel oder den Netzstecker während des Gerätebetriebs nicht berühren.

- Besondere Vorsichtsmaßnahmen sind in den Fällen angesagt, wenn sich Kinder oder behinderte Personen während des Gerätebetriebs in der Nähe aufhalten.
- Während des Betriebs und der Pausen zwischen den Betriebszyklen stellen Sie das Gerät an einem für Kinder unzugänglichen Ort auf.
- Dieses Gerät ist für Personen (darunter Kinder) mit Körper-, Nerven- und Geistesstörungen oder Personen ohne ausreichende Erfahrung und Kenntnisse nicht geeignet, wenn sie sich unter Aufsicht der Person, die für ihre Sicherheit verantwortlich ist, nicht befinden oder entsprechende Anweisungen über die Nutzung des Geräts nicht bekommen haben.
- Prüfen Sie die Ganzheit der Netzkabelisolierung periodisch.
- Wenn das Netzkabel beschädigt ist, soll es vom Hersteller, Kundendienst oder von ähnlich qualifiziertem Personal ersetzt werden, um Gefahren zu vermeiden.
- Es ist nicht gestattet, das Gerät selbständig zu reparieren. Es ist nicht gestattet, das Gerät selbständig auseinanderzunehmen; bei der Feststellung jeglicher Beschädigungen, sowie im Sturzfall, trennen Sie das Gerät vom Stromnetz ab und wenden Sie sich an einen Kundendienst.
- Um Beschädigungen zu vermeiden, transportieren Sie das Gerät nur in der Fabrikverpackung.

- Bewahren Sie das Gerät an einem trockenen, kühlen und für Kinder und behinderte Personen unzugänglichen Ort auf.

### DAS GERÄT IST NUR FÜR DEN GEBRAUCH IM HAUSHALT GEEIGNET

### VOR DER ERSTEN NUTZUNG

**Wenn Sie das Gerät bei einer negativen Temperatur transportiert oder aufbewahrt haben, packen Sie es aus und warten Sie 3 Stunden, bevor es zu benutzen.**

- Packen Sie das Gerät aus und entfernen Sie alle Verpackungsmaterialien.
- Bewahren Sie die Originalverpackung auf.
- Prüfen Sie die Komplettheit.
- Lesen Sie die Sicherheitsmaßnahmen und Bedienungsempfehlungen durch.
- Prüfen Sie das Gerät auf Beschädigungen; wenn es beschädigt ist, schließen Sie es ans Stromnetz nicht an.
- Vergewissern Sie sich, dass die angegebenen Parameter der Geräteversorgungsspannung und die Stromnetzparameter übereinstimmen. Beim 60-Hz-Stromnetz-Gerätebetrieb sind keine zusätzlichen Maßnahmen erforderlich.
- Nehmen Sie den Kaffeepulverbehälter (1) vom Kaffeemühlengehäuse (7) ab, indem Sie ihn in Ihre Richtung ziehen.

- Nehmen Sie den Deckel des Kaffeebohnenbehälters (3) ab.
- Entfernen Sie den oberen Mahlstein (4), indem Sie ihn im Uhrzeigersinn in der «UNLOCK»-Richtung «☐» drehen, und wischen Sie ihn ab.
- Wischen Sie den unteren Mahlstein vorsichtig ab.
- Waschen Sie den Kaffeepulverbehälter (1) und den Deckel des Kaffeebohnenbehälters (3) mit Warmwasser und einem neutralen Reinigungsmittel, spülen und trocken Sie sie ab.
- Wischen Sie das Kaffeemühlengehäuse (7) mit einem weichen, leicht angefeuchteten Tuch ab, danach trocknen Sie es ab.
- Stellen Sie den oberen Mahlstein (4) zurück auf, indem Sie ihn entgegen dem Uhrzeigersinn in der «LOCK»-Richtung «☒» bis zum Anschlag drehen.
- Setzen Sie den Kaffeepulverbehälter (1) ins Kaffeemühlengehäuse (7) ein.
- Schließen Sie den Kaffeepulverbehälter (5) mit dem Deckel (3).
- Die Kaffeemühle ist betriebsbereit.

### VERWENDUNG

**Der Kaffeebohnenmahlzyklus soll nicht mehr als 1 Minute dauern, dann machen Sie eine 1-2-Minuten-Betriebspause. Nach drei Betriebszyklen lassen Sie das Gerät innerhalb von 30 Minuten abkühlen.**

- **Anmerkung:** — bei erster Geräteeinschaltung kann ein Fremdgeruch vom Elektromotor entstehen — es ist normal und kein Garantiefall.
- Wickeln Sie das Netzkabel vollständig ab.
- Setzen Sie den Behälter (1) ins Kaffeemühlengehäuse (7) ein.
- Vergewissern Sie sich, dass alle abnehmbaren Teile richtig aufgestellt sind.
- Nehmen Sie den Deckel (3) ab und schütten Sie die Kaffeebohnen in den Behälter (5) ein.
- Stellen Sie den Deckel (3) zurück auf.
- Drehen Sie den Griff (6), um den gewünschten Kaffeebohnenmahlgrad zu wählen:
- **«COARSE»** — Grobmahlen für Kaffeezubereitung in Kaffeekannen
- **«MEDIUM»** — Mittelfeinmahlen für Kaffeezubereitung in Tropfen-Kaffeemaschinen
- **«FINE»** — Feinmahlen für Kaffeezubereitung in Pumpen-Kaffeemaschinen
- **Anmerkung:** — wenn Sie den Kaffeebohnenmahlgrad regeln, können Sie den Reglergriff (6) in beliebige Position innerhalb der Skala stellen.
- Stecken Sie den Netzstecker in die Steckdose ein.
- Schalten Sie die Kaffeemühle ein, indem Sie die Taste (2) gedrückt halten.
- **Anmerkungen:**
  - vergewissern Sie sich vor dem Geräteeinschalten, dass der Behälter (1) richtig aufgestellt ist,

- anderenfalls schaltet sich die Kaffeemühle nicht ein.
- wenn die Kaffeebohnen zu den Mahlsteinen während des Kaffeemühlenbetriebs nicht gelangen, ist es empfohlen, die Kaffeemühle leicht hin und her zu schaukeln oder leicht zu schütteln.
- wenn die Kaffeebohnen im Behälter (5) während des Betriebs zu Ende sind, schalten Sie die Kaffeemühle aus, ziehen Sie den Netzstecker aus der Steckdose heraus, nehmen Sie den Deckel (3) ab, schütten Sie die Kaffeebohnen in den Behälter (5) auf und schließen Sie den Behälter (5) mit dem Deckel (3).
- Ziehen Sie den Netzstecker aus der Steckdose nach dem Betrieb heraus.
- Es ist empfohlen, eine Bedarfsmenge Kaffeebohnen kurz vor der Kaffeezubereitung zu mahlen. Gießen Sie den unbenutzten Kaffee in einen geeigneten Behälter mit luftdichtem Deckel.

### REINIGUNG

- Nach dem Gerätebetrieb ziehen Sie den Netzstecker aus der Steckdose heraus.
- Waschen Sie den Behälter (1) und den Deckel (3) mit Warmwasser und einem neutralen Waschmittel, spülen und trocknen Sie sie ab. — Es ist nicht gestattet, eine Geschirrspülmaschine fürs Spülen des Behälters (1) und des Deckels (3) zu benutzen.
- Entfernen Sie den oberen Mahlstein (4), indem Sie ihn im Uhrzeigersinn in der «UNLOCK»-Richtung «☐» drehen, und wischen Sie ihn ab.

- Wischen Sie den unteren Mahlstein vorsichtig ab, Sie können dafür den Pinsel (9) verwenden.
- Stellen Sie den oberen Mahlstein (4) zurück auf, indem Sie ihn entgegen dem Uhrzeigersinn in der «LOCK»-Richtung «L» bis zum Anschlag drehen.
- Wischen Sie das Gehäuse (7) mit einem weichen leicht angefeuchteten Tuch ab, danach trocknen Sie es ab.
- Es ist nicht gestattet, Abrasiv- und Lösungsmittel für die Gerätereinigung zu benutzen.
- Es ist nicht gestattet, das Gerät, das Netzkabel und den Netzstecker ins Wasser oder jegliche andere Flüssigkeiten einzutauchen.

### AUFBEWAHRUNG

- Bevor das Gerät zur Aufbewahrung wegzunehmen, lassen Sie es reinigen.
- Legen Sie das Netzkabel in die Kabelaufbewahrung (8).
- Bewahren Sie das Gerät an einem trockenen, kühlen und für Kinder und behinderte Personen unzugänglichen Ort auf.

### LIEFERUMFANG

1. Kaffeemühle — 1 St.
2. Bedienungsanleitung — 1 St.

### TECHNISCHE EIGENSCHAFTEN

- Betriebsspannung: 220-240 V, ~ 50/60 Hz
- Nennleistungsaufnahme: 100 W
- Kaffeebohnenbehälter: nicht mehr als 100 Gramm Kaffeebohnen.

### ENTSORGUNG



Um möglichen Schaden für die Umwelt oder für die menschliche Gesundheit durch unkontrollierte Abfallentsorgung zu vermeiden, werfen Sie das Gerät und die Batterien (falls mitgeliefert) nach Ablauf ihrer Nutzungsdauer zusammen mit gewöhnlichen Haushaltsabfällen nicht weg, sondern geben Sie das Gerät und die Batterien in die Spezialpunkte für weitere Entsorgung über.

Die bei der Entsorgung der Erzeugnisse entstehenden Abfälle sind unbedingt zu sammeln und weiter ordnungsmäßig zu entsorgen.

Mehrere Informationen zur Entsorgung dieses Produkts erhalten Sie bei Ihrer lokalen Stadtverwaltung, einem Abfallentsorgungsdienst oder beim Geschäft, wo Sie dieses Produkt gekauft haben.

Der Hersteller behält sich das Recht vor, das Design, die Konstruktion und die das gemeine Gerätebetriebsprinzip nicht beeinflussende technische Eigenschaften des Geräts ohne Vorbenachrichtigung zu verändern.

**Die Gerätenutzungsdauer beträgt 3 Jahre**



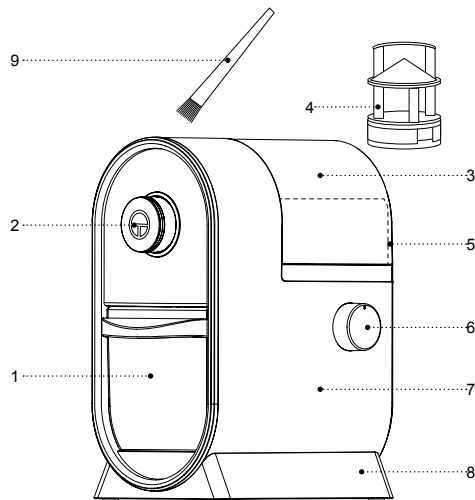
## КОФЕМОЛКА BR1071

Кофемолка BR1071 имеет высокоэффективную жерновую систему помола, обеспечивающую идеальное измельчение зерен для сохранения аромата.

Наличие жерновов позволяет регулировать степень помола зёрен кофе, чем мельче помол, тем быстрее готовится кофе, но готовый напиток будет горьким и резким. Если степень помола будет крупной, готовый напиток будет иметь водянистый вкус. При правильно подобранной степени помола готовый кофе будет крепким, но без горького привкуса.

### ОПИСАНИЕ

1. Контейнер для молотого кофе
2. Кнопка включения кофемолки
3. Крышка контейнера для зёрен кофе
4. Съёмный жернов
5. Контейнер для зёрен кофе
6. Ручка регулятора степени помола
7. Корпус
8. Место хранения сетевого шнура
9. Кисточка для чистки



## МЕРЫ БЕЗОПАСНОСТИ И РЕКОМЕНДАЦИИ ПО ЭКСПЛУАТАЦИИ

**Перед использованием устройства внимательно ознакомьтесь с руководством по эксплуатации, после прочтения сохраните его для использования в будущем.**

- Используйте устройство только по его прямому назначению, как изложено в данной инструкции.
- Кофемолка предназначена только для измельчения зёрен кофе.
- Неправильное обращение с устройством может привести к его поломке, причинению вреда пользователю или его имуществу и не является гарантийным случаем.
- Убедитесь, что рабочее напряжение устройства, указанное на этикетке, соответствует напряжению электросети.

**Продолжительность рабочего цикла измельчения зёрен кофе не должна превышать 1 минуту, после этого сделайте перерыв в работе на 1-2 минуты. После трех циклов работы дайте устройству остыть в течение 30 минут.**

- Используйте только те съёмные детали кофемолки, которые входят в комплект поставки.
- Перед первым использованием промойте/протрите детали кофемолки.
- Запрещается включать устройство без зёрен кофе.

- Перед включением и использованием кофемолки, убедитесь, что все съёмные детали установлены правильно.
- Устанавливайте степень помола зёрен кофе до включения кофемолки.
- Если произошла остановка вращения жёрнова, немедленно выключите кофемолку и выньте вилку сетевого шнура из розетки и устраните причину, мешающую вращению жёрнова.
- Вынимайте контейнер для молотого кофе из корпуса кофемолки и снимайте крышку контейнера для зёрен кофе только после выключения кофемолки и полной остановки вращения жёрнова.
- Запрещается использовать устройство вне помещений.
- Не рекомендуется использовать устройство во время грозы.
- Оберегайте устройство от ударов, падений, вибраций и иных механических воздействий.
- Не оставляйте кофемолку, включённую в сеть, без присмотра.
- Не используйте устройство в непосредственной близости от нагревательных приборов, источников тепла или открытого пламени.
- Запрещается использовать устройство в местах, где используются или распыляются аэрозоли, а также вблизи от легковоспламеняющихся жидкостей.

- Не используйте устройство вблизи от кухонной раковины, в ваннных комнатах, около бассейнов или других ёмкостей, наполненных водой.
- Если устройство упало в воду, немедленно выньте вилку сетевого шнура из электрической розетки, и только после этого можно достать устройство из воды.
- Не допускайте, чтобы сетевой шнур касался горячих поверхностей и острых кромок мебели.
- Отключайте устройство от электросети после использования или перед чисткой. При отключении устройства от электрической сети держитесь за вилку сетевого шнура и аккуратно выньте её из электрической розетки, не тяните за сетевой шнур — это может привести к его повреждению и вызвать короткое замыкание.
- Не прикасайтесь к корпусу устройства, к сетевому шнуру и к вилке сетевого шнура мокрыми руками.
- Из соображений безопасности не оставляйте полиэтиленовые пакеты, используемые в качестве упаковки, без присмотра и в местах доступных для детей.

#### **ВНИМАНИЕ!**

Не разрешайте детям играть с полиэтиленовыми пакетами или упаковочной плёнкой. **Опасность удушья!**

- Устройство не предназначено для использования детьми.

- Осуществляйте надзор за детьми, чтобы не допустить использования устройства в качестве игрушки.
- Не разрешайте детям прикасаться к рабочей поверхности, к корпусу устройства, к сетевому шнуру или к вилке сетевого шнура во время работы устройства.
- Будьте особенно внимательны, если поблизости от работающего устройства находятся дети или лица с ограниченными возможностями.
- Во время работы и в перерывах между рабочими циклами размещайте устройство в местах, недоступных для детей.
- Прибор не предназначен для использования лицами (включая детей) с пониженными физическими, психическими или умственными способностями, или при отсутствии у них опыта или знаний, если они не находятся под контролем или не проинструктированы лицом, ответственным за их безопасность, об использовании прибора.
- Периодически проверяйте целостность сетевого шнура.
- При повреждении сетевого шнура его замену, во избежание опасности, должны производить изготовитель, сервисная служба или подобный квалифицированный персонал.
- Запрещается самостоятельно ремонтировать устройство. Не разбирайте устройство самосто-

ятельно, при возникновении любых неисправностей, а также после падения устройства отключите его от электросети и обратитесь сервисный центр.



- Во избежание повреждений перевозите устройство в заводской упаковке.
- Храните устройство в сухом прохладном месте, недоступном для детей и людей с ограниченными возможностями.

#### **УСТРОЙСТВО ПРЕДНАЗНАЧЕНО ТОЛЬКО ДЛЯ БЫТОВОГО ИСПОЛЬЗОВАНИЯ**

#### **ПЕРЕД ПЕРВЫМ ИСПОЛЬЗОВАНИЕМ**

**После транспортировки или хранения устройства при отрицательной температуре, распакуйте его и подождите 3 часа перед использованием.**

- Распакуйте устройство и удалите все упаковочные материалы.
- Сохраните заводскую упаковку.
- Проверьте комплектацию.
- Ознакомьтесь с мерами безопасности и рекомендациями по эксплуатации.
- Осмотрите устройство на наличие повреждений, при наличии повреждений не включайте его в сеть.

- Убедитесь, что указанные параметры напряжения питания устройства, соответствуют параметрам электрической сети частотой 60 Гц, никаких дополнительных действий не требуется.
- Выньте контейнер для молотого кофе (1) из корпуса кофемолки (7), потянув за него по направлению к себе.
- Снимите крышку контейнера для кофейных зёрен (3).
- Снимите верхний жёрнов (4), повернув его по часовой стрелке в направлении «UNLOCK» «» и протрите его.
- Аккуратно протрите нижний жёрнов.
- Контейнер для молотого кофе (1), крышку контейнера для кофейных зёрен (3) промойте тёплой водой с добавлением нейтрального моющего средства, ополосните и вытрите насухо.
- Корпус кофемолки (7) протрите мягкой слегка влажной тканью, после чего вытрите насухо.
- Установите верхний жёрнов (4) на место, повернув его против часовой стрелки в направлении «LOCK» «» до упора.
- Установите контейнер для кофейных зёрен (1) в корпус кофемолки (7).
- Закройте контейнер для молотого кофе (5) крышкой (3).
- Кофемолка готова к использованию.



## ИСПОЛЬЗОВАНИЕ

Продолжительность рабочего цикла измельчения зёрен кофе не должна превышать 1 минуту, после этого сделайте перерыв в работе на 1-2 минуты. После трех циклов работы дайте устройству остыть в течение 30 минут.

- **Примечание:** — при первом включении устройства возможно появление постороннего запаха от электромотора — это допустимо и не является гарантийным случаем.
- Полностью размотайте сетевой шнур.
- Вставьте контейнер (1) в корпус кофемолки (7).
- Убедитесь в том, что все съёмные детали установлены правильно.
- Снимите крышку (3) и засыпьте в контейнер (5) зёрна кофе.
- Установите крышку (3) на место.
- Поворотом ручки (6) выберите необходимую степень помола зёрен кофе:
- **«COARSE»** — грубый помол для приготовления кофе в кофейниках
- **«MEDIUM»** — средний помол для приготовления кофе с использованием капельных кофеварок
- **«FINE»** — мелкий помол для приготовления кофе в помповых кофеварках

- **Примечание:** — при установке степени помола зёрен кофе, вы можете установить ручку регулятора (6) в любое положение в пределах шкалы.
- Вставьте вилку сетевого шнура в электрическую розетку.
- Включите кофемолку, нажав и удерживая кнопку (2).
- **Примечания:**
  - перед включением устройства убедитесь в том, что контейнер (1) установлен правильно, в противном случае кофемолка не включится;
  - если во время работы кофемолки зёрна кофе не проходят к жерновам, рекомендуется слегка покачать кофемолку из стороны в сторону или осторожно встряхнуть её.
- Если во время работы зёрна кофе в контейнере (5) закончились, выключите кофемолку, выньте вилку сетевого шнура из розетки, снимите крышку (3), досыпьте зёрна кофе в контейнер (5), закройте контейнер (5) крышкой (3).
- По окончании работы извлеките вилку сетевого шнура из электрической розетки.
- Рекомендуется перемалывать лишь необходимое количество кофейных зёрен непосредственно перед варкой кофе. Неиспользованный кофе пересыпьте в подходящую ёмкость с герметичной крышкой.

## ЧИСТКА

- После использования устройства, выньте вилку сетевого шнура из розетки.
- Промойте контейнер (1) и крышку (3) тёплой водой с нейтральным моющим средством, ополосните и вытрите насухо. Не используйте для промывки контейнера (1) и крышки (3), посудомоечную машину.
- Снимите верхний жёрнов (4), повернув его по часовой стрелке в направлении «UNLOCK» «» и протрите его.
- Аккуратно протрите нижний жёрнов, для этого можно использовать кисточку (9).
- Установите верхний жёрнов (4) на место, повернув его против часовой стрелки в направлении «LOCK» «» до упора.
- Корпус (7) протрите мягкой, слегка влажной тканью, после чего вытрите его насухо.
- Запрещается использовать для чистки устройства абразивные чистящие средства или растворители.
- Запрещается погружать устройство, сетевой шнур и вилку сетевого шнура в воду или любые другие жидкости.

## ХРАНЕНИЕ

- Перед тем, как убрать устройство на хранение, проведите его чистку.
- Сетевой шнур уложите в место хранения (8).
- Храните устройство в сухом прохладном месте, недоступном для детей и людей с ограниченными возможностями.

## КОМПЛЕКТ ПОСТАВКИ

1. Кофемолка — 1 шт.
2. Инструкция — 1 шт.

## ТЕХНИЧЕСКИЕ ХАРАКТЕРИСТИКИ

- Напряжение питания: 220-240 В, ~50/60 Гц
- Номинальная потребляемая мощность: 100 Вт
- Ёмкость контейнера для зерен кофе: не более 100 грамм зёрен кофе

## УТИЛИЗАЦИЯ



В целях защиты окружающей среды, после окончания срока службы прибора, передайте его в специализированные пункты для дальнейшей утилизации.

Отходы, образующиеся при утилизации изделий, подлежат обязательному сбору с последующей утилизацией в установленном порядке.

Для получения дополнительной информации об утилизации данного продукта обратитесь в местный муниципалитет, службу утилизации бытовых отходов или в магазин, где вы приобрели данный продукт.

Производитель сохраняет за собой право изменять дизайн, конструкцию и технические характеристики, не влияющие на общие принципы работы устройства.

Срок службы устройства — 3 года

Дата производства указана в серийном номере.

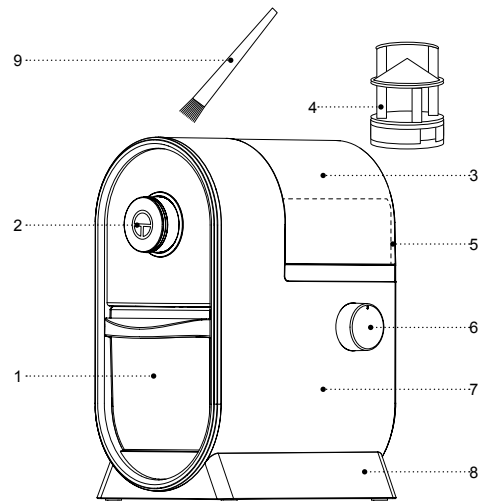
**В случае обнаружения каких либо неисправностей необходимо обратиться в авторизованный сервисный центр.**

## КОФЕҰҚКІШ BR1071

Диірмен тасының болуы кофе дәндерін ұнтақтау дәрежесін реттеуге мүмкіндік береді, кофе тезірек дайындалады, бірақ дайын сусын ащы және өткір болады. Ұнтақтау дәрежесі ірі болса, дайын сусынның дәмі су татитын болады. Ұнтақтау дәрежесі дұрыс таңдалғанда кофе қою, бірақ ащы дәмсіз болады.

### СИПАТТАМАСЫ

1. Ұнтақталған кофеге арналған контейнер
2. Кофеүккішті қосу батырмасы
3. Кофе дәндеріне арналған контейнердің қақпағы
4. Алынбалы диірмен тасы
5. Кофе дәндеріне арналған контейнер
6. Ұнтақтау дәрежесін реттейтін тұтқа
7. Корпус
8. Желі бауын сақтауға арналған орын
9. Тазалауға арналған қылшық



## ҚАУІПСІЗДІК ШАРАЛАРЫ ЖӘНЕ ПАЙДАЛА- НУ БОЙЫНША НҰСҚАУЛЫҚ

**Құрылғыны пайдаланар алдында пайдалану нұсқаулығын мұқият оқып шығыңыз, оқыған соң, болашақта пайдалану үшін сақтап қойыңыз.**

- Құрылғыны осы нұсқаулықта баяндалғандай оның тікелей мақсаты бойынша ғана пайдаланыңыз.
- Кофеүккіш кофе дөндерін ұсақтау үшін ғана арналған.
- Құрылғыны дұрыс қолданбау оның бұзылуына, және пайдаланушыға немесе оның мүлкіне зиян келтіруге әкеп соғуы мүмкін және кепілдік жағдайы болып саналмайды.
- Заттаңбада көрсетілген құрылғының жұмыс кернеуі электр желісінің кернеуіне сәйкес екеніне көз жеткізіңіз.

**Кофе дөндерін ұсақтаудың жұмыс циклы ұзақтығы 1 минуттан аспауы керек, содан кейін 1-2 минутқа үзіліс жасаңыз. Үш жұмыс циклынан кейін құрылғыны 30 минут бойы суытыңыз.**

- Жеткізілім жинақталымына енетін кофеүккіштің алынбалы бөлшектерін ғана қолданыңыз.
- Бірінші қолданар алдында кофеүккіштің бөлшектерін жуыңыз/сүртіңіз.
- Кофе дөндерінсіз құрылғыны қосуға тыйым салынады.

- Кофеүккішті қосар және пайдаланар алдында, барлық алынбалы бөлшектердің дұрыс орнатылғанын тексеріп алыңыз.
- Кофе дөндерін ұнтақтау дәрежесін кофеүккішті қосқанға дейін орнатыңыз.
- Егер диірмен тастарының айналуы тоқтаса, дереу кофеүккішті өшіріңіз және розеткадан желі бауының ашасын алыңыз және диірмен тасының айналуына кедергі келтіретін себептерді жойыңыз.
- Ұнтақталған кофе дәніне арналған контейнерді кофеүккіш корпусынан шығарып алыңыз және кофе дәніне арналған контейнердің қақпағын кофеүккішті өшіргеннен кейін және диірмен тасы айналуын толық тоқтатқаннан кейін ғана шешіп алыңыз.
- Құрылғыны үй-жайдан тыс жерде пайдалануға тыйым салынады.
- Найзағай кезінде құрылғыны пайдалану ұсынылмайды.
- Құрылғыны соққыдан, құлаудан, дірілден және басқа да механикалық әсерлерден сақтаңыз.
- Желіге қосылған кофеүккішті қараусыз қалдырмаңыз.
- Құрылғыны жылытатын аспаптардың, ашық оттың немесе жылу көздерінің тікелей қасында пайдаланбаңыз.
- Құрылғыны аэрозольдар пайдаланылатын немесе шашырайтын жерлерде, сондай-ақ тез тұтанатын сұйықтықтарға жақын жерлерде пайдалануға тыйым салынады.

- Құрылғыны асүй раковинасына жақын, жуына-тын бөлмеде, бассейндер немесе басқа да су толтырылған сыйымдылықтарға жақын жерде пайдаланбаңыз.
- Құрылғы суға құлап кеткен жағдайда, дереу желі бауының ашасын электр розеткасынан сурыңыз, содан кейін ғана құрылғыны судан алып шығуға болады.
- Желі бауының ыстық беттерге және жиһаздың өткір жиектеріне тиюін болдырмаңыз.
- Құрылғыны пайдаланып болғаннан кейін немесе тазалау алдында электр желісінен ажыратыңыз. Құрылғыны электр желісінен ажыратқан кезде тек желі бауының ашасынан ұстаңыз және оны электр розеткасынан абайлап шығарыңыз, желі бауынан тартпаңыз — бұл оның зақымдануына әкелуі және қысқа тұйықталуын тудыруы мүмкін.
- Құрылғы корпусын, желі бауы немесе желі бауының ашасын су қолмен ұстамаңыз.
- Балалардың қауіпсіздігі үшін қаптама ретінде пайдаланылатын, полиэтилен пакеттерді қадағалаусыз қалдырмаңыз.

### НАЗАР АУДАРЫҢЫЗ!

Балаларға полиэтилен пакеттерімен немесе қаптама үлдірімен ойнауға рұқсат етпеңіз. **Тұншығу қаупі бар!**

- Құрылғы балалардың пайдалануына арналмаған.
- Құрылғыны ойыншық ретінде пайдалануын болдырмау үшін, балаларды қадағалаңыз.
- Балаларға құрылғы жұмыс істеп тұрғанда құрылғының корпусына, жұмыс бетіне, желі бауына немесе желі бауының ашасына қол тигізуге рұқсат бермеңіз.
- Егер жұмыс істеп тұрған құрылғының маңында балалар немесе мүмкіндіктері шектеулі адамдар болса, онда ерекше зейінді болыңыз.
- Жұмыс істеу уақытында және жұмыс циклдары арасындағы үзілістерде құрылғыны балалардың қолы жетпейтін жерде орналастырыңыз.
- Дене, жүйке немесе сана мүмкіндіктері төмендетілген тұлғалардың (балаларды қоса) немесе оларда тәжірибесі немесе білімі болмаса, егер олар бақыланбаса немесе олардың қауіпсіздігі үшін жауап беретін тұлғамен аспапты пайдалану туралы нұсқаулықтар берілген болмаса, аспап олардың пайдалануына арналмаған.
- Желі бауының бүтіндігін мезгілімен тексеріп отырыңыз.
- Желі бауы зақымданғанда қауіп тудырмау үшін оны дайындаушы, сервистік қызмет немесе баламалы білікті маман ауыстыруы тиіс.
- Құрылғыны өз бетіңізбен жөндеуге тыйым салынады. Құрылғыны өз бетіңізбен бөлшектемеңіз, кез келген ақаулықтар пайда болған кезде, сондай-ақ

- құрылғы құлағаннан кейін оны электр желісінен ажыратыңыз және қызмет көрсету орталығына хабарласыңыз.
- Құрылғыны зақымдап алмас үшін, оны тек зауыттық қаптамада тасымалдаңыз.
- Құрылғыны салқын және құрғақ жерде, балалардың және мүмкіндігі шектеулі адамдардың қол жетімсіз жерде сақтаңыз.

### ҚҰРЫЛҒЫ ТЕК ТҰРМЫСТЫҚ ПАЙДАЛАНЫМДАР ҮШІН ҒАНА ТАҒАЙЫНДАЛҒАН

### АЛҒАШ ПАЙДАЛНАР АЛДЫНДА

Құрылғыны кері температурада тасымалдағаннан немесе сақтағаннан кейін оны қаптамадан шығарыңыз және пайдаланар алдында 3 сағат күтіңіз.

- Құрылғыны қаптамадан шығарыңыз және барлық қаптама материалдарын жойыңыз.
- Зауыт қаптамасын сақтаңыз.
- Жинақталымын тексеріңіз.
- Қауіпсіздік шаралары мен пайдалану нұсқауларымен танысыңыз.
- Құрылғыны зақымдануына қатысты байқаңыз зақымдануы болған жағдайда оны желіге қоспаңыз.

- Құрылғының көрсетілген қуаттандыру кернеуі параметрлері электр желісінің параметрлеріне сәйкес келетініне көз жеткізіңіз. Құрылғыны 60 Гц жиіліктегі электр желісінде пайдаланғанда, ешқандай қосымша әрекет қажет емес.
- Ұнтақталған кофеге арналған контейнерді (1) өзіңізге қарай тартып, кофеүккіш корпусынан (7) шығарыңыз.
- Кофе дәндеріне арналғын контейнердің қақпағын (3) шешіп алыңыз.
- Жоғарғы диірмен тасын (4) шешіп алыңыз, ол үшін оны сағат тілі бойынша «UNLOCK» «**U**» бағытында бұраңыз және оны сүртіңіз.
- Астыңғы диірмен тасын ұқыптап сүртіңіз.
- Ұнтақталған кофе контейнерін (1), кофе дәндеріне арналған контейнердің қақпағын (3) бейтарап жуу құралын қосып, жылы сумен жуыңыз, шайыңыз және құрғатып сүртіңіз.
- Кофеүккіш корпусын (7) сәл дымқыл жұмсақ матамен сүртіп, артынан құрғатып сүртіңіз.
- Жоғарғы диірмен тасын (4) орынға орнатыңыз, ол үшін оны сағат тіліне қарсы «LOCK» «**L**» бағытында тірелгенге дейін бұраңыз.
- Кофе дәндеріне арналған контейнерді (1) кофеүккіш корпусына (7) орнатыңыз.
- Ұнтақталған кофеге арналған контейнерді (5) қақпақпен (3) жабыңыз.
- Кофеүккіш пайдалануға дайын.

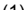

### ҚОЛДАНУ

**Кофе дәндерін ұсақтаудың жұмыс циклы ұзақтығы 1 минуттан аспауы керек, содан кейін 1-2 минутқа үзіліс жасаңыз. Үш жұмыс циклынан кейін құрылғыны 30 минут бойы суытыңыз.**

- Ескертпе:** — құрылғыны бірінші рет қосқан кезде, қыздыру элементінен бөтен иістің пайда болуы мүмкін- бұл қалыпты жағдай және кепілдік оқиғасы емес.
- Желі бауын толық тарқатыңыз.
- Кофе дәндеріне арналған контейнерді (1) кофеүккіш корпусына (7) орнатыңыз.
- Барлық алынбалы бөлшектердің дұрыс орнатылғанына көз жеткізіңіз.
- Қақпақты (3) шешіп алыңыз және контейнерге (5) кофе дәндерін себіңіз.
- Қақпақты (3) орнына орнатыңыз.
- Тұтқаны (6) бұру арқылы кофе дәндерін ұнтақтаудың қажетті дәрежесін таңдаңыз:
- «**COARSE**» — ірі ұнтақтау кофе қайнатқышта кофе дайындау үшін
- «**MEDIUM**» — орташа ұнтақтау тамшылы кофе қайнатқышты пайдаланып кофе дайындауға арналған
- «**FINE**» — ұсақ ұнтақтау помпалық кофе қайнатқышты пайдаланып кофе дайындауға арналған

- Ескертпе:** — кофе дәндерін ұнтақтау дәрежесін орнатқанда, сіз реттеуіш тұтқасын (6) шәкіл шегінде кез келген күйге орната аласыз.
- Желі бауының ашасын электр розеткасына тығыңыз.
- Батырманы (2) басып және ұстап тұрып, кофеүккішті қосыңыз.
- Ескертпелер:**
  - құрылғыны қосар алдында контейнердің (1) дұрыс орнатылғанына көз жеткізіңіз, олай болмаса
  - кофеүккіш қосылмайды;
  - егер кофеүккіш жұмыс істеп тұрғанда кофе дәндері диірмен тасына өтпесе, кофеүккішті бір жағынан екінші жаққа қарай сәл шайқау немесе оны абайлап сілкіп қалу ұсынылады.
- Егер жұмысы кезінде контейнердегі (5) кофе дәндері бітсе, кофеүккішті өшіріңіз, розеткадан желі бауының ашасын шығарыңыз, қақпақты (3) шешіп алыңыз, кофе дәндерін контейнерге (5) себіңіз, контейнерді (5) қақпақпен (3) жабыңыз.
- Жұмыс аяқталғаннан кейін желі бауының ашасын электр розеткасынан шығарыңыз.
- Кофе дәндерінің қажетті мөлшерін тікелей кофе қайнатар алдында ұнтақтау ұсынылады. Пайдаланылмаған кофені герметикалық қақпағы бар қолайлы сыйымдылыққа салыңыз.

## ТАЗАЛАУ

- Кофеүккішті пайдаланғаннан кейін желі бауының ашасын розеткадан суырыңыз.
- Контейнерді (1) және қақпақты (3) бейтарап жуу құралы қосылған жылы суда жуыңыз, шайыңыз және құрғатып сүртіңіз. Контейнерді (1) және қақпақты (3) жуу үшін, ыдыс жуу машинасын пайдаланбаңыз.
- Жоғарғы диірмен тасын (4) шешіп алыңыз, ол үшін оны сағат тілі бойынша «UNLOCK» «» бағытында бұраңыз және оны сүртіңіз.
- Төменгі диірмен тасын ұқыптап сүртіңіз, ол үшін қылшақшаны (9) қолдануға болады.
- Жоғарғы диірмен тасын (4) орнына орнатыңыз, ол үшін оны сағат тіліне қарсы «LOCK» «» бағытында тірелгенге дейін бұраңыз.
- Корпусты (7) жұмсақ, сәл дымқыл матамен сүртіңіз, содан кейін оны құрғатып сүртіңіз.
- Тазалау үшін абразивті жуғыш заттарды немесе еріткіштерді пайдалануға тыйым салынады.
- Құрылғыны, желі бауын және желі бауының ашасын суға немесе кез келген басқа сұйықтықтарға батыруға тыйым салынады.

## САҚТАУ

- Құрылғыны сақтауға алып қоярдан бұрын, оны тазалап алыңыз.
- Желі бауын сақтау орнына (8) қойыңыз.

- Құрылғыны балалар мен мүмкіндіктері шектеулі адамдардың қолы жетпейтін құрғақ салқын жерде сақтаңыз.

## ЖЕТКІЗУ ЖИНАҚТАЛЫМЫ

1. Кофеүккіш — 1 дн.
2. Нұсқаулық — 1 дн.

## ТЕХНИКАЛЫҚ СИПАТТАМАЛАРЫ

- Қуаттандыру кернеуі: 220-240 В, ~ 50/60 Гц
- Номиналды тұтыну қуаты: 100 Вт
- Кофе дәндеріне арналған контейнер: кофе дәндері 70 граммнан артық емес

## ПАЙДАҒА АСЫРУ



Қалдықтардың бақыланбай пайдаға асыруынан қоршаған ортаға немесе адамдардың денсаулығына зиян келтірмеу үшін, құрылғының немесе қуаттандыру элементтерінің (егер жиынтыққа кірсе) қызмет ету мерзімі аяқталғаннан кейін оларды әдеттегі тұрмыстық қалдықтармен бірге тастамаңыз, аспапты және қуаттандыру элементтерін одан әрі пайдаға асыру үшін арнайы пункттерге жіберіңіз.

Бұйымдарды пайдаға асыру кезінде пайда болатын қалдықтар белгіленген тәртіп бойынша келесі пайдаға асырылатын міндетті жинауға жатады.

Осы өнімді пайдаға асыру туралы қосымша ақпаратты алу үшін жергілікті муниципалитетке, тұрмыстық қалдықтарды пайдаға асыру қызметіне немесе осы өнімді Сіз сатып алған дүкенге хабарласыңыз.

Өндіруші құрылғының жалпы жұмыс ұстанымдарына

әсер етпейтін дизайнды, алдын ала ескертусіз құрастырылымын және техникалық сипаттамаларды өзгерту құқығын өзінде сақтайды.

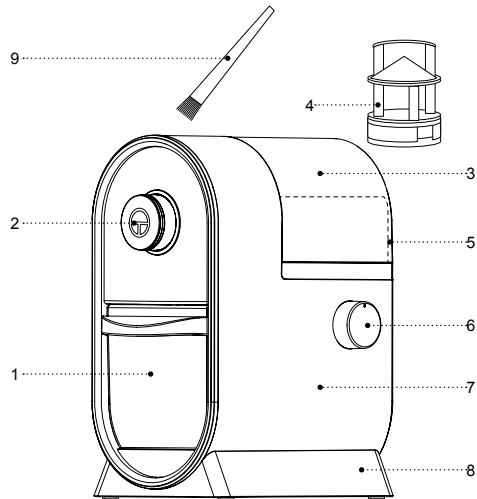
**Құрылғының қызмет ету мерзімі — 3 жыл**

## КАВАМОЛКА BR1071

Наяўнасць жоранаў дазваляе рэгуляваць ступень памолу зерняў кавы, чым драбней памол, тым хутчэй гатуецца кава, аге гатовы напой будзе горкім і рэзкім. Калі ступень памолу будзе буйнай, гатовы напой будзе мець вадзяністы густ. Пры правільна падабранай ступені памолу гатовая кава будзе крэп-кай, але без горкага прысмаку.

### АПІСАННЕ

1. Кантэйнер для драбленай кавы
2. Кнопкі ўключэння кавамолкі
3. Вечка кантэйнера для зерняў кавы
4. Здымны жоран
5. Кантэйнер для зерняў кавы
6. Ручка рэгулятара ступені памолу
7. Корпус
8. Месца захоўвання шнура сілкавання
9. Пандэлік для чысткі



### МЕРЫ БЯСПЕКІ І РЭКАМЕНДАЦЫІ ПА ЭКСПЛУАТАЦЫІ

**Перад выкарыстаннем прылады ўважліва азнаёмцеся з кіраўніцтвам па эксплуатацыі, пасля чытання захавайце яго для выкарыстання ў будучыні.**

- Выкарыстоўвайце прыладу толькі па яе прамым прызначэнні, як вызначана ў дадзенай інструкцыі.
- Кавамолка прызначана толькі для драблення зерняў кавы.
- Няправільнае выкарыстанне прылады можа прывесці да яе паломкі, прычынення шкоды карыстальніку ці яго маёмасці і не з'яўляецца гарантыйным выпадкам.
- Пераканайцеся, што працоўная напруга прылады, якая паказана на этыкетцы, адпавядае напруге электрасеткі.

**Пряцягласць працоўнага цыклу не павінна перавышаць 1 хвіліну, пасля гэтага зрабіце перапынак у працы на 1-2 хвіліны. Пасля трох цыклаў працы дайце прыладзе астыць на працягу 30 хвілін.**

- Выкарыстоўвайце толькі здымныя дэталі кавамолкі, якія уваходзяць у камплект пастаўкі.
- Перад першым выкарыстаннем прамыйце/пратрыце дэталі кавамолкі.

- Забараняецца ўключаць прыладу без зерняў кавы.
- Перад уключэннем і выкарыстаннем кавамолкі пераканайцеся, што ўсе здымныя дэталі ўсталяваны правільна.
- Усталёўвайце ступень памолу зерняў кавы да ўключэння кавамолкі.
- Калі адбылося спыненне кручэння жорана, неадкладна выключыце кавамолку і выміце вілку шнура сілкавання і ўхіліце чыннік, які перашкаджае кручэнню жорана.
- Вымайце кантэйнер для драбленай кавы з корпуса кавамолкі і знімайце вечка кантэйнера для зерняў кавы толькі пасля выключэння кавамолкі і поўнага спынення кручэння жорана.
- Забараняецца выкарыстоўваць прыладу па-за памяшканнямі.
- Не рэкамендуецца выкарыстоўваць прыладу падчас навальніцы.
- Аберагайце прыладу ад удараў, падзенняў, вібрацый і іншых механічных уздзеянняў.
- Не астаўляйце кавамолку, якая ўключана ў сетку, без нагляду.
- Не выкарыстоўвайце прыладу ў непасрэднай блізкасці ад награвальных прылад, крыніц цяпла ці адкрытага полымя.
- Забараняецца выкарыстоўваць прыладу ў месцах, дзе выкарыстоўваюцца ці распыляюцца аэразолі, а таксама зблізку ад лёгкаўзгаральных вадкасцяў.



- Не выкарыстоўвайце прыладу зблізку ад кухоннай ракавіны, ў ваннах памяшканнях, каля басейнаў ці іншых ёмістасцяў, якія напоўнены вадой.
- Калі прылада ўпала ў ваду, неадкладна выміце вілку шнура сілкавання з электрычнай сеткі, і толькі пасля гэтага мажліва дастаць прыладу з вады.
- Не дапушчайце, каб шнур сілкавання дакранаўся да гарачых паверхняў і вострых кромак мэблі.
- Адключайце прыладу ад электрычнай сеткі пасля выкарыстання ці перад чысткай. Падчас адключэння прылады ад сеткі трымайцеся за вілку шнура сілкавання і акуратна вымайце яе з электрычнай разеткі, не цягніце за шнур сілкавання — гэта можа прывесці да яго пашкоджання і вызваць кароткае замыканне.
- Не дакранайцеся да корпусу прылады, шнуру сілкавання і вілцы шнура сілкавання мокрымі рукамі.
- З меркаванняў бяспекі дзяцей не пакідайце поліэтыленавыя пакеты, якія выкарыстоўваюцца ў якасці пакавання, без нагляду.

#### УВАГА!

Не дазваляйце дзецям гуляць з поліэтыленавымі пакетамі ці пакавальнай плёнкай. **Небяспека адуша!**

- Прылада не прызначана для выкарыстання дзецьмі.

- Здзяйсняйце нагляд за дзецьмі каб не дапусціць выкарыстання прылады ў якасці цацкі.
- Не дзвальяйце дзецям дакранацца да працоўнай паверхні, корпусу прылады, шнуру сілкавання ці вілцы шнура сілкавання падчас працы прылады.
- Будзьце асабліва ўважлівымі, калі зблізку ад прылады, якая працуе, знаходзяцца дзеці ці асобы з абмежаванымі мажлівасцямі.
- Падчас працы і ў перапынках паміж працоўнымі цыкламі трымайце прыладу ў месцах, недасягалых для дзяцей.
- Прылада не прызначана для выкарыстання асобамі (уключаючы дзяцей) з паніжанымі фізічнымі, псіхічнымі або разумовымі здольнасцямі або пры адсутнасці ў іх досведу і ведаў, калі яны не знаходзяцца пад кантролем або не праінструктаваны аб выкарыстанні прылады асобай, якая адказвае за іх бяспеку.
- Перайдчына правярайце цэласнасць шнура сілкавання.
- Пры пашкоджанні шнура сілкавання яго замену, у пазбяганне небяспекі, павінны праводзіць вытворца, сервісная служба ці падобны кваліфікаваны персанал.
- Забараняецца самастойна рамантаваць прыладу. Не разбірайце прыладу самастойна, пры ўзнікненні любых няспраўнасцяў, а таксама пасля падзення прылады выключыце яе з электрычнай разеткі і звярніцеся ў сервісны цэнтр.

- У пазбяганне пашкоджанняў перавазіце прыладу ў завадскім пакаванні.
- Захоўвайце прыладу ў месцах, недаступных для дзяцей і людзей з абмежаванымі мажлівасцямі.

#### ПРЫЛАДА ПРЫЗНАЧАНА ТОЛЬКІ ДЛЯ ПАБЫТАВАГА ВЫКАРЫСТАННЯ

#### ПЕРАД ПЕРШЫМ ВЫКАРЫСТАННЕМ

Пасля транспартыроўкі ці захоўвання прылады пры адмоўнай тэмпературы, распакуйце яе і пачакайце 3 гадзіны перад выкарыстаннем.

- Распакуйце прыладу і выдаліце ўсе пакавальныя матэрыялы.
- Зберажыце завадское пакаванне.
- Праверце камплектацыю.
- Азнаёмцеся з мерамі бяспекі і рэкамендацыямі па эксплуатацыі.
- Аглядзіце прыладу на наяўнасць пашкоджанняў, пры наяўнасці пашкоджанняў не ўключайце яе ў сетку.
- Пераканайцеся, што параметры напругі прылады адпавядаюць параметрам электрычнай сеткі. Пры выкарыстанні прылады ў электрычнай сетцы чашчынёй 60 Гц ніякія дадатковыя дзеянні не патрабуюцца.

- Выміце кантэйнер для драблёнай кавы (1) з корпуса кавамоўкі (7), пацягнуўшы за яго ў напрамку да сябе.
- Зніміце вечка кантэйнера для зерняў кавы (3).
- Зніміце верхні жоран (4), павярнуўшы яго па гадзіннікавай стрэлцы ў напрамку «UNLOCK» «☐» і пратрыце яго.
- Акуратна пратрыце ніжні жоран.
- Кантэйнер для драблёнай кавы (1), вечка кантэйнера для зерняў кавы (3) прамойце цёплай вадой з даданнем нейтральнага мыйнага сродку, спаласніце і вытрыце насуха.
- Корпус кавамоўкі (7) пратрыце мяккай, злёгка вільготнай тканінай, пасля чаго вытрыце насуха.
- Усталюйце верхні жоран (4) на месца, павярнуўшы яго супраць гадзіннікавай стрэлкі ў напрамку «LOCK» «☒» да ўпора.
- Усталюйце кантэйнер для зерняў кавы (1) у корпус кавамоўкі (7).
- Закройце кантэйнер для драблёнай кавы (5) вечкам (3).
- Кавамоўка гатова да выкарыстання.

#### ВЫКАРЫСТАННЕ

Прячгласць працоўнага цыклу не павінна перавышаць 1 хвіліну, пасля гэтага зрабіце перапынак у працы на 1-2 хвіліны. Пасля трох цыклаў працы дайце прыладзе астыць на працягу 30 хвілін.

- **Нататка:** — пры першым уключэнні прылады мажліва з'яўленне старонняга паху ад электраматора — гэта дапушчальна і не з'яўляецца гарантыйным выпадкам.
- Цалкам разматайце шнур сілкання.
- Устаўце кантэйнер (1) у корпус кавамоўкі (7).
- Пераканайцеся ў тым, што ўсе здымныя дэталі ўсталёваны правільна.
- Зніміце вечка (3) і засыпце ў кантэйнер (5) зерні кавы.
- Усталюйце вечка (3) на месца.
- Паваротам ручкі (6) абярыце неабходную ступень памолу зерняў кавы:
- **«COARSE»** — грубы памол для прыгатавання кавы ў кавачніках
- **«MEDIUM»** — сярэдні памол для прыгатавання кавы з выкарыстаннем капэжных кававарак.
- **«FINE»** — мелкі памол для прыгатавання кавы ў помпавых кававарках.
- **Нататка:** — пры ўсталёўцы ступені памолу зерняў кавы вы можаце ўсталяваць ручку рэгулятара (6) у любое становішча ў межах шкалы.
- Устаўце вілку шнура сілкання ў электрычную разетку.
- Уключыце кавамоўку, націснуўшы і ўтрымліваючы кнопку (2).

- **Нататкі:**
  - перад уключэннем прылады пераканайцеся ў тым, што кантэйнер (1) усталяваны правільна, у адваротным выпадку кавамоўка не ўключыцца;
  - калі падчас працы кавамоўкі зерні кавы не праходзяць да жоранаў, рэкамендуецца злёгка пакачаць кавамоўку з боку ў бок ці асцярожна страсянуць яе.
- Калі падчас працы зерні кавы ў кантэйнеры (5) скончыліся, выключыце кавамоўку, выміце вілку шнура сілкання з разеткі, зніміце вечка (3), дасыпце зерні кавы ў кантэйнер (5), зачыніце кантэйнер (5) вечкам (3).
- Па сканчэнні працы выміце вілку шнура сілкання з электрычнай разеткі.
- Рэкамендуецца драбіць толькі неабходную колькасць зерняў кавы непасрэдна перад варкай кавы. Невыкарыстаную каву перасыпце ў адпаведную ёмістасць з герметычным вечкам.

## ЧЫСТКА

- Пасля выкарыстання прылады выміце вілку шнура сілкання з разеткі.
- Прамойце кантэйнер (1) і вечка (3) цёплай вадой з нейтральным мыючым сродкам, спаласніце і вытрыце насуха. Не выкарыстоўвайце для прамыўкі кантэйнера (1) і вечка (3) пасудмыную машыну.

- Зніміце верхні жоран (4), павярнуўшы яго па гадзіннікавай стрэлцы ў напрамку «UNLOCK» «☞» і пратрыце яго.
- Акуратна пратрыце ніжні жоран, для гэтага можна выкарыстоўваць пендзлік (9).
- Усталюйце верхні жоран (4) на месца, павярнуўшы яго супраць гадзіннікавай стрэлкі ў напрамку «LOCK» «☛» да ўпора.
- Корпус (7) пратрыце мяккай, злёгка вільготнай тканінай, пасля чаго вытрыце яго насуха.
- Забараняецца выкарыстоўваць для чысткі прылады абразіўныя чысцячыя сродкі ці растваральнікі.
- Забараняецца апускаць кавамоўку, шнур сілкання і вілку шнура сілкання ў ваду ці любыя іншыя вадкасці.

## ЗАХОЎВАННЕ

- Перад тым, як убраць прыладу на захоўванне, здзейсніце яе чыстку.
- Шнур сілкання пакладзіце ў месца яго захоўвання (8).
- Захоўвайце кавамоўку ў сухім прахалодным месцы, недаступным для дзяцей і людзей з абмежаванымі магчымасцямі.

## КАМПЛЕКТ ПАСТАЎКІ

1. Кавамоўка — 1 шт.
2. Інструкцыя — 1 шт.

## ТЭХНІЧНЫЯ ХАРАКТАРЫСТЫКІ

- Напруга сілкання: 220-240 В ~ 50/60 Гц
- Намінальная спажываемая магутнасць: 100 Вт
- Ёмістасць насадкі-кавамоўкі: не больш 70 грамаў зерняў кавы

## УТЫЛІЗАЦЫЯ



Каб прадухіліць мажлівую шкоду навакольнаму асяроддзю ці здароўю людзей ад некантралюемай утылізацыі адыходаў, пасля сканчэння тэрміну службы прылады ці элементаў сілкання (калі ўваходзяць у камплект), не выкідвайце іх разам са звычайнымі пабытавымі адыходамі, перадайце прыладу і элементы сілкання ў спецыялізаваныя пункты для далейшай утылізацыі.

Адыходы, якія ствараюцца пры ўтылізацыі вырабаў, падлягаюць абавязковаму збору з наступнай утылізацыяй ва ўсталяваным парадку.



Hergestellt für «Ruste GmbH»,  
Berggasse 18/18, 1090 Wien,  
Österreich

Produced for «Ruste GmbH»,  
Berggasse 18/18, 1090 Vienna, Austria

Изготовлено по заказу Русте Гмбх,  
Бергассе 18/18, 1090 Вена, Австрия

Уполномоченное изготовителем  
лицо: ООО «Грантэл»  
143912, МО, г. Балашиха,  
ш. Энтузиастов, вл. 1А  
т.: +7 (495) 297-50-20,  
е-mail: info@brayer.su

Made in China/Произведено в Китае

[brayer.su](http://brayer.su)

