

ЭЛЕКТРОМАГНИТНЫЕ ПУСКАТЕЛИ СЕРИИ ПМ12

ТУ2008. АЯКИ.644336.032ТУ



Назначение

- Для применения в схемах управления электроприводами на напряжение до 660 В переменного тока с частотой 50 Гц.
- Защита управляемых электродвигателей от перегрузок недопустимой продолжительности и от токов, возникающих при обрыве одной из фаз (при наличии тепловых реле).

Применение

- В стационарных установках для дистанционного пуска непосредственным подключением к сети, остановки и реверсирования трехфазных асинхронных электродвигателей с короткозамкнутым ротором.

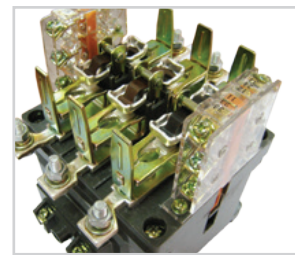
Преимущества

- В ассортименте представлены 2 класса электрической износостойкости: класс Б и класс В.
- Широкий ряд номиналов тока до 500 А.
- Удобство замены катушек управления.
- Компактная конструкция.
- Эффективная система дугогашения.
- Удобство подключения проводов и кабелей.
- Наличие дополнительных контактов для использования в целях сигнализации, автоматизации и блокировки.

Технические характеристики

Наименование параметра	Типоисполнения пускателей								
	ПМ12-100	ПМ12-125	ПМ12-160	ПМ12-200	ПМ12-250	ПМ12-315	ПМ12-400	ПМ12-500	
Число полюсов	3								
Число и тип доп. контактов	4з+2р								
Номинальное рабочее напряжение, Ue, В	230, 400, 660								
Напряжение изоляции, Ui, В	660								
Номинальное импульсное напряжение, Uimp, кВ	6								
Номинальный рабочий ток, Ie, А	100	125	160	200	250	315	400	500	
Номинальная коммутируемая мощность в категории АС-3, кВт	230 В	30	37	45	55	75	90	110	150
	400 В	45	55	75	90	110	160	220	280
	660 В	75	75	110	110	132	300	300	300
Максимальная кратковременная нагрузка (t≤1с), А	800	1280	1400	1650	2120	2640	3200	4000	
Механическая износостойкость, млн. циклов	Б	10						8	
	В	5						3	
Коммутационная износостойкость по ГОСТ 2491-82, млн. циклов	АС-3	Б	1			0,9	0,7	0,6	0,5
	АС-3	В	0,3			0,25	0,2	0,15	
	АС-4	Б	0,25	0,19		0,17	0,14	0,12	
	АС-4	В	0,06			0,04	0,03	0,025	
Степень защиты	IP00, IP20								
Масса изделий, кг	3,5		5,6			11			

Сертификат ТР ТС



Электрическая и механическая износостойкость магнитных пускателей ПМ12 TDM ELECTRIC аналогичны параметрам магнитных пускателей ПМ12 других российских производителей, но при этом пускатели ПМ12 TDM ELECTRIC:

- снабжены более мощной контактной системой с эффективным дугогашением,
 - имеют существенно меньшие тепловые потери на контактных переходах,
 - высокое быстродействие при отключении,
 - имеется большее количество дополнительных контактов,
 - не требуется заземление основания корпуса.
- **Магнитные пускатели ПМ12 класса «Б»** снабжены контактами, обеспечивающими не менее 1 млн. циклов коммутации в режиме АС-3. Эти контакторы используют для частых пусков и остановок (а в реверсивном исполнении и для реверса) различных электроприводов производственного назначения, в том числе, погружных насосов водоподъема.
 - **Магнитные пускатели ПМ12 класса «В»** снабжены контактами, обеспечивающими не менее 300 тыс. циклов коммутации нагрузок в режимах АС-3, АС-1, АС-22. Такими нагрузками являются электроприводы с частотой включений не более 50...70 раз в сутки, всевозможные нагревательные устройства промышленного назначения, цепи уличного освещения с использованием люминесцентных и газоразрядных ламп.

Технические характеристики цепи управления

Основные параметры		Типоисполнения пускателей							
		ПМ12-100	ПМ12-125	ПМ12-160	ПМ12-200	ПМ12-250	ПМ12-315	ПМ12-400	ПМ12-500
Номинальное напряжение катушки управления, В		230, 400, 660							
Диапазон напряжения управления	Срабатывание	(0,85÷1,1) U _c							
	Отпускание	(0,2÷0,75) U _c							
Мощность, потребляемая катушкой, ВА	Срабатывание	300	570	600	630	750	950	1000	
	Удержание	45	48	55	62	65	80	85	95
Время срабатывания, мс		20±8	20±8	27±6	25±9	27±7	50±10	60±15	60±15

2

Ассортимент

Изображение	Наименование	Артикул	Номинальный рабочий ток, А	Номинальное напряжение катушек управления, В	Количество и вид контактов
Коммутационная износостойкость класса Б					
	ПМ12-100100 УЗБ 220В TDM	SQ0714-0001	100	220	4з+2р
	ПМ12-100100 УЗБ 380В TDM	SQ0714-0002		380	
	ПМ12-125100 УЗБ 220В TDM	SQ0714-0003	125	220	
		ПМ12-125100 УЗБ 380В TDM		SQ0714-0004	
	ПМ12-160100 УЗБ 220В TDM	SQ0714-0005	160	220	
	ПМ12-160100 УЗБ 380В TDM	SQ0714-0006		380	
	ПМ12-200100 УЗБ 220В TDM	SQ0714-0007	200	220	
		ПМ12-200100 УЗБ 380В TDM		SQ0714-0008	
	ПМ12-250100 УЗБ 220В TDM	SQ0714-0009	250	220	
	ПМ12-250100 УЗБ 380В TDM	SQ0714-0010		380	
	ПМ12-315100 УЗБ 220В TDM	SQ0714-0011	315	220	
		ПМ12-315100 УЗБ 380В TDM		SQ0714-0012	
	ПМ12-400100 УЗБ 220В TDM	SQ0714-0013	400	220	
	ПМ12-400100 УЗБ 380В TDM	SQ0714-0014		380	
	ПМ12-500100 УЗБ 220В TDM	SQ0714-0015	500	220	
		ПМ12-500100 УЗБ 380В TDM		SQ0714-0016	
Коммутационная износостойкость класса В					
	ПМ12-100100 УЗВ 220В TDM	SQ0714-0020	100	220	4з+2р
	ПМ12-100100 УЗВ 380В TDM	SQ0714-0021		380	
	ПМ12-125100 УЗВ 220В TDM	SQ0714-0022	125	220	
		ПМ12-125100 УЗВ 380В TDM		SQ0714-0023	
	ПМ12-160100 УЗВ 220В TDM	SQ0714-0024	160	220	
	ПМ12-160100 УЗВ 380В TDM	SQ0714-0025		380	
	ПМ12-200100 УЗВ 220В TDM	SQ0714-0026	200	220	
		ПМ12-200100 УЗВ 380В TDM		SQ0714-0027	
	ПМ12-250100 УЗВ 220В TDM	SQ0714-0028	250	220	
	ПМ12-250100 УЗВ 380В TDM	SQ0714-0029		380	
	ПМ12-315100 УЗВ 220В TDM	SQ0714-0030	315	220	
		ПМ12-315100 УЗВ 380В TDM		SQ0714-0031	
	ПМ12-400100 УЗВ 220В TDM	SQ0714-0032	400	220	
	ПМ12-400100 УЗВ 380В TDM	SQ0714-0033		380	
	ПМ12-500100 УЗВ 220В TDM	SQ0714-0034	500	220	
		ПМ12-500100 УЗВ 380В TDM		SQ0714-0035	

Упаковка

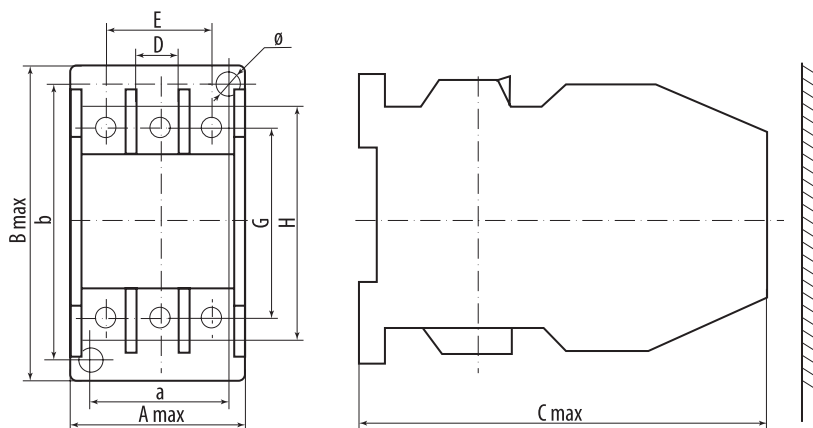
Артикул	Транспортная упаковка				
	Количество, шт.	Вес, кг	Габаритные размеры, мм		
			Длина	Ширина	Высота
SQ0714-0001	4	13,2	370	360	155
SQ0714-0002					
SQ0714-0003					
SQ0714-0004					
SQ0714-0005	2	11,5	450	230	155
SQ0714-0006					
SQ0714-0007					
SQ0714-0008					
SQ0714-0009	1	11,5	270	265	230
SQ0714-0010					
SQ0714-0011					
SQ0714-0012					
SQ0714-0013	4	13,2	370	360	155
SQ0714-0014					
SQ0714-0015					
SQ0714-0016					
SQ0714-0020	2	11,5	450	230	155
SQ0714-0021					
SQ0714-0022					
SQ0714-0023					
SQ0714-0024	1	11,5	270	265	230
SQ0714-0025					
SQ0714-0026					
SQ0714-0027					
SQ0714-0028	4	13,2	370	360	155
SQ0714-0029					
SQ0714-0030					
SQ0714-0031					
SQ0714-0032	2	11,5	450	230	155
SQ0714-0033					
SQ0714-0034					
SQ0714-0035					

2

Сравнительная таблица аналогов по сериям

TDM ELECTRIC	ОАО "Кашинский завод электроаппаратуры" г. Кашин	АО НПО «ЭТАЛ» г. Александрия
ПМ12	ПМ12 (ПМ12-100, ПМ12-125, ПМ12-160, ПМ12-180, ПМ12-250)	ПМЛ (ПМЛ 5100, ПМЛ 6100, ПМЛ 7100, ПМЛ 8100)

Габаритные размеры



Номинальный ток, А	Внешние размеры, мм							Установочные размеры, мм	
	A max	B max	C max	D	E	G	H	a	b
100-125	116	138	154	15	66	122	96	100	100
160	146	186	184	20	90	16	188	123	125
250								127	150
315-400	190	235	230	28	98	209	146	160	150
500									