

# GXV 390

*Vertical shaft gasoline (petrol) engine*



*Moteur à essence à arbre de prise de force vertical*

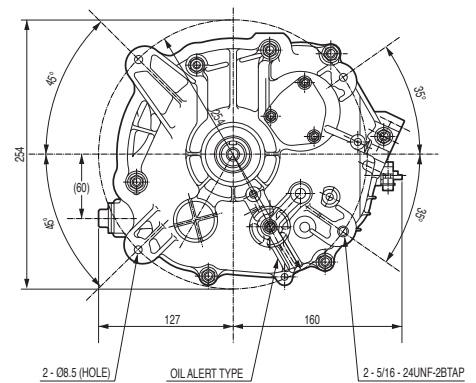
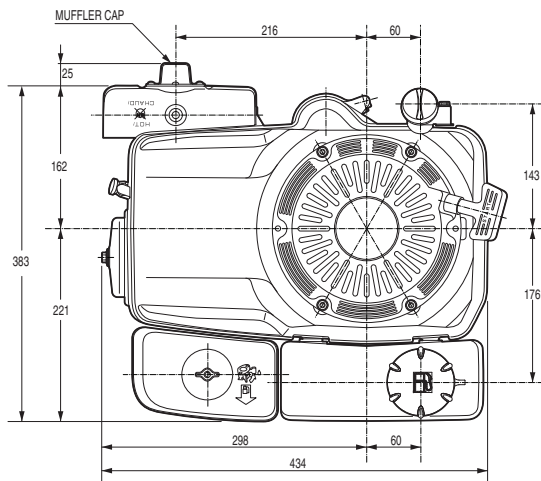
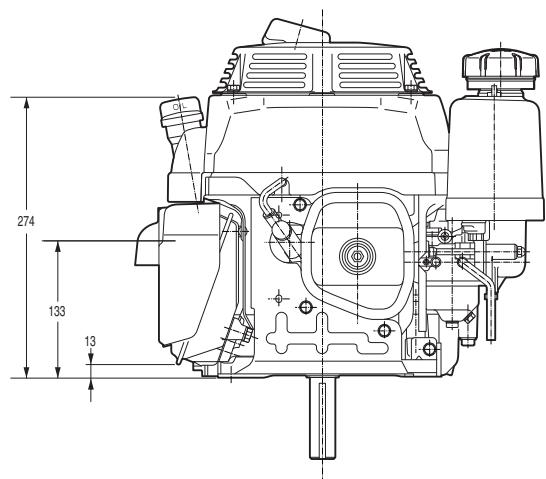
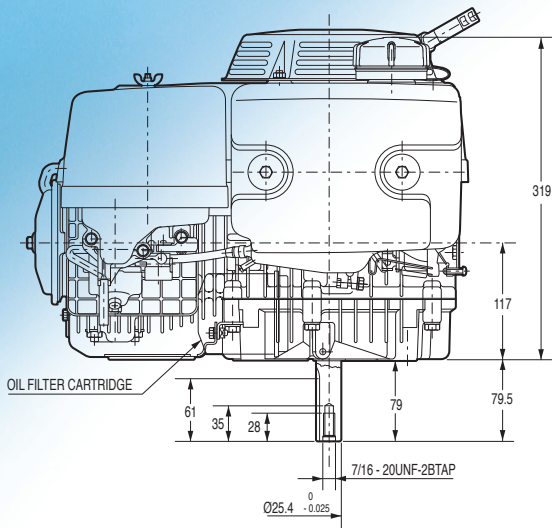
*Benzinmotor mit vertikaler Kurbelwelle*

*Motore a benzina ad albero verticale*

*Bensinmotor med vertikal axel*

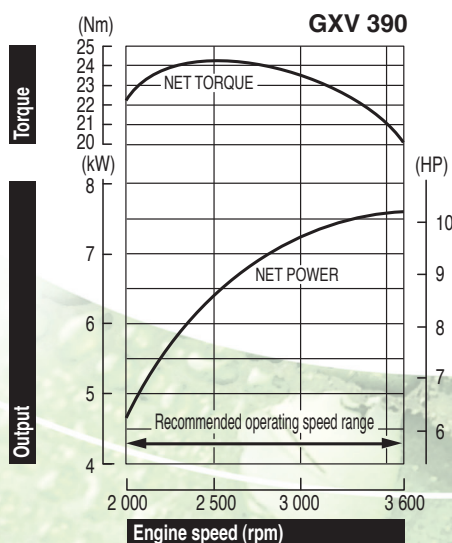
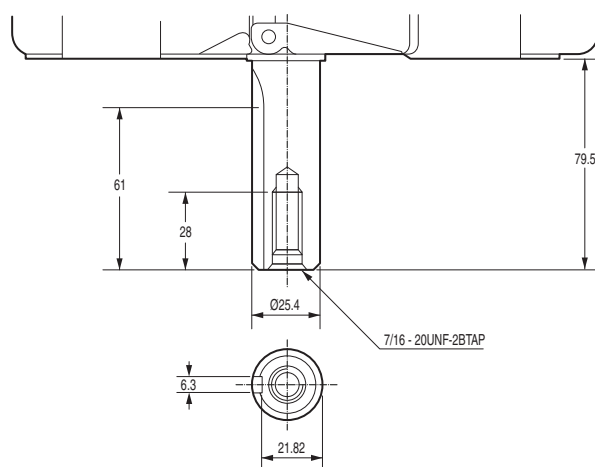
*Benzinemotor met verticale uitgaande as*

# GXV 390



**PTO SHAFT DIMENSIONS**

**N-TYPE**



The power rating of the engine indicated in this document is the net power tested on a production engine for the engine model and measured in accordance with SAE J1349 at a specified rpm. Mass production engines may vary from this value. Actual power output for the engine installed in the final machine will vary depending on numerous factors, including the operating speed of the engine in application, environmental conditions, maintenance, and other variables.

La puissance du moteur indiquée dans ce document est une puissance nette obtenue par l'essai d'un moteur de série selon la norme SAE J 1349 à une vitesse de rotation donnée. La puissance d'un autre moteur de production peut être différente de cette valeur indiquée. La puissance réelle d'un moteur installé sur une machine dépendra de différents facteurs comme la vitesse de rotation, les conditions de température, d'humidité, de pression atmosphérique, de maintenance et autres.

Die Leistungsangabe der in diesem Dokument aufgeführten Motoren ist die Netto-Leistung gemäß SAE J1349, getestet bei einer definierten Drehzahl an einem Produktionsmotor. Bei Motoren aus Serienproduktion kann der Wert abweichen. Die Leistungsabgabe in einem Fertigergerät weicht, bedingt durch unterschiedliche Faktoren, wie Motordrehzahl in der Applikation, Umwelteinflüsse, Grad der Instandhaltung und andere Einflüsse ab.

La potenza indicata in questo documento, è la potenza netta rilevata su questo modello di motore in fase di produzione, ed è stata misurata secondo la procedura SAE J1349 ad un numero di giri specifico. Nella produzione di massa si possono riscontrare variazioni rispetto a questi valori. La potenza del motore installato nella macchina può dipendere da numerosi fattori, incluso il numero di giri al quale il motore è impiegato, le condizioni ambientali, dal livello di manutenzione ed altre variabili.

De bepaling van het vermogen van de motor, vermeld in dit document, is het netto vermogen getest op een productiemotor en gemeten in overeenstemming met SAE J1349 aan een specifieke t/min. Motoren van massaproductie kunnen van deze waarde variëren. Het werkelijke vermogen van de geïnstalleerde motor in het eindproduct kan afwijken, afhankelijk van talrijke factoren, zoals de operationele snelheid van de motor in een applicatie, omgevingsfactoren, onderhoud en andere variabelen.

Den i detta dokument nämnda motors effekt, är uppmätt i netto effekt. I enlighet med mätmetoden SAE J1349. Massproducerade motorer kan avvika från nämnda värde. Den faktiska effekten för varje motor kan variera beroende på bl a, varvtal, yttre omgivningar, underhåll, typ av applikation, mm.

## Specifications

Model GXV 390	
Engine type	Air cooled 4-stroke OHV petrol engine, vertical shaft, cast iron sleeve
Bore x stroke	88 x 64 mm
Displacement	389 cm <sup>3</sup>
Compression ratio	7.7 : 1
Net power	7.6 kW (10.2 HP) / 3 600 rpm
Cont. rated power	5.2 kW (7.0 HP) / 3 000 rpm
Max. net torque	24.2 Nm / 2.47 kgfm / 2 500 rpm
Ignition system	Transistorised
Starting system	Recoil starter (electric start optional)
Fuel tank capacity	2.1 l
Fuel cons. at cont. rated power	2.5 L/hr - 3 000 rpm
Engine oil capacity	1.1 l
Dimensions (L x W x H)	430 x 385 x 410 mm
Dry weight	33 kg

## Spécifications techniques

Modèle GXV 390	
Type du moteur	Moteur à essence monocylindre 4 temps OHV, refroidissement à air, arbre de prise de force vertical, cyl. chemisé en fonte
Alésage x course	88 x 64 mm
Cylindrée	389 cm <sup>3</sup>
Taux de compression	7.7 : 1
Puissance nette	7.6 kW (10.2 HP) / 3 600 tr/mn
Puissance en service continu	5.2 kW (7.0 HP) / 3 000 tr/mn
Couple maximum	24.2 Nm / 2.47 kgfm / 2 500 tr/mn
Système d'allumage	Transistorisé
Système de démarrage	Lanceur à rappel (démarrateur électrique en option)
Cap. du réservoir d'ess.	2.1 l
Consommation de carburant en service continu	2.5 litre(s)/heure - 3 000 tr/mn
Capacité d'huile moteur	1.1 l
Dimensions (L x l x H)	430 x 385 x 410 mm
Poids à sec	33 kg

## Spezifikationen

Modell GXV 390	
Motortyp	Luftgekühlter 1-Zylinder 4-Takt OHV Benzinmotor, vertikale Kurbelweller, Gußeisen Buchse
Bohrung x Hub	88 x 64 mm
Hubraum	389 cm <sup>3</sup>
Verdichtung	7.7 : 1
Netto-Leistung	7.6 kW (10.2 HP) / 3 600 min <sup>-1</sup>
Max. Dauerleistung	5.2 kW (7.0 HP) / 3 000 min <sup>-1</sup>
Max. Netto-Drehmoment	24.2 Nm / 2.47 kgfm / 2 500 min <sup>-1</sup>
Zündsystem	Elektronische Zündung
Starter	Zugstarter (Elektrostart Sonderausstattung)
Tankinhalt	2.1 Liter
Benzinverbrauch bei Dauerleistung	2.5 L/h - 3 000 min <sup>-1</sup>
Motorölkapazität	1.1 Liter
Maße (L x B x H)	430 x 385 x 410 mm
Trockengewicht	33 kg

## Dati tecnici

Tipo GXV 390	
Tipo di motore	Motore monocilindrico OHV ad albero verticale, ciclo otto, 4 tempi, raffreddamento ad aria forzata, cilindro in ghisa
Alesaggio x corsa	88 x 64 mm
Cilindrata	389 cm <sup>3</sup>
Rapporto di compressione	7.7 : 1
Potenza netta	7.6 kW (10.2 HP) / 3 600 giri/min
Potenza nominale continua	5.2 kW (7.0 HP) / 3 000 giri/min
Coppia massima	24.2 Nm / 2.47 kgfm / 2 500 giri/min
Accensione	A transistor senza contatti
Avviamento	Autoavvolgente (elettrico opzionale)
Capacità serbatoio	2.1 Litri
Consumo di combustibile alla potenza continuativa	2.5 Litri/ora - 3 000 giri/min
Capacità coppa olio	1.1 Litri
Dimensioni (Lu x La x A)	430 x 385 x 410 mm
Peso a secco	33 kg

## Specificaties

Model GXV 390	
Motortype	Luchtgekoelde 4-takt OHV benzinemotor, verticale uitgaande as, gietijzeren cilinderbus
Boring x slag	88 x 64 mm
Cilinderinhoud	389 cm <sup>3</sup>
Compressie	7.7 : 1
Netto vermogen	7.6 kW (10.2 HP) / 3 600 t/min
Continu nominaal vermogen	5.2 kW (7.0 HP) / 3 000 t/min
Max. netto koppel	24.2 Nm / 2.47 kgfm / 2 500 t/min
Ontsteking	Electronische ontsteking
Startsysteem	Repeteerstarter (electrische start optioneel)
Tankinhoud	2.1 Liter
Brandstofverbruik aan nominaal vermogen	2.5 l/u - 3 000 t/min
Motoroliecapaciteit	1.1 Liter
Afmetingen (L x B x H)	430 x 385 x 410 mm
Drooggewicht	33 kg

## Specificationer

Modell GXV 390	
Motortyp	Luftkyld 4-takts bensinmotor med överliggande ventiler, en-cylindrig, vertikal axel, Stål fodrad cylinder
Cylinderdiameter x slaglängd	88 x 64 mm
Slagvolym	389 cm <sup>3</sup>
Kompressionsförhållande	7.7 : 1
Netto effekt	7.6 kW (10.2 HP) / 3 600 varv per minut
Rek. kontinuerlig effekt	5.2 kW (7.0 HP) / 3 000 varv per minut
Max. netto vridmoment	24.2 Nm / 2.47 kgfm / 2 500 varv per minut
Tändsystem	Transistor
Startsystem	Startapparat (elektrisk start som tillval)
Tankvolym	2.1 Liter
Bränsleförbrukning vid kontinuerlig märkeffekt	2.5 L/tim - 3 000 varv per minut
Oljevolym	1.1 Liter
Dimensioner (L x B x H)	430 x 385 x 410 mm
Torrsvikt	33 kg

**HONDA**  
ENGINES

**Honda Europe NV**  
EUROPEAN ENGINE CENTER  
Langerbruggestraat 104  
B-9000 Gent  
TEL: + 32 (0)9 250 12 11  
FAX: + 32 (0)9 250 14 24

[www.honda-engines-eu.com](http://www.honda-engines-eu.com)

**Honda Engines - France**

Honda France SAS • Parc d'Activités de Pariest • Allée du 1<sup>er</sup> Mai, BP 46 • Croissy Beaubourg • F-77312 Marne-la-Vallée Cedex 2  
TEL: + 33 (0)1 60 37 30 16 • FAX: + 33 (0)1 60 37 33 66

**Honda Engines - Germany**

Honda Deutschland GmbH • Sprendlinger Landstraße 166 • D-63069 Offenbach/Main  
TEL: + 49 (0) 69 8309 (0) 365 • FAX: + 49 (0) 69 8309 (0) 128

**Honda Engines - Italy**

Honda Logistic Centre Italy S.p.A. • Via Strà 153-154 • I-37030 Colognola ai Colli (VR)  
TEL: + 39 045 6173341 • FAX: + 39 045 6151270

**Honda Engines - Sweden**

Honda Nordic AB • Box 31002 • SE-200 49 Malmö  
TEL: + 46 40 38 07 00 • FAX: + 46 40 38 07 05

**Honda Engines - United Kingdom**

Honda Logistics Centre (UK) Ltd. • Viscount Way, South Marston Park • Swindon SN3 4TN, UK  
TEL: + 44 (0)1 455 559429 • FAX: + 44 (0)1 455 559428

**Honda Engines - Russia**

Representative office of Honda Europe in Russia  
Building 1, Pridorozhnaya Street, Sharapovo settlement, Marushkinsky District • 143350 Moscow, Russia  
TEL: + 7 (495) 745 2080 • FAX: + 7 (495) 745 2081

Le specifiche sono soggette a cambiamento senza preavviso.  
Die Spezifikationen können ohne Vorankündigung geändert werden.  
Alle technische specificaties kunnen op elk ogenblik en zonder kennisgeving gewijzigd worden.

All specifications are subject to change without notice.  
Les caractéristiques techniques peuvent être modifiées à tout moment et sans préavis.  
Specifikationer kan ändras utan föregående meddelande.