

Схема подключения

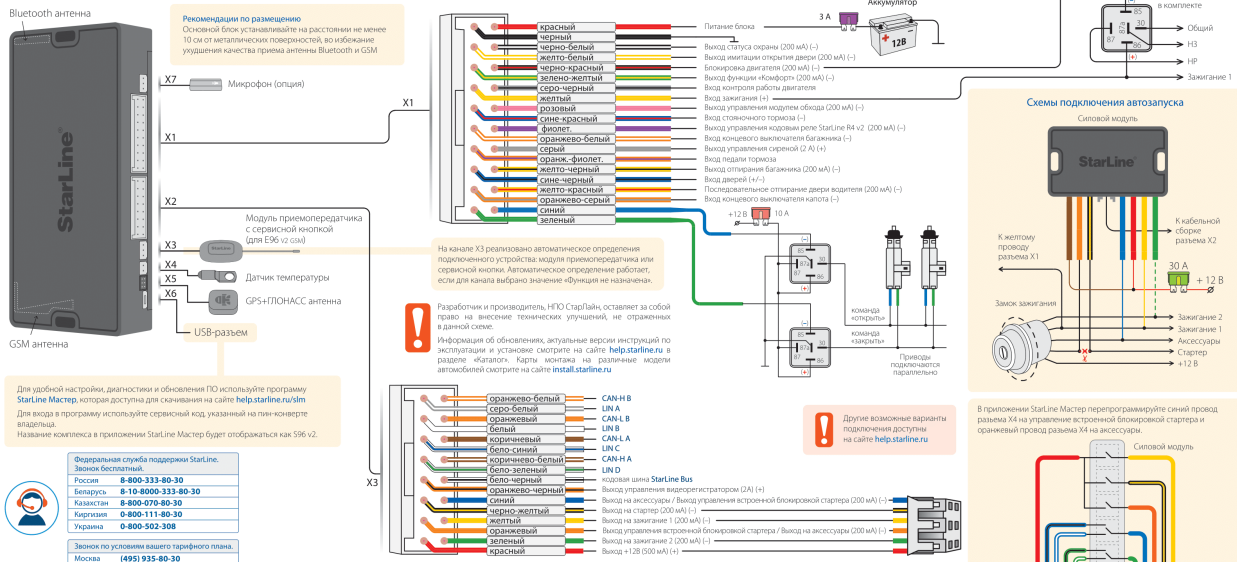
StarLine S96v2, E96v2 GSM

10/27/2021

StarLine S96 v2, E96 v2 GSM, E9 v2 GSM, S66 v2, E66 v2 GSM, E6 v2 GSM

Схема подключения охранно-телематического комплекса

Для автомобилей с CAN/LIN-линией выполните подключение по цифровой линии CAN/LIN для остальных автомобилей выполните аналоговое подключение. Информацию о подключении к CAN/LIN-шине различных автомобилей смотрите на can.starline.ru



Для удобной настройки, диагностики и обновления ПО используйте программу **StarLine Master**, которая доступна для скачивания на сайте help.starline.ru/alm

Для входа в программу используйте сервисный код, указанный на тик-конверте вкладки.

Название комплекса в приложении StarLine Master будет отображаться как S96 v2.

Федеральная служба поддержки StarLine.
Звонок бесплатный.

Россия	8-800-333-80-30
Беларусь	8-10-8000-333-80-30
Казахстан	8-800-070-80-30
Киргизия	0-800-111-80-30
Украина	0-800-502-308

Звонок по условиям вашего тарифного плана.
Москва (495) 935-80-30

Общие требования к монтажу

Комплекс предназначен для установки на транспортные средства с напряжением бортового питания 12 В.

Перед монтажом комплекса убедитесь в исправности цепей электрооборудования транспортного средства, к которым будет подключен охранно-телематический комплекс, а также в отсутствии индикации ошибок штатного оборудования транспортного средства.

Монтаж комплекса следует производить в соответствии со схемой подключения.

В первую очередь следует подключать провод массы комплекса с помощью штатного болта (гайки) «массы».

Прокладку проводов необходимо производить как можно дальше от источников электрических помех: катушек зажигания, высоковольтных проводов и т.п. Обратите внимание на то, чтобы провода не соприкасались с движущимися частями конструкции транспортного средства: педалями, рулевыми тягами и т.д.

Основной блок и другие компоненты комплекса подключайте к разъемам кабелей только после завершения монтажа.

Запрещается крепить датчик температуры двигателя вблизи выпускного коллектора, так как это может вызвать перегрев датчика и выход его из строя.

Установка комплекса должна производиться только специально обученными квалифицированными специалистами.

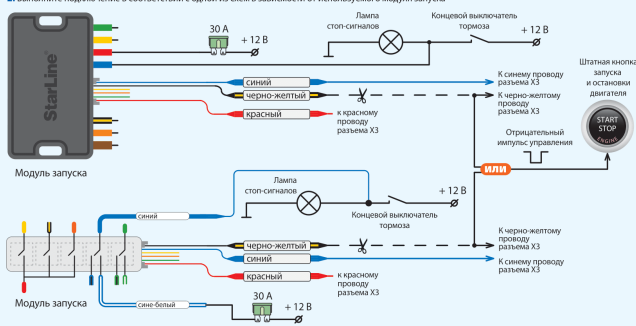
При программировании параметров комплекса устанавливаемые параметры не должны противоречить требованиям инструкции по эксплуатации автомобиля.

StarLine S96 v2, E96 v2 GSM, E9 v2 GSM S66 v2, E66 v2 GSM, E6 v2 GSM

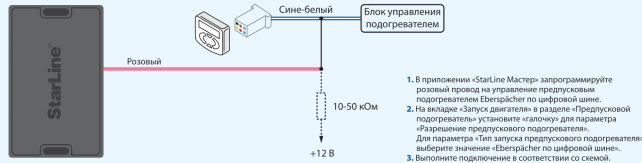
Дополнительные варианты подключения
Настройка охранно-телематического комплекса

Схема подключения цепей запуска на автомобилях с кнопкой «Старт-Стоп»

1. В приложении StarLine Master перепрограммируйте синий провод разъема X3 на имитацию педали тормоза, а черно-желтый провод разъема X3 — на кнопку «Старт-Стоп».
2. Выполните подключение в соответствии с одной из схем в зависимости от используемого модуля запуска

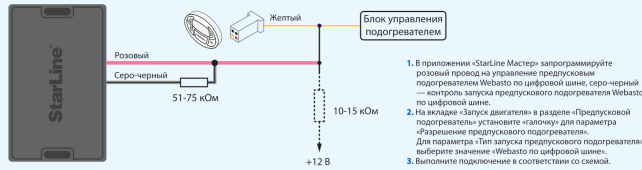


Подключение предпусковых подогревателей Eberspächer с управлением по цифровой шине



1. В приложении «StarLine Master» запрограммируйте розовый провод на управление предпусковым подогревателем Eberspächer по цифровой шине.
2. На вкладке «Запуск двигателя» в разделе «Предпусковой подогреватель» установите «галочку» для параметра «Включение предпускового подогревателя».
3. Для параметра «Тип запуска предпускового подогревателя» выберите значение «Eberspächer по цифровой шине».
3. Выполните подключение в соответствии со схемой.

Подключение предпусковых подогревателей Webasto с управлением по цифровой шине



1. В приложении «StarLine Master» запрограммируйте розовый провод на управление предпусковым подогревателем Webasto по цифровой шине, серо-черный — контроль запуска предпускового подогревателя Webasto по цифровой шине.
2. На вкладке «Запуск двигателя» в разделе «Предпусковой подогреватель» установите «галочку» для параметра «Включение предпускового подогревателя».
3. Для параметра «Тип запуска предпускового подогревателя» выберите значение «Webasto по цифровой шине».
3. Выполните подключение в соответствии со схемой.

ВНИМАНИЕ! Брелоки-метки BLE, входящие в комплект поставки, уже зарегистрированы в основном блоке и находятся в транспортном режиме, то есть отключены. Нажатие кнопки брелока-метки BLE в этом режиме будет индифицироваться зеленой и красной вспышками встроенного светодиода. Перед началом эксплуатации необходимо несколько раз нажать кнопку брелока-метки BLE до изменения цвета вспышки на зеленый.

Регистрация новых компонентов

ВНИМАНИЕ! При регистрации новых брелоков-меток BLE и смартфонов все предыдущие брелоки-метки BLE и смартфоны будут удалены из памяти. Их необходимо зарегистрировать заново. Всего в комплексе может быть зарегистрировано до 5 устройств.

ВНИМАНИЕ! Если комплектация охранного комплекса не содержит сервисной кнопки, то на время регистрации подключите к соответствующему разъему охранного комплекса собственную сервисную кнопку или воспользуйтесь альтернативными способами входа в режим регистрации.

Вход в режим регистрации устройств

1. Снимите комплекс с охраны.
2. Выключите зажигание, если оно включено.
3. Нажмите сервисную кнопку 7 раз.
4. Включите зажигание. Последуют 7 световых и звуковых сигналов.
5. Вход в режим регистрации будет подтвержден 2 короткими световыми и звуковыми сигналами.

Регистрация основных и дополнительных брелоков

6. Нажмите коротко кнопки 1 и 2 брелока.
7. Через 3 секунды успешная регистрация будет подтверждена коротким звуковым сигналом брелока, 2 световыми и звуковыми сигналами. Если брелок не регистрировался, то последуют 4 звуковых сигнала брелока.
8. Выполните п. 6..7 для каждого брелока.

Регистрация брелоков-меток BLE

9. Извлеките из брелока-метки BLE элемент питания.
10. Установите элемент питания обратно, удерживая кнопку брелока-метки BLE. Светодиод брелока-метки BLE загорится красным цветом.
11. Отпустите кнопку, последует серия вспышек красного цвета.
12. Через 10 секунд успешная регистрация будет подтверждена вспышкой зеленого цвета на метке, 2 световыми и звуковыми сигналами. Если метка не регистрировалась, то светодиод метки загорится красным цветом.
13. Повторите пп.9..12 для остальных брелоков-меток BLE.

Регистрация смартфона

14. Зарегистрируйте смартфон* с помощью бесплатного мобильного приложения StarLine.

Выход из режима регистрации устройств

15. Через 10 секунд выключите зажигание для выхода из режима регистрации. Последуют световые и звуковые сигналы: 2 коротких сигнала и количество сигналов, соответствующее общему числу зарегистрированных брелоков, меток и смартфонов.

*Для смартфонов на iOS и Android с функцией Bluetooth версии 4.0 и выше

Создание кода авторизации владельца (при помощи штатных кнопок)

1. Снимите комплекс с охраны.
2. Выключите зажигание, если оно включено, затем нажмите сервисную кнопку 7 раз.
3. Включите зажигание.
4. Последуют 7 световых и звуковых сигналов.
5. Затем последуют 2 коротких световых и звуковых сигнала, означающих вход в режим регистрации.
6. Введите код авторизации владельца с помощью штатных кнопок автомобиля с интервалом нажатия не более 3 секунд. Каждое нажатие штатной кнопки будет сопровождаться одноцветным сигналом светодиода. Список штатных кнопок, поддерживаемых в автомобиле, указан на сайте can.starline.ru
7. Принятие кода авторизации владельца будет подтверждено 2 световыми сигналами.
8. Введите код авторизации владельца повторно.
9. Если код введен верно, то последуют 2 световых и звуковых сигнала. Если код введен неверно, то последуют 4 коротких световых и звуковых сигнала, в этом случае повторите пп. 6..8.
10. Выключите зажигание для выхода из режима записи кода авторизации владельца.
11. Выход из режима регистрации будет подтвержден звуковыми и световыми сигналами: 2 коротких и количество сигналов, соответствующее общему числу зарегистрированных брелоков, меток и смартфонов
12. Запишите созданный код авторизации владельца в соответствующий раздел руководства пользователя.