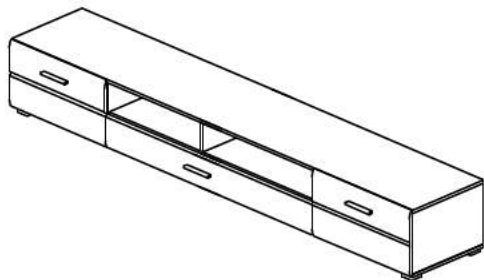
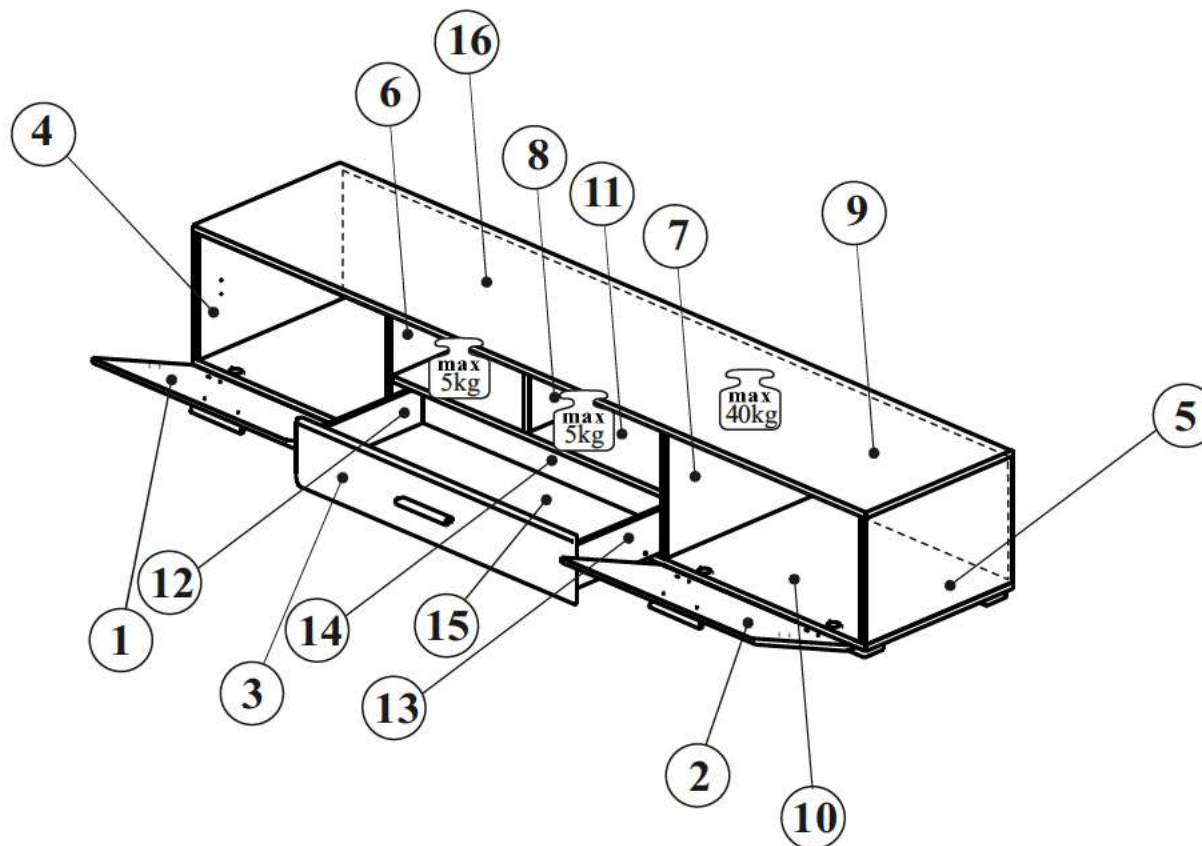


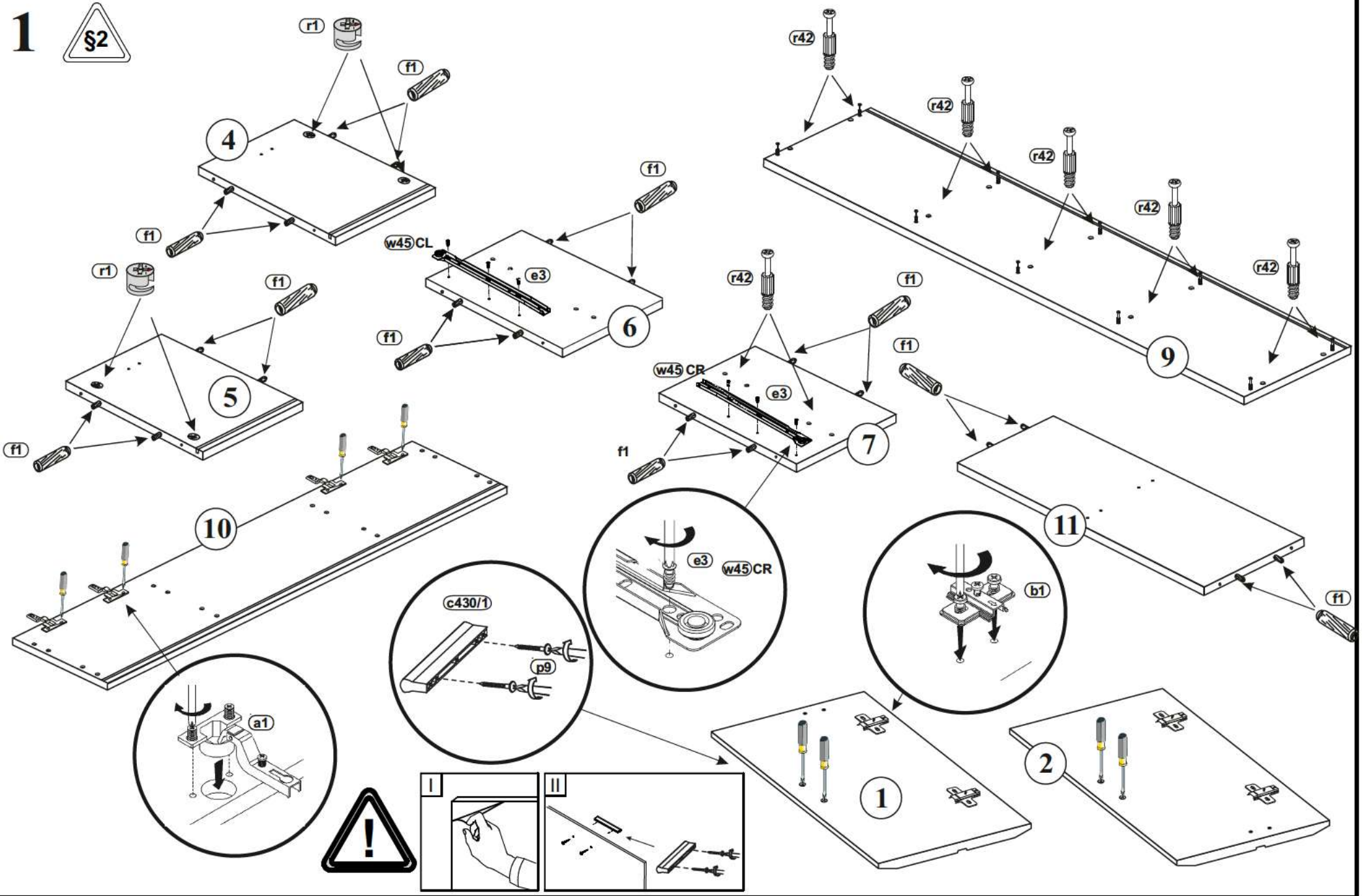
2x $\text{o}43/1$		1x $\text{o}43/6$		cm 0 1 2 3 4 5 6 7 8 9 10												4x $\text{K}16$ a1		4x b1		8x $\text{K}0$ a44					
8x $\text{D}5$ b19		7x c430/1		16x $\text{d}1$ $\text{d}5 \times 17 \text{ mm}$		8x $\text{d}3$ $5 \times 17 \text{ mm}$		32x e1 $7 \times 50 \text{ mm}$		2x e2 $6.3 \times 13 \text{ mm}$		6x e3 $\phi 6 \times 13 \text{ mm}$		4x e5 $\phi 6,3 \times 13 \text{ mm}$		4x e4 $\phi 5 \times 11 \text{ mm}$		4x e19 $\phi 5 \times 9 \text{ mm}$		48x f1 $\phi 8 \times 30 \text{ mm}$		4x f25 $\phi 6.5 \times 40 \text{ mm}$		8x f35 $\phi 10 \times 50 \text{ mm}$	
2x g2		10x $\text{K}55$ $60 \times 60 \times 25 \text{ mm}$		30x l2		2x m3 L-236		2x n14 $11 \times 21 \times 19.5 \text{ mm}$		2x n165\L		2x n165\P		12x o1		2x $\text{o}21$ $\phi 8 \times 1,8 \text{ mm}$		14x p9 $\phi 4 \times 30 \text{ mm}$		4x p17 $\phi 5 \times 60 \text{ mm}$		28x p21 $\phi 4 \times 30 \text{ mm}$		2x p25 $\phi 3,5 \times 16 \text{ mm}$	
22x p38 $\phi 3,5 \times 16 \text{ mm}$		6x p44 $\phi 3,5 \times 9,5 \text{ mm}$		16x p51 $\phi 3,5 \times 15 \text{ mm}$		4x p75 $\phi 6 \times 60 \text{ mm}$		26x r1 $\phi 15 \times 12 \text{ mm} \#16$		26x r42 $20/11$		21x s2 $\phi 16$		1x t19 $333 \text{ mm}$		1x w45 <sup>CR</sup> $350 \text{ mm}$		1x w45 <sup>CL</sup> $350 \text{ mm}$		1x w45 <sup>DL</sup> $350 \text{ mm}$		1x w45 <sup>DR</sup> $350 \text{ mm}$		1x z1	



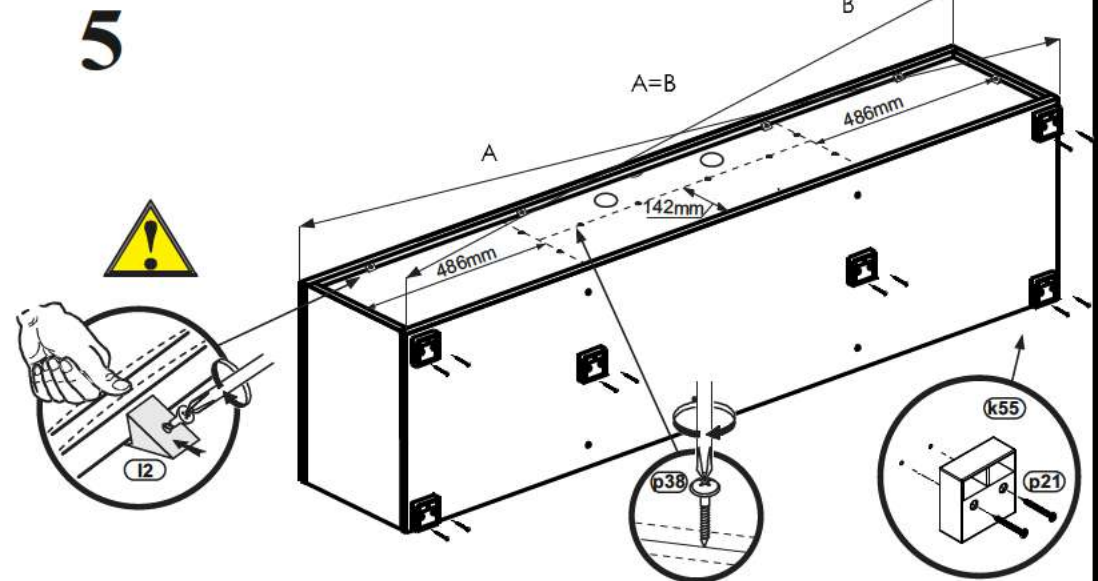
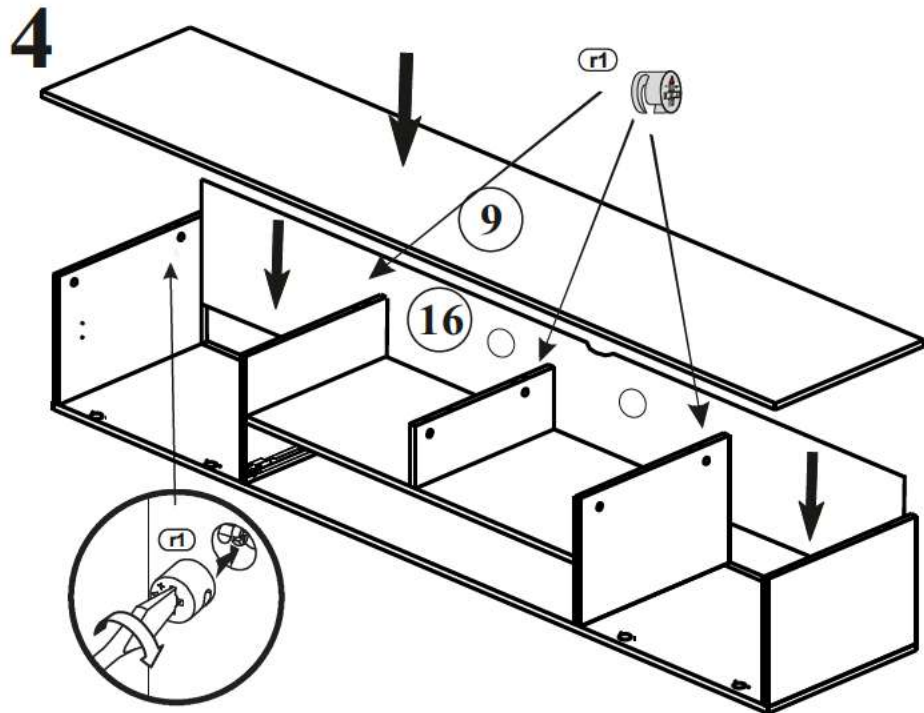
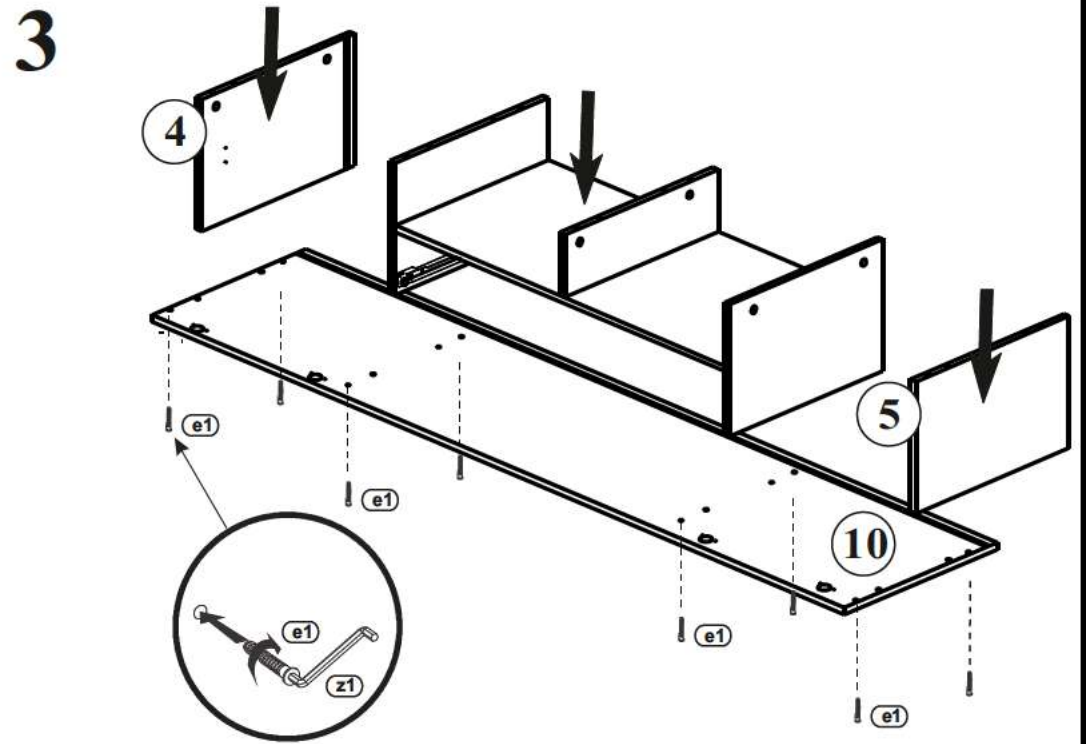
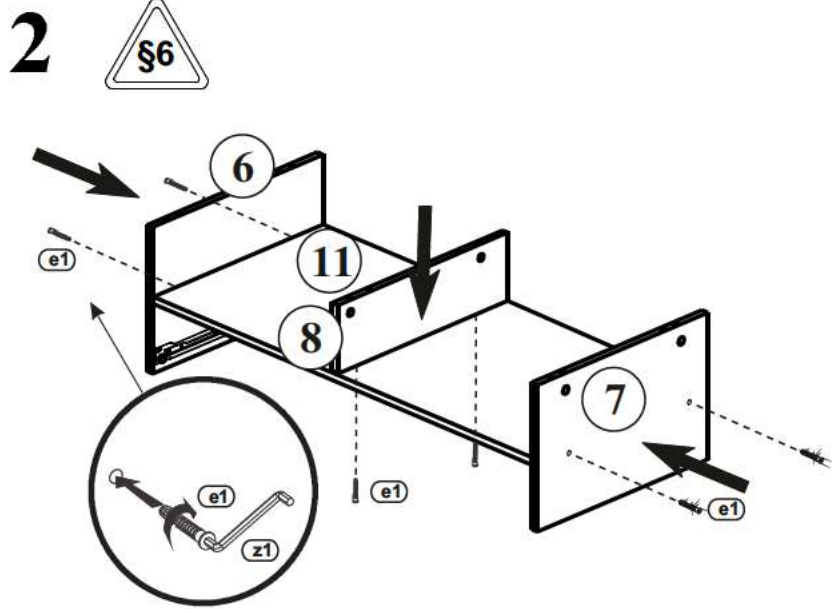
A	B	C (mm)		D
1	N25 001	498	311	1/5
2	N25 002	498	311	1/5
3	N25 003	991	156	1/5
4	N37 102	285	384	1/5
5	N37 103	285	384	1/5
6	N37 104	285	364	1/5
7	N37 105	285	364	1/5
8	N37 106	135	364	1/5
9	N37 203	2000	384	1/5
10	N37 204	2000	384	1/5
11	N37 302	979	364	1/5
12	N37 501	350	90	1/5
13	N37 502	350	90	1/5
14	N25 503	922	90	1/5
15	N37 902	932	350	1/5
16	N37 903	1977	295	1/5

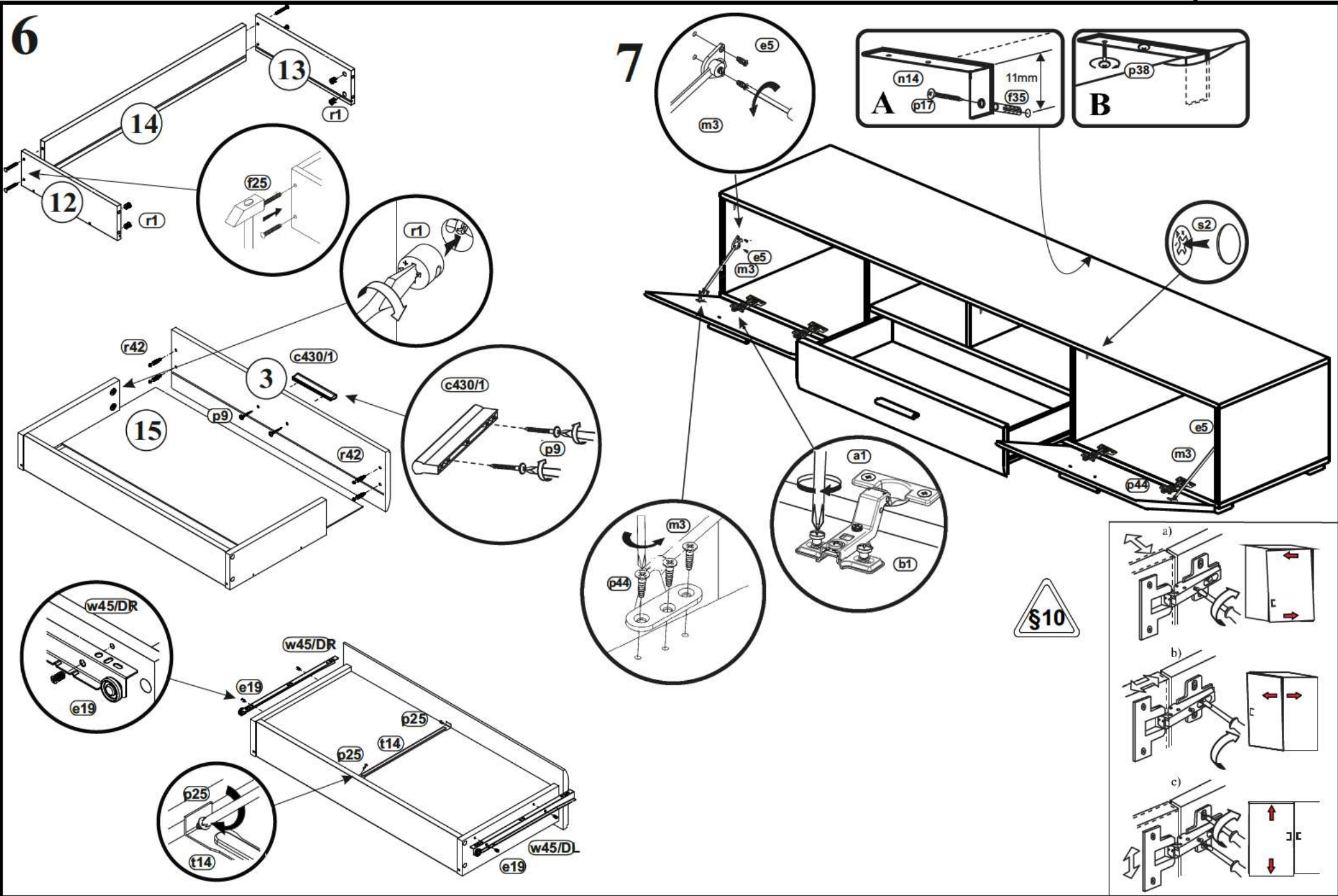


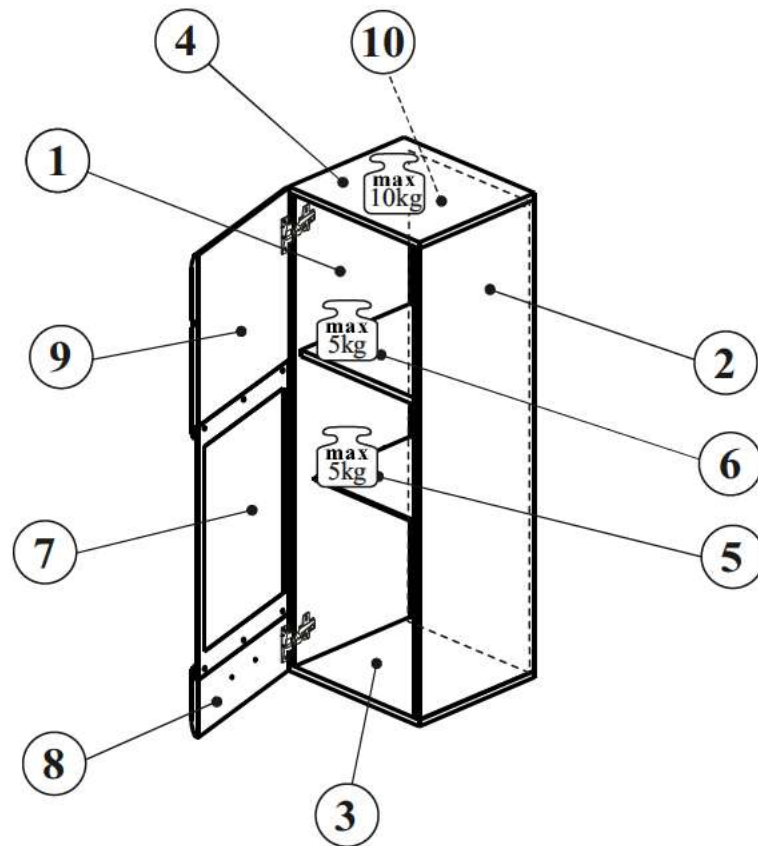
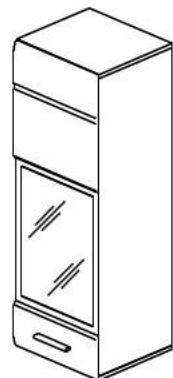
1 









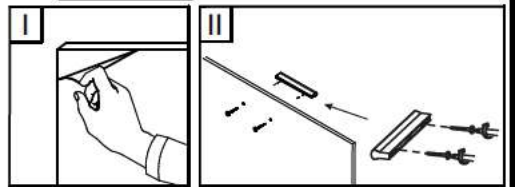
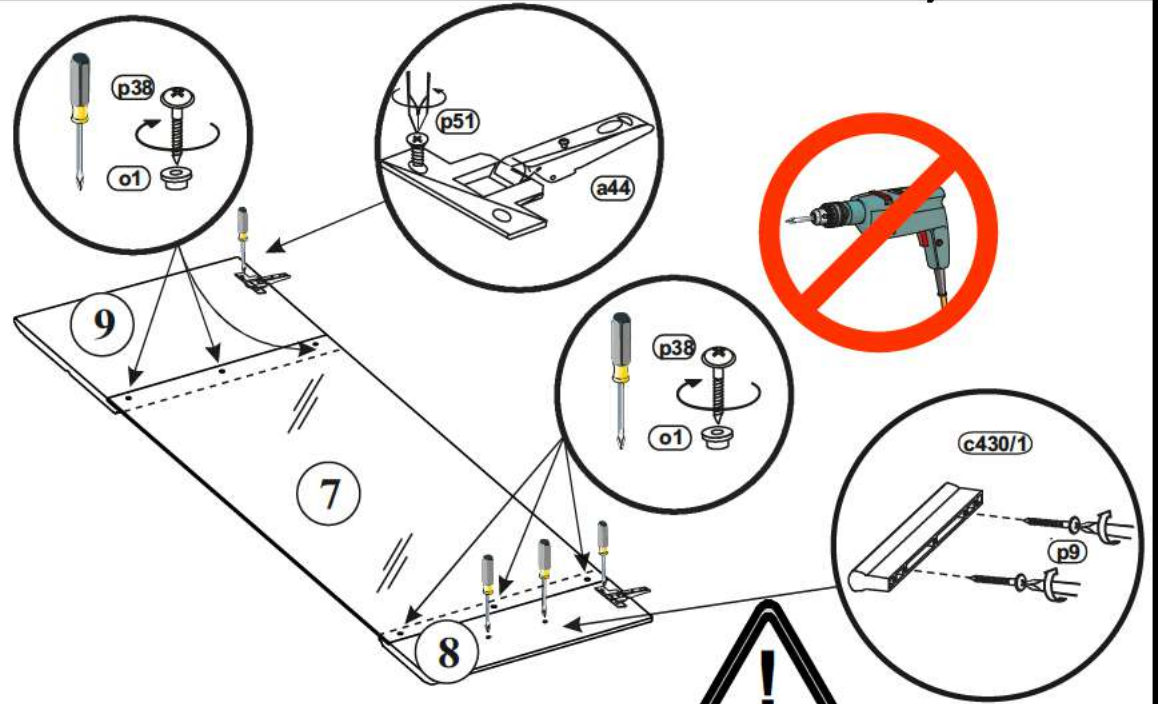
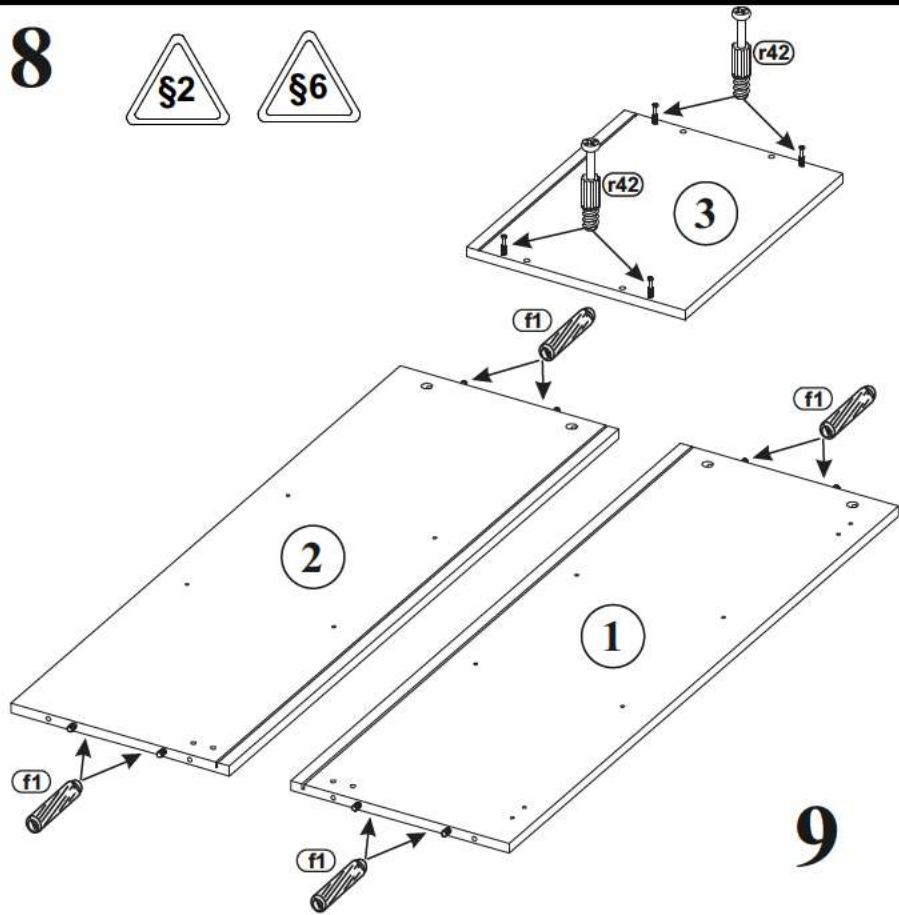


A	B	C (mm)		D
1	N20 107	1068	337	3/5
2	N20 108	1068	337	3/5
3	N20 204	380	337	3/5
4	N20 205	380	337	3/5
5	N25 504	346	292	3/5
6	N20 303	347	312	3/5
7	N20 504	556	374	3/5
8	N20 701	375	156	3/5
9	N20 702	375	442	3/5
10	N20 904	1078	357	3/5

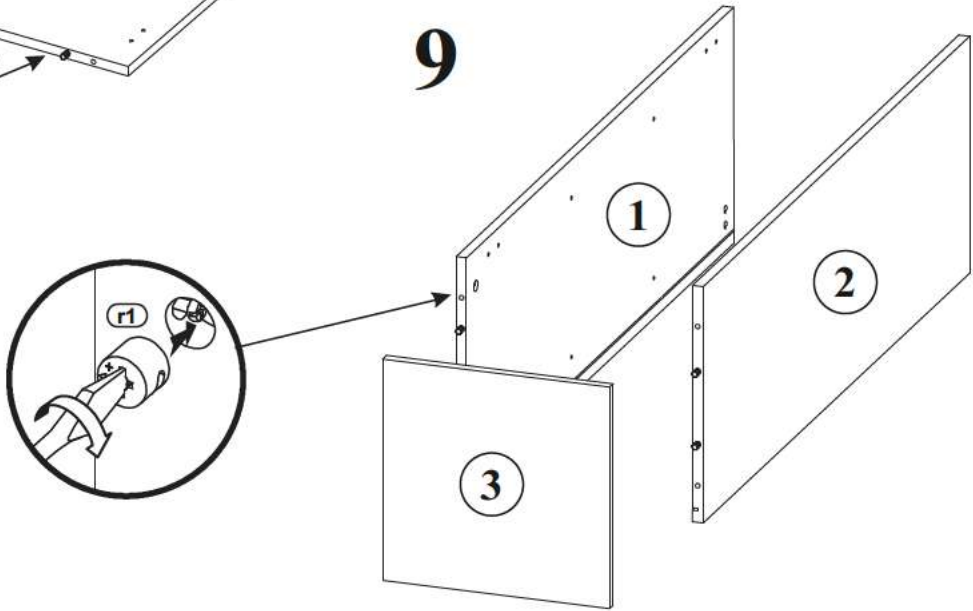


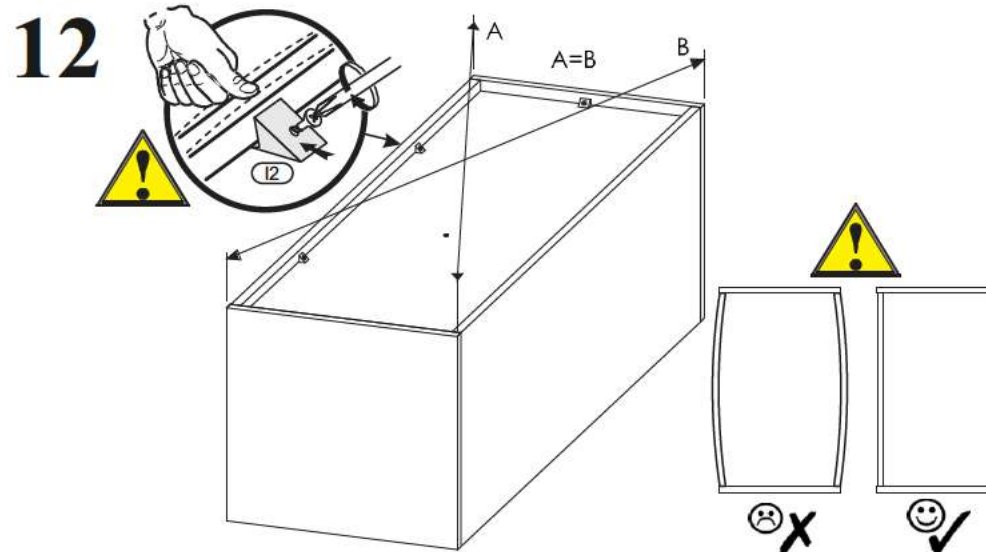
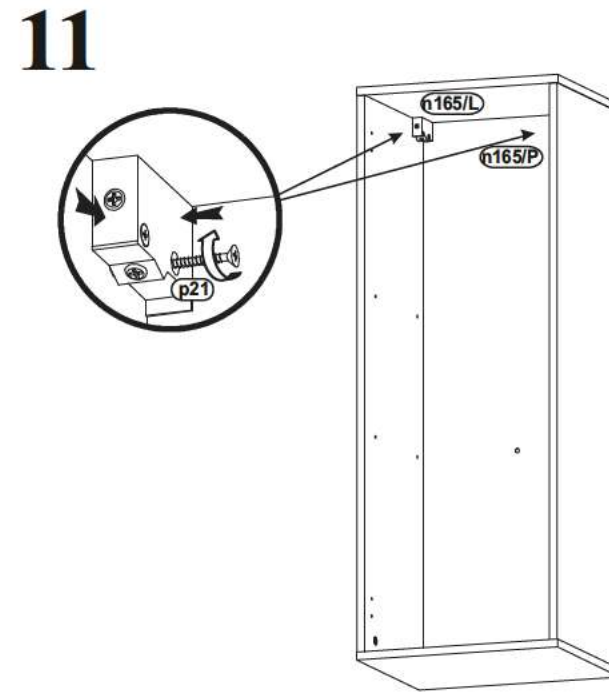
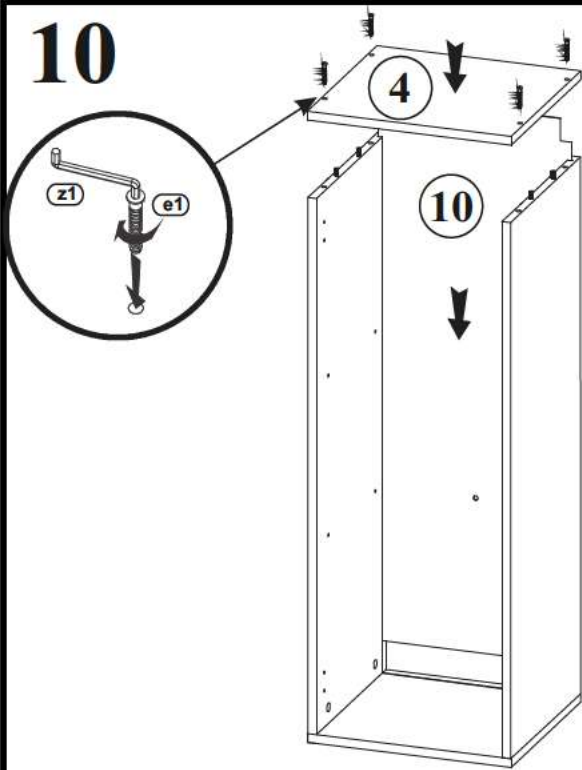


8



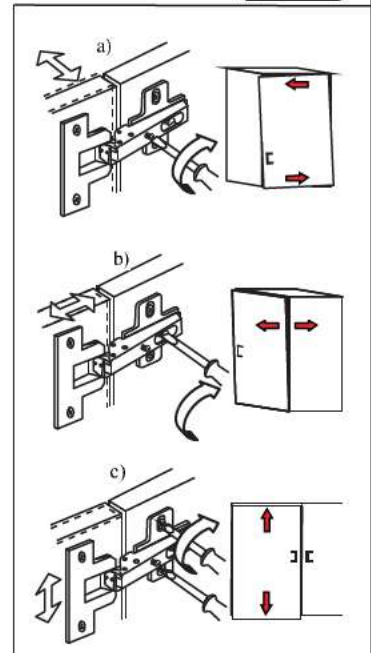
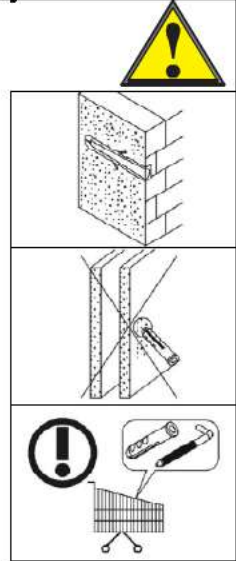
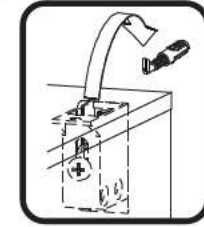
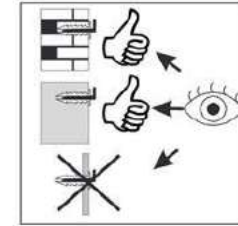
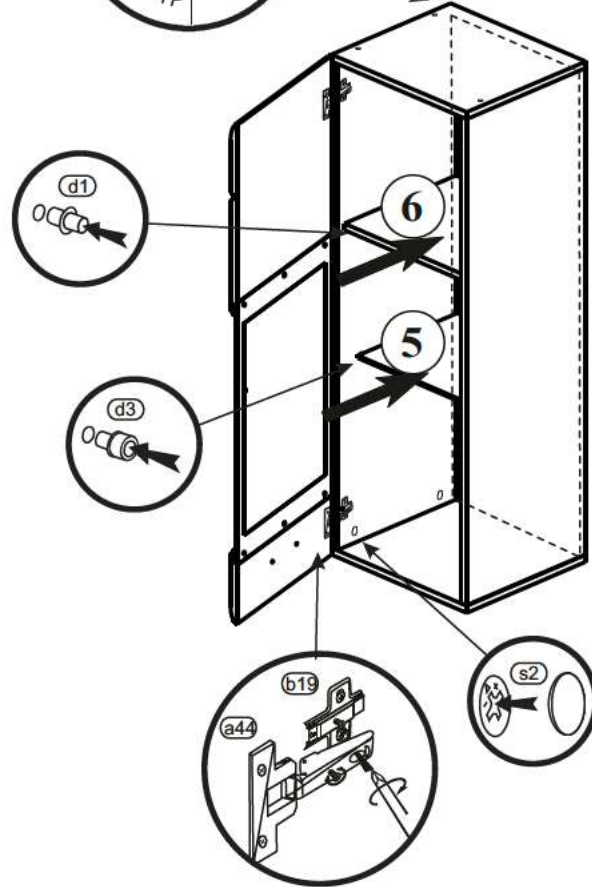
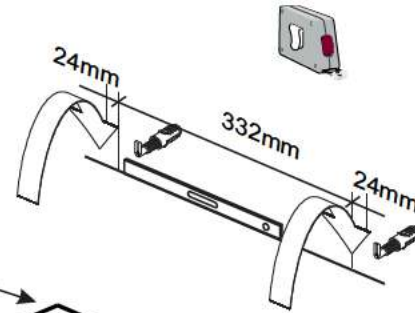
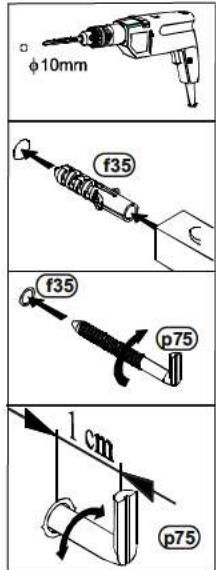
9

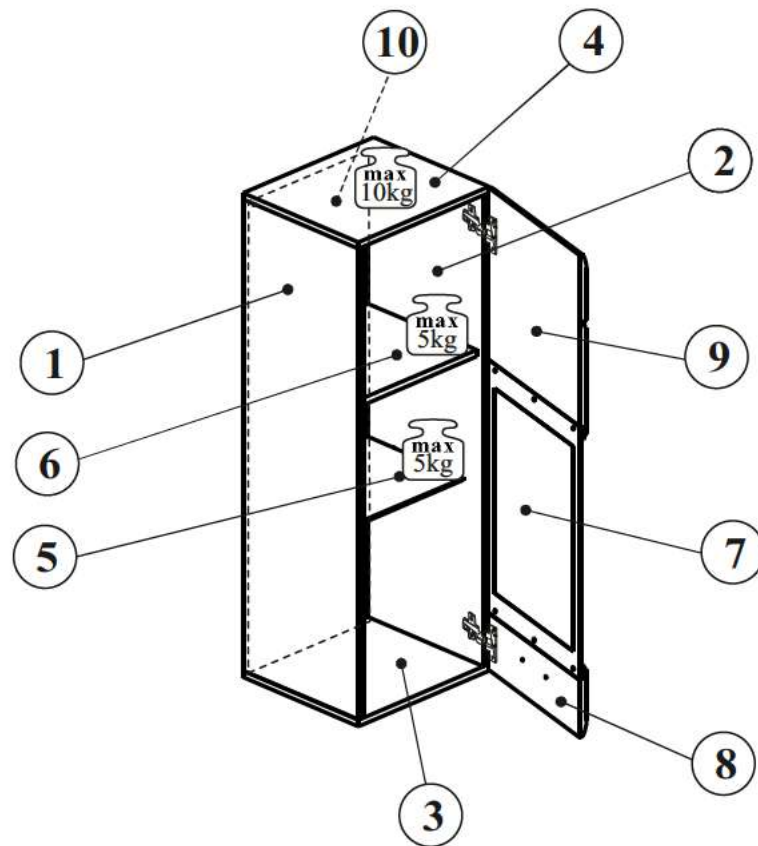
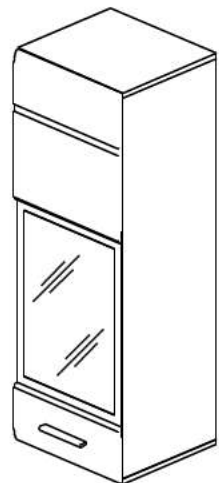






13

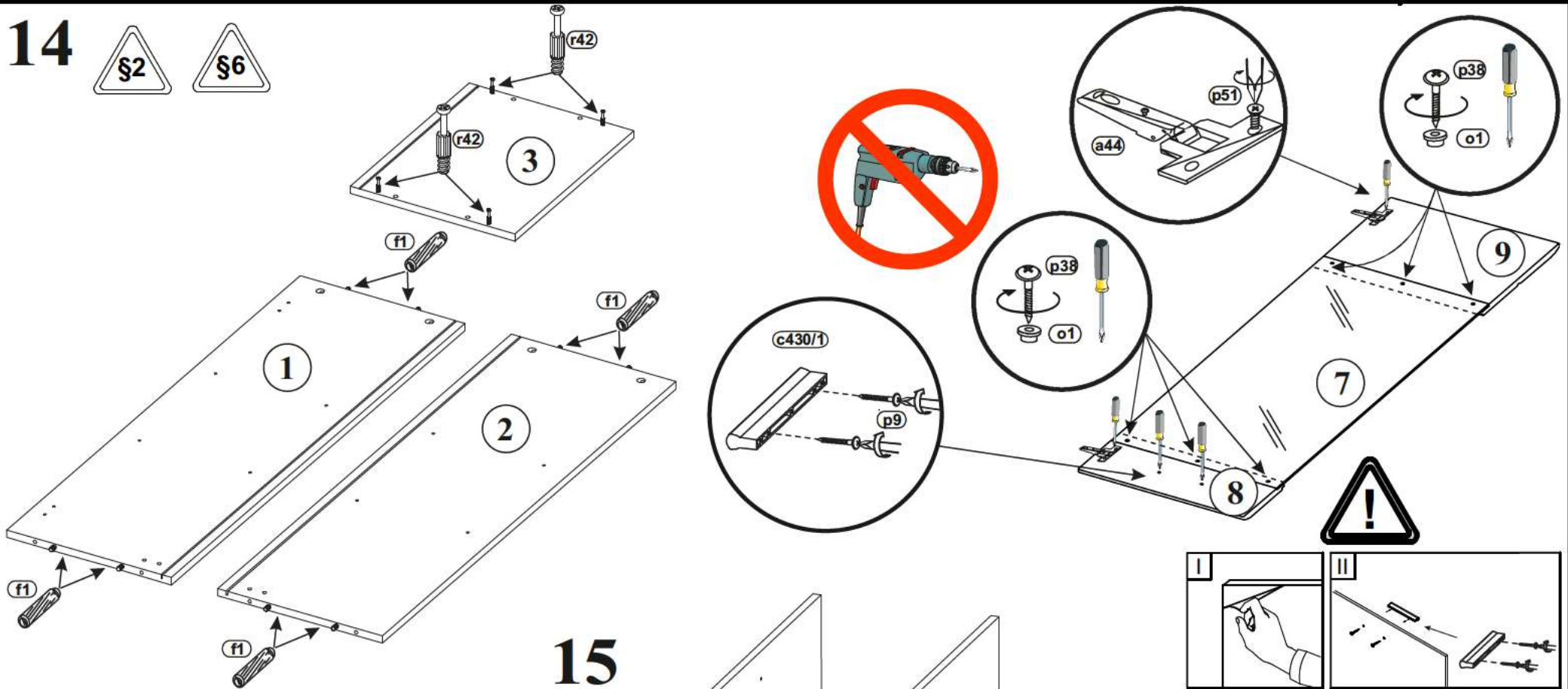




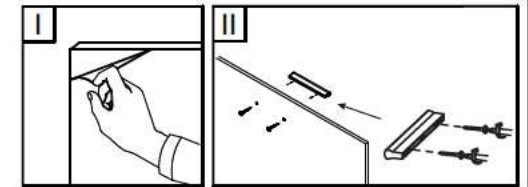
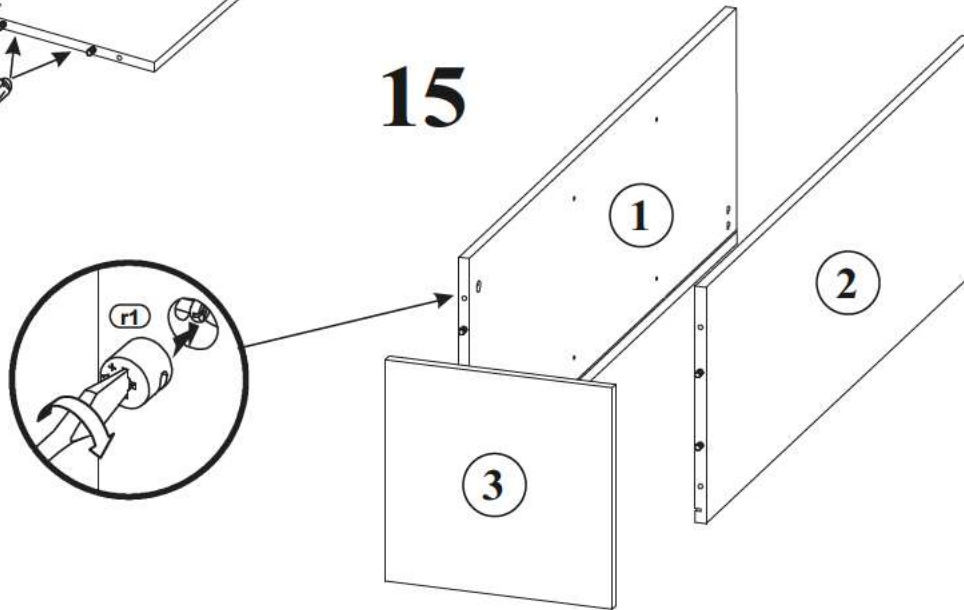
A	B	C (mm)		D
1	N20 110	1068	337	4/5
2	N20 109	1068	337	4/5
3	N20 204	380	337	4/5
4	N20 205	380	337	4/5
5	N25 504	346	292	4/5
6	N20 303	347	312	4/5
7	N20 504	556	374	4/5
8	N20 704	375	156	4/5
9	N20 703	375	442	4/5
10	N20 904	1078	357	4/5



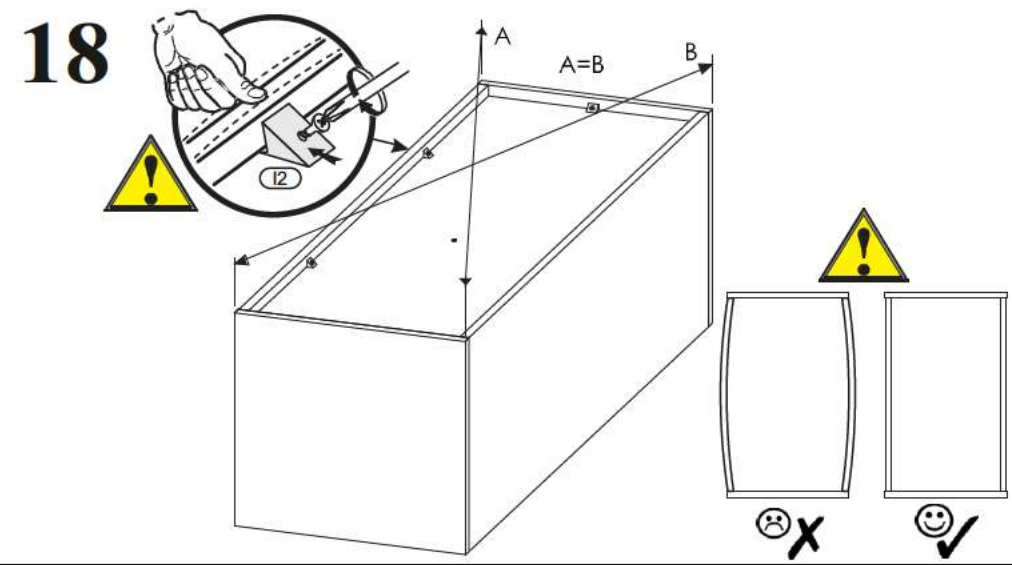
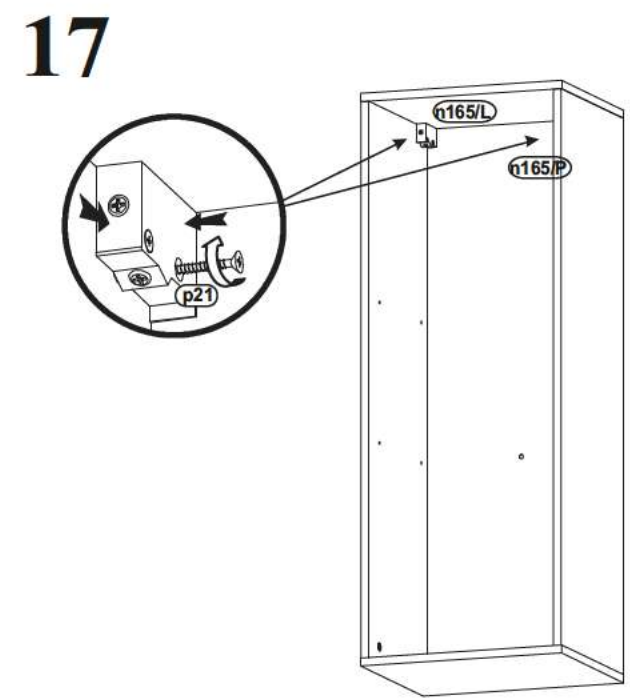
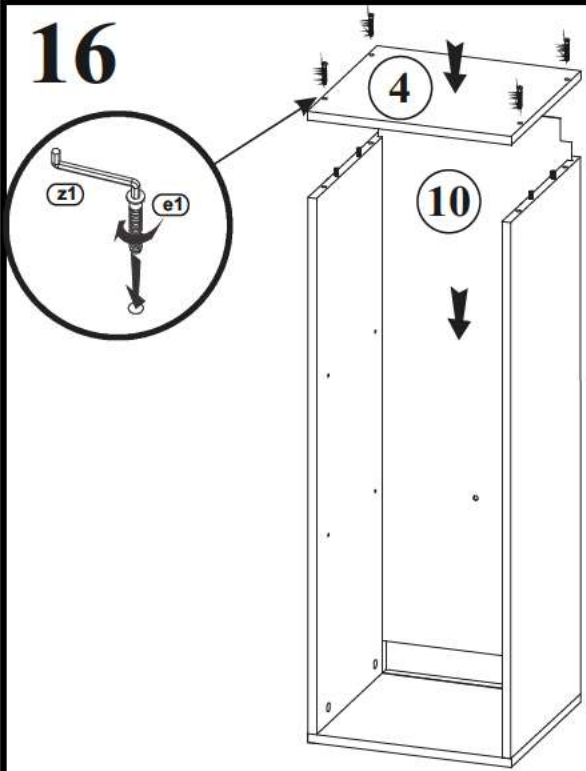
14



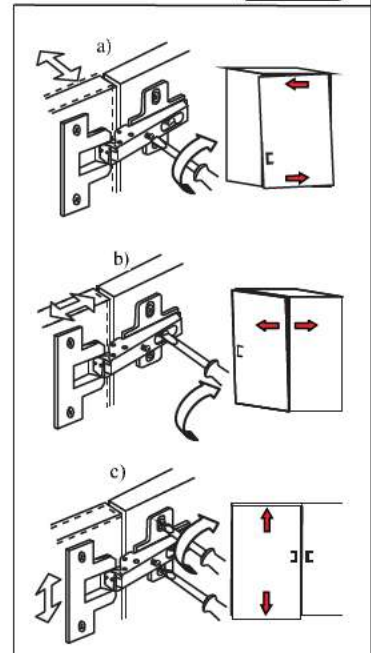
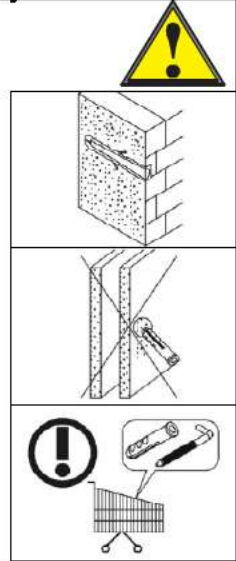
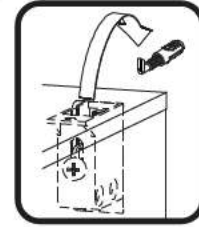
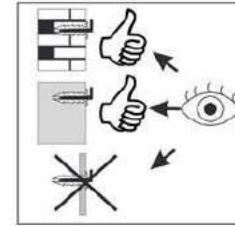
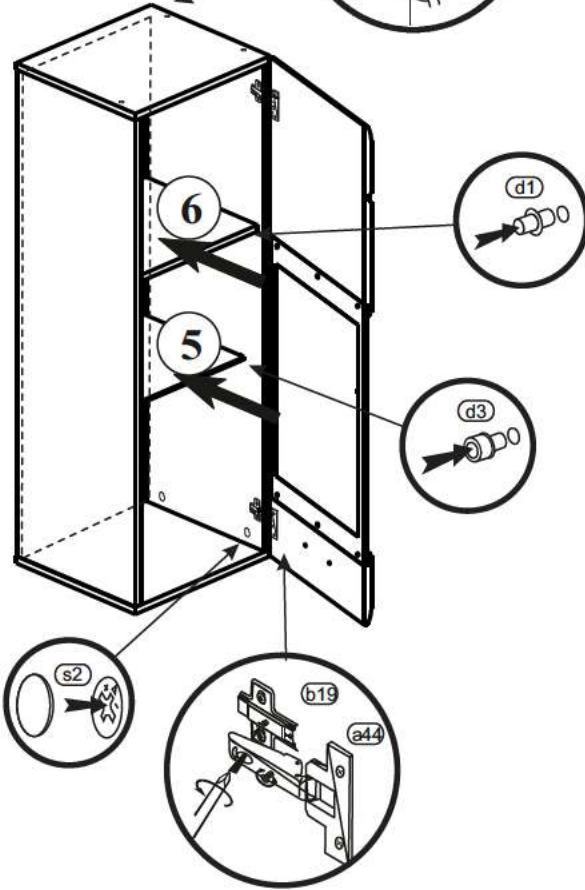
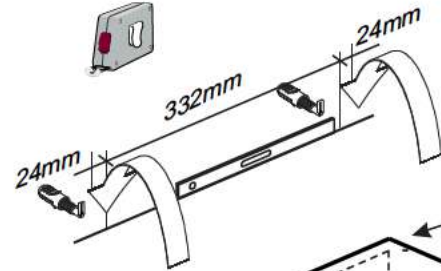
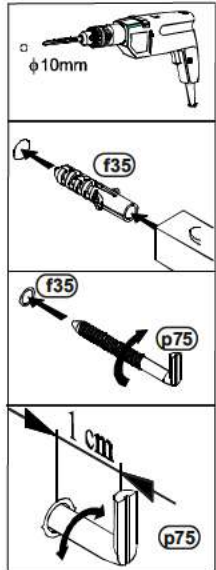
15

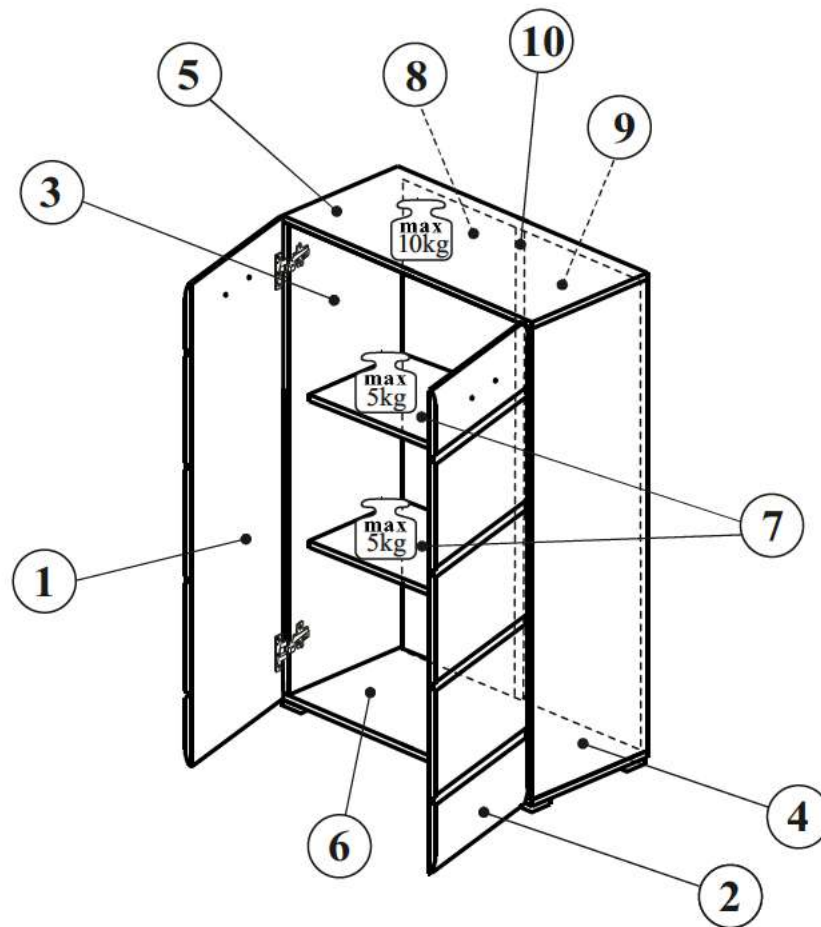
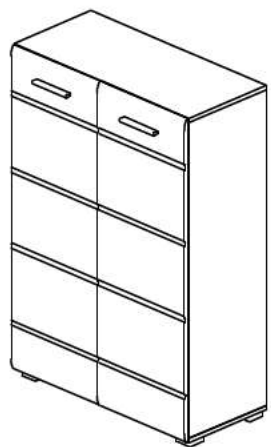






19



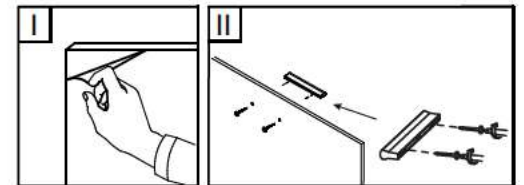
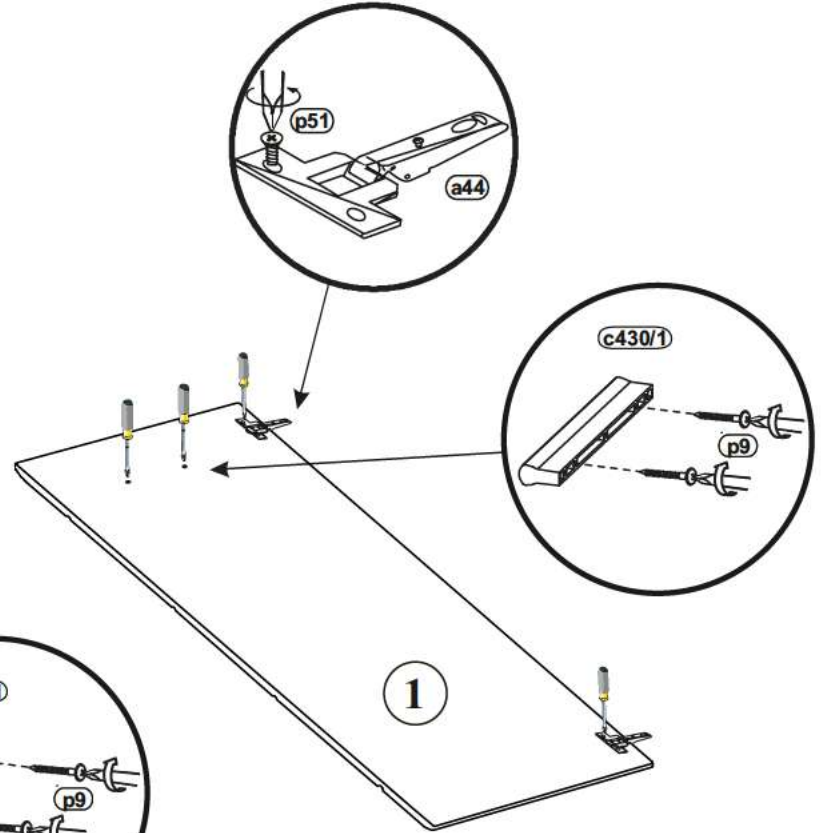
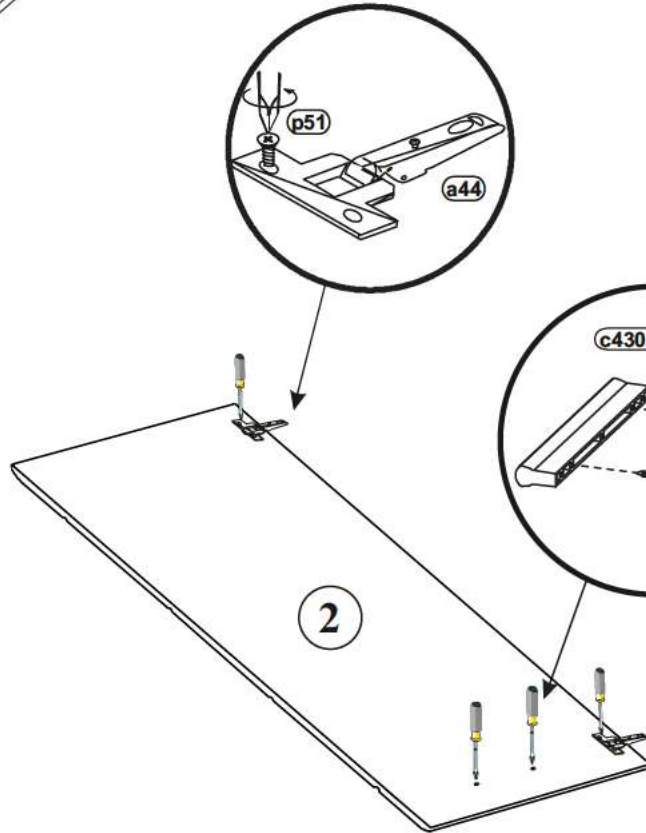
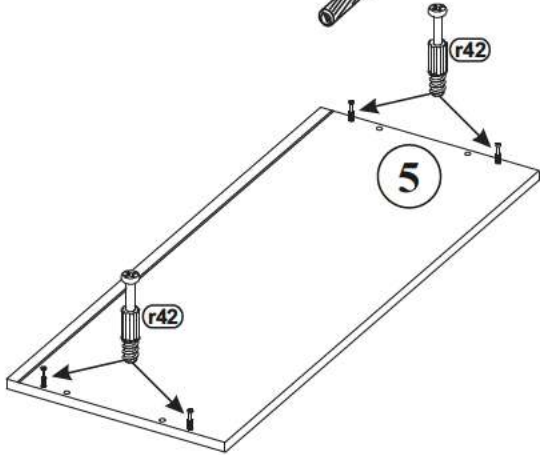
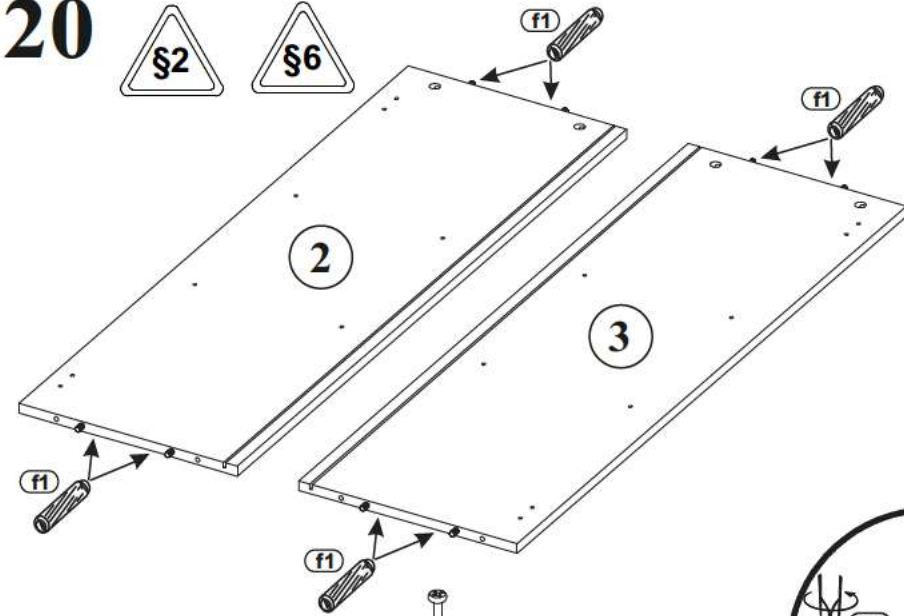


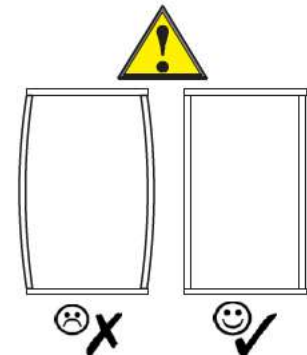
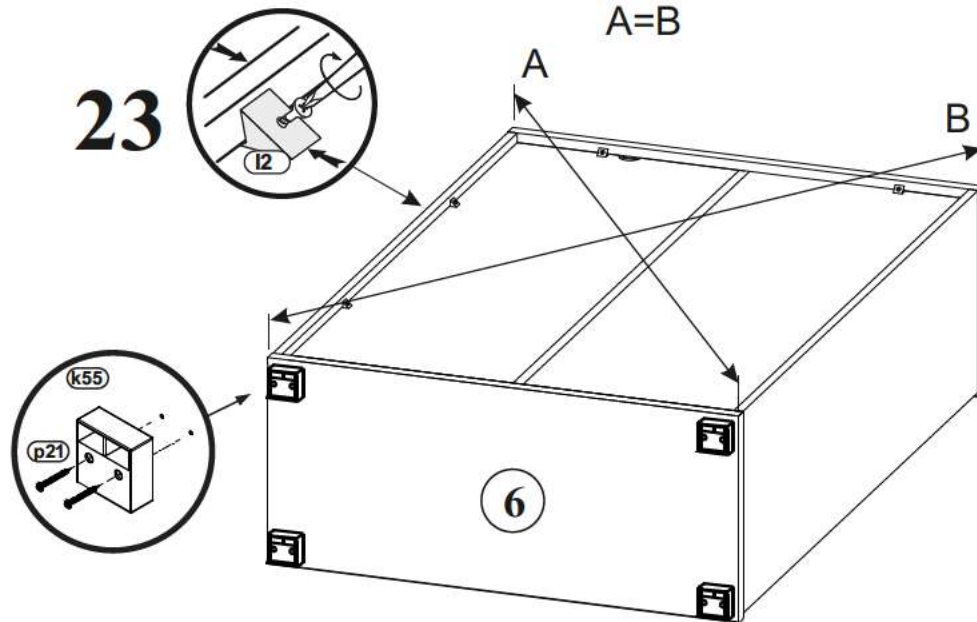
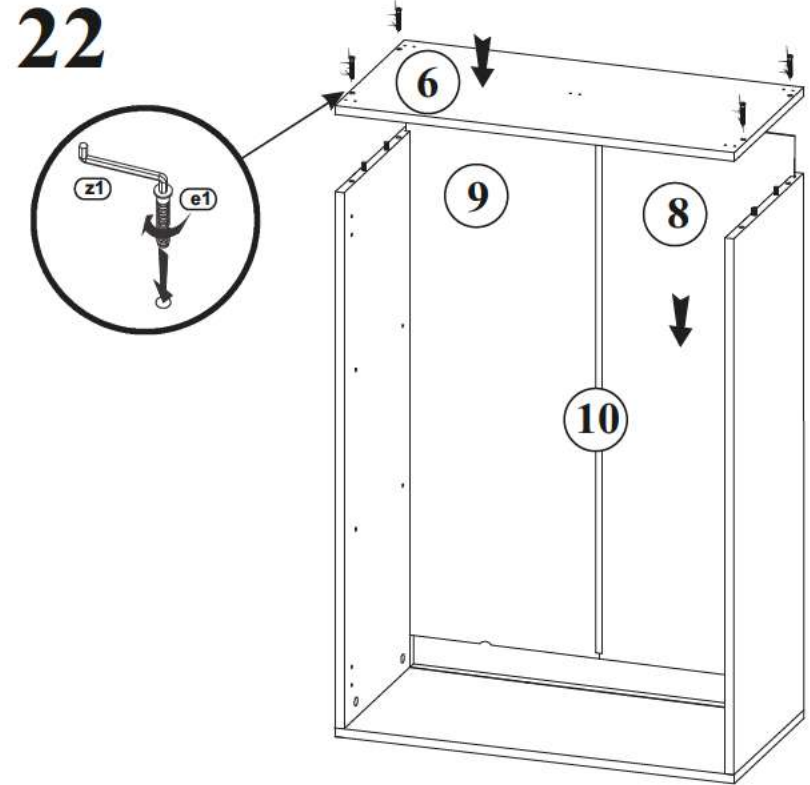
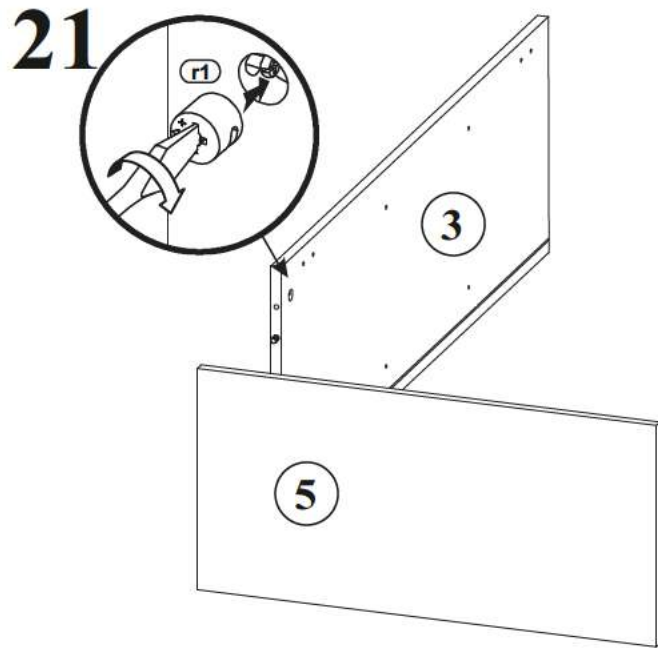
A	B	C (mm)		D
1	N37 001	1094	373	2/5
2	N37 002	1094	373	2/5
3	N37 101	1068	337	2/5
4	N37 107	1068	337	2/5
5	N37 201	756	337	2/5
6	N37 202	756	337	2/5
7	N37 301	723	312	2/5
8	N37 901	1078	366	2/5
9	N25 905	1078	366	2/5
10	Lh 1060	1060	14	2/5

IV

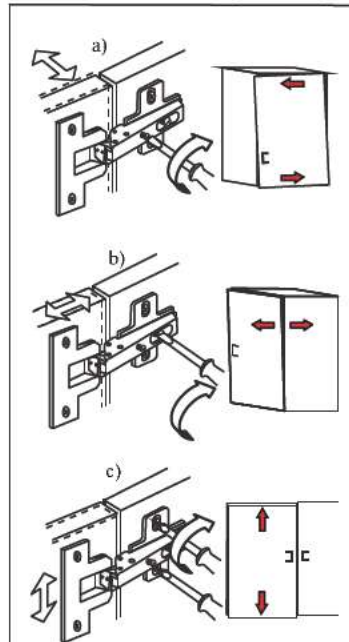
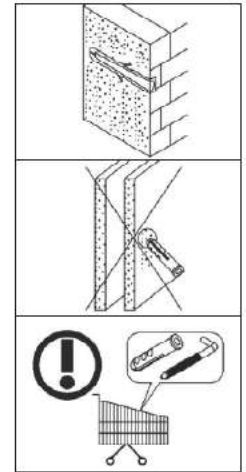
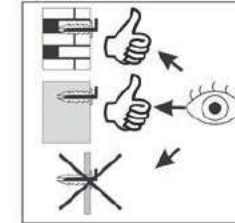
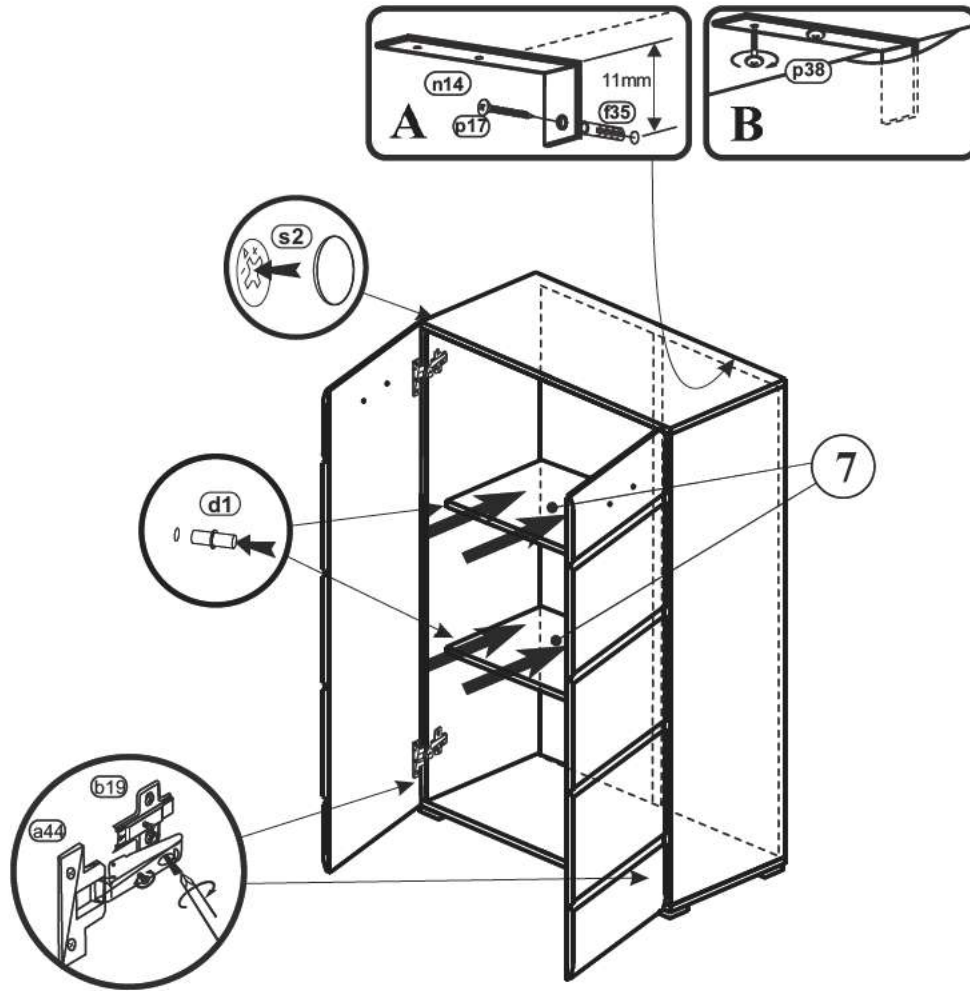


20

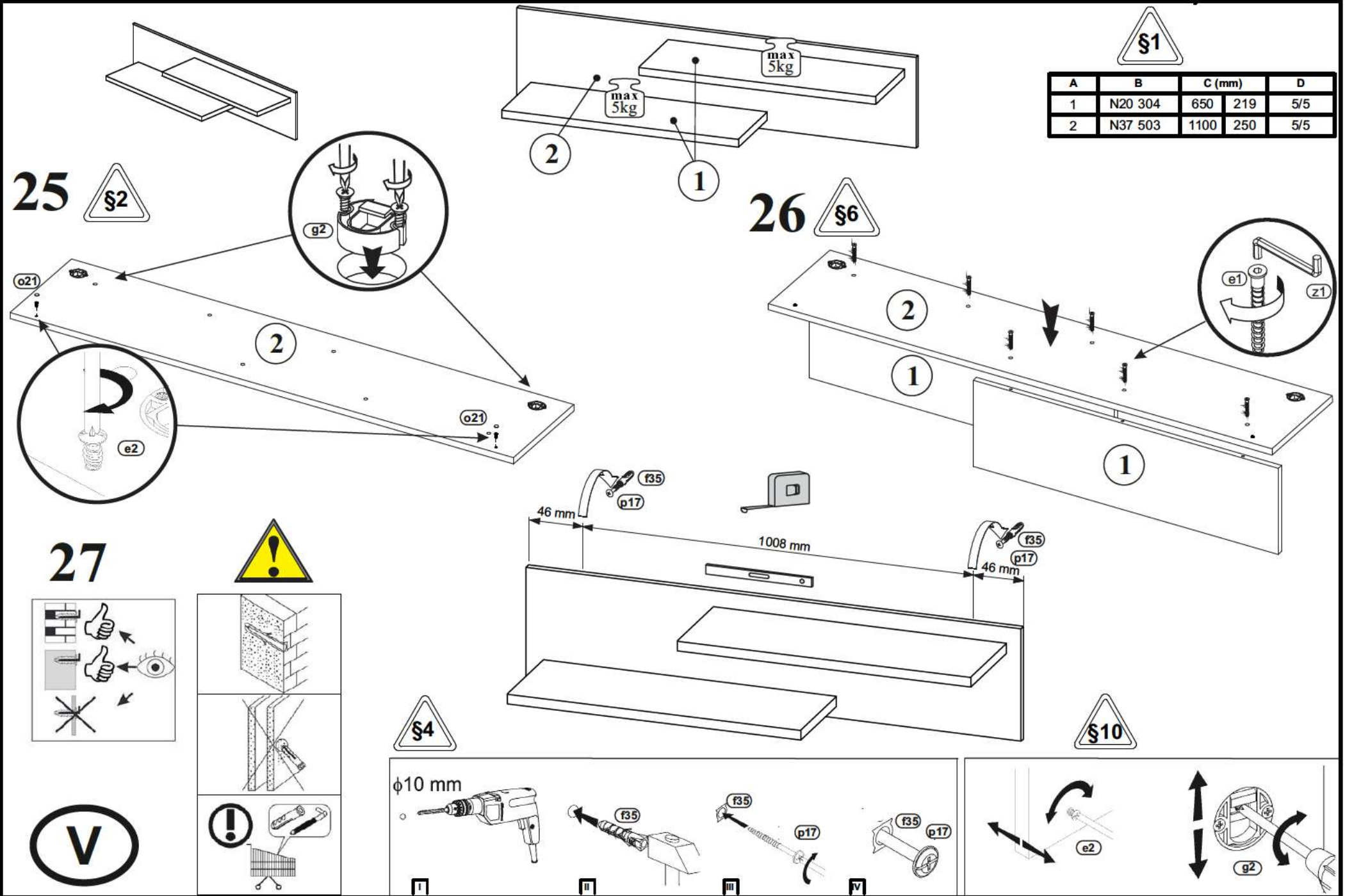




# 24





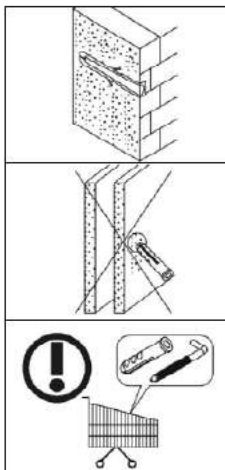
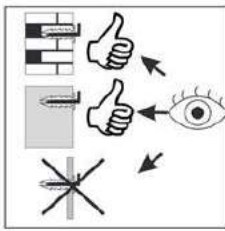


A	B	C (mm)	D
1	N20 304	650	219
2	N37 503	1100	250

25 §2

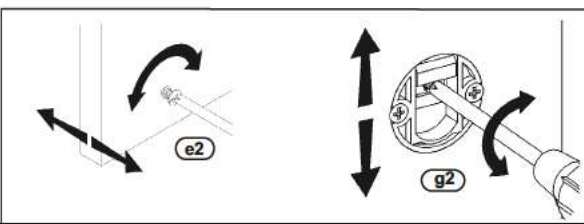
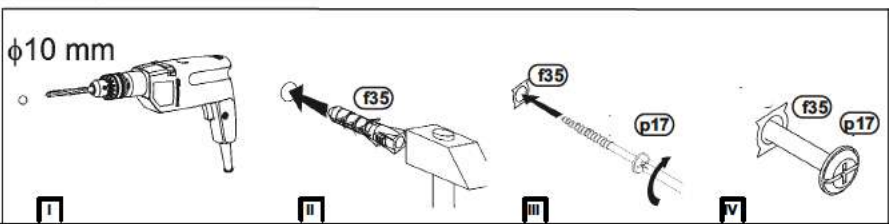
26 §6

27



§4

§10



28

