

Manual de Instrucciones	ES
Bedienungsanleitung	DE
Instructions Manual	GB
Manuel d'instructions	FR
Manual de Instruções	PT
Οδηγίες Χρήσεως	GR
Kullaným Kýlavuzu	TR
Instrukcja obsługi	PL
Használati utasítás	HU
Инструкция по эксплуатации	RU
Керівництво з експлуатації	UA
Návod na použitie	SK
Návod k obsluze	CZ
Ghid de Utilizare	RO
Инструкции за Употреба	BG

DG2-ISLA



TeKa
KÜCHENTECHNIK

Estimado cliente:


Le felicitamos por su elección. Estamos seguros que este aparato, moderno, funcional y práctico, construido con materiales de primera calidad, ha de satisfacer plenamente sus necesidades.

Lea todas las secciones de este MANUAL DE INSTRUCCIONES antes de utilizar la campana por primera vez, a fin de obtener el máximo rendimiento del aparato y evitar aquellas averías que pudieran derivarse de un uso incorrecto, permitiéndole además solucionar pequeños problemas.

Guarda este manual, le proporcionará información útil sobre su campana en todo momento y facilitará el uso de la misma por parte de otras personas.

Instrucciones de Seguridad

- Respete las disposiciones locales vigentes en cuanto a instalaciones eléctricas domésticas y evacuación de gases.
- Compruebe que la tensión y frecuencia de la red corresponden con las indicadas en la etiqueta situada en el interior de la campana.
- Si el cable de alimentación está dañado, debe ser sustituido por el fabricante, por su servicio postventa ó por personal cualificado con el fin de evitar un peligro.
- Una vez instalada la campana asegúrese de que el cable de alimentación a la red no está en contacto con aristas metálicas vivas.
- Evite conectar el aparato a conductos que se utilicen para la evacuación de humos originados por una energía distinta a la eléctrica. p.ej: calderas, chimeneas, etc.
- La habitación debe estar provista de una ventilación adecuada si se va a utilizar la campana simultáneamente con aparatos alimentados por energía diferente a la eléctrica. p. ej: cocinas a gas.
- La acumulación excesiva de grasa en la campana y filtros metálicos origina riesgo de incendio y goteo, es por ello necesario lavar el interior de la campana y los filtros metálicos una vez al mes como mínimo.
- La parte inferior de la campana debe situarse como mínimo a 50 cm. de altura sobre encimeras eléctricas y a 65 cm. en encimeras a gas o mixtas. OBSERVE LAS INDICACIONES MÍNIMAS DEL FABRICANTE DE LA ENCIMERA.

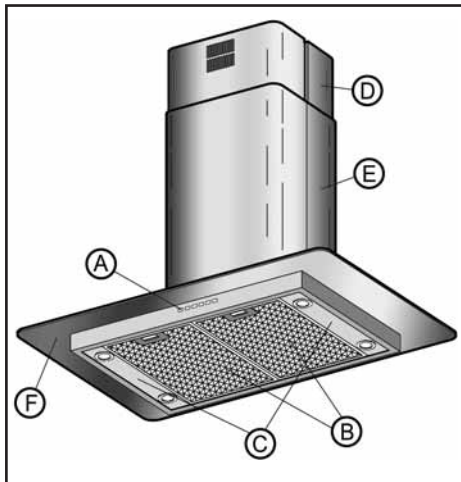
- Nunca deje los quemadores de gas encendidos sin un recipiente que los cubra. La grasa acumulada en los filtros puede gotear o inflamarse por efecto del aumento de temperatura.
- Evite cocinar debajo de la campana si no están colocados los filtros metálicos, p.ej. mientras se están limpiando en el lavavajillas.
- No está permitido flamear debajo de la campana.
- No colocar objetos encima de la campana.
- Desconecte el aparato antes de realizar cualquier manipulación en su interior. p.ej durante la limpieza o el mantenimiento.
- Le recomendamos usar guantes y extremar la precaución cuando limpie el interior de la campana.
- Su campana está destinada para el uso doméstico y únicamente para la extracción y purificación de los gases provenientes de la preparación de alimentos. El empleo para otros usos es bajo su responsabilidad y puede ser peligroso. El fabricante no se responsabiliza de los daños originados por un uso indebido del aparato.
- Para cualquier reparación debe dirigirse al Servicio de Asistencia Técnica de **TEKA** más cercano, usando siempre repuestos originales. Las reparaciones o modificaciones realizadas por personal no cualificado pueden ocasionar daños al aparato o un mal funcionamiento, poniendo en peligro su seguridad.
- Este aparato cumple con la Directiva europea 2002/96/CE sobre aparatos eléctricos y electrónicos identificada como "Residuos de Aparatos Eléctricos y Electrónicos". La directiva proporciona el marco general válido en todo el ámbito de la Unión Europea para la retirada y reutilización de los residuos de los aparatos eléctricos y electrónicos, .
- Cuando la campana de cocina se ponga en funcionamiento al mismo tiempo que otros aparatos alimentados por una energía distinta de la eléctrica, la salida de aire no debe ser superior a 4Pa (4 x 10⁻⁵ bar).

Indice

	Página
Descripción del aparato	3
Instrucciones de uso	3
Limpieza y mantenimiento	4
Si algo no funciona	4
Dimensiones y Características	4
Accesorios suministrados	5
Instalación	5
Filtros de carbón activo	5

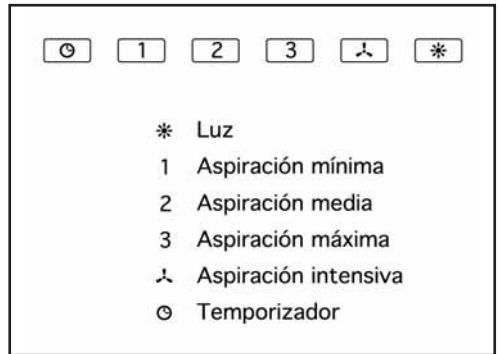
Descripción del aparato

- A** Mando electrónico programador con botones iluminados para luz y velocidades.
- B** Filtros metálicos.
- C** Lámparas con cuatro luces - 20 W (G-4).
- D, E** Cubretubos, regulables en altura.
- F** Elemento decorativo.



Instrucciones de uso

Accionando el mando como se indica en la figura podrá controlar las funciones de la campana.



Para conseguir una mejor aspiración le recomendamos poner en funcionamiento la campana unos minutos antes de cocinar para que el flujo de aire sea continuo y estable al momento de aspirar los humos.

De igual modo, mantenga la campana funcionando unos minutos después de cocinar para el total arrastre de humos y olores al exterior.

Programación tiempo de aspiración

Proceda del modo siguiente:

- 1.- Elija la velocidad de aspiración deseada.
- 2.- Pulse en "temporizador". La luz comenzará a parpadear. La duración del tiempo de programación es de 10min. Durante el tiempo programado podrá cambiar la velocidad de aspiración.

La velocidad intensiva está autoprogramada y pasará a velocidad 2 transcurridos 10 min. aprox.

Limpieza y Mantenimiento

Al realizar labores de limpieza y mantenimiento asegúrese de cumplir las Instrucciones de Seguridad indicadas en la página 2.

Limpieza del cuerpo de la campana

- Si su campana es de acero inoxidable, utilice limpiadores especializados para este material siguiendo las instrucciones del proveedor del producto.
- En ningún caso use estropajos metálicos ni productos abrasivos o corrosivos.
- Seque la campana utilizando un paño que no desprenda pilosidades.
- No es aconsejable la utilización de aparatos de limpieza por vapor para realizar esta tarea.

Limpieza de Filtros Metálicos

Para extraer los filtros de sus alojamientos haga una leve presión sobre los dispositivos de enclavamiento y luego tire de ellos.

Los filtros metálicos se pueden limpiar dejándolos en agua caliente y detergente

neutro hasta que se disuelva la grasa y después aclarando bajo el grifo o utilizando productos específicos para grasa. También se pueden limpiar en lavavajillas. En este caso, es aconsejable colocarlos en posición vertical para evitar que se depositen restos de comida sobre los mismos.

La limpieza en lavavajillas puede deteriorar la superficie metálica (ennegreciéndola) sin que esto afecte a su capacidad de retención de grasas.

Una vez limpios déjelos secar libremente y posteriormente colóquelos en la campana.

Cambio de Luces

Fig. 1 (Pag. 63)

Proceda del modo siguiente:

- Desenrosque el embellecedor del portalámparas.
- Cambie la lámpara averiada/ fundida. La potencia máxima de las lámparas es de 20 W (G-4).
- Enrosque el embellecedor del portalámparas.

Si algo no funciona

Antes de llamar al Servicio Técnico haga las siguientes comprobaciones:

Problema	Posible causa	Solución
La campana no funciona.	El cable de alimentación de la campana no está conectado a la red. No hay corriente en la red.	Conecte el cable de alimentación a la red. Asegúrese de que la red tenga corriente.
La campana no aspira lo suficiente o vibra.	Filtros saturados de grasa. Obstrucción en el conducto de salida de aire.	Sustituya o limpie los filtros de carbón activo y/o metálicos según sea el caso. Elimine la obstrucción.
Las lámparas no iluminan.	Las lámparas están fundidas. Las lámparas están flojas.	Sustituya las lámparas. Apriete las lámparas.

Dimensiones y Características

Veáse pág. 62.

TEKA INDUSTRIAL S.A., se reserva el derecho de introducir en sus aparatos las correcciones que considere necesarias sin perjudicar sus características esenciales.

Accesorios suministrados

- | | |
|---|-----------------------------|
| 1 | Reducción 150/ 120 mm. |
| 6 | Tornillo anclaje (M8 x 45). |
| 4 | Tornillos M4 x 12. |
| 4 | Tornillos M4 x 10. |
| 8 | Tornillos M4 x 16. |
| 8 | Arandelas (Ø6,4 x Ø12). |

Filtros de Carbón Activo (Opcional)

Cuando no sea posible la evacuación de gases al exterior, la campana puede configurarse para purificar el aire recirculándolo a través de filtros de carbón activo.

La duración de los filtros de carbón activo es de tres a seis meses, dependiendo de las condiciones particulares de uso. Estos filtros no son lavables ni regenerables. Una vez agotada su vida útil deberán reemplazarse.

Instalación

Fig. 1 (Pag. 63)

Al instalar la campana asegúrese de cumplir las Instrucciones de Seguridad indicadas en la página 2.

Para obtener un rendimiento óptimo el conducto al exterior no deberá ser superior a CUATRO METROS, tener más de dos ángulos de 90°, y su diámetro debe ser al menos Ø120.

! LA CONEXION DE LA ALIMENTACION DEL MOTOR DEBE SER REALIZADA POR SERVICIO TÉCNICO AUTORIZADO.

1) Utilizando el soporte (O) trace y taladre en el techo la situación de los tirafondos-anclaje (S) (Øx 45).

2) Atornille el soporte (O) al techo con los tirafondos-anclaje (S) (8 x 45).

3) Monte el chasis superior (A6) en el soporte (O) mediante los tornillos (Q) (M6 x 16).

4) Conecte la parte superior del tubo interior (no suministrado) a la salida.

5) Monte el cubretubo superior (A8) y fíjelo al chasis superior (A6) con los tornillos (G) (M4 x 12).

6) Monte el chasis inferior (A7) al conjunto superior fijado al techo mediante los tornillos (A10) (M4 x 12) a la altura deseada.

7) Coloque la pieza (B) si el tubo interior (no suministrado) es Ø120.

8) Retire los filtros metálicos.

9) Monte el cuerpo con los tornillos (A21) M4x16 por el interior de la campana con las arandelas (A22) (Ø6,4 x Ø12).

10) Fije el tubo interior con una abrazadera (no suministrada) a (B) o a la salida del motor según sea el caso.

11) Monte la parte (A9a) del cubretubo inferior al chasis inferior (A7) con los tornillos (I) (M4 x 12).

12) Ajuste la parte (A9b) del cubretubo inferior a la (A9a) como indican los detalles.

13) Coloque los filtros metálicos.

Fig. 1 (Pag. 31)

! LA CONEXION DE LA ALIMENTACION DEL MOTOR DEBE SER REALIZADA POR SERVICIO TÉCNICO AUTORIZADO.

1) Monte el soporte del difusor (A13) en el chasis superior (A6) con los tornillos (A4) (M4 x 12).

2) Ajuste el difusor (A5) sobre el soporte (A13).

3) Conecte la parte superior del tubo interior (no suministrado) a la salida circular del soporte (A13).

4) Utilizando el soporte (O) trace y taladre en el techo la situación de los tirafondos-anclaje (S) (Ø8 x 45).

5) Atornille el soporte (O) al techo con los tirafondos-anclaje (S) (Ø8 x 45).

6) Monte el chasis superior (A6) en el soporte (O) mediante los tornillos (Q) (M6 x 16).

7) Monte el cubretubo superior (A8) y fíjarlo al chasis superior (A6) con los tornillos (G) (M4 x 12).

8) Monte el chasis inferior (A7) al conjunto superior fijado al techo mediante los tornillos (A10) (M4 x 12) a la altura deseada.

9) Coloque la pieza (B) si el tubo interior (no suministrado) es Ø120.

10) Retire los filtros metálicos.

11) Monte el cuerpo con los tornillos (A21) M4x16 por el interior de la campana con las arandelas (A22) (Ø6,4 x Ø12).

12) Fije el tubo interior con una abrazadera (no suministrada) a (B) o a la salida del motor según sea el caso.

13) Monte la parte (A9a) del cubretubo inferior al chasis inferior (A7) con los tornillos (I) (M4 x 12).

14) Ajuste la parte (A9b) del cubretubo inferior a la (A9a) como indican los detalles.

15) Sitúe los filtros en la sección lateral del motor haciendo coincidir los orificios de los filtros (A11) con los pivotes (A12) de la carcasa de motor.

16) Vuelva a colocar los filtros metálicos.

Sehr geehrte Kundin, sehr geehrter Kunde,
Wir möchten Ihnen zu Ihrer Wahl gratulieren. Wir sind überzeugt, dass dieses moderne, funktionelle und praktische Gerät, das aus hochwertigem Material hergestellt wurde, Ihren Ansprüchen voll gerecht wird.

Bitte lesen Sie die Bedienungsanleitung sorgfältig, bevor Sie die Dunstabzugshaube in Gebrauch nehmen, damit Sie das Gerät optimal nutzen und Schäden vermeiden, die durch unsachgemäße Handhabung auftreten können; auch finden Sie Hinweise, um kleinere Probleme selbst beheben zu können.

Bitte bewahren Sie diese Gebrauchsanweisung auf, damit Sie jederzeit nützliche Informationen zu Ihrer Dunstabzugshaube nachschlagen können und auch andere Personen das Gerät mühelos bedienen können.

Sicherheitshinweise

- Beachten Sie die geltenden örtlichen Bestimmungen bezüglich der Installation von elektrischen Haushaltsgeräten und Entlüftungseinrichtungen.
- Versichern Sie sich, dass die Spannung und Frequenz des Stromnetzes mit den Angaben auf dem Aufkleber im Innern der Dunstabzugshaube übereinstimmen.
- Wenn das Stromkabel beschädigt ist, muss es vom Hersteller, vom Kundendienst oder von qualifiziertem Personal ausgetauscht werden.
- Vergewissern Sie sich nach dem Anschluss des Gerätes, dass das Stromkabel nicht mit scharfen Metallkanten in Berührung kommt.
- Vermeiden Sie den Abluftanschluss der Dunstabzugshaube an Entlüftungsleitungen für Rauch aus nichtelektrischen Energiequellen, z.B. offene Kamine, Heizkessel, etc.
- Der Raum muss über eine angemessene Lüftung verfügen, falls Sie die Dunstabzugshaube gleichzeitig mit nichtelektrischen Geräten wie Gasherden, etc. benutzen.
- Die übermäßige Fettansammlung in der Dunstabzugshaube und in den Metallfiltern kann Fettabtropfen und Brandgefahr zur Folge haben. Um dies zu vermeiden, ist es notwendig, das Innere der Dunstabzugshaube sowie die Metallfilter mindestens einmal monatlich zu reinigen.
- Der Höhenabstand zwischen der Unterkante der Dunstabzugshaube und dem Kochherd muss bei Elektroherden mindestens 50 cm und bei Gasherden oder kombinierten Gas-Elektroherden mindestens 65 cm betragen.

BEACHTEN SIE BITTE DIE GRUNDANWEISUNGEN DES HERSTELLERS DER HERD PLATTE.

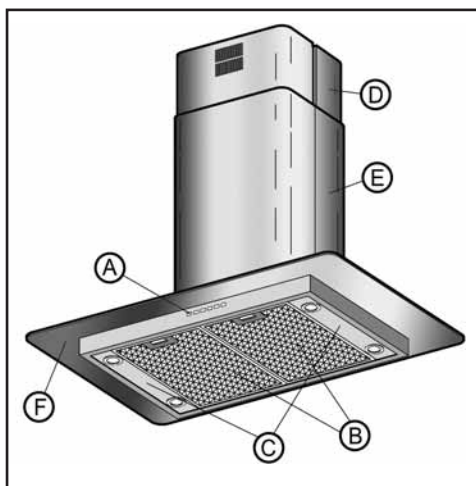
- Lassen Sie niemals eine Gasflamme offen brennen, ohne dass Sie ein Kochgefäß auf das Kochfeld stellen. Das in den Filtern angesammelte Fett kann in die Flamme tropfen oder sich durch den Temperaturanstieg entzünden.
- Kochen Sie nicht unter der Dunstabzugshaube, ohne dass die Filter montiert sind, z.B. wenn Sie diese im Geschirrspüler reinigen.
- Unter der Dunstabzugshaube darf nicht flambiert werden.
- Bitte stellen Sie keine Gegenstände auf die Dunstabzugshaube.
- Unterbrechen Sie die Stromzufuhr vor jedweder Handhabung im Inneren der Dunstabzugshaube, z.B. bei der Reinigung oder Wartung.
- Wenn Sie das Gerät von innen reinigen, empfehlen wir Ihnen, Handschuhe zu tragen und vorsichtig vorzugehen.
- Ihre Dunstabzugshaube ist für den häuslichen Gebrauch und nur zum Abzug und Reinigung von Kochdämpfen aus der Zubereitung von Lebensmitteln bestimmt. Jede andere Nutzung unterliegt Ihrer Eigenverantwortung und kann gefährlich sein. Der Hersteller übernimmt keinerlei Haftung für Schäden durch den unsachgemäßen Einsatz des Gerätes.
- Für jegliche Reparaturarbeiten wenden Sie sich bitte an den nächsten **TEKA**-Kundendienst und verwenden Sie stets Originalersatzteile. Reparaturen oder Änderungen, die nicht von Fachleuten ausgeführt werden, können Schäden am Gerät und Fehlfunktionen verursachen und somit Ihre Sicherheit gefährden.
- Dieses Gerät ist entsprechend der europäischen Richtlinie 2002/96/EG über Elektro- und elektronikaltgeräte "Waste Electrical and Electronic Equipment" (WEEE) gekennzeichnet. Die Richtlinie gibt den Rahmen für eine EU-weit gültige Rücknahme und Verwertung der Altgeräte vor.
- Bei gleichzeitigem Betrieb von Dunstabzugshauben im Abluftbetrieb und Feuerstätten darf im Aufstellraum der Feuerstätte der Unterdruck nicht größer als 4Pa (4×10^{-5} bar) sein.

Inhaltsverzeichnis

	Seite
Gerätebeschreibung	7
Bedienungsanleitung	7
Reinigung und Wartung	8
Falls etwas nicht funktioniert	8
Gerätemaße und technische Daten	8
Mitgeliefertes Zubehör	9
Einbau	9
Aktivkohlefilter	9

Gerätebeschreibung

- A** Elektronische Programmschaltung mit leuchtenden Schaltknöpfen zur Kontrolle von Geschwindigkeit und Licht.
- B** Metallfilter.
- C** Beleuchtung mit vier Lampen - 20 W (G-4).
- D, E** Abzugsrohrverkleidung, höhenverstellbar.
- F** Dekoratives Element.



Gebrauchsanleitung

Sie können die Funktionen der Dunstabzugshaube durch Betätigung der Bedientasten, wie in der Zeichnung angegeben, einstellen.



- * Licht
- 1 Absaugleistung-schwach
- 2 Absaugleistung-mittel
- 3 Absaugleistung-maximal
- ⤴ Intensivabzugs
- ⊙ Zeiteinstellung

Um eine bessere Absaugleistung zu erzielen, empfehlen wir Ihnen, das Gerät einige Minuten vor dem Kochen einzuschalten, damit der Luftstrom bei Kochbeginn den Dunst dauerhaft und gleichmässig absaugt.

Ebenso sollten Sie das Gerät nach dem Kochen einige Minuten eingeschaltet lassen, um den vollständigen Abzug aller Dämpfe und Gerüche nach draußen sicherzustellen.

Programmierung der Abzugszeit

Gehen Sie wie folgt vor:

1.- Wählen sie die gewünschte Abzugsgeschwindigkeit.

2.- Drücken sie "Zeiteinstellung". Das Licht beginnt jetzt zu blinken.

Die Zeitdauer der "Zeiteinstellung" ist 10 minuten.

Während der programmierten Zeit kann die Geschwindigkeit gewechselt werden.

Die Intensivstufe ist selbstprogrammiert und schaltet automatisch nach ca. 10 Minuten auf Stufe 2 um.

Reinigung und Wartung

Beachten Sie bei der Reinigung und Wartung des Gerätes die Sicherheitshinweise auf Seite 6.

Reinigung des Gehäuses

- Wenn Ihre Dunstabzugshaube aus rostfreiem Edelstahl ist, benutzen Sie bitte die speziellen Reinigungsmittel für dieses Material und befolgen Sie die Gebrauchsanweisung des Reinigungsmittelherstellers.
- Benutzen Sie keinesfalls metallische Schwämme bzw. Bürsten und scheuernde oder ätzende Produkte.
- Trocknen Sie die Dunstabzugshaube mit einem fusselfreien Tuch.
- Der Einsatz von Dampfreinigungsgeräten ist nicht empfehlenswert.

Reinigung der Metallfilter

Zum Entfernen der Filter aus dem Filterrahmen üben Sie leichten Druck auf die Einfügevorrichtung aus und nehmen Sie dann die Filter heraus.

Zur Reinigung können Sie die Filter in

heissem Wasser mit neutraler Seife einweichen, bis sich das Fett löst und sie dann unter fließendem Wasser abspülen, oder Sie benutzen spezielle Fettlöser. Die Filter können auch in der Spülmaschine gereinigt werden; in diesem Fall empfehlen wir Ihnen, sie senkrecht zu stellen, damit keine Speisereste zurückbleiben. Der Einsatz von scharfen Reinigungsmitteln in der Geschirrspülmaschine kann die Metalloberfläche der Filter angreifen (Einschwärzung), ohne dass sich dies jedoch negativ auf die Fettabsorptionsfähigkeit der Filter auswirkt.

Lassen Sie die Filter nach der Reinigung an der Luft trocknen, bevor Sie sie wieder in die Dunstabzugshaube einsetzen.

Lampenwechsel

Zeichnung 1 (S. 63)

Gehen Sie wie folgt vor:

- Schrauben Sie den Zierschirm aus der Lampenfassung.
- Wechseln Sie die defekte Lampe aus; Höchstleistung 20 W (G-4).
- Schrauben Sie den Zierschirm wieder in die Lampenfassung.

Falls etwas nicht funktioniert

Bevor Sie den technischen Service anrufen, überprüfen Sie bitte folgende Punkte:

Problem	Mögliche Ursache	Lösung
Die Dunstabzugshaube funktioniert nicht.	Das Stromkabel ist nicht an das Netz angeschlossen. Kein Strom im Netz / Stromausfall.	Schließen Sie das Kabel an. Vergewissern Sie sich, dass das Stromnetz funktioniert.
Die Dunstabzugshaube saugt nicht genügend ab oder vibriert.	Fettverstopfte Filter. Verstopfung im Luftabzugsrohr.	Ersetzen bzw. reinigen Sie die Aktivkohle- oder Metallfilter. Entfernen Sie die Verstopfungsursache.
Die Beleuchtung funktioniert nicht.	Die Lampen sind defekt. Die Lampen sind lose.	Ersetzen Sie die Lampen. Drehen Sie die Lampen fest.

Gerätemaße und Technische Merkmale

Siehe Seite 62.

TEKA INDUSTRIAL S.A. behält sich das Recht vor, an seinen Geräten ggf. Änderungen vorzunehmen, ohne dabei deren Haupteigenschaften zu verändern.

Mitgeliefertes Zubehör

- 1 Reduzierstück 150/ 120 mm.
- 4 Senkkopfschrauben Nirosta Ø4 x 12 für die obere Kaminbefestigung.
- 4 Senkkopfschrauben Nirosta Ø4 x 10 für die obere Kaminbefestigung.
- 6 Wandbefestigungsschrauben(M8x45)
- 8 Schrauben M4 x 16.
- 8 U-Scheiben Ø6,4 x Ø12 für Wandbefestigungsschrauben.

Einbau

Zeichnung 1 (S. 63)

Beim Einbau der Dunstabzugshaube beachten Sie bitte die Sicherheitshinweise auf Seite 6.

Für eine optimale Leistung der Dunstabzugshaube sollte das Abzugsrohr nach außen nicht länger als VIER METER sein, nicht mehr als zwei 90° Winkel haben und der Durchmesser sollte mindestens Ø120 betragen.

!DIE STROMVERSORGUNG DES MOTOR DARF NUR DURCH EINEN ZUGELASSENEN KUNDENDIENST ANGESCHLOSSEN WERDEN

1) Zeichnen Sie mit Hilfe der Aufhängung (O) die Bohrlöcher an und bohren Sie die Löcher für die Schraubenbolzenverankerung (S) (Ø8 x 45) in die Decke.

2) Schrauben Sie die Aufhängung (O) mit den Schraubenbolzenverankerungen (S) (Ø8 x 45) in der Decke fest.

3) Befestigen Sie das obere Gehäuse (A6) mit den Schrauben (Q) (M6 x 16) in der Aufhängung (O).

4) Verbinden Sie den oberen Teil des Innenrohres (nicht mitgeliefert) mit dem Ausgang.

5) Montieren Sie die obere Rohrummantelung (A8) und befestigen Sie diese mit den Schrauben (G) (M4 x 12) am äußeren Gehäuse (A6).

6) Befestigen Sie das Unterteil des Geräts (A7) auf der gewünschten Höhe mit den Schrauben (A10) (M4 x 12) am in die Decke montierten Oberteil.

7) Bringen Sie das Teil (B) an, wenn das Innenrohr (nicht mitgeliefert) einen Durchmesser von Ø120.

8) Entfernen Sie die Metallfilter.

9) Befestigen Sie den Körper mit den Schrauben (A21) (M4 x 16) mit den Unterlegscheiben (A22) (Ø6,4 x Ø12) im inneren der Haube.

10) Befestigen Sie das Innenrohr mit einer Schelle (nicht mitgeliefert) entsprechend an (B) bzw. über die Luftabzugsöffnung des Motors an.

11) Bringen Sie das Teil (A9a) der unteren Rohrummantelung mit den Schrauben (I) (M4 x 12) am unteren Gehäuse (A7) an.

12) Passen Sie, wie ausführlich beschrieben, das Teil (A9b) der unteren Rohrummantelung an das Teil (A9a) ein.

13) Fügen Sie die Filter wieder ein.

Aktivkohlefilter (Optional)

Falls ein Dunstabzug nach außen nicht möglich ist, kann die Dunstabzugshaube mittels Aktivkohlefiltern so betrieben werden, dass die Reinigung der Luft mit Umluftbetrieb über diese Filter erfolgt.

Die Nutzungsdauer dieser Aktivkohlefilter beträgt, je nachdem wie oft und lange Sie das Gerät einschalten, zwischen drei bis sechs Monaten. Diese Filter sind nicht wasch- oder wiederverwendbar. Sie müssen nach der Abnutzung erneuert werden.

Zeichnung 1 (S. 63)

!DIE STROMVERSORGUNG DES MOTOR DARF NUR DURCH EINEN ZUGELASSENEN KUNDENDIENST ANGESCHLOSSEN WERDEN

1) Befestigen Sie die Aufhängung des Diffuseurs (A13) mittels der Schrauben (A4) (M4 x 12) im oberen Gehäuse (A6).

2) Justieren Sie den Diffuseur (A5) über der Aufhängung (A13).

3) Verbinden Sie den oberen Teil des Innenrohres (nicht mitgeliefert) mit dem runden Ausgang der Aufhängung (A13).

4) Zeichnen Sie mit Hilfe der Aufhängung (O) die Bohrlöcher an und bohren Sie die Löcher für die Schraubenbolzenverankerung (S) (Ø8 x 45) in die Decke.

5) Schrauben Sie die Aufhängung (O) mit den Schraubenbolzenverankerungen (S) (Ø8 x 45) in der Decke fest.

6) Befestigen Sie das obere Gehäuse (A6) mit den Schrauben (Q) (M6 x 16) in der Aufhängung (O).

7) Montieren Sie die obere Rohrummantelung (A8) und befestigen Sie diese mit den Schrauben (G) (M4 x 12) am äußeren Gehäuse (A6).

8) Befestigen Sie das Unterteil des Geräts (A7) auf der gewünschten Höhe mit den Schrauben (A10) (M4 x 12) am in die Decke montierten Oberteil.

9) Bringen Sie das Teil (B) an, wenn das Innenrohr (nicht mitgeliefert) einen Durchmesser von Ø120.

10) Entfernen Sie die Metallfilter.

11) Befestigen Sie den Körper mit den Schrauben (A21) (M4 x 16) mit den Unterlegscheiben (A22) (Ø6,4 x Ø12) im inneren der Haube.

12) Befestigen Sie das Innenrohr mit einer Schelle (nicht mitgeliefert) entsprechend an (B) bzw. über die Luftabzugsöffnung des Motors an.

13) Bringen Sie das Teil (A9a) der unteren Rohrummantelung mit den Schrauben (I) (M4 x 12) am unteren Gehäuse (A7) an.

14) Passen Sie, wie ausführlich beschrieben, das Teil (A9b) der unteren Rohrummantelung an das Teil (A9a) ein.

15) Setzen Sie die Filter jeweils in das Ansaugteil an beiden Seiten des Motors ein, indem Sie die Filteröffnungen (A11) in die Raster (A12) des Motorgehäuses einstecken.

16) Fügen Sie die Filter wieder ein.

Dear client:

Congratulations on your choice. We are sure that this modern, functional and practical appliance, made with top quality materials, will fully satisfy your needs.


Please read every section of this INSTRUCTIONS MANUAL before using your kitchen hood for the first time, to ensure maximum performance from the appliance and to avoid breakdowns, which may be caused by incorrect use, as well as to allow any minor problems to be solved.

Store this manual, as it will provide useful information about your kitchen hood at all times and will also help other people to use it.

Safety Instructions

- Please be aware of current local regulations with reference to domestic electrical fittings and gas education.
- Verify that the tension and frequency of the network match those indicated on the label located inside the kitchen hood.
- If the supply cable is damaged it should be replaced by the manufacturer, the after-sales service or a suitably qualified person in order to avoid hazard.
- Once the kitchen hood has been installed, ensure that the mains cable to the network is not in contact with any live metal edges.
- Avoid connecting the appliance to conductors used as exits for fumes produced by a non-electric energy source, e.g.: boilers, chimneys, etc.
- If the extractor fan is going to be used simultaneously with equipment powered by a non-electric energy source, e.g.: gas cookers, then the room must have sufficient ventilation.
- Excessive fat accumulation in the kitchen hood and metal filters is a fire risk and may also cause dripping, therefore the inside of the kitchen hood and the metal filters must be cleaned at least once a month.
- The lower part of the kitchen hood must be fitted at least 50 cm. over electric hobs and 65 cm. over gas or mixed hobs. FOLLOW THE HOBS' MANUFACTURER'S MINIMUM RECOMMENDATIONS.
- Never leave gas hobs lit if not covered by a container. The fat accumulated in the filters

may drip or catch fire when the temperature increases.

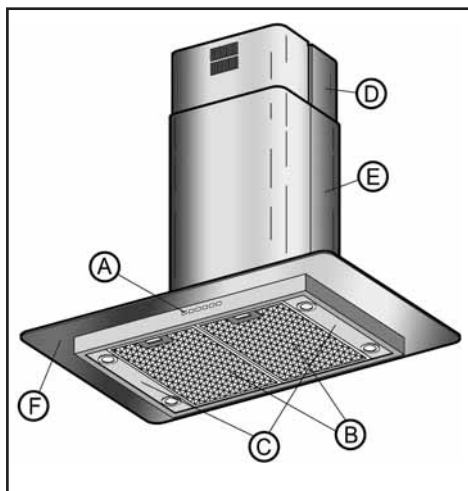
- Avoid cooking under the kitchen hood if the metal filters are not fitted, e.g.: while they are being cleaned in the dishwasher.
- You must not produce flames under the kitchen hood.
- Do not place anything on top of the cooker hood.
- Disconnect the appliance before any interior manipulation, e.g. during cleaning or maintenance.
- We recommend the use of gloves and to be extremely careful when cleaning the kitchen hood's interior.
- Your kitchen hood is designed for domestic use and only for extraction and purification of fumes produced during food preparation. It will be your responsibility if it is used for other purposes, which may be dangerous. The manufacturer cannot accept responsibility for damage caused by improper use of the appliance.
- For repairs please contact the nearest **TEKA** Technical Assistance Service, and always use genuine spare parts. Repairs or modifications carried out by unqualified personnel can cause malfunctions or may damage the appliance, putting your safety in danger.
- This appliance is marked according to the European directive 2002/96/EC on "Waste Electrical and Electronic Equipment" (WEEE). This guideline is the frame of a European-wide validity of return and recycling on Waste Electrical and Electronic Equipment, .
- When the cooker hood is run at the same time as other than electrical appliance or equipment with different energy source, the air extraction (underpressure) must not be higher than 4Pa (4×10^{-5} bar).
- The appliance is not intended for use by young children or infirm persons without supervision. Young children should be supervised to ensure they do not play with the appliance.

Index

	Page
Description of the appliance	11
Instructions for use	11
Cleaning and maintenance	12
Problem solving	12
Sizes and specifications	12
Accessories supplied	13
Installation	13
Active charcoal filters	13

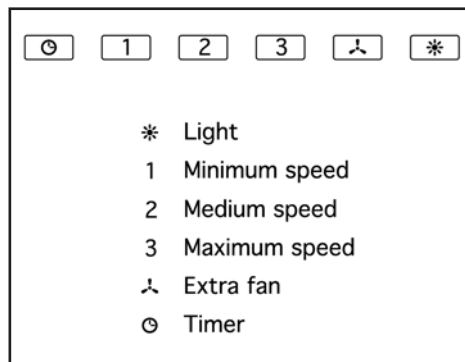
Description of the appliance

- A** Electronic programmer control box with illuminated buttons to control speed and light.
- B** Metal filters.
- C** Lamps with four bulbs - 20 W (G-4).
- D, E** Vertically adjustable tubecovers.
- F** Decorative part.



Instructions for use

You may control the kitchen hood by operating the controls as shown in the diagram.



Switch on the extractor fan a few minutes before you start to cook in order to ensure that a steady air flow has been established before fumes appear.

Allow the extractor fan to run for several minutes after you have finished cooking (between 3 to 5 minutes) in order to expel all the grease from the outlet duct. This prevents the return of grease, smoke and smells.

Programming timer

Proceed as follows:

- 1.- Choose the required speed.
 - 2.- Press "timer". The light will begin to flash. The duration of the "timer" is 10 min.
- During the programmed time, fan speed can be changed.

The intensive speed is autoprogramed and will change to speed 2 after approximately 10 minutes.

Cleaning and maintenance

During cleaning and maintenance work, make sure the safety instructions set out on page 10 are complied with.

Cleaning the hood body

- If your kitchen hood is made from stainless steel, use proprietary cleaners mentioned in the product instructions.
- Never use metallic scourers, nor abrasive or corrosive products.
- Dry the kitchen hood using a cloth that does not produce fibres.
- The use of vapour cleaners is not recommended.

Cleaning the metal filters

To remove the filters from their fittings, press lightly on the locks and then pull them off.

The metal filters can be cleaned by soaking them in hot water with neutral detergent until the fat dissolves and then rinsing them under

the tap or using special anti-grease products. They can also be washed in a dishwasher. In this case, it is advisable to stack them vertically to avoid food residues to stick to them.

Cleaning in a dishwasher may damage the metallic surface (blackening it), although this will not affect its fat retention capacity.

Once clean, leave them to dry off and then fit them onto the kitchen hood.

Changing light bulbs

Fig. 1 (Page 63)

Proceed as follows:

- Unscrew the lamp trim cover.
- Change the broken/ burnt out lamp. Maximum lamp power is 20 W (G-4).
- Screw the lamp trim cover.

Problem solving

Proceed with the following checks before calling the Technical Service:

Problem	Possible cause	Solution
The extractor fan does not work.	The mains cable is not connected to the network. There is no current in the network.	Connect mains cable to the network. Provide current to the network.
The kitchen hood does not extract sufficiently or vibrates.	Filters are saturated with fat. Obstruction in the air exit conduct.	Change or clean the active charcoal and/or metal filters, as the case may be. Remove the obstruction.
The lamps do not light up.	The lamps are blown. The lamps are slack.	Change the lamps. Tighten the lamps.

Sizes and specifications

See page 62.

TEKA INDUSTRIAL S.A. reserves the right to make changes and corrections to its products as it deems necessary, without altering their basic characteristics.

Accessories supplied

- 1 150/ 120 mm reduction.
- 4 Screws (Ø4 x 12).
- 4 Screws (Ø4 x 10).
- 6 Lock screws (M8 x 45).
- 8 Screws M4 x 16.
- 8 Ø6,4 x Ø12, washers.

Installation

Fig. 1 (Page 63)

On installing the kitchen hood make sure that the Safety Instructions set out on page 10 are complied with.

To obtain optimum performance, the external conduct must not be more than FOUR METRES long, have no more than two 90° angles and its diameter must be at least Ø120.

! THE MOTOR POWER SUPPLY MUST BE CONNECTED BY AN AUTHORIZED TECHNICAL SERVICE.

- 1) Using the support (O) trace and drill the where the screw-fittings will sit onto the roof (S) (Ø8 x 45).
- 2) Screw the support (O) into the roof with the screw-fittings (S) (Ø8 x 45).
- 3) Mount the upper chassis (A6) onto the support (O) using the screws (Q) (M6 x 16).
- 4) Connect the upper part of the inner tube (not supplied) to the exit.
- 5) Mount the upper cover (A8) and attach it to the upper chassis (A6) with the screws (G) (M4 x 12).
- 6) Mount the whole lower unit (A7) to the upper section, attaching it to the roof using the screws (A10) (M4 x 12) at the required height.
- 7) Fit the part (B) if the inner tube (not supplied) is Ø120.
- 8) Remove the metal filters.
- 9) Mount the body with the screws (A21) M4x16) with the washers (A22) (Ø6,4 x Ø12) through the inside of the kitchen hood.
- 10) Attach the inner tube with a clamp (not supplied) to (B) or on to the motor's air outlet vent as the case may be.
- 11) Mount the lower part (A9a) of the cover to the lower chassis (A7) with the screws (I) (M4 x 12).
- 12) Adjust the lower part (A9b) of the cover (A9a) as shown in the diagrams.
- 13) Fit the metal filters.

Active charcoal filters (Optional)

When exterior gas extraction is not possible, then the kitchen hood may be set to purify the air by recycling it through active charcoal filters.

The active charcoal filters have an active life of between three to six months, depending on the individual conditions of use. These filters cannot be washed nor regenerated. They must be replaced once their useful life comes to an end.

Fig. 1 (Page 63)

! THE MOTOR POWER SUPPLY MUST BE CONNECTED BY AN AUTHORIZED TECHNICAL SERVICE.

- 1) Mount the diffuser support (A13) onto the upper chassis (A6) with the screws (A4) (M4 x 12).
- 2) Adjust the diffuser (A5) over the support (A13).
- 3) Connect the upper part of the inner tube (not supplied) to the circular support exit (A13).
- 4) Using the support (O) trace and drill the where the screw-fittings will sit onto the roof (S) (Ø8 x 45).
- 5) Screw the support (O) into the roof with the screw-fittings (S) (Ø8 x 45).
- 6) Mount the upper chassis (A6) onto the support (O) using the screws (Q) (M6 x 16).
- 7) Mount the upper cover (A8) and attach it to the upper chassis (A6) with the screws (G) (M4 x 12).
- 8) Mount the lower chassis (A7) to the upper section, attaching it to the roof using the screws (A10) (M4 x 12) at the required height.
- 9) Fit the part (B) if the inner tube (not supplied) is Ø120.
- 10) Remove the metal filters.
- 11) Mount the body with the screws (A21) M4x16 through the inside of the kitchen hood.
- 12) Attach the inner tube with a clamp (not supplied) to (B) or on to the motor's air outlet vent as the case may be.
- 13) Mount the lower part (A9a) of the cover to the lower chassis (A7) with the screws (I) (M4 x 12).
- 14) Adjust the lower part (A9b) of the cover (A9a) as shown in the diagrams.
- 15) Put the filters into the lateral draught section of the motor making the holes in the filters match up (A11) with the pivots (A12) of the motor carcass.
- 16) Fit the metal filters


FR

Cher client, toutes nos félicitations! Vous avez fait un excellent choix. Nous sommes sûrs et certains que cet appareil, moderne, fonctionnel et pratique qui a été construit avec des matériaux de première qualité, pourra largement répondre à vos besoins.

Avant d'utiliser la hotte pour la première fois, lisez attentivement les sections de ce MANUEL D'INSTRUCTIONS. Cela vous permettra non seulement d'obtenir un meilleur rendement de l'appareil mais aussi d'éviter les pannes qui pourraient se produire par la suite, en cas de mauvaise utilisation de l'appareil ; par ailleurs, cela vous permettra surtout de résoudre les petits problèmes auxquels vous pourrez être confrontés.

Conservez ce manuel, il vous fournira, à tout moment, une information utile concernant votre hotte et facilitera, par ailleurs, son utilisation à d'autres personnes.

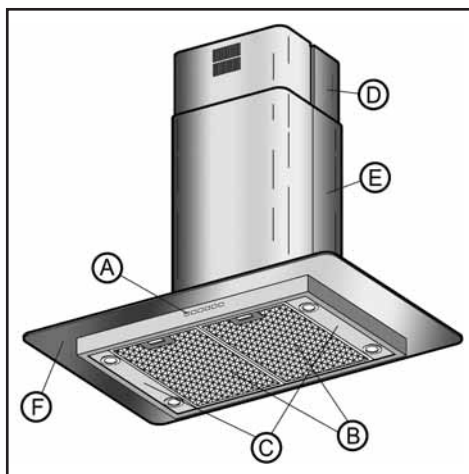
Instructions de Sécurité

- Respectez les dispositions légales en vigueur aussi bien concernant les installations électriques domestiques que concernant les dégagements de gaz.
- Vérifiez si la tension tout comme la fréquence du réseau correspondent bien avec celles indiquées sur l'étiquette située à l'intérieur de la hotte.
- Si le câble d'alimentation est endommagé, il doit être remplacé par le fabricant, par son service post vente ou par du personnel qualifié afin d'éviter un danger.
- Une fois que la hotte a été installée, faites en sorte que le câble d'alimentation qui doit être branché sur le réseau ne soit pas en contact avec des arêtes métalliques vivantes.
- Évitez de brancher l'appareil à des conduits devant être utilisés pour le dégagement de fumées produites par une source d'énergie différente à l'électrique par exemple; chaudières, cheminées, etc.
- Dans la pièce, la ventilation doit être adéquate dans le cas où la hotte serait utilisée en même temps que des appareils devant être branchés sur une source d'énergie différente à l'électrique par exemple; cuisinières à gaz, etc.
- L'accumulation excessive de graisse dans la hotte tout comme dans les filtres métalliques peut provoquer des incendies et des égouttements, c'est pourquoi il est nécessaire de laver l'intérieur de la hotte et des filtres métalliques au moins une fois par mois.
- La partie inférieure de la hotte doit être située au moins à 50 cm. de haut sur des plaques électriques et à 65 cm., sur des plaques à gaz ou mixtes. RESPECTEZ LES INDICATIONS FONDAMENTALES DU FABRICANT DE LA PLAQUE À CUISSON.
- Ne jamais laisser les brûleurs à gaz allumés sans placer un récipient dessus. La graisse accumulée dans les filtres peut dégoutter ou s'enflammer à cause de l'augmentation de température.
- Éviter de faire la cuisine sous la hotte si les filtres métalliques ne se trouvent pas à leur place, par exemple; pendant qu'ils sont nettoyés dans le lave-vaisselle.
- Il est interdit de flamber sous la hotte.
- Ne mettez pas d'objets au-dessus la hotte.
- Débrancher l'appareil avant de faire n'importe quelle manipulation à l'intérieur de ce dernier ; par exemple, pendant le nettoyage ou l'entretien.
- Nous vous recommandons d'utiliser des gants et de prendre toutes les précautions nécessaires au moment de nettoyer l'intérieur de la hotte.
- La hotte est destinée à l'usage domestique et exclusivement à l'extraction et à la purification des gaz produits par la préparation d'aliments. L'utilisation à d'autres fins est sous votre entière responsabilité et peut être dangereuse. Le fabricant ne se responsabilise pas des dommages causés par une mauvaise utilisation de l'appareil.
- Pour tout type de réparation, veuillez vous adresser au Service d'Assistance Technique de **TEKA** le plus proche, et utiliser toujours des pièces de rechange originales. Les réparations ou modifications réalisées par un personnel non qualifié peuvent causer des dommages à l'appareil ou peuvent entraîner un mauvais fonctionnement et peuvent même mettre en danger votre propre sécurité.
- Cet appareil est marqué selon la directive européenne 2002/96/CE relative aux appareils électriques et électroniques usagés "Waste Electrical and Electronic Equipment" (WEEE). La directive définit le cadre pour une reprise et une récupération des appareils usagés applicables dans les pays de la CE, .
- Lorsqu'on met en marche la hotte en même temps que d'autres appareils alimentés par une énergie autre qu'électrique, la sortie d'air ne doit pas être supérieure à 4Pa (4×10^{-5} bar).

Description de l'appareil	15
Mode d'emploi	15
Nettoyage et Entretien	16
Si quelque chose ne marche pas	16
Dimensions et caractéristiques	16
Accessoires livrés	17
Installation	17
Filtres à charbon actif	17

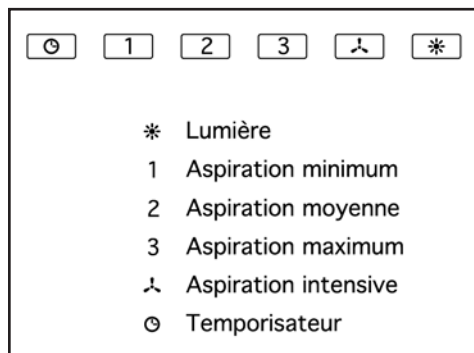
Description de l'appareil

- A** Commande électronique servant à programmer, dotée de boutons illuminés destinés à contrôler la vitesse et la lumière.
- B** Filtres métalliques.
- C** Lampes dotées de quatre ampoules - 20 W (G-4).
- D, E** Couvre-tuyaux, réglables en hauteur.
- F** Élément décoratif.



Mode d'emploi

En appuyant sur la commande comme cela est indiqué sur la figure, vous pourrez contrôler les fonctions de la hotte.



Afin d'obtenir une meilleure aspiration, nous vous recommandons de mettre en marche la hotte quelques minutes avant de faire la cuisine pour que le flux d'air soit soutenu et stable au moment d'aspirer les fumées.

De même, laissez la hotte allumée quelques minutes après avoir fini de faire la cuisine pour que les fumées tout comme les odeurs soient entièrement évacuées à l'extérieur.

Programmation du temps d'aspiration

Procédez de la façon suivante:

- 1.- Choisissez la vitesse d'aspiration souhaitée.
- 2.- Appuyez sur "Temporisateur". La lumière commence à clignoter.

La durée du "Temporisaterur" est 10min. Pendant la durée programmée vous pourrez changer la vitesse d'aspiration.

La vitesse intensive est autoprogrammée et passera à la vitesse 2 après environ 10 minutes.

Nettoyage et entretien

Au moment de procéder au nettoyage et à l'entretien, veuillez respecter les instructions de Sécurité indiquées à la page 14.

Nettoyage du corps de la hotte

- Si votre hotte est en acier inoxydable, utilisez des produits de nettoyage spécialisés pour ce type de matériau en suivant les instructions du fabricant du produit.
- N'utilisez, en aucun cas, des éponges métalliques ni des produits abrasifs ou corrosifs.
- Séchez la hotte en utilisant un linge ne contenant pas des pilosités.
- Il n'est pas conseillé d'utiliser des appareils de nettoyage à vapeur.

Nettoyage des filtres métalliques

Pour retirer les filtres de l'endroit où ils sont placés, exercez une légère pression sur les dispositifs d'enclavement et ensuite, tirez.

Les filtres métalliques peuvent être nettoyés en les plongeant dans de l'eau chaude contenant du détergent neutre jusqu'à ce que la graisse disparaisse et ensuite en les rinçant

sous le jet de l'eau du robinet ou en utilisant des produits spécifiques pour la graisse. De même, ils peuvent être lavés dans un lave-vaisselle.

Dans ce cas, il est recommandé de le faire en les plaçant verticalement pour éviter que des restes de nourriture ne se déposent dessus.

Le fait de laver les filtres dans un lave-vaisselle peut détériorer la surface métallique (en la noircissant) sans pour autant que cela n'ait des répercussions sur leur capacité de rétention de graisses.

Une fois qu'ils sont propres, il faudra les laisser sécher en plein air et ensuite les placer dans la hotte.

Changement des ampoules

Fig. 1 (Page 63)

Procédez de la façon suivante:

- Dévissez et enlevez la plaque décorative.
- Changez l'ampoule abîmée/ grillée. La puissance maximum des ampoules est de 20 W (G-4).
- Vissez la plaque décorative.

Si quelque chose ne marche pas

Avant d'appeler le Service Technique, procédez aux vérifications suivantes:

Problème	Cause éventuelle	Solution
La hotte ne marche pas.	Le câble d'alimentation de la hotte n'est pas branché sur le réseau. Il n'y a pas de courant sur le réseau.	Branchez le câble d'alimentation sur le réseau. Faites en sorte que le courant arrive au réseau.
La hotte n'aspire pas assez ou vibre.	Filtres saturés de graisse. Obstruction dans le conduit d'échappement d'air.	Remplacez ou nettoyez les filtres à charbon actif et/ou métalliques selon le cas. Enlevez l'obstruction.
Les lampes n'éclairent pas.	Les ampoules sont grillées. Les ampoules sont déserrées.	Remplacez les ampoules. Serrez les ampoules.

Dimensions Caractéristiques

Voir page 62.

La Société **TEKA INDUSTRIAL S.A.** se réserve le droit d'introduire dans ses appareils les modifications qu'elle jugera opportunes sans pour autant modifier leurs caractéristiques fondamentales.

Accessoires livrés

- | | |
|---|-------------------------|
| 1 | Réduction 150/ 120 mm. |
| 4 | Vis (Ø4 x 12). |
| 4 | Vis (Ø4 x 10). |
| 6 | Vis à bois (M8 x 45). |
| 8 | Vis (M4 x 16). |
| 8 | Rondelles (Ø6,4 x Ø12). |

Installation

Fig. 1 (Page 63)

Faites tout pour respecter les Instructions de Sécurité indiquées à la page 14 au moment d'installer la hotte.

Pour obtenir un meilleur rendement, la conduite située à l'extérieur ne devra pas dépasser les QUATRE MÈTRES et ne devra pas non plus avoir plus de deux angles de 90°. Par contre, elle devra avoir au moins Ø120 de diamètre.

! LA CONNEXION DE L'ALIMENTATION DU MOTEUR DOIT ETRE EFFECTUEE PAR UN SERVICE TECHNIQUE AUTORISE.

1) Au moyen du support (O) tracez et percez sur le toit la situation des tire-fonds-ancrage (S) (Ø8 x 45).

2) Vissez le support (O) au toit à l'aide des tire-fonds ancrage (S) (Ø8 x 45).

3) Montez le châssis supérieur (A6) sur le support (O) à l'aide des vis (Q) (M6 x 16).

4) Branchez la partie supérieure du tuyau intérieur (non livré) à la sortie.

5) Montez le couvre-tuyau supérieur (A8) et fixez-le au châssis supérieur (A6) à l'aide des vis (G) (M4 x 12).

6) Montez l'ensemble inférieur fixé au toit à l'aide des vis (A10) (M4 x 12) à la hauteur souhaitée.

7) Placez la pièce (B) si le tuyau intérieur (non livré) est Ø120.

8) Retirez les filtres métalliques.

9) Montez la pièce avec les vis (A21) (M4 x 16) au moyen des rondelles (A22) (Ø6,4 x Ø12) par l'intérieur de la hotte cheminée.

10) Fixez le tuyau intérieur avec un collier (non livré) à (B) ou dans la zone d'évacuation d'air du moteur selon le cas.

11) Montez la partie (A9a) du couvre-tuyau inférieur au châssis inférieur (A7) à l'aide de vis (I) (M4 x 12).

12) Adaptez la partie (A9b) du couvre-tuyau inférieur à celle (A9a) comme cela est indiqué sur les détails.

13) Placez les filtres métalliques.

Filtres à charbon actif (facultatif)

Dans le cas où il serait impossible d'évacuer le gaz à l'extérieur, la hotte peut être placée pour purifier l'air en le faisant passer à nouveau dans les filtres à charbon actif.

Les filtres à charbon actif peuvent durer entre trois et six mois, selon la façon dont ils sont utilisés par tout un chacun. Ces filtres ne sont pas lavables et ne peuvent pas être régénérés non plus. Une fois qu'ils sont abîmés, il faut les remplacer.

Fig. 1 (Page 63)

! LA CONNEXION DE L'ALIMENTATION DU MOTEUR DOIT ETRE EFFECTUEE PAR UN SERVICE TECHNIQUE AUTORISE.

1) Montez le support du diffuseur (A13) sur le châssis supérieur (A6) à l'aide de vis (A4) (M4 x 12).

2) Adaptez le diffuseur (A5) au support (A13).

3) Branchez la partie supérieure du tuyau intérieur (non livré) à la sortie circulaire du support (A13).

4) Au moyen du support (O) tracez et percez sur le toit la situation des tire-fonds-ancrage (S) (Ø8 x 45).

5) Vissez le support (O) au toit à l'aide des tire-fonds ancrage (S) (Ø8 x 45).

6) Montez le châssis supérieur (A6) sur le support (O) à l'aide des vis (Q) (M6 x 16).

7) Montez le couvre-tuyau supérieur (A8) et fixez-le au châssis supérieur (A6) à l'aide des vis (G) (M4 x 12).

8) Montez le châssis inférieur (A7) à l'aide des vis (A10) (M4 x 12) à la hauteur souhaitée.

9) Placez la pièce (B) si le tuyau intérieur (non livré) est Ø120.

10) Retirez les filtres métalliques.

11) Montez la pièce avec les vis (A21) M4 X 16 par l'intérieur de la hotte cheminée.

12) Fixez le tuyau intérieur avec un collier (non livré) à (B) ou dans la zone d'évacuation d'air du moteur selon le cas.

13) Montez la partie (A9a) du couvre-tuyau inférieur au châssis inférieur (A7) à l'aide de vis (I) (M4 x 12).

14) Adaptez la partie (A9b) du couvre-tuyau inférieur à celle (A9a) comme cela est indiqué sur les détails.

15) Placez les filtres dans la section latérale d'aspiration du moteur en faisant correspondre les orifices des filtres (A11) avec les pivots (A12) de la carcasse du moteur.

16) Placez les filtres métalliques.

Estimado cliente:

Parabéns pela sua preferência. Estamos certos que este aparelho, moderno, funcional e prático, construído com materiais de primeira qualidade, irá satisfazer plenamente as suas necessidades.


Leia todas as secções deste MANUAL DE INSTRUÇÕES antes de utilizar o exaustor de campânula pela primeira vez, a fim de obter o máximo rendimento do aparelho e evitar avarias provocadas por uma utilização incorrecta, permitindo-lhe ainda solucionar pequenos problemas.

Guarde este manual, pois fornecer-lhe-á informações úteis sobre o seu exaustor em qualquer altura e facilitará a utilização do mesmo por outras pessoas.

Instruções de Segurança

- Respeite as normas locais em vigor que regulam as instalações eléctricas domésticas e evacuação de gases.
- Certifique-se que a tensão e frequência da rede correspondem às indicadas na etiqueta situada no interior do exaustor.
- Se o cabo de alimentação estiver danificado, este deve ser substituído pelo fabricante, pelo serviço técnico ou por pessoal qualificado de modo a evitar perigo.
- Uma vez instalado o exaustor, certifique-se que o cabo de alimentação à rede não está em contacto com arestas metálicas vivas.
- Evite ligar o aparelho a condutas utilizadas para a evacuação de fumos originados por uma energia que não seja eléctrica. Por exemplo: caldeiras, chaminés, etc.
- O compartimento deve estar provido de uma ventilação adequada se o exaustor for utilizado, simultaneamente, com aparelhos alimentados por uma energia que não seja eléctrica. Por exemplo: cozinhas a gás.
- A acumulação excessiva de gordura no exaustor e filtros metálicos aumenta o risco de incêndio e saturação, sendo, por isso, necessário lavar a parte interior do exaustor e os filtros metálicos pelo menos uma vez por mês.
- A parte inferior do exaustor deve estar, no mínimo, a 50 cm de altura das placas de fogão eléctricas e a 65 cm das placas a gás ou mistas. OBSERVE AS INDICAÇÕES

MÍNIMAS DO FABRICANTE DO FOGÃO.

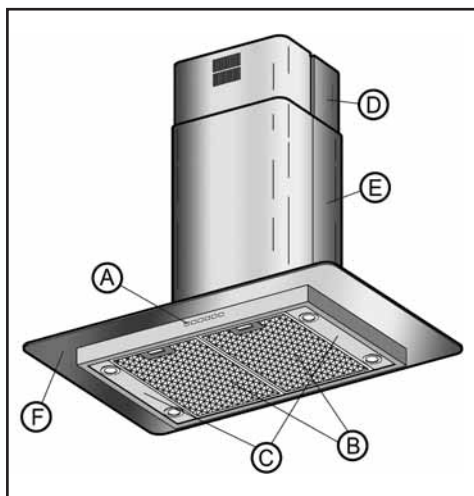
- Nunca deixe os bicos do fogão acesos sem que tenham um recipiente a cobri-los. A gordura acumulada nos filtros pode escorrer ou inflamar-se devido ao aumento de temperatura.
- Evite cozinhar por baixo do exaustor se os filtros metálicos não estiverem colocados, por exemplo: enquanto estiverem a ser lavados na máquina de lavar a loiça.
- Não deve flamejar debaixo do exaustor.
- Evite colocar objetos em cima do exaustor.
- Desligue o aparelho antes de efectuar qualquer manipulação no seu interior. Por exemplo: durante a limpeza ou manutenção.
- Recomendamos o uso de luvas e extrema precaução durante a limpeza do interior do exaustor.
- O seu exaustor destina-se a uso doméstico e unicamente para a extracção e purificação dos gases provenientes da preparação de alimentos. A sua utilização para outros fins é da sua inteira responsabilidade e pode ser perigosa. O fabricante não se responsabiliza por danos causados por uma utilização indevida do aparelho.
- Para qualquer reparação, deverá dirigir-se ao Serviço de Assistência Técnica da **TEKA** mais próximo e utilizar sempre peças originais. As reparações ou modificações realizadas por pessoal não qualificado podem originar danos no aparelho ou um mau funcionamento, colocando em perigo a sua segurança.
- Este aparelho cumpre com a Directiva Europeia 2002/96/CE sobre aparelhos eléctricos e electrónicos identificada como “Resíduos de Aparelhos Eléctricos e Electrónicos”. A directiva proporciona um ponto padrão válido para toda a União europeia para a recolha e reciclagem dos resíduos dos aparelhos eléctricos e electrónicos, .
- Quando a Chaminé de cozinha se liga ao mesmo tempo de outros electrodomésticos com energia distinta da eléctrica, a saída de ar não deve ser superior a 4Pa (4 x 10⁻⁵ bar).

Índice

	Página
Descrição do aparelho	19
Instruções de utilização	19
Limpeza e manutenção	20
Em caso de alguma avaria	20
Dimensões e características	20
Acessórios fornecidos	21
Instalação	21
Filtros de carbono activo	21

Descrição do Aparelho

- A** Comando electrónico de programação com botões para controlar a velocidade.
- B** Filtros metálicos.
- C** Lâmpadas com quatro pontos de luz - 20 W (G-4).
- D, E** Conduatas, reguláveis em altura.
- F** Elemento decorativo.



Instruções de Utilização

Ao accionar o comando como indica a figura poderá controlar as funções do exaustor.



- * Luz
- 1 Aspiração mínima
- 2 Aspiração média
- 3 Aspiração máxima
- ↕ Aspiração intensiva
- ⊙ Temporizador

Para conseguir uma melhor aspiração, recomendamos que ponha o exaustor em funcionamento uns minutos antes de cozinhar para que o fluxo de ar seja contínuo e estável no momento de aspirar os fumos.

De igual modo, mantenha o exaustor em funcionamento uns minutos depois de cozinhar para que a totalidade dos fumos e odores sejam aspirados para o exterior.

Programação de tempo de aspiração

Proceda do seguinte modo:

- 1.- Seleccione a velocidade de aspiração desejada.
- 2.- Pressione no "temporizador". A luz começará a piscar.

A duração do tempo de programação é de 10 min.

Durante o tempo programado pode alterar a velocidade de aspiração

A velocidade intensiva é autoprogramada e passará para a velocidade 2, decorridos aproximadamente 10 minutos.

Limpeza e Manutenção

Ao efectuar os trabalhos de limpeza e manutenção, certifique-se que cumpre as instruções de Segurança indicadas na página 18.

Limpeza do Corpo do Exaustor

- Se o seu exaustor for em aço inoxidável deve utilizar produtos específicos para este material, conforme as instruções do fornecedor do produto.
- Nunca utilize esfregões metálicos nem produtos abrasivos ou corrosivos.
- Seque o exaustor com um pano que não liberte pêlos.
- Não é aconselhável a utilização de produtos de limpeza por vapor, para realizar esta tarefa.

Limpeza dos Filtros Metálicos

Para retirar os filtros faça uma ligeira pressão sobre os encaixes e retire-os.

Os filtros metálicos podem ser limpos deixando-os em água quente e detergente neutro até que a gordura se dissolva e

enxugando-os debaixo da torneira ou utilizando produtos próprios para gordura. Também podem ser lavados na máquina de lavar a loiça. Neste caso, é aconselhável colocar os filtros na vertical a fim de evitar que se depositem restos de comida nos mesmos. A lavagem dos filtros na máquina de lavar loiça pode deteriorar a superfície metálica (enegrecendo-a), no entanto não afecta a sua capacidade de retenção de gorduras. Uma vez limpos, deixe os filtros secar ao ar e depois volte a colocá-los no exaustor.

Substituição de Luzes

Fig. 1 (Pag. 63)

Proceda do seguinte modo:

- Desenrosque a lâmpada do casquilho.
- Troque a lâmpada avariada/ fundida. A potência máxima das lâmpadas é de 20 W (G-4).
- Enrosque a lâmpada no casquilho.

Em caso de Alguma Avaria

Antes de telefonar ao Serviço Técnico, faça as seguintes verificações:

Problema	Possível causa	Solução
O exaustor não funciona.	O cabo de alimentação do exaustor não está ligado à rede. Não há corrente na rede.	Ligue o cabo de alimentação à rede. Certifique-se que a rede tem corrente.
O exaustor não aspira o suficiente ou vibra.	Filtros saturados de gordura. Obstrução na conduta de saída de ar.	Substitua ou limpe os filtros de carbono activo e/ou metálicos consoante o caso. Elimine a obstrução.
As lâmpadas não acendem.	As lâmpadas estão fundidas. As lâmpadas estão frouxas.	Substitua as lâmpadas. Aperte as lâmpadas.

Dimensões e Características

Veja na página 62.

A **TEKA INDUSTRIAL S.A.** reserva-se o direito de introduzir nos seus aparelhos as alterações que considerar necessárias sem prejuízo das suas características básicas.

Acessórios Fornecidos

- 1 Redutor de 150/ 120 mm.
- 4 Parafusos (M4 x 12).
- 4 Parafusos (M4 x 10).
- 6 Tira-fundos (parafuso de cabeça hexagonal) (M8 x 45).
- 8 Parafusos (M4 x 16).
- 8 Anilhas Ø6,4 x Ø12.

Instalação

Fig. 1 (Pag. 63)

Durante a instalação do exaustor certifique-se que cumpre as Instruções de Segurança indicadas na página 18.

Para obter o máximo rendimento, a conduta para o exterior não deverá ser superior a QUATRO METROS, ter mais de dois ângulos de 90°, e o seu diâmetro deve ser de pelo menos Ø120.

! A LIGAÇÃO ELÉCTRICA DO MOTOR DEVE SER REALIZADA POR UM SERVIÇO TÉCNICO AUTORIZADO.

1) Utilizando o suporte (O) marque e fure a posição dos tira-fundos de amarração (S) (Ø8x45) no tecto.

2) Fixe o suporte (O) ao tecto com os tira-fundos de amarração (S) (Ø8 x 45).

3) Monte o châssis superior (A6) no suporte (O) com os parafusos (Q) (M6 x 16).

4) Conecte a parte superior do tubo interior (não fornecido) à saída.

5) Monte a conducta superior (A8) e fixe-a ao châssis superior (A6) com os parafusos (G) (M4 x 12).

6) Monte o conjunto inferior ao conjunto superior fixado ao tecto com os parafusos (A10) (M4 x 12) à altura desejada.

7) Coloque a peça (B) se o tubo interior (não fornecido) for Ø120.

8) Retire os filtros metálicos.

9) Instale o corpo com os parafusos (A21) (M4 x 16) com as anilhas (A22) (Ø6,4 x Ø12) através do interior da chaminé decorativa.

10) Fixe o tubo interior com uma braçadeira (não fornecida) a (B) ou sobre a secção de saída de ar do motor consoante o caso.

11) Monte a parte (A9a) da conducta inferior ao châssis inferior (A7) com os parafusos (I) (M4 x 12).

12) Ajuste a parte (A9b) da conducta inferior à parte (A9a) como indicado nos detalhes.

13) Coloque os filtros metálicos.

Filtros de Carbono Activo (Opcional)

Quando não for possível a evacuação de gases para o exterior, o exaustor pode ser configurado para purificar o ar fazendo-o circular de novo através de filtros de carbono activo.

A duração dos filtros de carbono activo varia entre três e seis meses, dependendo das condições particulares de utilização. Estes filtros não são laváveis nem reutilizáveis, pelo que devem ser substituídos sempre que termina a sua vida útil.

Fig. 1 (Pag. 63)

! A LIGAÇÃO ELÉCTRICA DO MOTOR DEVE SER REALIZADA POR UM SERVIÇO TÉCNICO AUTORIZADO.

1) Monte o suporte superior do difusor (A13) no châssis superior (A6) com os parafusos (A4) (M4 x 12).

2) Ajuste o difusor (A5) no suporte (A13).

3) Conecte a parte superior do tubo interior (não fornecido) à saída circular do suporte (A13).

4) Utilizando o suporte (O) marque e fure a posição dos tira-fundos de amarração (S) (Ø8 x 45) no tecto.

5) Fixe o suporte (O) ao tecto com os tira-fundos de amarração (S) (Ø8 x 45).

6) Monte o châssis superior (A6) no suporte (O) com os parafusos (Q) (M6 x 16).

7) Monte a conducta superior (A8) e fixe-a ao châssis superior (A6) com os parafusos (G) (M4 x 12).

8) Monte o châssis inferior (A7) ao conjunto superior fixado ao tecto com os parafusos (A10) (M4 x 12) à altura desejada.

9) Coloque a peça (B) se o tubo interior (não fornecido) for Ø120.

10) Retire os filtros metálicos.

11) Instale o corpo com os parafusos (A21) M4 x 16 através do interior da chaminé decorativa.

12) Fixe o tubo interior com uma braçadeira (não fornecida) a (B) ou sobre a secção de saída de ar do motor consoante o caso.

13) Monte a parte (A9a) da conducta inferior ao châssis inferior (A7) com os parafusos (I) (M4 x 12).

14) Ajuste a parte (A9b) da conducta inferior à parte (A9a) como indicado nos detalhes.

15) Coloque os filtros na secção lateral de aspiração do motor fazendo coincidir os orifícios dos filtros (A11) com os pivots (A12) da carcaça do motor.

16) Coloque os filtros metálicos.

Αγαπητέ Πελάτη,

Συγχαρητήρια για την επιλογή σας. Είμαστε βέβαιοι ότι αυτή η σύγχρονη, λειτουργική και πρακτική συσκευή, κατασκευασμένη με τα καλύτερης ποιότητας υλικά, θα ικανοποιήσει πλήρως τις ανάγκες σας.

Πριν την πρώτη χρήση της συσκευής, θα πρέπει να διαβάσετε προσεκτικά τις πληροφορίες αυτού του φυλλαδίου ώστε να εξασφαλίσετε τη μέγιστη απόδοση από τη συσκευή και για να αποφύγετε μηχανικές βλάβες που μπορεί να προκληθούν από λανθασμένη χρήση, καθώς επίσης και να μπορέσετε να λύσετε οποιαδήποτε μικροπροβλήματα μπορεί να προκύψουν.

Φυλάξτε αυτό το εγχειρίδιο σε ασφαλές μέρος, καθώς προσφέρει πάντοτε χρήσιμες πληροφορίες για τον απορροφητήρα σας και επίσης θα βοηθήσει άλλους να το χρησιμοποιήσουν.

Κανονισμοί ασφάλειας

- Λάβετε υπόψη τις ισχύουσες διατάξεις του χώρου αναφορικά με οικιακές ηλεκτρικές εγκαταστάσεις.
- Βεβαιωθείτε ότι η τάση και η συχνότητα του κυκλώματος αντιστοιχούν σε αυτές που εμφανίζονται στην ετικέτα που βρίσκεται επικολλημένη στο εσωτερικό του απορροφητήρα.
- Αν το καλώδιο που σας παρέχεται υποστεί φθορά, θα πρέπει να αντικατασταθεί από τον κατασκευαστή, ή από το εξουσιοδοτημένο σέρβις ή από κάποιον αρμόδιο ώστε να αποφευχθεί ο κίνδυνος.
- Αφού εγκατασταθεί ο απορροφητήρας βεβαιωθείτε ότι το καλώδιο τροφοδοσίας δεν έρχεται σε επαφή μεταλλικές προεξοχές μη γειωμένες.
- Αποφεύγετε να συνδέετε τη συσκευή σε φουγάρα εξαγωγής καπνών που προέρχονται από πηγή ενέργειας άλλη από τον ηλεκτρισμό π.χ. τζάκια, θερμαντήρες κεντρικών θερμάνσεων (μπόιλερ) κ.ά.
- Το δωμάτιο πρέπει να είναι εξοπλισμένο με κατάλληλο εξαερισμό εάν πρόκειται να χρησιμοποιηθεί ο απορροφητήρας ταυτόχρονα με συσκευές που τροφοδοτούνται με ενέργεια άλλη από τον ηλεκτρισμό, π.χ. κουζίνες υγραερίου.
- Η υπερβολική συσσώρευση λιπών στον απορροφητήρα ή στα μεταλλικά φίλτρα αυξάνει τον κίνδυνο να προκληθεί φωτιά ή να πέφτουν σταγόνες από αυτόν. Γι' αυτό το λόγο είναι απαραίτητο να πλένεται το εσωτερικό του απορροφητήρα και τα μεταλλικά φίλτρα το λιγότερο μια φορά το μήνα.
- Το κάτω μέρος του απορροφητήρα πρέπει να τοποθετείται το λιγότερο σε ύψος 50 cm

από ηλεκτρικές κουζίνες και 65 cm πάνω από κουζίνες υγραερίου ή μιχτές.
ΔΙΑΒΑΣΤΕ ΤΙΣ ΣΥΝΤΟΜΕΣ ΟΔΗΓΙΕΣ ΤΟΥ ΚΑΤΑΣΚΕΥΑΣΤΗ

- Μην αφήνετε ποτέ τα μάτια υγραερίου αναμμένα χωρίς κανένα μαγειρικό σκεύος από πάνω γιατί διαφορετικά το συσσωρευμένο λίπος στα φίλτρα μπορεί να σταθεί ή να αναφλέξει εξαιτίας της αύξησης της θερμοκρασίας.
- Αποφεύγετε να μαγειρεύετε κάτω από τον απορροφητήρα όταν δεν είναι τοποθετημένα τα μεταλλικά φίλτρα.
- Απαγορεύεται να ανάβει οποιαδήποτε φλόγα κάτω από τον απορροφητήρα.
- Μην τοποθετείτε αντικείμενα πάνω στην καμινάδα.
- Αποσυνδέετε τη συσκευή από την πρίζα πριν να προβείτε σε οποιαδήποτε επέμβαση στο εσωτερικό της, π.χ. κατά τον καθαρισμό της ή την συντήρησή.
- Σας προτείνουμε να χρησιμοποιείτε γάντια και να είστε πάρα πολύ προσεκτικοί όταν θα καθαρίζετε το εσωτερικό του απορροφητήρα.
- Ο απορροφητήρας σας προορίζεται για οικιακή χρήση και αποκλειστικά για την εξαγωγή και καθαρισμό του χώρου από αέρια και ατμούς προερχόμενα από την παρασκευή φαγητών. Οποιαδήποτε άλλη χρήση του είναι υπό την δική σας ευθύνη και μπορεί να αποβεί επικίνδυνη. Ο κατασκευαστής δεν φέρει καμία ευθύνη για ζημιές στην συσκευή που θα προκληθούν από μη αρμόζουσα χρήση.
- Για οποιαδήποτε επιδιόρθωση απευθυνθείτε στο πλησιέστερο Τεχνικό Τμήμα της **TEKA**, χρησιμοποιώντας πάντοτε εργοστασιακά ανταλλακτικά. Οι επιδιορθώσεις ή μετατροπές που θα γίνουν από μη προσόντούχο προσωπικό, πιθανόν να προκαλέσουν βλάβες ή κακή λειτουργία στη συσκευή, θέτοντας έτσι σε κίνδυνο την ασφάλειά σας.
- Η συσκευή αυτή συμμορφώνεται προς την Κοινοτική Οδηγία 2002/96/EC (ανακύκλωση Ηλεκτρικού και Ηλεκτρονικού Εξοπλισμού –WEEE). Η οδηγία αυτή αποτελεί το ευρωπαϊκό πλαίσιο για την επιστροφή και ανακύκλωση των Ηλεκτρικών και Ηλεκτρονικών Συσκευών, ~~X~~.
- Εάν ο απορροφητήρας πρόκειται να χρησιμοποιηθεί ταυτόχρονα με εξοπλισμό που λειτουργεί με μία μη ηλεκτρικής ενέργειας πηγή π.χ. κουζίνα υγραερίου, θα πρέπει η έξοδος του αέρα (υποπίεση) να μην είναι μεγαλύτερη από 4Pa (4 x 10⁻⁵ bar).

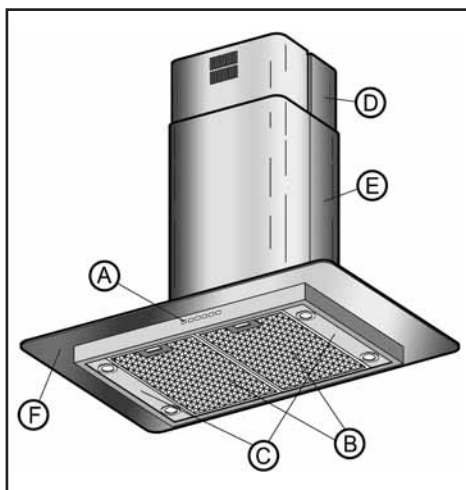
Περιεχόμενα

Σελίδα

Περιγραφή της συσκευής	23
Οδηγίες χρήσεως πληκτρολογίου	23
Καθαρισμός και συντήρηση	24
Οδηγός αντιμετώπισης προβλημάτων	24
Διαστάσεις και τεχνικά χαρακτηριστικά	24
Παρεχόμενα αξεσουάρ	25
Εγκατάσταση	25
Φίλτρα ενεργού άνθρακα	25

ΠΕΡΙΓΡΑΦΗ ΤΗΣ ΣΥΣΚΕΥΗΣ

- A** Ηλεκτρονικό πληκτρολόγιο χειρισμού με φωτιζόμενους διακόπτες που ρυθμίζουν την ταχύτητα και τον φωτισμό.
- B** Μεταλλικά φίλτρα.
- C** Φωτισμός με τέσσερα λαμπτήρες, έκαστος – 20 W (G-4).
- D, E** Κάθετα ρυθμιζόμενα διακοσμητικά στοιχεία (φουγάρα).
- F** Διακοσμητικό μέρος (κρυστάλλινο περέρυγιο).



ΟΔΗΓΙΕΣ ΧΡΗΣΕΩΣ ΗΛΕΚΤΡΟΝΙΚΟΥ ΠΛΗΚΤΡΟΛΟΓΙΟΥ

Με τα πλήκτρα ταχύτητας προσδιορίζετε και τον χρόνο λειτουργίας.



- * Φωτισμός
- 1 Μικρή ταχύτητα
- 2 Μεσαία ταχύτητα
- 3 Μέγιστη ταχύτητα
- ☪ Εντατική αναρρόφηση
- ⏻ Ενδεικτική λυχνία λειτουργίας

Θέστε σε λειτουργία τον απορροφητήρα λίγα λεπτά πριν ξεκινήσετε το μαγείρεμα ώστε να δημιουργηθεί μία σταθερή ροή του αέρα στους σωλήνες εξαγωγής ατμών πριν εμφανιστούν οι ατμοί του μαγειρέματος. Ξεκινώντας με την μικρή ταχύτητα, ανεβάστε σταδιακά τις ταχύτητες μέχρι εκεί που επιθυμείτε. Έτσι διευκολύνετε την λειτουργία του μοτέρ.

Όταν τελειώσετε το μαγείρεμα, αφήστε σε λειτουργία τον απορροφητήρα για μερικά λεπτά (3 με 5 λεπτά) για να διαφύγουν όλοι οι ατμοί από τον σωλήνα εξόδου. Έτσι, εμποδίζεται η επιστροφή των ατμών και των οσμών στην κουζίνα σας.

ΠΡΟΓΡΑΜΜΑΤΙΣΜΟΣ ΧΡΟΝΟΥ ΛΕΙΤΟΥΡΓΙΑΣ

Ενεργείστε ως ακολούθως:

- 1.- Επιλέξτε την επιθυμητή ταχύτητα.
- 2.- Πιέστε τον χρονοδιακόπτη "Timer". Η ενδεικτική λυχνία θα αρχίσει να αναβοσβήνει. Η διάρκεια του χρονοδιακόπτη "Timer" είναι 10 λεπτά. Κατά την διάρκεια του προγραμματισμένου χρόνου μπορείτε να αλλάξετε την ταχύτητα του απορροφητήρα

Η εντατική ταχύτητα είναι αυτόματα προγραμματισμένη και θα επιστρέψει στην ταχύτητα 2 περίπου μετά από 10 λεπτά.

GF

ΚΑΘΑΡΙΣΜΟΣ ΚΑΙ ΣΥΝΤΗΡΗΣΗ

Κατά την διάρκεια της εργασίας του καθαρισμού και της συντήρησης, βεβαιωθείτε ότι τηρούνται οι κανονισμοί ασφαλείας που υπάρχουν στη σελίδα 22.

ΚΑΘΑΡΙΣΜΟΣ ΤΟΥ ΣΩΜΑΤΟΣ ΤΟΥ ΑΠΟΡΡΟΦΗΤΗΡΑ

- Αν ο απορροφητήρας σας είναι φτιαγμένος από ανοξείδωτο χάλυβα, σας συνιστούμε να χρησιμοποιήσετε ειδικά προϊόντα καθαρισμού για ανοξείδωτο χάλυβα.

- Μην χρησιμοποιείτε συρματάκια ή λειαντικά και διαβρωτικά προϊόντα.

- Στεγνώστε τον απορροφητήρα χρησιμοποιώντας ένα πανί που δεν αφήνει χνούδι.

ΚΑΘΑΡΙΣΜΟΣ ΤΩΝ ΜΕΤΑΛΛΙΚΩΝ ΦΙΛΤΡΩΝ

- Δεν συνιστάται η χρήση ατμοκαθαριστών. Για να αφαιρέσετε τα μεταλλικά φίλτρα από τη θέση τους, πιέστε ελαφρώς τις ειδικές λαβές και τραβήξτε τα.

Τα μεταλλικά φίλτρα μπορούν να καθαριστούν

“μουλιάζοντάς” τα σε ζεστό διάλυμα νερού και ουδέτερου απορρυπαντικού μέχρι να διαλυθούν τα λίπη και μετά ξεπλύνοντάς τα κάτω από τη βρύση, ή χρησιμοποιώντας ειδικά καθαριστικά λίπους. Μπορούν επίσης να πλυθούν σε πλυντήριο πιάτων. Σε αυτή τη περίπτωση συνιστούμε να τα τοποθετήσετε κάθετα (όρθια) για να μην πέσουν επάνω τους υπολείμματα φαγητών.

Το πλύσιμο σε πλυντήριο πιάτων μπορεί να “μαυρίσει” τις μεταλλικές επιφάνειες, χωρίς ωστόσο να επηρεάσει την ικανότητα

ΑΛΛΑΓΗ ΛΑΜΠΤΗΡΩΝ ΦΩΤΙΣΜΟΥ

συγκράτησης ατμών. Μετά τον καθαρισμό, αφήστε τα να στεγνώσουν καλά και τέλος τοποθετήστε τα στον απορροφητήρα.

Ακολουθήστε την παρακάτω διαδικασία (**Σχήμα 1, σελίδα 63**):

- Αφαιρέστε τα μεταλλικά φίλτρα από την θέση τους.

- Αλλάξτε τον σπασμένο / καμμένο λαμπτήρα. Η μέγιστη ισχύς του λαμπτήρα είναι 20 W (G-4).

- Τοποθετήστε τα μεταλλικά φίλτρα πάλι στην θέση τους.

ΟΔΗΓΟΣ ΑΝΤΙΜΕΤΩΠΙΣΗΣ ΠΡΟΒΛΗΜΑΤΩΝ

Πριν καλέσετε το εξουσιοδοτημένο σέρβις, κάνετε τους παρακάτω ελέγχους:

Πρόβλημα	Πιθανή αιτία	Διόρθωση
Ο απορροφητήρας δε λειτουργεί.	Δεν έχετε συνδέσει το καλώδιο ρεύματος.	Συνδέστε το καλώδιο ρεύματος.
	Η πρίζα δεν έχει ρεύμα.	Ελέγξτε την πρίζα ή δοκιμάστε άλλη.
Η απορρόφηση δεν είναι ικανοποιητική ή ο απορροφητήρας κουνιέται.	Το φίλτρο έχει γεμίσει λίπη.	Καθαρίστε ή αντικαταστήστε το φίλτρο.
	Ο σωλήνας εξαγωγής έχει κάποιο εμπόδιο ή έχει \varnothing μικρότερη των 12 cm ή υπάρχουν σταθερές γρύλιες στην έξοδο.	Απομακρύνετε το εμπόδιο από το σωλήνα εξαγωγής, ή αντικαταστήστε με άλλον φαρδύτερο \varnothing 12 cm ή \varnothing 15 cm, ή αντικαταστήστε με πτυσσόμενες γρύλιες στην έξοδο.
Οι λαμπτήρες δεν ανάβουν.	Έχουν καεί.	Αντικαταστήστε τους.
	Έχουν ξεβιδωθεί.	Σφίξτε τους.

ΔΙΑΣΤΑΣΕΙΣ ΚΑΙ ΤΕΧΝΙΚΑ ΧΑΡΑΚΤΗΡΙΣΤΙΚΑ

Βλ. σελίδα 62.

Η εταιρεία **TEKA INDUSTRIAL S.A.** διατηρεί το δικαίωμα να κάνει αλλαγές και διορθώσεις στα προϊόντα της όταν το κρίνει αναγκαίο, χωρίς να αλλάξει τα βασικά τους χαρακτηριστικά.

Η **“Tekas”** δεν ευθύνεται για τυχόν λάθη στο κείμενο των οδηγιών χρήσεως που προέρχονται από την απόδοση στην Ελληνική κατά τη μετάφραση.

ΠΑΡΕΧΟΜΕΝΑ ΑΞΕΣΟΥΑΡ

- 1 Συστολή 150/ 120 χιλιοστών.
- 4 Βίδες (M4 x 12).
- 4 Βίδες (M4 x 10).
- 6 Βίδες ασφαλείας (M8 x 45).
- 8 Βίδες (M4 x 16).
- 8 Ροδέλες Ø6.4 x Ø12.

ΕΓΚΑΤΑΣΤΑΣΗ

Πριν την εγκατάσταση του απορροφητήρα, βεβαιωθείτε ότι τηρούνται οι Κανονισμοί Ασφαλείας που εκτίθενται στη σελίδα 22.

Για την καλύτερη δυνατή απόδοση, η σωλήνωση μέσα στην κουζίνα δεν πρέπει να είναι περισσότερο από ΤΕΣΣΕΡΑ ΜΕΤΡΑ ΜΗΚΟΣ, να μην έχει περισσότερο από δυο γωνίες 90° και η διάμετρος της, πρέπει να είναι τουλάχιστον Ø120 mm (ή $\text{Æ}150$ mm). (Σχήμα 1, σελίδα 63).

! Η ΣΥΝΔΕΣΗ ΤΟΥ ΑΠΟΡΡΟΦΗΤΗΡΑ

ΜΕ ΤΗΝ ΠΑΡΟΧΗ ΗΛΕΚΤΡΙΚΟΥ ΡΕΥΜΑΤΟΣ

ΠΡΕΠΕΙ ΝΑ ΓΙΝΕΙ ΑΠΟ ΕΞΟΥΣΙΟΔΟΤΗΜΕΝΟ ΤΕΧΝΙΚΟ.

- 1) Χρησιμοποιώντας το στήριγμα (Ο), βρείτε και τρυπήστε τα σημεία που θα τοποθετηθούν τα ούπα στην οροφή (S) ($\text{Æ}8$ x 45).
- 2) Βιδώστε το στήριγμα (Ο) στην οροφή χρησιμοποιώντας τα ούπα (S) ($\text{Æ}8$ x 45).
- 3) Τοποθετήστε/κρεμάστε το άνω μέρος του σκελετού/σασσί (Α6) στο στήριγμα (Ο) χρησιμοποιώντας τις βίδες (Q) (M6 x 16).
- 4) Συνδέστε το άνω μέρος του εσωτερικού μπουριού (δεν παρέχεται) με την έξοδο προς την οροφή.
- 5) Τοποθετήστε/κρεμάστε το εξωτερικό διακοσμητικό κάλυμμα (Α8) και στερεώστε το με το άνω μέρος του σκελετού/σασσί (Α6) με τις βίδες (G) (M4 x 12).
- 6) Κρεμάστε ολόκληρη την κάτω μονάδα/σώμα του απορροφητήρα στην άνω ενότητα, στηρίζοντάς το στον σκελετό που κρέμεται από την οροφή, χρησιμοποιώντας τις βίδες (Α10) (M4 x 12) στο επιθυμητό ύψος.
- 7) Τοποθετήστε το μέρος (B) εάν ο εσωτερικός σωλήνας εξαγωγής είναι Ø120 mm (ο σωλήνας εξαγωγής δεν παρέχεται με το προϊόν).
- 8) Αφαιρέστε τα μεταλλικά φίλτρα.
- 9) Κρεμάστε το σώμα του απορροφητήρα χρησιμοποιώντας τις βίδες (Α21) (M4x16) με τις ροδέλες (Α22) ($\text{Æ}6.4$ x $\text{Æ}12$), από το εσωτερικό του σώματος του απορροφητήρα.
- 10) Βάλτε τον εσωτερικό σωλήνα με ένα σφινγκτήρα (δεν παρέχεται) στο (B) ή στον σωλήνα εξαγωγής του μοτέρ, ανάλογα με την περίπτωση.
- 11) Τοποθετήστε το κάτω μέρος (Α9α) του διακοσμητικού καλύμματος στο κάτω μέρος του σκελετού/σώματος (Α7) με τις βίδες (I) (M4 x 12).
- 12) Προσαρμόστε το χαμηλότερο μέρος (Α9b) του καλύμματος (Α9α) όπως φαίνεται στα κυκλικά διαγράμματα.
- 13) Τοποθετήστε τα μεταλλικά φίλτρα.

ΦΙΛΤΡΑ ΕΝΕΡΓΟΥ ΑΝΘΡΑΚΑ (ΠΡΟΑΙΡΕΤΙΚΑ)

Αυτός ο απορροφητήρας είναι σχεδιασμένος για την εξαγωγή των ατμών μέσω του σωλήνα εκτός σπιτιού ή για την επανακυκλοφορία τους μέσω των φίλτρων ενεργού άνθρακα. Αν δεν είναι δυνατή η εξαγωγή των ατμών προς τα έξω, μπορείτε να τοποθετήσετε τα φίλτρα ενεργού άνθρακα μέσα στο σώμα του απορροφητήρα ώστε να δεσμεύονται οι οσμές των ατμών και να απελευθερώνεται ο καθαρός αέρας μέσα στο εσωτερικό του σπιτιού. Η προσθήκη φίλτρων ενεργού άνθρακα μειώνει την απορροφητική ικανότητα της συσκευής.

Τα φίλτρα ενεργού άνθρακα έχουν μια διάρκεια ζωής μεταξύ 3 και 6 μηνών, ανάλογα με τις συνθήκες της χρήσης. Τα φίλτρα αυτά δεν πλένονται ούτε ανακυκλώνονται. Μετά τη χρήση τους, πρέπει να ανακαθίστανται. (Σχήμα 1, σελίδα 63)

! Η ΣΥΝΔΕΣΗ ΤΟΥ ΑΠΟΡΡΟΦΗΤΗΡΑ

ΜΕ ΤΗΝ ΠΑΡΟΧΗ ΗΛΕΚΤΡΙΚΟΥ ΡΕΥΜΑΤΟΣ

ΠΡΕΠΕΙ ΝΑ ΓΙΝΕΙ ΑΠΟ ΕΞΟΥΣΙΟΔΟΤΗΜΕΝΟ ΤΕΧΝΙΚΟ.

- 1) Κρεμάστε τη βάση του φραγμού εξόδου (Α13) μέσα στο άνω μέρος του σκελετού/σασσί (Α6) χρησιμοποιώντας τις βίδες (Α4) (M4 x 12).
- 2) Προσαρμόστε τον φραγμό (Α5) πάνω στη βάση του (Α13).
- 3) Ενώστε το άνω μέρος του εσωτερικού μπουριού (δεν παρέχεται) με τη βάση του φραγμού αέρα (Α13). Συνεχίστε ως προηγούμενη εγκατάσταση, δηλαδή :
- 4) Χρησιμοποιώντας το στήριγμα (Ο), βρείτε και τρυπήστε τα σημεία που θα τοποθετηθούν τα ούπα στην οροφή (S) ($\text{Æ}8$ x 45).
- 5) Βιδώστε το στήριγμα (Ο) στην οροφή χρησιμοποιώντας τα ούπα (S) ($\text{Æ}8$ x 45).
- 6) Τοποθετήστε/κρεμάστε το άνω μέρος του σκελετού/σασσί (Α6) στο στήριγμα (Ο) χρησιμοποιώντας τις βίδες (Q) (M6 x 16).
- 7) Τοποθετήστε/κρεμάστε το εξωτερικό διακοσμητικό κάλυμμα (Α8) και στερεώστε το με το άνω μέρος του σκελετού/σασσί (Α6) με τις βίδες (G) (M4 x 12).
- 8) Κρεμάστε ολόκληρη την κάτω μονάδα/σώμα (Α7) του απορροφητήρα στην άνω ενότητα, στηρίζοντάς το στον σκελετό που κρέμεται από την οροφή, χρησιμοποιώντας τις βίδες (Α10) (M4 x 12) στο επιθυμητό ύψος.
- 9) Τοποθετήστε το μέρος (B) εάν ο εσωτερικός σωλήνας εξαγωγής είναι Ø120 mm (ο σωλήνας εξαγωγής δεν παρέχεται με το προϊόν).
- 10) Αφαιρέστε τα μεταλλικά φίλτρα.
- 11) Κρεμάστε το σώμα του απορροφητήρα χρησιμοποιώντας τις βίδες (Α21) M4x16, από το εσωτερικό του σώματος του απορροφητήρα
- 12) Βάλτε τον εσωτερικό σωλήνα με ένα σφινγκτήρα (δεν παρέχεται) στο (B) ή στον σωλήνα εξαγωγής του μοτέρ, ανάλογα με την περίπτωση.
- 13) Τοποθετήστε το κάτω μέρος (Α9α) του διακοσμητικού καλύμματος στο κάτω μέρος του σκελετού/σώματος (Α7) με τις βίδες (I) (M4 x 12).
- 14) Προσαρμόστε το χαμηλότερο μέρος (Α9b) του καλύμματος (Α9α) όπως φαίνεται στα κυκλικά διαγράμματα.
- 15) Τοποθετήστε τα φίλτρα στις δυο πλευρές του μοτέρ προσαρμόζοντας τις τρύπες στα φίλτρα να ταιριάζουν (Α11) με τις υποδοχές (Α12) του σώματος του μοτέρ.
- 16) Τοποθετήστε τα μεταλλικά φίλτρα στην θέση τους.

Sayın Müþterimiz,

Yaptığınız seçimden ötürü sizi tebrik ederiz. En kaliteli malzemelerle üretilmiş bu modern, fonksiyonel ve pratik cihazın ihtiyaçlarınızı tamamıyla karşılayacağından eminiz.


Cihazınızdan maksimum performansı alabilmeniz, hatalı kullanımlardan dolayı oluşabilecek arızaları önlemeniz ve oluşabilecek küçük hataların çözümünü sağlamanız için cihazın ilk kullanımından önce muhakkak bu kullanma kılavuzunun her bölümünü okuyunuz.

Her zaman başvurabileceğiniz bir kaynak olması ve davlumbazınızı sizden başkalarının da kullanması durumunda faydalanmaları için bu kılavuzu saklayınız.

Güvenlik Talimatları

- Lütfen bulunduğunuz yerde geçerli olan elektrik bağlantı ve gaz tahliyesi (baca) kurallarına dikkat ediniz.
- Kullanacağınız hattın geriliminin ve frekansının davlumbazın içindeki etikette yazılı olan değerlere uyduğundan emin olunuz.
- Güç kablosunun değişmesi gerektiği hallerde bu değişim mutlaka Teka yetkili servisleri tarafından yapılmalıdır.
- Cihazın baca bağlantısının, elektrikli olmayan cihazlar tarafından üretilen dumanların çıkması için kullanılan bacalara yapılmamasına dikkat ediniz (örnek: kalorifer bacası)
- Eğer cihaz sürekli olarak elektrikli olmayan bir enerji kaynağıyla beraber çalıştırılacaksa, (örneğin bir gazlı ısıtıcı) odanın yeterli derecede havalandığından emin olunuz.
- Davlumbazda ve filtrelerinde oluşabilecek yağ birikimi bir yangın riski oluşturabileceği gibi damlamaya da sebep olabilir. Bu birikimin oluşmaması için davlumbazın filtreleri en azından ayda bir temizlenmelidir.
- Davlumbaz, alt tarafı elektrikli ocaklardan minimum 50 cm, gazlı ocaklardan ise

minimum 65 cm. yukarıda olacak şekilde monte edilmelidir. KULLANACAGINIZ OCAGIN ÜRETİCİ FIRMASININ MINIMUM ÖLÇÜ İÇİN VERDİĞİ TAVSİYELERE UYUNUZ.

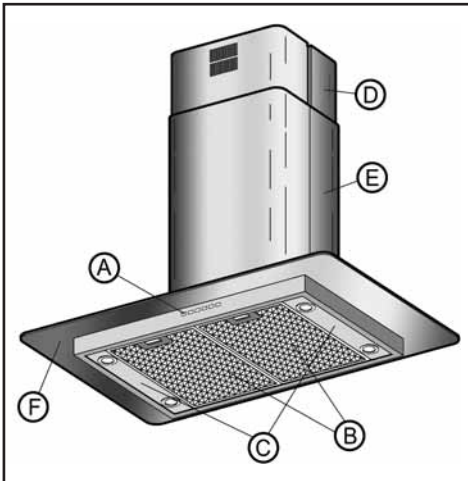
- Davlumbazın altındaki gazlı ocakları üzerinde tencere yokken açık bırakmayınız. Isının yükselmesiyle birlikte filtrelerde biriken yağ damlayabilir ya da alev alabilir.
- Metal filtreler takılı olmadan davlumbazın altında yemek pişirmeyiniz. (örneğin filtreler bulaşık makinesinde yıkanırken)
- Davlumbazın altında ateş yakmayınız.
- Davlumbaz üzerine herhangi bir şey koyulmaz.
- İç kısmına herhangi bir müdahale yapılmadan önce cihazın elektrik bağlantısını kesiniz. (örnek: iç kısmın temizliği, tamir)
- Davlumbazın iç temizliği yapılırken çok dikkatli olunmasını ve eldiven kullanmasını tavsiye ederiz.
- Davlumbazınız ev kullanımı için ve sadece yemek pişirme sırasında oluşabilecek gazların arındırılması ve dışarıya atımı için tasarlanmıştır. Tehlikeli oabilecek başka amaçlar için kullanımı sizin sorumluluğunuzdur. Üretici firma cihazın hatalı kullanımından dolayı oluşabilecek tehlikelerle ilgili sorumluluk kabul etmez.
- Tamir ve bakım hizmetleri için lütfen size yakın bir **"Teka Yetkili Servisi"** ne başvurunuz ve gerçek Teka yedek parçaları kullanınız. Yetkili olmayan servislerce yapılacak tamir ve bakım hizmetleri arızalara yol açabilir, cihazınızı bozabilir ve sizi tehlikeye sokabilir.
- Elektrikli ve Elektronik Cihazların Atıkları Yönetmeliğine (WEEE) uygundur. Bu yönetmelik Avrupa çapında Elektrikli ve Elektronik Cihazların Atıkları ile ilgili gereklilikleri açıklar, .
- Davlumbazınızla aynı anda enerji kaynağı elektrik olmayan başka cihazlar da çalışıyorsa hava çıkış basıncı 4 Pa (4 x 10⁻⁵ bar)'dan fazla olmamalıdır.

İçindekiler

	Sayfa
Cihazın Tanýmı	27
Kullanım Talimatları	27
Temizlik ve Bakım	28
Sorun Giderme	28
Ölçüler ve Özellikler	28
Aksesuarlar	29
Montaj	29
Karbon Filtreler	29

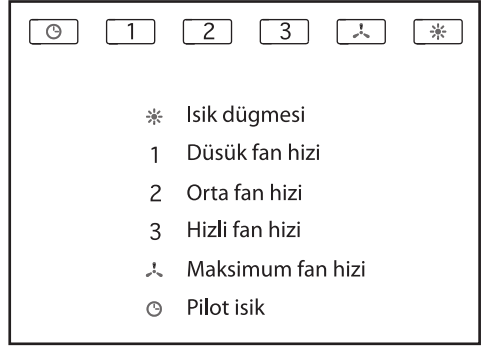
Cihazın Tanýmı

- A Elektronik kontrol panelindeki ýþýklandırılmıþ düğmeler, hız kademeleri ve ýþýđý ayarlamak içindir.
- B Metal filtreler.
- C Dört ampullü aydınlatma - 20 W (G-4).
- D, E Yüksekliđi ayarlanabilen bacalar.
- F Dekoratif cam kanat.



Kullanım Talimatları

Davlumbazý aþaðýdaki þekilde görülen kontrolleri kullanarak çalıþtırabilirsiniz.



Çekip gücünü artırmak için piþirme işlemine başlamadan birkaç dakika önce cihazı çalıþtırmanızı öneririz. Böylece buharlar oluşmaya başladýđında sürekli ve sabit çekip elde etmiþ olursunuz.

Aynı þekilde, buhar ve kokuları tamamıyla dýþarı atabilmek için, piþirme işlemi bittikten sonra davlumbazı birkaç dakika (3-5 dakika) daha açık tutunuz. Bu işlem yağların, dumanın ve kokuların geri dönmesini engelleyecektir.

Çalıþma Süresinin Programlanması

Aþaðýdaki işlemleri uygulayınız:

- 1.- İsteddiğiniz hız kademesini seçiniz
- 2.- Zamanlama düğmesine basınız, ýþýk yanacaktır.

Zamanlayıcı süresi 10 dakikadır.

Ayarlanan zaman süresince hız kademesi deđiştirilebilir.

Yaklaşık 10 dakika sonra otomatik programlanmış olan hız konumu; 2. kademeye gelecektir.

Temizlik ve Bakým

Temizlik ve bakým iþlemlerini gerekleþtirirken, "Sayfa 26" deki gvenlik iþlemlerinin yapýldýðýndan emin olunuz.

- Paslanmaz elikten retilmiþ olan davlumbaz

Davlumbazýn gvdesinin temizlenmesi

bazýnýzý, bu malzeme iin zel olarak retilmiþ temizlik maddeleriyle temizleyiniz.

- Davlumbazý ty býrakmayan bir bezle kurulayýnýz.
- Sterilizrler, karbonlu elikten mamul rnler ve klorid ihtiva eden benzeri maddelerin paslanmaz elikle temasý siyah glgelere, paslanmaya ve kalýcý izlere neden olabilir.
- Cihazınızı temizlemek iin buharlı temizleyiciler kullanmayınız.

Filtreleri yerlerinden ykartmak iin, kilitlerine hafife bastýrýp ekiniz.

Metal filtrelerin temizlenmesi

Metal filtreler, yaðlar eriyene kadar sýcak su ierisinde zararsýz bir deterjanla yýkanarak

ve sonra durularak veya yaðlar iin zel retilmiþ temizlik malzemeleri kullanýlarak temizlenebilir. Ayrýca bulabýk makinesinde de yýkanabilirler. Bu durumda, filtrelerin, zerlerine baþka yiyecek artýklary yapýlmamasý iin dik konulmalarý tavsiye edilir.

Bulabýk makinesi iinde yýkanmak filtrelerin kararmasına sebep olabilir. Ama bu, filtrelerin yað tutma kapasitesini etkilemez.

Temizlendikten sonra, kurumaya býrakýnýz ve sonra da yerlerine takýnýz.

þekil 1 (Sayfa 63)

Ampullerin deðiþtirilmesi

Halojen lambaları deðiþtirmek iin:

- A halkasýný þekilde grldđ gibi eviriniz ve ýkarýnýz.
- B lambasýný ekerek yuvasýndan ýkarýnýz. Lambanın max. gc 20 W olmalýdır.
- A halkasýný þekilde grldđ gibi evirerek kilitli konuma getiriniz.

Sorun Giderme

Teknik servisi ađýrmadan nce aþaðýdaki kontrolleri yapýnýz :

Sorun	Olasý Sebep	zm
Davlumbaz aliþmıyor	Cihazın kablosu elektriđe bađlı deđildir. Elektrik hattında akım yoktur	Kabloyu prize takınız Elektrik olup olmadıđına bakınız
Davlumbaz yeterince ekmiyor ya da titiyor	Filtreler yađla dolmuþtur Hava ıkýþ yolunda tıkanma vardır	Metal ya da karbon filtreleri deðiþtirin / temizleyin Tıkanan yeri aın
Þiþik yanmıyor	Ampuller yanmıþtır Ampuller gevemitir	Ampul deðiþtirin Ampul sıkın

ller ve zellikler

Bakýnýz Sayfa 62.

TEKA INDUSTRIAL S.A. gerekli grdđ taktirde rnlerinde, rnn genel karakterini deðiþtirmeden, deðiþiklik yapma hakkýný saklý tutar.

Aksesuarlar

- 1 adet 150/ 120 mm redüksiyon.
4 adet Vida (Ø4 x 12).
4 adet Vida (Ø4 x 10).
6 adet Kilit vida (M8 x 45).8 adet Vida (M4 x 16).
8 adet Ø6.4 x Ø12, pul.

Montaj

Pekil 1 (Sayfa 63)

Montaj işlemlerini gerçekleştirirken, "Sayfa 26" daki güvenlik işlemlerinin yapıldığından emin olunuz.

Optimum performans sağlamak için, çykyb borusu 4 metreden uzun olmamalı, boruda 2 taneden fazla 90° lik dönüp (dirsek) olmamalı ve borunun çapı en az 120 mm. olmalıdır.

! GÜÇ KAYNAĞI YETKİLİ SERVİS TARAFINDAN BAĞLANMALIDIR

- 1) (O) desteđini kullanarak (S) (Ø8 x 45) çelik dübellerin tavanda gireceđi yerleri iparetleyiniz ve deliniz.
- 2) (S) (Ø8 x 45) çelik dübellerle (O) desteđini tavana vidalayınız.
- 3) Gövdenin üstünü (A6), (O) desteđine (Q) (M6 x 16) vidalarını kullanarak takınız.
- 4) İç hortumun (pakete dahil deđildir) üst kısmını baca çykybına bađlantısını yapınız.
- 5) Üst bacayı (A8) üst baca montaj aparatına (A6), (G) (M4 x 12) vidalarıyla tutturunuz.
- 6) Alt kısmın tamamını (A10) (M4 x 12) vidaları kullanarak tavandaki parçaya istenilen yükseklikte takınız.
- 7) Eđer iç hortum (pakete dahil deđildir) 120 mm. çapında ise (B) parçasını takınız.
- 8) Metal filtreleri çykartınız.
- 9) Davlumbazın içine gövdeyi (A21) (M4 x 16) vidalarını (A22) (Ø6.4 x Ø12) pullarıyla vidalar yardımı ile monte ediniz.
- 10) İç hortumu duruma göre (B) parçasına ya da motorun çykybına kelepçe ile (pakete dahil deđildir) tutturunuz.
- 11) Alt bacayı (A9a) alt baca montaj aparatına (A7), (I) (M4 x 12) vidalarıyla tutturunuz.
- 12) (A9a) bacasının alt kısmını (A9b) şekilde görüldüđü gibi ayarlayınız.
- 13) Metal filtreleri yerlerine takınız.

Karbon Filtreler (Opsiyonel)

Dýparýya baca ile gaz çykybý olanaksýzsa, davlumbaz karbon filtreler ile havayı temizlemek ve ortama geri vermek için kullanılabilir.

Karbon filtrelerin kullanma beklene göre deđebilebilir, 3 ila 6 ay arası ömürleri vardır. Bu filtreler temizlenemez ya da tekrar kullanılamaz. Faydalı ömürleri bittiđi zaman deđiştirilmeleri gerekir.

Pekil 1 (Sayfa 63)

! GÜÇ KAYNAĞI YETKİLİ SERVİS TARAFINDAN BAĞLANMALIDIR

- 1) Dađıtýcýnın desteđini (A13) üst destek aparatına (A6), (A4) (M4 x 12) vpdalarıyla takınız.
- 2) Dađıtýcýyı (A5) desteđin üzerine yerleptiriniz (A13).
- 3) Ýç kısmında kullanılan borunun (pakete dahil deđildir) üst kısmını yuvarlak çykyb noktasına (A13) yerleptiriniz.
- 4) (O) desteđini kullanarak (S) (Ø8 x 45) çelik dübellerin tavanda gireceđi yerleri iparetleyiniz ve deliniz.
- 5) (S) (Ø8 x 45) çelik dübellerle (O) desteđini tavana vidalayınız.
- 6) Gövdenin üstünü (A6), (O) desteđine (Q) (M6 x 16) vidalarını kullanarak takınız.
- 7) Üst bacayı (A8) üst baca montaj aparatına (A6), (G) (M4 x 12) vidalarıyla tutturunuz.
- 8) Alt kısmın tamamını (A10) (M4 x 12) vidaları kullanarak tavandaki parçaya istenilen yükseklikte takınız (A7).
- 9) Eđer iç hortum (pakete dahil deđildir) 120 mm. çapında ise (B) parçasını takınız.
- 10) Metal filtreleri çykartınız.
- 11) Davlumbazın içine gövdeyi (A21) M4 x 16 vidalar yardımı ile monte ediniz.
- 12) İç hortumu duruma göre (B) parçasına ya da motorun çykybına kelepçe ile (pakete dahil deđildir) tutturunuz.
- 13) Alt bacayı (A9a) alt baca montaj aparatına (A7), (I) (M4 x 12) vidalarıyla tutturunuz.
- 14) (A9a) bacasının alt kısmını (A9b) şekilde görüldüđü gibi ayarlayınız.
- 15) Filtreleri motorun yatay çekip kısmına, filtrelerdeki (A11) delikleri motordaki (A12) pivotlarının üzerine gelecek şekilde yerleptiriniz ve şekilde gösterildiđi yönde çeviriniz.
- 16) Metal filtreleri yerlerine takınız.

SZANOWNI PAŃSTWO! Serdecznie gratulujemy trafnego wyboru. Jesteśmy przekonani, że nowoczesne, funkcjonalne i praktyczne urządzenie, wyprodukowana z najwyższej jakości materiałów, spełni wszystkie Wasze wymagania.



Prosimy o uważne zapoznanie się z treścią instrukcji obsługi, która dostarcza dokładne informacje dotyczące instalacji, użytkowania i pielęgnacji urządzenia. Instrukcji obsługi nie należy niszczyć, ponieważ wskazówki eksploatacyjne i dane w niej zawarte mogą się przydać w późniejszej eksploatacji.

UWAGA: by móc skorzystać z naszej gwarancji na wyrób, należy przedstawić kartę gwarancyjną oraz potwierdzenie zakupu, opatrzone datą i ostemplowane przez punkt sprzedaży. Bez spełnienia tego wymogu gwarancja jest nieważna.

ŚRODKI OSTROŻNOŚCI I OGÓLNE ZALECENIA

- Prace instalacyjne mogą być prowadzone wyłącznie przez uprawnione osoby zgodnie z niniejszą instrukcją.
- Należy przestrzegać obowiązujących przepisów dotyczących instalacji urządzeń elektrycznych i wentylacyjnych.
- Przed przyłączeniem urządzenia do instalacji elektrycznej należy sprawdzić zgodność napięcia i częstotliwości z danymi na tabliczce znamionowej. Okap powinien być podłączony do gniazdka z uzziemieniem.
- Nie należy odprowadzać oparów przewodami oddymiającymi, które służą do odprowadzania spalin urządzeń nie zasilanych energią elektryczną.
- Z uwagi na gromadzący się tłuszcz na filtrach metalowych i wewnątrz obudowy okapu istnieje niebezpieczeństwo jego samozapłonu. Dlatego filtry i obudowę należy regularnie czyścić (co najmniej raz w miesiącu).
- Dolna powierzchnia okapu powinna znajdować się co najmniej 50 cm nad palnikami elektrycznymi lub 65 cm nad palnikami gazowymi.
- Nie pozostawiać palących się palników ew. włączonych pól grzejnych bez stojących na nich naczyń. Wysoka temperatura może uszkodzić okap i/lub spowodować pożar.
- Nie wolno gotować i smażyć pod okapem bez zamontowanych filtrów.
- Nie wolno przygotowywać pod okapem tzw. płonących potraw. Otwarty ogień może uszkodzić okap i/lub spowodować pożar.
- Urządzenie jest przeznaczone do użytku domowego i nie może być używany do innych celów.
- Nie wolno używać urządzenia w przypadku widocznego uszkodzenia przewodu

elektrycznego lub też samego urządzenia. W przypadku uszkodzenia urządzenia należy je niezwłocznie wyłączyć i zawiadomić najbliższy punkt serwisowy. W żadnym wypadku nie podejmować samodzielnych prób naprawy. Używać wyłącznie oryginalnych części zamiennych. Naprawy dokonane przez osoby nieuprawnione mogą spowodować uszkodzenie urządzenia lub zakłócić jego eksploatację.

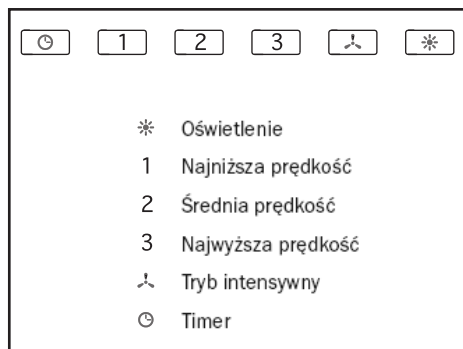
-  Opakowanie. Urządzenie na czas transportu zostało zabezpieczone przed uszkodzeniem przez opakowanie. Po rozpakowaniu urządzenia prosimy Państwa o usunięcie elementów opakowania w sposób nie zagrażający środowisku. Wszystkie materiały zastosowane do opakowania są nieszkodliwe dla środowiska naturalnego, w 100% nadają się do odzysku i oznakowano je odpowiednim symbolem. Uwaga! Materiały opakowaniowe (woreczki polietylenowe, kawałki styropianu itp.) należy w trakcie rozpakowywania trzymać z dala od dzieci.
- Wycofanie z eksploatacji. Niniejsze urządzenie posiada oznaczenia zgodne z Dyrektywą Europejską 2002/96/EC w sprawie zużytego sprzętu elektrycznego i elektronicznego (WEEE). Zapewniając prawidłowe złomowanie niniejszego urządzenia przyczynia się Państwo do ograniczenia ryzyka wystąpienia negatywnego wpływu produktu na środowisko i zdrowie ludzi, które mogłyby zaistnieć w przypadku niewłaściwej utylizacji urządzenia.
 Niniejszy symbol umieszczony na produkcie lub na dołączonych do niego dokumentach oznacza, że ten produkt jest klasyfikowany jako odpad z gospodarstwa domowego. Urządzenie, z przeznaczeniem jego złomowania, należy zdać w odpowiednim punkcie utylizacji odpadów, w celu recyklingu komponentów elektrycznych i elektronicznych. Urządzenie należy złomować zgodnie z lokalnymi przepisami dot. utylizacji odpadów. Dodatkowe informacje na temat utylizacji, złomowania i recyklingu opisywanego urządzenia można uzyskać w lokalnym urzędzie miasta, w miejskim przedsiębiorstwie utylizacji odpadów lub w sklepie, w którym produkt został zakupiony. Niniejsze urządzenie zostało wykonane z odpowiednich materiałów nadających się do ponownego wykorzystania. Przed złomowaniem zawsze należy doprowadzić urządzenie do stanu nieprzydatności, odcinając kabel elektryczny.

Spis treści

	Strona
Opis urządzenia	31
Obsługa urządzenia	31
Czyszczenie	32
Rozwiązywanie problemów	32
Dane techniczne	32
Akcesoria na wyposażeniu	33
Montaż	33
Filtry z węgla aktywnego	33

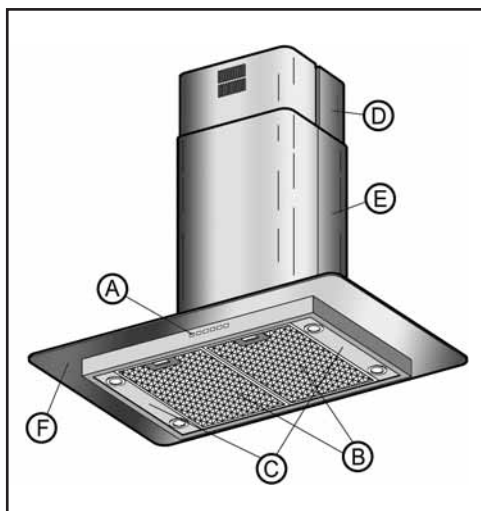
Obsługa urządzenia

Do obsługi urządzenia służą poniższe przyciski:



Opis i obsługa urządzenia

- A elektroniczny panel sterujący
- B Filtry metalowe.
- C Oświetlenie 4 x 20 W (G-4).
- D, E Osłona przewodu wentylacyjnego z regulacją wysokości.
- F Szklany parasol.



Zaleca się włączenie wyciągu na kilka minut przed rozpoczęciem gotowania (3 – 5 minut), w ten sposób tworzy się stabilny ciąg powietrza jeszcze przed powstaniem oparów.

Zaleca się również pozostawienie wyciągu włączonego (3 – 5 minut) po zakończeniu gotowania, co umożliwi wydmuchanie wszelkich oparów i tłuszczu z przewodów wentylacyjnych i zapobiega ich cofaniu się do pomieszczenia.

Programowanie Timeta

Włączyć okap i wybrać odpowiednią prędkość.

Wcisnąć przycisk TIMER. Podświetlenie przycisku zacznie migać.

Czas trwania zaprogramowanej pracy okapu wynosi 10 min. Podczas trwania ustawionego czasu prędkość turbiny może zostać zmieniona.

Tryb intensywny został zaprogramowany tak, że zmienia się automatycznie na poziom 2 po upływie 10 minut..

Czyszczenie i konserwacja

Czyszczenie i konserwację należy przeprowadzać zgodnie z instrukcjami bezpieczeństwa przedstawionymi na stronie 30.

Czyszczenie obudowy

- Zaleca się użycie specjalnych środków przeznaczonych do czyszczenia stali nierdzewnej.
- Elementy szklane należy czyścić powszechnie używanymi środkami do mycia okien i szkła.
- W żadnym wypadku nie wolno używać metalizowanych gąbek do szorowania ani proszków i mleczek szorujących.

Czyszczenie filtrów metalowych

Filtry należy myć w zmywarce do naczyń lub ręcznie uprzednio namaczając w gorącej

wodzie z dodatkiem środka myjącego. Dopuszczalne jest stosowanie specjalnych środków/sprayów do usuwania tłuszczu. Płukać pod bieżącą wodą i pozostawić do wyschnięcia. Filtr należy czyścić co najmniej raz w miesiącu.

Niektóre środki myjące używane w zmywarkach mogą odbarwić metalową powierzchnię filtra na czarno. Nie ma to żadnego wpływu na prawidłowe funkcjonowanie urządzenia. Prosimy zwrócić uwagę, że podczas gotowania na filtrze osadza się tłuszcz również, gdy urządzenie nie jest włączone.

Wymiana żarówek

1. Zdjąć osłonę oświetlenia.
 2. Wymienić żarówkę (20 W; G-4).
 3. Zamontować osłonę oświetlenia.
- Należy stosować żarówki halogenowe o mocy 20 W.

Rozwiązywanie problemów

Problem	Prawdopodobna przyczyna	Rozwiązanie
Nie działa pochłanianie w okapie.	Okap nie jest podłączony zasilania sieci elektrycznej. Nie ma napięcia w sieci elektrycznej.	Podłączyć okap do zasilania. Sprawdzić, dlaczego nie ma napięcia.
Okap nie pochłania wystarczająco lub wibruje.	Filtry są zabrudzone. Zablokowany jest wylot powietrza.	Wymienić filtry węglowe lub wyczyścić filtry metalowe. Usunąć przyczynę zablokowania.
Nie działa oświetlenie.	Żarówki są przepalone. Żarówki są nie dokręcone.	Wymienić żarówki na nowe. Dokręcić żarówki.

Dane techniczne

Patrz strona 62.

TEKA INDUSTRIAL, S.A. zastrzega sobie prawo do wprowadzania zmian w swoich urządzeniach, jeśli tylko uzna je za konieczne bądź użyteczne, bez szkody dla ogólnego funkcjonowania urządzenia.

Akcesoria na wyposażeniu

- 1 Redukcja 150/120 mm.
- 2 Uchwyty do dolnej osłony okapu.
- 2 Uchwyty do górnej osłony okapu
- 6 Kołki (Ø8 x 40).
- 6 Wkręty (Ø5 x 45).
- 4 Kołki (Ø6 x 30).
- 4 Wkręty (Ø4 x 30).
- 2 Podkładki (Ø6,4 x Ø18).
- 2 Podkładki (Ø6,4 x Ø12).
- 4 Śruby (M4 x 12).
- 2 Zaciski.

Montaż

I PODŁĄCZENIE DO SIECI ELEKTRYCZNEJ MUSI BYĆ WYKONANE PRZEZ AUTORYZOWANY SERWIS.

Elementem montażowym (O) zaznaczyć na suficie miejsca na kotwy 8x45 (S), wywiercić otwory.

Element montażowy (O) przykręcić do sufitu kotwami 8x45 (S).

Przykręcić śrubami M6x16 (Q) górną część korpusu (A6) do elementu montażowego (O). Zamocować przewód wentylacyjny z odprowadzeniem w suficie.

Przykręcić śrubami M4x12 (G) górną osłonę (A8) do górnej części korpusu (A6).

Połączyć dolną część korpusu (A7) ze zmontowaną górną częścią obudowy przewodu wentylacyjnego, wkręcając śruby M4 x 12 (A10) na odpowiedniej wysokości.

Zamocować na wylocie redukcję (B).

Zdjąć filtry metalowe.

Korpus wyciągu ponownie zawiesić i przykręcić śrubami (A21) M4 x 16) wraz z podkładkami (A22) (Ø6,4 x Ø12) przez.

Podłączyć przewód wentylacyjny do redukcji (B)

Przykręcić śrubami M4x12 (I) dolną osłonę (A9a) do korpusu (A7).

Szczepić ze sobą osłonę (A9b) z osłoną (a9a).

Dopasować filtry metalowe.

Filtry z węgla aktywnego (opcja)

W przypadku braku możliwości odprowadzania oparów na zewnątrz, należy zainstalować filtry z węgla aktywnego. Na wylot wentylatora założyć zamiast przewodu wentylacyjnego dyszę (C). Umieścić nakrętki

(F) na obudowie okapu. Przykręcić ramę (B) wkrętami (E) do obudowy. Włożyć filtry (A) w otwory ram (zatrzask z przodu).

Skuteczność działania filtrów węglowych wynosi od 3 do 6 miesięcy zależnie od intensywności użycia. Filtrów tych nie można czyścić ani regenerować.

I PODŁĄCZENIE DO SIECI ELEKTRYCZNEJ MUSI BYĆ WYKONANE PRZEZ AUTORYZOWANY SERWIS.

Mocowanie dyszy (A13) połączyć z górną częścią korpusu (A6) za pomocą śrub (A4) (M4 x 12).

Dopasować dyszę (A5) do mocowania (A13).

Zamocować przewód wentylacyjny (nie jest dostarczany razem z urządzeniem) do mocowania dyszy (A13).

Elementem montażowym (O) zaznaczyć na suficie miejsca na kotwy 8x45 (S), wywiercić otwory.

Element montażowy (O) przykręcić do sufitu kotwami 8x45 (S).

Przykręcić śrubami M6x16 (Q) górną część korpusu (A6) do elementu montażowego (O). Przykręcić śrubami M4x12 (G) górną osłonę (A8) do górnej części korpusu (A6).

Połączyć dolną część korpusu (A7) ze zmontowaną górną częścią obudowy przewodu wentylacyjnego, wkręcając śruby M4 x 12 (A10) na odpowiedniej wysokości.

Zamocować na wylocie redukcję (B).

Zdjąć filtry metalowe.

Korpus wyciągu ponownie zawiesić i przykręcić śrubami (A21) M4 x 16) wraz z podkładkami (A22) (Æ6,4 x Æ12) przez.

Podłączyć przewód wentylacyjny do redukcji (B)

Przykręcić śrubami M4x12 (I) dolną osłonę (A9a) do korpusu (A7).

Szczepić ze sobą osłonę (A9b) z osłoną (a9a).

Założyć filtry na boki silnika celując otworami w filtrach (A11) na adaptory zamieszczone obudowie (A12) i przekręcić.

Dopasować filtry metalowe.

Tisztelt Vásárló!


Először is, szeretnénk megköszönni, hogy a mi termékünket választotta. Biztosak vagyunk abban, hogy ez a modern és praktikus termék, amelyik a legjobb anyagokból készült, kielégíti minden igényét.

A páraelszívó első használata előtt kérjük, figyelmesen olvassa végig ezt a használati útmutatót, hogy a készülékkel sokáig a legjobb eredményt érje el és elkerülje az olyan hibákat, amelyek a készülék szakszerűtlen használatából erednek. A használati útmutató ezen kívül segít apróbb hibák megoldásában is.

Kérjük, őrizze meg a használati útmutatót, hogy bármikor elolvashassa és más személy is könnyedén használhassa a készüléket!

Biztonsági utasítások

- Tartsa be az elektromos háztartási készülékek és a páraelszívó beszerelésére vonatkozó érvényben lévő helyi előírásokat!
- Győződjön meg arról, hogy az áramhálózat feszültsége és frekvenciája megegyezik-e a készülék belsejében található típuscímkén megadott adatokkal!
- A páraelszívó hálózatról történő leválasztásához hálózati oldalon, egy az érvényben lévő előírásoknak megfelelő biztonsági berendezés szükséges. **AZ ÁRAMELLÁTÓ KÁBELT CSAK A VEVŐSZOLGÁLAT CSERÉLHETI KI.**
- A készülék csatlakoztatása után győződjön meg arról, hogy az elektromos kábel nem érintkezik sehol éles fémszegélyekkel!
- Ne csatlakoztassa a páraelszívót nem elektromos készülékek, pl. nyílt kémény, vízmelegítő, stb. füstjének elvezetésére használt elvezető csőre!
- Amennyiben a páraelszívót egyidejűleg más, nem elektromos készülékkel használja, pl. gáztűzhely, stb., biztosítsa a helyiség megfelelő szellőzését!
- Amennyiben túl sok zsír rakódik le a páraelszívóban, vagy a fémszűrőkön, zsír csepeghet le, vagy tűz keletkezhet. Ennek elkerülése érdekében legalább havonta egyszer tisztítsa meg a páraelszívó belsejét és a fémszűrőket!

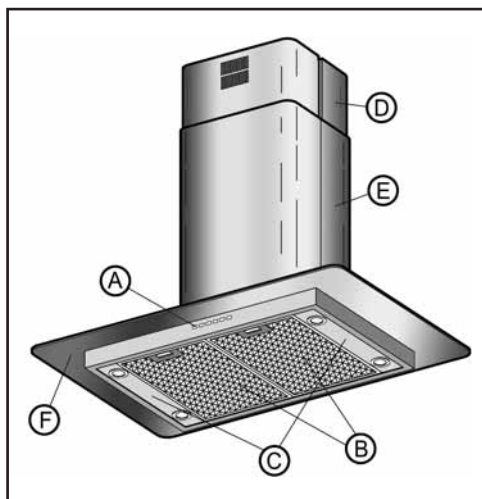
- A páraelszívó alsó szegélye és a tűzhely közötti minimális távolságnak elektromos tűzhelyek esetén legalább 50 cm-nek, gáz- és kombinált tűzhelyek esetén legalább 65 cm-nek kell lennie. **TARTSA BE A FŐZŐLAP GYÁRTÓ ERRE VONATKOZÓ UTASÍTÁSAIT!**
- Soha ne hagyjon bekapcsolva gázégőt ráhelyezett edény nélkül! A szűrőkben összegyűlt zsír a lángba csöppöghet vagy a hőmérsékletnövekedés következtében, meggyulladhat!
- Ne főzzön a páraelszívó alatt akkor, ha a szűrők nincsenek beszerelve, pl. ha ezeket éppen a mosogatógépben tisztítja!
- A páraelszívó alatt nem szabad flambírozni!
- Mindig szakítsa meg az áramellátást, mielőtt a készülék belsejébe nyúl, pl. tisztítás vagy karbantartás előtt!
- A készülék belsejének tisztításakor viseljen kesztyűt és óvatosan járjon el!
- Ez a páraelszívó kizárólag háztartási használatra alkalmazható és kizárólag élelmiszer készítéséből származó főzési gőzök elszívására és tisztítására használható. Minden más használat saját felelősségre történik és veszélyes lehet. A gyártó semmilyen felelősséget nem vállal a készülék szakszerűtlen és nem rendeltetésszerű használatára esetén.
- Minden szerelési munkát elvégzéséhez kérjük, forduljon a legközelebbi **TEKA** Vevőszolgálathoz és ragaszkodjon eredeti alkatrészek használatához! Nem szakember által végzett javítások vagy módosítások károsíthatják a készüléket és hibás működéshez vezethetnek, ami az Ön biztonságát is veszélyeztetheti.
- A készülék az európai elektromos és elektronikus régi készülékekről szóló 2002/96/EG irányelv szerint van megjelölve. Ez az irányelv a régi készülék visszavételét és felhasználását szabályozza .
- Amennyiben egyidejűleg használja a páraelszívót elszívó üzemmódban tűzhellyel vagy nem elektromos árammal működő készülékkel, a tűzhely felállítási helyén az alsó nyomás nem lehet nagyobb, mint 4Pa (4 x 10⁻⁵ bar).

Tartalomjegyzék

	Oldal
A készülék leírása	35
Használati utasítások	35
Tisztítás és karbantartás	36
Hiba esetén	36
A készülék méretei és műszaki adatok	36
Mellékelt tartozékok	37
Beépítés	37
Aktivszén szűrő	37

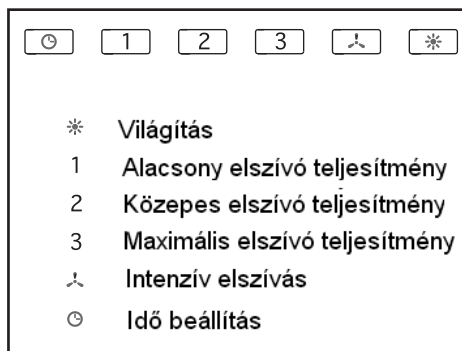
A készülék leírása

- A** Elektronikus programkapcsoló világító kapcsolókkal a sebesség és a világítás szabályozásához
- B** Fémszűrő
- C** Világítás negyedik izzóval – 20 W (G-4)
- D,E** Állítható magasságú elszívó cső burkolat
- F** Dekor elem



Használati utasítások

A páraelszívó funkcióit az üzemeltető gombok segítségével működtetheti az ábrán látható módon.



Tanácsos a készüléket néhány perccel a főzés megkezdése előtt bekapcsolni a jobb elszívó teljesítmény érdekében. Ezáltal a főzés megkezdésekor a levegőáramlat a párákat már folyamatosan és egyenletesen szívja el.

Ugyanígy, hagyja bekapcsolva a készüléket a főzés befejezése után még néhány percig, hogy biztosítsa a pára és szagok kívülré történő teljes elszívását!

Az elszívó idő beprogramozása

A következőképpen járjon el:

- 1.- Válassza ki a kívánt elszívási sebességet!
- 2.- Nyomja meg az "Idő beállítás" gombot! Az ellenőrző lámpa villogni kezd. Az "időbeállítás" időtartama 10 perc. A programozott időt alatt lehetőség van a sebesség módosítására.

Az intenzív fokozat előre beprogramozott és kb. 10 perc elteltével automatikusan átkapcsol 2 fokozatra.

Tisztítás és karbantartás

A készülék minden tisztításánál és karbantartásánál tartsa be a 34 oldalon található biztonsági utasításokat!

A burkolat tisztítás

- Amennyiben az Ön páraelszívója rozsdamentes nemesacélból készült, speciális, ehhez az anyaghoz való tisztítószerrel használjon és kövesse a tisztítószergyártó használati utasításait!
- Semmi esetre ne használjon fémes szivacsot, illetve kefét és súroló vagy maró hatású termékeket!
- Törölje szárazra a páraelszívót egy szálmentes ronggyal!

A fémszűrők tisztítása

Távolítsa el a szűrőket a burkolatból a zárelemek enyhe megnyomásával!

A tisztításhoz áztassa be a szűrőket forró víz és semleges szappan keverékébe, amíg a zsír leoldódik és ez után mosogassa el folyó víz alatt azokat, vagy használjon speciális zsíroldót!

A szűrőket tisztíthatja mosogatógépben is; ebben az esetben tanácsos a szűrőt függőlegesen állítani, hogy ne rakódjon le ételmaradék. A mosogatógépben használt erős tisztítószeres vagy öblítő szerek megtámadhatják a szűrő fémfelületét (megfeketedik), ez azonban nincs semmilyen negatív hatással a szűrő zsírelnyelő képességére.

A tisztítás után hagyja a szűrőket a levegőn megszáradni, mielőtt ismét beszerelné a páraelszívóba!

Az izzó cseréje

A következőképpen járjon el:

- Távolítsa el a fémszűrőket!
- Cserélje ki a hibás égőt; maximális teljesítmény 20 W (G-4)!
- Szerelje ismét vissza a szűrőket!

Hiba esetén

Mielőtt értesítené a műszaki Vevőszolgálatot, kérjük ellenőrizze a következő pontokat:

Hibajelenség	Lehetséges ok	Megoldás
A páraelszívó nem működik.	Az áramkábel nincs a hálózatra csatlakoztatva. Nincs áram a hálózatban / áramszünet van.	Csatlakoztassa a kábelt! Győződjön meg az áramhálózat működéséről!
A páraelszívó nem szív megfelelően vagy rezeg.	A szűrők zsírral telítettek. Eltömődés van a levegő elszívó csőben.	Cserélje, illetve tisztítsa meg az aktívszén- vagy fémszűrőket! Szüntesse meg az eltömődést!
A világítás nem működik.	Az izzó hibás. Az izzó meglazult.	Cserélje ki az izzót! Csavarja be szorosan az izzót!

A készülék méretei és műszaki adatok

Lásd 62. oldal

A TEKA fenntartja magának a jogot, hogy az esetleg szükségesnek vélt módosításokat elvégezze a fő tulajdonságok megváltoztatása nélkül.

Mellékelt tartozékok

- 1 Szűkítő elem 150 / 120 mm
- 2 Fali tartóelem (O)
- 2 Tartóelem a (C és H) kéményhez
- 6 Fali rögzítő csap (Ø8x40)
- 6 Fali rögzítő csavar (Ø5x45)
- 4 Rögzítő csap (Ø6 x 30)
- 4 Fali rögzítő csavar (Ø4x30)
- 2 U-alátét Ø6,4xØ12 a fali rögzítő csavarokhoz
- 2 U-alátét Ø6,4xØ18 a fali rögzítő csavarokhoz
- 4 Süllyesztett fejű rozsdamentes csavar M4x12, a felső kéményrögzítéshez
- 2 Süllyesztett fejű rozsdamentes csavar Ø3,9x20, a felső kéményrögzítéshez
- 2 Kapocs

Beépítés

1. ábra (Lásd 63. oldal)

A páraelszívó beszerelésekor kérjük, tartsa be a 34 oldalon található biztonsági utasításokat!

A páraelszívó optimális teljesítményének biztosítása érdekében az elvezető cső kívülre nem lehet NÉGY MÉTERNÉL hosszabb, nem lehet kettőnél több 90°-os görbülete és legalább 120 Ø-nek kell lennie.

- 1) Jelölje be a furatok helyét az (O) tartóelem segítségével és fúrja ki a lyukakat az (S) menetes csap horonyhoz (Æ8x45) a mennyezetre!
- 2) Csavarozza fel szorosan az (O) tartóelemet az (S) menetes csap horonnyal (Æ8x45) a mennyezetre!
- 3) Rögzítse az (A6) felső burkolatot a (Q) csavarokkal (M6 x 16) az (O) tartóelemre!
- 4) Kösse össze a belső cső felső részét (nem tartozék) a kimenettel!
- 5) Szerelje fel az (A8) felső cső burkolatot és rögzítse a (G) csavarokkal (M4 x 12) a külső (A6) burkolathoz!
- 6) Rögzítse a készülék alsó részét (A7) a kívánt magasságban az (A10) (M4 x 12) csavarokkal a mennyezetre szerelt felső részre!
- 7) Amennyiben a belső cső átmérője Æ 120 (nem tartozék), szerelje fel a (B) részt!
- 8) Szerelje le a fémszűrőket!
- 9) Rögzítse a testet az (A21) (M4 x 16) csavarokkal és az (A22) (Æ6,4 x Æ12) alátétekkel a páraelszívó belsejébe!
- 10) Rögzítse a belső csövet egy csőbilinccsel (nem tartozék) a (B) részhez illetve a motor levegő elvezető nyílásához!
- 11) Szerelje fel az alsó csőburkolat (A9a) részét az (I) csavarokkal (M4 x 12) az alsó (A7) burkolathoz!

12) Igazítsa az alsó csőburkolat (A9b) részét az (A9a) részbe, az ábrán látható módon!

13) Szerelje ismét vissza a szűrőket!

Aktivszén szűrő (opcionális)

Amennyiben nem lehetséges a kívülre történő páraelvezetés, a páraelszívó üzemeltethető aktivszén szűrők segítségével úgy is, hogy a levegő tisztítása keringtetett üzemmódban történik ezeken a szűrőkön keresztül.

Az aktivszén szűrők élettartama a készülék használatának gyakoriságától és hosszától függően három-hat hónap. Ezek a szűrők nem moshatók és nem használhatók újra. Ha elhasználódtak, ki kell cserélni azokat.

1. ábra (Lásd 63. oldal)

- 1) Rögzítse az (A13) diffúzor felfüggesztését az (A4) csavarok segítségével (M4 x 12) az (A6) felső burkolathoz!
- 2) Egyensúlyozza ki az (A5) diffúzort az (A13) felfüggesztés felett!
- 3) Kösse össze a belső cső felső részét (nem tartozék) a felfüggesztés (A13) kerek kimenetelével!
- 4) Jelölje be a furatok helyét az (O) tartóelem segítségével és fúrja ki a lyukakat az (S) menetes csap horonyhoz (Æ8x45) a mennyezetre!
- 5) Csavarozza fel szorosan az (O) tartóelemet az (S) menetes csap horonnyal (Æ8x45) a mennyezetre!
- 6) Rögzítse az (A6) felső burkolatot a (Q) csavarokkal (M6 x 16) az (O) tartóelemre!
- 7) Szerelje fel az (A8) felső cső burkolatot és rögzítse a (G) csavarokkal (M4 x 12) a külső (A6) burkolathoz!
- 8) Rögzítse a készülék alsó részét (A7) a kívánt magasságban az (A10) (M4 x 12) csavarokkal a mennyezetre szerelt felső részre!
- 9) Amennyiben a belső cső átmérője Æ 120 (nem tartozék), szerelje fel a (B) részt!
- 10) Szerelje le a fémszűrőket! 11) Rögzítse a testet az (A21) (M4 x 16) csavarokkal a páraelszívó belsejébe!
- 12) Rögzítse a belső csövet egy csőbilinccsel (nem tartozék) a (B) részhez illetve a motor levegő elvezető nyílásához!
- 13) Szerelje fel az alsó csőburkolat (A9a) részét az (I) csavarokkal (M4 x 12) az alsó (A7) burkolathoz!
- 14) Igazítsa az alsó csőburkolat (A9b) részét az (A9a) részbe, az ábrán látható módon!
- 15) Helyezze a szűrőket a motor két oldalán található szívó részbe úgy, hogy az (A11) szűrőn lévő lyukak a motorburkolaton lévő (A12) csapokba illeszkedjenek!
- 16) Szerelje ismét vissza a szűrőket!!

Уважаемый покупатель!

Поздравляем Вас с покупкой! Мы уверены, что это современное, функциональное и практичное устройство, сделанное из высококачественных материалов, будет полностью соответствовать Вашим требованиям.

Перед первым использованием вытяжки прочтите, пожалуйста, все разделы ЭТОГО РУКОВОДСТВА, чтобы получить максимальный результат и избежать поломок, вызванных неправильным использованием, а также решить мелкие проблемы, возникающие при работе оборудования.

Сохраните данное руководство, поскольку оно всегда обеспечит Вас полезной информацией, касающейся вашей кухонной вытяжки, а также поможет пользоваться ей и другим лицам.

Правила техники безопасности

- Пожалуйста, будьте осведомлены о местных действующих нормах законодательства в отношении бытовых электросетей и выведения газа.
- Убедитесь, что напряжение и частота переменного тока в вашей электросети соответствуют указанным на табличке с техническими данными, расположенной внутри вытяжки.
- Электробытовой прибор должен быть подключен к сети с использованием выключателя с универсальным отключением и минимальным зазором между разомкнутыми контактами в 3 мм. Замену шнура питания должен осуществлять исключительно производитель, отдел послепродажного обслуживания или квалифицированный технический специалист.
- После установки кухонной вытяжки убедитесь в том, что силовой кабель сети электропитания не находится в контакте с любыми находящимися под напряжением металлическими контактами.
- Избегайте подключения этого электробытового прибора к вентиляционным каналам, используемым в качестве отводов для дыма, создаваемого неэлектрическими источниками энергии, например, котлами, каминами и т.д.
- Если планируется использование всасывающего вентилятора совместно с оборудованием, работающим от неэлектрических источников энергии, например с газовой плитой, в комнате должна быть обеспечена достаточная вентиляция.
- Большое скопление жира в кухонной вытяжке и металлических фильтрах является пожароопасным, жир также может стекать с вытяжки в виде капель,

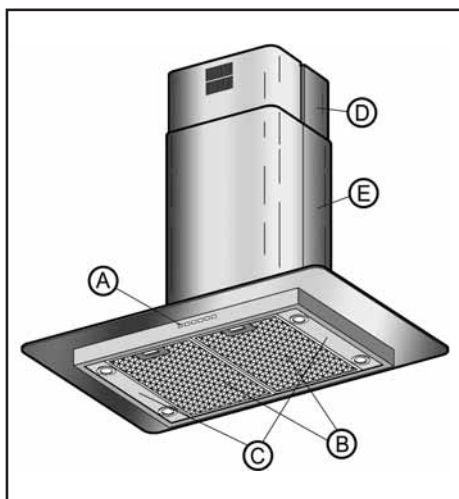
поэтому вытяжка изнутри и металлические фильтры должны очищаться не реже одного раза в месяц.

- Нижняя часть вытяжки должна быть установлена на высоте минимум 50 см от электрических конфорок и 65 см от газовых и смешанных конфорок. **ПРИДЕРЖИВАЙТЕСЬ МИНИМАЛЬНЫХ РЕКОМЕНДАЦИЙ ИЗГОТОВИТЕЛЕЙ ПЛИТ.**
- Никогда не оставляйте конфорки работающими без установленной на них емкости. Под действием высокой температуры жир, скопившийся на фильтрах, может начать капать и воспламениться.
- Избегайте приготовления пищи под вытяжкой, когда металлические фильтры сняты, например, для очистки в посудомоечной машине.
- Не разводите огонь под вытяжкой.
- Отключайте вытяжку от электросети при выполнении внутренних работ, например, при чистке или техническом обслуживании.
- Соблюдайте осторожность и используйте перчатки при очистке вытяжки.
- Ваша кухонная вытяжка спроектирована для домашнего использования и только для удаления и очистки дымов, создаваемых при приготовлении пищи. Вы несете ответственность, если она будет использоваться для других целей, что может оказаться опасным. Изготовитель не может нести ответственности за повреждение, вызванное ненадлежащим использованием электробытового прибора.
- Если возникла необходимость ремонта, пожалуйста, обратитесь в ближайший сервисный центр **ТЕКА**, и всегда используйте оригинальные запасные части. Ремонт и модификация, выполненные неквалифицированным специалистом может привести к поломке оборудования, тем самым поставив под угрозу вашу безопасность.
- Устройство промаркировано в соответствии с Европейской директивой 2002/96/ЕС «Отходы электронного и электрического оборудования». Данная директива находится в рамках общеевропейского законодательства относительно переработки отходов электрического и электронного оборудования.
- Если вытяжка работает одновременно с другими устройствами, питающимися не от электрической сети, вывод воздуха (разрежение) не должно составлять более 4Па (4 x 10⁻⁵ бар).
- Данное устройство не предназначено для использования маленькими детьми и инвалидами без присмотра. Не разрешайте детям играть с вытяжкой.

	Страница
Описание устройства	39
Правила эксплуатации	39
Чистка и техническое обслуживание	40
Устранение неполадок	40
Размеры и технические данные	40
Вспомогательные инструменты	41
Установка	41
Фильтры на основе активного древесного угля	41

Описание устройства

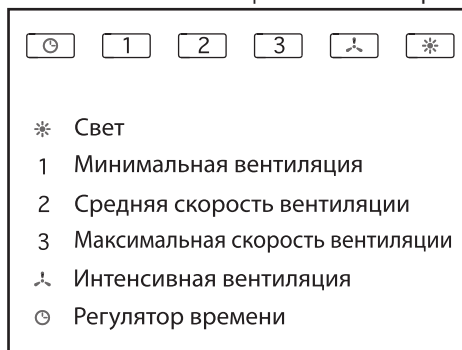
- A** Электронный пульт с программным устройством с подсветкой для кнопок для света и скоростей.
- B** Металлические фильтры
- C** Лампы с 4-мя осветителями 20 W (G-4)
- D, E** Вертикально регулируемые чехлы для труб Рисунок



Правила эксплуатации

Управлять вытяжкой можно с помощью элементов управления, как показано на рисунке.

Включите всасывающий вентилятор за



несколько минут до начала приготовления пищи, и убедитесь в наличии устойчивой вентиляционной тяги до того, как появится загрязненный воздух.

После завершения приготовления рекомендуется оставить всасывающий вентилятор вытяжки включенным на несколько минут (от 3 до 5 минут), чтобы полностью вывести загрязненный воздух из выходного канала и не допустить возвращения жира, дыма и запахов в кухню.

Программирование времени вентиляции:

Выполните следующие шаги:

- 1.- Выберете желаемую скорость вентиляции.
- 2.- Нажмите на «регулятор времени». Начнет мигать свет. Продолжительность запрограммированного времени 10 минут. В течение этого времени можно изменить скорость вентиляции.

Интенсивная скорость запрограммирована автоматически, она сменится на скорость 2 после примерно 10 минут работы.

Чистка и техническое обслуживание

Во время выполнения чистки и технического обслуживания соблюдайте правила техники безопасности, указанные на странице 38.

Чистка корпуса вытяжки

- Если корпус вашей вытяжки выполнен из нержавеющей стали, пользуйтесь специальными моющими средствами, указанными в инструкции к устройству.
- Если корпус вашей вытяжки окрашен, используйте теплую воду и нейтральное мыло.
- Никогда не используйте металлические мочалки, абразивные и едкие вещества для чистки корпуса вытяжки.
- Чистите вытяжку с помощью ткани, не образующей волокна.
- Не рекомендуется использовать пылесос для чистки вытяжки.

Чистка металлических фильтров

Чтобы достать фильтры, слегка нажмите на затворы и вытяните фильтры наружу. Чистку металлических фильтров можно осуществлять путем замачивания их в горячей воде с нейтральным моющим средством до полного растворения жира, а затем полоскания фильтров под краном с

водой или с помощью специальных средств для удаления жира.

Фильтры также можно мыть и в посудомоечной машине. В этом случае рекомендуется располагать их в машине вертикально, чтобы избежать налипания на фильтры остатков пищи.

При мытье в посудомоечной машине металлическая поверхность фильтров может потемнеть, что не влияет на способность фильтров улавливать жир.

После промывки фильтры необходимо просушить и установить их обратно в корпус вытяжки.

Замена лампочек освещения

Выполняется следующим образом:

- Открутите крышку гнезда лампочки.
- Извлеките поврежденную/перегоревшую лампу. Максимальная мощность лампы составляет 20 Вт (G4).
- Закрутите обратно крышку гнезда лампочки.

Устранение неполадок

Прежде чем обращаться в Сервисный Центр, выполните следующие проверки:

Проблема	Возможная причина	Решение
Всасывающий вентилятор не работает	Питающий кабель не подключен к электросети В сети нет тока	Подсоедините питающий кабель к электросети. Обеспечьте наличие электрического тока в сети.
Вытяжка удаляет загрязненный воздух неудовлетворительно или вибрирует	Фильтры забиты жиром. Закупорка канала вывода воздуха	Поменяйте или почистите фильтры из активного древесного угля и/или металлические фильтры. Прочистите канал.
Не горят лампочки	Лампа перегорела Ослаблен контакт лампы	Замените лампу. Вкрутите лампу плотнее.

Размеры и технические данные

См стр. 62

TEKA INDUSTRIAL S.A. оставляет за собой право вносить изменения и дополнения в продукцию так, как считает нужным, при этом не изменяя основных характеристик товара.

Поставляемые комплектующие

1	Переходник 150 / 120 мм.
2	Опорный элемент для трубного чехла.
2	Стенной опорный элемент.
6	Стенные дюбели ($\varnothing 8 \times 40$).
6	Длинные болты ($\varnothing 5 \times 45$).
4	Стенные дюбели ($\varnothing 6 \times 30$).
4	Длинные болты ($\varnothing 4 \times 30$).
2	Шайбы $\varnothing 6,4 \times \varnothing 18$.
2	Шайбы $\varnothing 6,4 \times \varnothing 12$.
2	Винты ($\varnothing 3,9 \times 13$).
4	Винты (M4 x 12).
2	Зажимы.

Установка

Рис. 1 (стр. 63)

При установке кухонной вытяжки убедитесь в соблюдении правил техники безопасности, указанных на стр. 38.

Чтобы добиться наилучшей производительности, внешняя соединительная труба должна быть длиной не более ЧЕТЫРЕХ МЕТРОВ, иметь не более двух углов 90°, а ее диаметр - как минимум 120 мм.

! ПОДСОЕДИНЕНИЕ ИСТОЧНИКА ПИТАНИЯ МОТОРА ДОЛЖНО БЫТЬ СДЕЛАНО УПОЛНОМОЧЕННОЙ ТЕХНИЧЕСКОЙ СЛУЖБОЙ.

- 1) Используя держатель (O), обозначьте и просверлите отверстия для винтов (S) ($\varnothing 8 \times 45$), которыми держатель будет крепиться к верхней стенке.
- 2) Прикрутите держатель к верхней стенке с помощью винтов (S) ($\varnothing 8 \times 45$).
- 3) С помощью винтов (Q) (M6x16) прикрепите верхний каркас к держателю.
- 4) Соедините верхнюю часть внутренней трубы (не прилагается к вытяжке) с выходом.
- 5) Установите верхний чехол (A8) и прикрепите его к каркасу (A6) с помощью винтов (G) (M4x 12).
- 6) С помощью болтов (A10) (M4 x 12) прикрепите на желаемый уровень нижний каркас (A7) на верхнюю часть, укрепленную на потолке.
- 7) Прикрутите деталь (B), если диаметр внутренней трубы (не прилагается к вытяжке) равен $\varnothing 120$ мм.
- 8) Уберите металлические фильтры.
- 9) Соберите каркас с помощью болтов (A21) M4x16 и кольцевых прокладок (шайб) (A22) ($\varnothing 6,4 \times \varnothing 12$) с внутренней части вытяжного шкафа.
- 10) Соедините внутреннюю трубу с зажимом (не прилагается) к (B) или на вентиляционное отверстие вытяжки.
- 11) С помощью винтов (I) (M4x12) прикрепите нижнюю часть чехла (A9a) на нижний каркас (A7).
- 12) Отрегулируйте нижнюю часть (A9b) чехла (A9a), как показано на рисунке.

Фильтры на основе активного древесного угля (Поставляются отдельно)

Если вывод загрязненного воздуха наружу невозможен, можно настроить кухонную вытяжку на очистку воздуха путем пропускания его через фильтр из активного древесного угля. Полезный срок службы фильтров из активного древесного угля составляет от трех до шести месяцев в зависимости от условий эксплуатации. Такие фильтры не моются и не восстанавливаются. По истечении срока службы угольные фильтры подлежат замене.

Рис 1 (стр. 63)

! ПОДСОЕДИНЕНИЕ ИСТОЧНИКА ПИТАНИЯ МОТОРА ДОЛЖНО БЫТЬ СДЕЛАНО УПОЛНОМОЧЕННОЙ ТЕХНИЧЕСКОЙ СЛУЖБОЙ.

- 1) Закрепите держатель диффузора (A13) на верхнем каркасе (A6) с помощью винтов (A4) (M4x12).
- 2) Отрегулируйте диффузор (A5) на держателе (A13).
- 3) Соедините верхнюю часть внутренней трубы (не прилагается к вытяжке) и кольцевое крепление выхода (A13).
- 4) Используя держатель (O), обозначьте и просверлите отверстия для винтов (S) ($\varnothing 8 \times 45$), которыми держатель будет крепиться к верхней стенке.
- 5) Прикрутите держатель к верхней стенке с помощью винтов (S) ($\varnothing 8 \times 45$).
- 6) С помощью винтов (Q) (M6x16) прикрепите верхний каркас к держателю.
- 7) Установите верхний чехол (A8) и прикрепите его к каркасу (A6) с помощью винтов (G) (M4x 12).
- 8) С помощью болтов (A10) (M4 x 12) прикрепите на желаемый уровень нижний каркас (A7) на верхнюю часть, укрепленную на потолке.
- 9) Прикрутите деталь (B), если диаметр внутренней трубы (не прилагается к вытяжке) равен $\varnothing 120$ мм.
- 10) Уберите металлические фильтры.
- 11) Соберите каркас с помощью болтов (A21) M4x16 и кольцевых прокладок (шайб) (A22) ($\varnothing 6,4 \times \varnothing 12$) с внутренней части вытяжного шкафа.
- 12) Соедините внутреннюю трубу с зажимом (не прилагается) к (B) или на вентиляционное отверстие вытяжки.
- 13) С помощью винтов (I) (M4x12) прикрепите нижнюю часть чехла (A9a) на нижний каркас (A7).
- 14) Отрегулируйте нижнюю часть (A9b) чехла (A9a), как показано на рисунке.
- 15) Вставьте фильтры в подводящую тяговую секцию двигателя, совместив отверстия на фильтрах (A11) с осями (A12) каркаса двигателя
- 16) Вставьте на место металлические фильтры.

Ми вітаємо Вас з Вашим вибором.

Ми переконані, що цей сучасний, функціональний товар, створений з використанням матеріалів найвищого ґатунку, повністю відповідатиме Вашим сподіванням. Прохання прочитати всі розділи цієї ІНСТРУКЦІЇ З ЕКСПЛУАТАЦІЇ до першого використання витяжки – це забезпечує ефективно використання та допоможе уникнути неполадок, що можуть виникнути через невірне використання, отже, допоможе запобігти виникненню багатьох дрібних проблем.

Зберігайте цю інструкцію. В ній завжди можна знайти вірну інформацію про витяжку, підказку для інших осіб з питань її використання.

Безпека

- Будь ласка, ознайомтесь з діючими місцевими правилами, відносно світлотехнічної арматури і видалення газу.
- Перевірте, щоб напруга і частота мережі відповідали тим, що вказано на табличці, яка розташована всередині кухонної витяжки.
- Електропобутовий прилад має бути підключено до мережі з використанням вимикача з універсальним відключенням і мінімальним проміжком між розімкнутими контактами у 3 мм.
- Після встановлення витяжки впевніться в тому, що магістральний кабель електроживлення не має точки дотику із будь-якими іншими металевими контактами які знаходяться під напругою.
- Уникайте підключення цього електропобутового приладу до каналів, які використовуються у якості відведення для диму, який утворюється неелектричними джерелами енергії, наприклад, котлами, камінами і т.д.
- Якщо одночасно з обладнанням, живлення якого відбувається за допомогою неелектричного джерела енергії, наприклад, варильними апаратами з газовим обігрівом, припускається використовувати вентилятор, приміщення має бути оснащено достатньою вентиляцією.
- Надмірне скопління жиру в кухонній витяжці і металевих фільтрах дає ризик заpalення, а також може визвати крапання, тому внутрішню поверхню кухонної витяжки і металеві фільтри необхідно чистити щонайменше один раз на місяць.
- Нижня частина витяжки для кухні має бути розташована на відстані щонайменш у 50 см над електричними пальниками і в 65 см

над газовими або комбінованими пальниками.

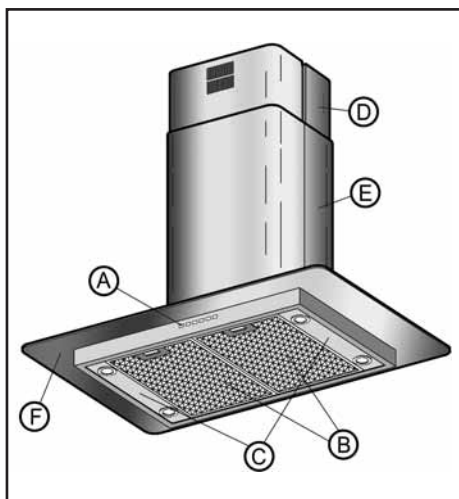
- Ніколи не залишайте газові пальники горіти, якщо над ними не розташовано посуд. Жир, який скопився у фільтрах, може при збільшенні температури крапати або запалюватися.
- Уникайте готування під кухонною витяжкою, якщо не встановлено металеві фільтри, наприклад при їх чищенні в посудомийній машині.
- Вам не слід запалювати вогонь під кухонною витяжкою.
- Перед любими внутрішніми операціями, наприклад, під час чищення або технічного обслуговування, вимикайте електропобутовий прилад від мережі.
- Мі рекомендуємо користуватися печатками і проявляти надзвичайну обережність при чищенні внутрішньої поверхні кухонної витяжки.
- Ваша кухонна витяжка спроектована для домашнього використання і тільки для відвілення і очищення димів, які утворюються при приготуванні їжі. Ви несете відповідальність, якщо вона буде використовуватися для інших цілей, що може виявитися небезпечним. Виробник не може нести відповідальність за пошкодження, яке визвано неналежним використанням електропобутового приладу.
- Для здійснення ремонтних робіт зв'яжіться з найближчою Службою технічного обслуговування компанії **ТЕКА**, завжди використовуйте оригінальні запасні частини. Ремонтні роботи або змінення, які вивовнено некваліфікованим персоналом, можуть привести до неправильного функціонування або можуть пошкодити електропобутовий прилад, поставивши під загрозу Вашу безпеку.
- Витяг повітря не повинен проникати в димохід, який використовується для висмокування диму з приладів, які працюють на газі чи іншому паливі.
- Увага: якщо чищення виконується не за інструкцією, може виникнути займання витяжки.

Зміст

	Сторінка
Опис продукту	43
Інструкція з використання	43
Чистка та догляд	44
Усунення несправностей	44
Розміри та технічні параметри	44
Акcesуари в комплекті	45
Монтаж	45
Вугільний фільтр	45

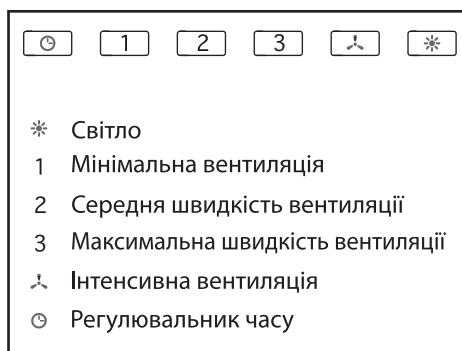
Опис продукту

- A** Електроній пульт з програмним пристроєм з підсвічуванням для кнопок для світла і швидкостей.
- B** Металеві фільтри
- C** 4 галогенні лампи потужністю 20W (G-4)
- Кожухи труб, що регулюються в вертикальному напрямку
- F** Декоративна частина



Використання

Ви можете здійснювати керування кухонною витяжкою за допомогою органів керування, які показано на схемі.



Для покращення тяги рекомендуємо включити витяжний вентилятор за декілька хвилин до початку готування для того, щоб забезпечити створення встановленого безперервного потоку повітря при виділенні диму.

Аналогічним чином дайте витяжному вентилятору попрацювати декілька хвилин після завершення готування для того, щоб повністю виділити запахи та дим.

Програмування часу вентиляції

Виконаєте наступні кроки:

- 1.- Виберете бажану швидкість вентиляції
- 2.- Натискуєте на «регулювальника часу». Почне блимати світло. Тривалість запрограмованого часу 10 хвилин. Протягом цього часу можна змінити швидкість вентиляції.

Інтенсивна швидкість запрограмована автоматично, вона зміниться на швидкість 2 після приблизно 10 хвилин роботи.

Очистка і технічне обслуговування

Під час роботи по технічному обслуговуванню і чищенню впевніться в дотриманні інструкції з техніки безпеки, які наведено у розділі «Безпека» даного керівництва.

Чищення корпусу кухонної витяжки

- Якщо Ваша кухонна витяжка виготовляється із нержавіючої сталі, використовуйте чистячі засоби, які створено спеціально для цього матеріалу, які указано в інструкціях до виробу.
- Якщо Ваша витяжка для кухні окрашена, використовуйте теплу воду та нейтральне мило.
- Ніколи не використовуйте металеві скребки, абразивні поверхні або корозійнеактивні продукти.
- Сушіть витяжку для кухні з використанням тканини, яка не залишає волокон.

Чищення металевих фільтрів.

Для видалення фільтрів з їх фіксаторів, легко натисніть на замки, а потім вийміть їх.

Металеві фільтри можна чистити шляхом замочування їх у гарячій воді з нейтральним миючим засобом до тих пір, доки жир не буде розчинене, а потім прополощіть їх під краном, або з використанням спеціальних засобів для виділення жиру. Вони можуть також бути вимиті у посудомийній машині. У цьому випадку рекомендовано встановити їх вертикально, щоб запобігти налипанню на них залишків їжі.

Чищення посудомийної машини з агресивними миючими засобами або складами для полірування може пошкодити металеву поверхню (затемніти її), хоча це і не скажеться на їх здатності утримувати жир.

Після чищення дайте їм просохнути, а потім встановіть на місце у кухонну витяжку.

Заміна лампочок.

Поступіть наступним чином:

- Виділіть металеві фільтри
- Замініть поламану/перегорілу лампочку. Максимальна потужність лампи складає 20 Вт (G-4).
- Встановіть на місце металеві фільтри.

Вирішення проблем

Виповніть наступну перевірку перед тим, як звертатися у відділ Технічного обслуговування:

Проблема	Можлива причина	Рішення
Не працює витяжний вентилятор	Магістральний кабель кухонної витяжки не підключено до мережі електроживлення В мережі відсутня напруга	Підключіть магістральний кабель до мережі електроживлення Перевірте наявність напруги в мережі
Витяжка припиняє інтенсивне виділення або вібрує	Фільтри насичено жиром Забруднення в каналі виходу повітря	Замініть або очистити фільтри з активованим вугіллям і/ або металеві фільтри - в залежності від ситуації Виділіть перешкоду
Не горять лампочки	Лампочки перегоріли Лампочки нещільно закручені	Замініть лампочки Підтягніть лампочки

Розміри та технічні умови

Див. сторінку 62

Компанія **Тeka** залишає за собою право внесення змін і виправлень у свої вироби, без змін їх основних характеристик, коли вона вирішить що це необхідне.

Приладдя що поставляються

1	Перехідник 150 / 120 мм
2	Опора для кожуху труби
2	Стінна опора
6	Дюбеля (Ø8 x 40)
6	Довгі бовти (Ø5 x 45)
4	Дюбеля (Ø6 x 30)
4	Довгі бовти (Ø4 x 30)
2	Шайби Ø6,4 x Ø18
2	Шайби Ø6,4 x Ø12
2	Гвинти (Ø3,9 x 13)
4	Гвинти (M4 x 12)
2	Затискачі

Монтаж

Установка Мал. 1

При встановленні кухонної витяжки переконайтесь, що інструкції з безпеки виконані. Для одержання максимальної ефективності зовнішній отвір має бути на відстані не більш 4 метрів та мати не більше двох гнутих під прямим кутом з'єднань (колін), діаметр має бути не менше 120.

!!!!Підключення двигуна до джерела струму має проводити спеціаліст уповноваженої технічної служби.

- 1) За допомогою кріплення (O) відмірте та просвердліть місце для гвинтів на кришці (S) (Ø8x45).
- 2) Пригвинтіть кріплення (O) до кришки гвинтами (S) (Ø8x45).
- 3) Прикріпіть верхню частину (A6) до кріплення (O) за допомогою гвинтів (Q) (M6 x 16).
- 4) З'єднайте верхню частину внутрішньої труби (не входить до комплекту) до вихідного отвору.
- 5) Закріпіть верхню кришку труби (A8) і приєднайте її до верхньої монтажної панелі (A6) гвинтами (G) (M4 x 12).
- 6) За допомогою болтів (A10) – M4x12 – на бажаному рівні закріпіть нижній каркас (A7) на верхню частину, яка закріплена на стелі.
- 7) Прикріпіть частину (B), якщо діаметр внутрішньої труби (не входить до комплекту) Ø120.
- 8) Зніміть металеві фільтри.
- 9) Складіть каркас за допомогою болтів (A21) – M4x16 – та кільцевих ущільнювачів (шайб) (A22) – Ø6,4 x Ø12 – з внутрішньої частини витяжки.
- 10) Прикріпіть внутрішню трубу із кріпленням (не входить до комплекту) до (B) або на вентиляційний отвір мотору, якщо такий є.
- 11) Прикріпіть нижню частину (A9a) кришки до нижньої монтажної частини (A7) гвинтами (I) (M4 x 12).

12) Налаштуйте нижню частину (A9b) кришки (A9a), як показано на малюнках.

13) Знову встановіть металеві фільтри

Вугільні фільтри

Вивід газу назовні неможливий, якщо кухонна витяжка не очищує повітря пропускаючи його через активні вугільні фільтри. Вугільні фільтри активні протягом від 3 до 6 місяців, залежно від індивідуальних умов використання. Ці фільтри не можна мити або повторно використовувати. Після закінчення терміну активності такі фільтри необхідно замінити.

Мал. 1

!!!!Підключення двигуна до джерела струму має проводити спеціаліст уповноваженої технічної служби.

- 1) Прикріпіть кріплення дифузора (A13) на верхню монтажну частину (A6) гвинтами (A4) (M4 x 12).
- 2) Налаштуйте дифузор (A5) на кріпленні (A13).
- 3) Приєднайте верхню частину внутрішньої труби (не входить до комплекту) до круглого отвору у кріпленні (A13).
- 4) За допомогою кріплення (O) відмірте та просвердліть місце для гвинтів на кришці (S) (Ø8x45).
- 5) Пригвинтіть кріплення (O) до кришки гвинтами (S) (Ø8x45).
- 6) Прикріпіть верхню частину (A6) до кріплення (O) за допомогою гвинтів (Q) (M6 x 16).
- 7) Закріпіть верхню кришку труби (A8) і приєднайте її до верхньої монтажної панелі (A6) гвинтами (G) (M4 x 12).
- 8) За допомогою болтів (A10) – M4x12 – на бажаному рівні закріпіть нижній каркас (A7) на верхню частину, яка закріплена на стелі.
- 9) Прикріпіть частину (B), якщо діаметр внутрішньої труби (не входить до комплекту) Ø120.
- 10) Зніміть металеві фільтри.
- 11) Складіть каркас за допомогою болтів (A21) – M4x16 – та кільцевих ущільнювачів (шайб) (A22) – Ø6,4 x Ø12 – з внутрішньої частини витяжки.
- 12) Прикріпіть внутрішню трубу із кріпленням (не входить до комплекту) до (B) або на вентиляційний отвір мотору, якщо такий є.
- 13) Прикріпіть нижню частину (A9a) кришки до нижньої монтажної частини (A7) гвинтами (I) (M4 x 12).
- 14) Налаштуйте нижню частину (A9b) кришки (A9a), як показано на малюнках.
- 15) Покладіть фільтри у бічну продувну секцію мотора, так, щоби отвори у фільтрах попадали (A11) на штирі (A12) каркасу мотору.
- 16) Знову встановіть металеві фільтри.

Vážení zákazníci,

blahoželáme vám k dobrému výberu. Sme presvedčení, že s týmto moderným, praktickým a funkčným prístrojom budete spokojní a že vyhovie vašim nárokom. Pri jeho výrobe boli použité tie najkvalitnejšie materiály.

Skôr, ako začnete spotrebič používať, starostlivo si preštudujte tento návod na obsluhu. Dozviete sa z neho, ako odsávač správne používať a ako sa vyhnúť škodám v dôsledku nesprávnej obsluhy. Nájdete v ňom aj niekoľko rád, ako sa menšie problémy dajú odstrániť vlastnými silami.

Po prečítaní vám odporúčame návod si uschovať, aby ste mali text poruke vždy, keď budete potrebovať konkrétnu informáciu. Pomôžete tým aj iným osobám, ktoré budú prístroj používať.

Bezpečnostné pokyny

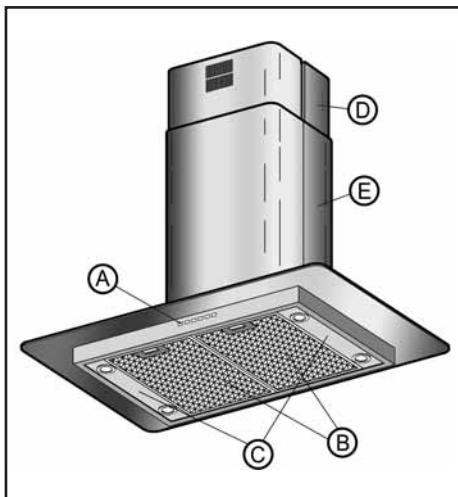
- Dodržiavajte všetky ustanovenia platných predpisov, týkajúcich sa inštalácie elektrických spotrebičov v domácnostiach a vetracích zariadení.
- Overte si, že údaje o napätí a frekvencii prúdu v elektrickej sieti zodpovedajú údajom uvedeným na výrobnom štítku vo vnútri spotrebiča.
- Prístroj musí byť od elektrickej siete oddelený poistkou, ktorá vyhovuje platným vnútroštátnym normám. **PRÍVODNÚ ŠNÚRU NIE JE DOVOLENÉ VYMIENÄŤ – MÔŽE TAK UROBIŤ LEN AUTORIZOVANÉ SERVISNÉ STREDISKO.**
- Keď odsávač výparov namontujete, overte si, že prívodná šnúra sa nedotýka ostrých kovových predmetov.
- Spotrebič nepripájajte k potrubiu, ktoré sa používa na odvádzanie výparov a dymu z rôznych neelektrických zdrojov energie, akými sú napr. otvorené krby, kotly atď.
- Ak budete odsávač používať súčasne s neelektrickými prístrojmi (napr. s plynovým varičom a pod.), musíte miestnosť primerane vetrať.
- Pri nadmernom hromadení tukov v kovových filtroch a v odsávači samotnom hrozí, že tuk bude stekať a že sa prípadne zapáli. Preto vnútrojšok odsávača i kovové filtre čistite aspoň raz za mesiac.

- Dolná časť kuchynského odsávača musí byť upevnená najmenej 50 cm nad úrovňou plochy elektrického variča a 65 cm nad úrovňou dosky plynového alebo kombinovaného variča. **DODRŽIAVAJTE PRITOM POKYNY VÝROBCU TÝCHTO ZARIADENÍ.**
- Nikdy nenechávajte horieť plynový sporák bez toho, aby ste naň neumiestnili nádobu. Tuk usadený vo filtroch sa môže s narastajúcou teplotou rozpúšťať a kvapkať na horáky, takže by sa mohol zapáliť.
- Pod odsávačom nikdy nevaríte, ak v ňom nie sú namontované filtre (napr. ak ich práve čistíte v umývačke riadu).
- Pod odsávačom jedlá nikdy neflambujte.
- Vždy, keď budete manipulovať s vnútrojšok odsávača (napr. pri čistení alebo údržbe), spotrebič najprv odpojte od siete.
- Pri čistení vnútorných častí odsávača postupujte mimoriadne obozretne; odporúčame vám používať ochranné rukavice.
- Odsávač je skonštruovaný na používanie v domácnosti, a to len na odsávanie, resp. čistenie výparov a plynov, vznikajúcich pri príprave potravín. Ak spotrebič použijete na iné účely, preberáte na seba všetku zodpovednosť. Takýto postup môže byť nebezpečný. Výrobca nenesie zodpovednosť za škody, spôsobené nesprávnym použitím spotrebiča.
- Pri poruche kontaktujte najbližší autorizovaný servis spoločnosti **TEKA** a používajte vždy originálne náhradné diely. Opravy alebo úpravy, ktoré by vykonali nekvalifikované osoby, môžu jednak poškodiť spotrebič a jednak ohroziť vašu bezpečnosť.
- Spotrebič je označený v súlade s európskou normou č. 2002/96/EÚ „O elektrickom a elektronickom odpade“ (WEEE). Táto smernica vytvára jednotný európsky rámec pre spätný odber a opätovné využitie vyradených prístrojov.
- Ak je odsávač kuchynských výparov v prevádzke zároveň s inými zdrojmi ohňa, podtlak v príslušnej miestnosti nesmie byť vyšší ako 4Pa (4x10⁻⁵bar).

	Strana
Popis spotrebiča	47
Návod na obsluhu	47
Čistenie a údržba	48
Odstraňovanie problémov	48
Rozmery a technické údaje	48
Dodávané príslušenstvo	49
Montáž	49
Aktívne uhlíkové filtre	49

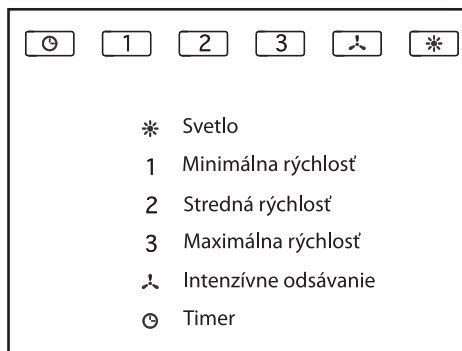
Popis spotrebiča

- A Elektronický programátor kontroly škatuľka s tlačidlami pre ovládanie rýchlosti a svetlom.
- B Kovové filtre
- C Osvetlením (štyri žiarovkami s výkonom 20W-G4)
- D, E Výškovo nastaviteľné posuvné kryty odsávacieho potrubia



Návod na obsluhu

Funkcie odsávača výparov sa nastavujú pomocou ovládačov, tak, ako je znázornené na obrázku.



Ak chcete docíliť účinnejšie odsávanie, odporúčame zapnúť odsávač už niekoľko minút pred začiatkom varenia, aby ste tak ešte pred tvorbu výparov vytvorili podmienky na plynulé a rovnomerné odsávanie vzduchu. Práve tak by mal byť odsávač zapnutý ešte aj niekoľko minút po skončení varenia, aby ste z miestnosti odstránili aj posledné zvyšky výparov a pachov.

Programovanie Timer

Postupuje sa takto:

- 1) Vyberte požadovanú rýchlosť.
- 2) Stlačte tlačidlo "Timer". Svetlo začnú flash. Trvanie na "merač" je 10 min. Počas naprogramovaný čas, otáčky ventilátorov, je možné zmeniť.

Intenzívne rýchlosť je autoprogramed a zmena rýchlosti 2 približne po 10 minútach.

Čistenie a údržba

Pri čistení a údržbe prístroja dodržiavajte bezpečnostné pokyny uvedené na strane 46.

Čistenie telesa odsávača

- Ak je váš odsávač vyrobený z nehrdzavejúcej ušľachtilej ocele, na čistenie používajte len špeciálne čistiace prostriedky vhodné na uvedený druh materiálu a dodržiavajte pritom pokyny výrobcov týchto prostriedkov.
- Ak je váš odsávač lakovaný, používajte na čistenie letnú vodu a neutrálne mydlo. Nepoužívajte čistiace prostriedky, obsahujúce abrazívne alebo leptajúce látky, prípadne riedidlá.
- Nikdy nepoužívajte kovové škrabky a kefy ani abrazívne či leptajúce čistiace prostriedky.
- Po vyčistení prístroj osušte handričkou, ktorá nezanecháva vlákna.
- Neodporúča sa používanie parných čistiacich zariadení.

Čistenie kovových filtrov

Ak chcete z prístroja vybrať filtre, najprv uvoľníte držiaky filtrov – zľahka stlačte

záklpky a filtre vytiahnite.

Aby ste si čistenie filtrov uľahčili, môžete ich predtým namočiť do horúcej vody s neutrálnym mydlom, aby zvyšky nazhromaždeného tuku zmäkli a rozpustili sa, takže potom ich už len jednoducho spláchnete prúdom tečúcej vody. Možno takisto aplikovať rôzne špeciálne spreje na odstránenie mastnoty. Na vyčistenie filtrov možno použiť aj umývačku riadu. V takom prípade je vhodné umiestniť filter v umývačke vertikálne, aby sa v ňom nezachytávali zvyšky jedla z riadu. Čistenie v umývačke riadu môže zapríčiniť stmavnutie kovového povrchu, čo však nemá negatívny vplyv na absorpčnú schopnosť filtra.

Po vyčistení dajte filtre uschnúť na vzduch a až potom ich vložte späť do odsávača.

Výmena žiarovky

Postupujte takto:

- Odskrutkujte kryt svetlá.
- Vymeniť poškodenú/spálenú žiarovku. Maximálny výkon žiarovky 20 W (G-4).
- Naskrutkujte kryt svetlá.

Odstraňovanie problémov

Skôr, ako by ste sa so žiadosťou o pomoc obrátili na opravovňu, preverte, či problém neodstránite vlastnými silami:

Chyba	Možná príčina	Riešenie
Odsávač nefunguje.	Je odpojená prírodná šnúra. V elektrickej sieti nie je prúd.	Zapojte šnúru do siete. Presvedčte sa, že dodávka prúdu je obnovená.
Odsávač pracuje so zníženým výkonom alebo vibruje.	Vo filtri sa nazhromaždilo príliš veľa tuku. Zablokovaný vývod.	Vyčistite alebo vymeňte filter. Odstráňte príčinu upchania.
Osvetlenie nefunguje.	Chybná žiarovka. Uvoľnená žiarovka.	Vymeňte žiarovku. Pritiahnite žiarovku.

Rozmery prístroja a technická charakteristika

Pozri str. 62.

Spoločnosť **TEKA INDUSTRIAL S. A.** si vyhradzuje právo na nevyhnutnú zmenu či úpravu svojich výrobkov, avšak bez toho, aby sa zmenili ich základné vlastnosti.

Dodávané príslušenstvo

- 1 redukcia 150/120 mm
- 2 nástenné držiaky (O)
- 2 držiaky na prichytenie k potrubiu (C a H)
- 6 kotvičiek (Ø8 x 40)
- 6 dlhých skrutiek na upevnenie do steny (Ø5 x 45)
- 4 kotvičky (Ø6 x 30)
- 4 dlhé skrutky na upevnenie do steny (Ø4 x 30)
- 2 podložky Ø6,4 x Ø 12 pod skrutky na upevnenie do steny
- 2 podložky Ø6,4 x Ø 18 pod skrutky na upevnenie do steny
- 4 skrutky so zapustenou hlavou Ø3,9 x 13 na upevnenie k hornej časti potrubia
- 2 skrutky M4 x 12
- 2 svorky

Inštalácia

Obr. 1 (str. 63)

Pri montáži kuchynského odsávača dodržujte bezpečnostné pokyny uvedené na strane 46.

Aby odsávač pracoval optimálne, vonkajší vývod výparov nesmie byť dlhší ako ŠTYRI METRE, nesmie mať viac ako dva uhly 90° a jeho priemer musí byť najmenej Ø 120.

Pripojenie prírodného káblu motoru odsávača musí vždy vykonať odborný pracovník!

- 1) Podľa držiaka (O) vyznačte a vyvrtajte otvory na mieste, kde bude prístroj skrutkami (S) (Ø8 x 45) pripevnený k stropu.
- 2) Pomocou skrutiek (S) (Ø8 x 45) primontujte držiak (O) k stropu.
- 3) Pomocou skrutiek (Q) (M6 x 16) pripevnite horný rám prístroja (A6) k držiaku (O).
- 4) Pripojte hornú časť vnútorného potrubia na odvádzanie výparov (nie je súčasťou dodávky) k vývodu.
- 5) Namontujte horný kryt potrubia (A8) a pomocou skrutiek (G) (M4 x 12) ho pripojte k vonkajšiemu rámu (A6).
- 6) Urobte montáž celej spodnej jednotky (A7) k vrchnej časti pomocou skrutiek (A10) (M4 x 12) v požadovanej výške.
- 7) Inštalujte diel (B), ak vnútorné potrubie (nie je súčasťou dodávky) má priemer Ø120.
- 8) Odoberte kovové filtre z tela odsávača.
- 9) Nainštalujte korpus pomocou skrutiek (A21) (M4 x 16) s podložkami (A22) (Ø 6,4 x 12) vnútrojšom digestora.
- 10) Pripevnite vnútorné odsávacie potrubie pomocou svorky (nie je súčasťou dodávky) k dielu (B), prípadne ho pripevnite na vývod z motora.

11) Pomocou skrutiek (I) (M4 x 12) pripevnite spodnú časť plášťa potrubia (A9a) k spodnému rámu (A7).

12) Dbajte na to, aby časť (A9b) presne dosadla na časť (A9a), ako je znázornené.

13) Pripevnite späť kovové filtre do tela odsávača.

Filtre s aktívnym uhlím (voliteľné vybavenie)

Ak sa výpary nedajú odvádzat' von z kuchyne, je možné do odsávača namontovať filtre s aktívnym uhlím, ktoré dokážu prečistiť a obnoviť vzduch i v uzavretej miestnosti.

Uhlíkové filtre majú životnosť od troch do šiestich mesiacov v závislosti od podmienok používania. Aktívne uhlíkové filtre sa nedajú čistiť ani regenerovať. Po uplynutí doby životnosti ich treba nahradiť novými.

Obr. 1 (str. 63)

- 1) Pomocou skrutiek (A4) (M4 x 12) pripevnite držiak difuzéra (A13) k hornému rámu (A6).
- 2) Nasadte difuzér (A5) na držiak (A13).
- 3) Spojte hornú časť vnútorného potrubia (nie je súčasťou dodávky) s okrúhlym otvorom držiaka (A13).
- 4) Podľa držiaka (O) vyznačte a vyvrtajte otvory na mieste, kde bude prístroj skrutkami (S) (Ø8 x 45) pripevnený k stropu.
- 5) Pomocou skrutiek (S) (Ø8 x 45) primontujte držiak (O) k stropu.
- 6) Pomocou skrutiek (Q) (M6 x 16) pripevnite horný rám prístroja (A6) k držiaku (O).
- 7) Namontujte horný kryt potrubia (A8) a pomocou skrutiek (G) (M4 x 12) ho pripojte k vonkajšiemu rámu (A6).
- 8) Urobte montáž celej spodnej jednotky (A7) k vrchnej časti pomocou skrutiek (A10) (M4 x 12) v požadovanej výške.
- 9) Inštalujte diel (B), ak vnútorné potrubie (nie je súčasťou dodávky) má priemer Ø120.
- 10) Odoberte kovové filtre z tela odsávača.
- 11) Nainštalujte korpus pomocou skrutiek (A21) (M4 x 16) s podložkami (A22) (Ø 6,4 x 12) vnútrojšom digestora.
- 12) Pripevnite vnútorné odsávacie potrubie pomocou svorky (nie je súčasťou dodávky) k dielu (B), prípadne ho pripevnite na vývod z motora.
- 13) Pomocou skrutiek (I) (M4 x 12) pripevnite spodnú časť plášťa potrubia (A9a) k spodnému rámu (A7).
- 14) Dbajte na to, aby časť (A9b) presne dosadla na časť (A9a), ako je znázornené.
- 15) Založte filtre na odsávacie potrubie po oboch stranách motora, a to tak, že otvory filtrov (A11) nasuniete na os (A12) krytu motora. Nakoniec ich otočte smerom, aký je znázornený na obrázku.
- 16) Pripevnite späť kovové filtre do tela odsávača.

Vážený zákazníku,

Blahopřejeme Vám k dobrému výběru. Jsme přesvědčeni, že s tímto moderním, praktickým a funkčním přístrojem, při jehož výrobě byly použity nejkvalitnější materiály, budete spokojeni.

Než začnete spotřebič používat, prostudujte pečlivě tento NÁVOD NA POUŽITÍ. Dozvíte se, jak spotřebič správně používat a jak postupovat v případě, že se vyskytnou drobné potíže. Předejdete tak problémům, které by se mohly objevit při nesprávném používání spotřebiče.

Po přečtení doporučujeme tento návod uschovat, neboť může Vám i dalším osobám, které budou spotřebič používat, kdykoliv v budoucnu posloužit jako užitečný zdroj informací.

Bezpečnostní pokyny

- Prosíme Vás, abyste se seznámili s příslušnými vyhláškami a předpisy, které se týkají elektrické instalace a plynového vedení.
- Ověřte si, že údaje o napětí a proudu v elektrické síti odpovídají údajům, uvedeným na štítku uvnitř spotřebiče.
- Připojení k síti musí být opatřeno tavitelnou pojistkou pro běžný zkrat, s minimální vzdáleností kontaktů 3 mm.
- Poté, co kuchyňský odsavač par nainstalujete, ověřte si, že se hlavní napájecí kabel nedotýká žádných ostrých, resp. žhavých kovových předmětů.
- Spotřebič nepřipojujte k potrubí, které se používá jako odvodní vedení par a kouře z jiných neelektrických zdrojů, např. komín, boiler apod.
- Pokud budete používat ventilátor odsavače par současně s jinými neelektrickými zařízeními (např. plynový vaříč), musí být daná místnost dostatečně odvětrávána.
- Při nadměrném hromadění tuků v prostoru odsavače par a na kovových filtrech hrozí nebezpečí stékání tuků a jejich vznícení. Proto je třeba vnitřek odsavače par i kovové filtry čistit nejméně jednou za měsíc.
- Spodní část kuchyňského odsavače par musí být upevněna nejméně 50 cm nad deskou elektrického vaříče a 65 cm nad

deskou plynového nebo kombinovaného vaříče.

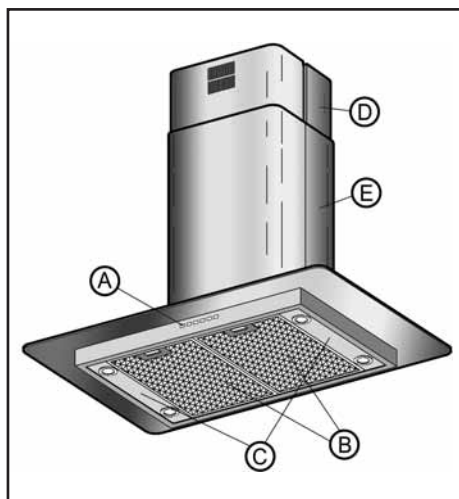
- POKUD JDE O MINIMÁLNÍ VZDÁLENOSTI, ŘÍDTE SE DOPORUČENÍMI VÝROBCE VARNÝCH DESEK.
- Nikdy nenechávejte hořet plynový sporák bez umístění nádoby. Tuk, usazený ve filtrech se může s narůstající teplotou začít rozpouštět a kapat na zapálené hořáky.
- Pokud nejsou v odsavači par nasazené kovové filtry (např. když je čistíte v myčce), nevařte na desce pod odsavačem par.
- Nikdy nepracujte pod odsavačem par s otevřeným ohněm (např. flambování).
- Vždy, když budete jakkoli manipulovat s vnitřkem odsavače par (např. čištění a údržba), vypojte nejprve spotřebič ze sítě.
- Při čištění vnitřku odsavače par postupujte zvláště obezřetně a používejte gumové rukavice.
- Váš kuchyňský odsavač par je konstruován pouze pro používání v domácnosti na odsávání a čištění par a plynů, které vznikají při přípravě pokrmů. Pokud použijete spotřebič k jiným účelům, je to pouze na Vaši zodpovědnost a může to být nebezpečné. Výrobce nenese žádnou zodpovědnost za škody, způsobené nesprávným používáním spotřebiče.
- V případě poruchy kontaktujte nejbližší autorizovaný servis **TEKA**, který používá výhradně originální náhradní díly. Jakékoliv opravy nebo úpravy, provedené nekvalifikovanými osobami mohou vést poškození spotřebiče a mohou ohrozit Vaši bezpečnost.
- Tento spotřebič nese označení v souladu s Evropskou normou 2002/96/EC „O elektrických a elektronických odpadech“ (WEEE).
- Správným nakládáním s těmito odpady lze předejít negativním vlivům na životní prostředí i zdraví.
- Pokud je kuchyňský odsavač par v provozu současně s jinými neelektrickými spotřebiči nebo zařízeními, odsávání vzduchu (podtlakové) nesmí být vyšší než 4Pa (4x10⁻⁵bar).
- Tento spotřebič není určen pro používání dětmi nebo nesvéprávnými osobami bez dohledu.

Obsah

	Strana
Popis spotřebiče	51
Návod k použití	51
Čištění a údržba	52
Řešení problémů	52
Rozměry a specifikace	52
Dodávaná příslušenství	53
Instalace	53
Aktivní uhlíkové filtry	53

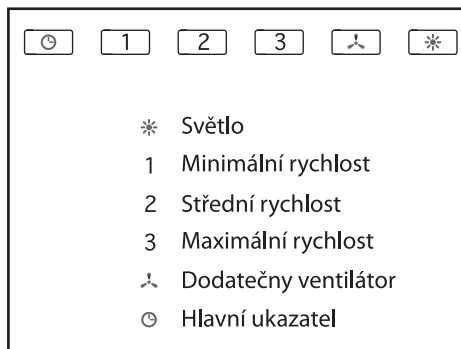
Popis spotřebiče

- A Posuvné ovladače: vypínač a ovladač rychlosti motoru, vypínač osvětlení a hlavní kontrolka
- B Kovové filtry
- C Světlo se čtyři žárovkami- 20 W (E-14).
- D,E Vertikálně posuvné kryty trubice



Návod na použití

Tlačítka znázorněnými na níže uvedeném obrázku lze ovládat jednotlivé funkce odsavače.



Pro lepší odpařování doporučujeme zapnout odsavač několik (asi 3-5) minut před začátkem vaření, tok vzduchu je pak při odsávání dýmu plynulý.

Rovněž po ukončení vaření ponechte z důvodu odstranění veškerého dýmu a pachů odsavač ještě několik minut zapnutý.

Programování časovače:

Postupujte následovně:

Vyberte požadovanou rychlost

Stlačte časovač. Světlo začne blykat. Maximální doba odloženého vypnutí je 10 min. V průběhu nastaveného času můžete měnit rychlost ventilátoru. Intenzita rychlosti je naprogramována a dvě rychlosti můžou být změněny přibližně po 10 minutách.

Čištění a údržba

Během čištění a údržby dbejte na dodržování bezpečnostních pokynů, uvedených na straně 50.

Čištění korpusu odsavače par

- Pokud je kuchyňský odsavač par vyroben v nerezové úpravě, používejte k čištění speciální čisticí prostředky, uvedené v pokynech k používání výrobku.
- Nikdy nepoužívejte kovové škrabky, abrazivní či žíravé prostředky.
- Po vyčištění osušte kuchyňský odsavač par pomocí hadříku, který nepouští vlákna.
- Nedoporučuje se používání parních čističů.

Čištění kovových filtrů

- Uvolněte upevnění filtru, lehce zatlačte na záklapky a vytáhněte je.
- Kovové filtry lze vyčistit pomocí horké vody s neutrálním saponátem a poté filtr opláchnete proudem čisté vody nebo

můžete použít různé speciální prostředky na odstranění mastnoty.

- K vyčištění filtru můžete použít rovněž myčku na nádobí. Při čištění v myčce je vhodné umístit filtr vertikálně, aby se v něm nezachytávaly zbytky jídla z nádobí.
- Čištění v myčce může poškodit kovový povrch (ztmavnutí), nemá to však vliv na absorpční schopnosti filtru.
- Po vyčištění nechte filtry oschnout, a pak je umístíte do odsavače.

Výměna žárovek

Postupujte následovně:

- Odšroubujte kryt svítily.
- Vyměnit poškozenou/vyhořelou žárovku. Maximální výkon žárovky 20 W (G-4).
- Našroubujte kryt svítily.

Řešení problémů

Než se rozhodnete kontaktovat příslušný servis, proveďte následující kontrolu:

Porucha	Možná příčina	Řešení
Odsavač nefunguje	<ul style="list-style-type: none">• Není připojen kabel• V zásuvce není napětí	<ul style="list-style-type: none">• Připojte kabel k elektrické síti• Překontrolujte/opravte přívod elektrického napětí
Odsavač dostatečně nesaje či se chvěje	<ul style="list-style-type: none">• Filtry jsou zaneseny mastnotou• Ucpané ventilační potrubí• Nedostačující vzduchové potrubí	<ul style="list-style-type: none">• Vyčistěte či vyměňte filtr• Zajistěte průchodnost ventilace• Kontaktujte servis a dodržujte instrukce uvedené v tomto manuálu
Osvětlení nefunguje	<ul style="list-style-type: none">• Prasklá žárovka• Uvolněná žárovka	<ul style="list-style-type: none">• Vyměňte žárovku• Dotáhněte žárovku

Rozměry a specifikace

Viz strana 62

TEKA INDUSTRIAL S.A. si vyhrazuje právo na změny a úpravy svých výrobků, které jsou nezbytné, aniž by se však změnila jejich základní vlastnosti.

Dodávaná príslušenstvá

1	Redukce odtahového potrubí 150/120 mm
2	Držák pro kryty odtahové potrubí
2	Držák na zeď
6	Hmoždinky (8x40)
6	Šrouby (5x45)
4	Hmoždinky (6x30)
4	Šrouby (4x30)
2	6,4 x 18, podložky
2	6,4 x 12, podložky
2	Šrouby (3,9x13)
4	Šrouby M4x12
2	Svorky

Instalace

Obr. 1 (strana 63)

Při montáži kuchyňského odsavače par dodržujte bezpečnostní pokyny uvedené na straně 50.

Pro dosažení optimálního výkonu nesmí být vnější vývod delší než ČTYŘI METRY, nesmí mít více než dva úhly 90o a jeho průměr musí být nejméně 120mm.

Připojení přívodního kabelu motoru odsavače musí vždy provádět odborný pracovník!

- 1) Podle držáku (O) vyznačte a vyvrtejte otvory na místě, kde bude šrouby (S) (8x45) připevněn ke stropu.
- 2) Pomocí šroubů (S) (8x45) připevněte držák (O) ke stropu.
- 3) Pomocí šroubů (O) (M6x16) připevněte horní rám (A6) k držáku (O).
- 4) Připojte horní část vnitřního potrubí pro odvod kouře (není součástí dodávky) k vývodu.
- 5) Namontujte horní kryt (A8) a pomocí šroubů (G) (M4x12) ho připojte k hornímu rámu ((A6).
- 6) Proveďte montáž celé spodní jednotky (A7) k vrchní části pomocí šroubů (A10) (M4 x 12) v požadované výšce.
- 7) Připevněte díl (B), pokud má vnitřní odtahové po trubí (nedodává se) průměr 120.
- 8) Sejměte kovové filtry z těla odsavače.
- 9) Nainstalujte korpus pomocí šroubů (A21) (M4 x 16) s podložkami (A22) (ø6,4 x 12) vnitřkem digestoře.
- 10) Připojte vnitřní odtahové potrubí pomocí svorky (nedodává se) k dílu (B) nebo k vývodu vzduchu z motoru.
- 11) Pomocí šroubů (I) (M4x12) připevněte

spodní část (A9a) krytu ke spodnímu rámu (A7).
12) Nastavte spodní část (A9b) krytu (A9a) dle vyobrazení.

13) Připevněte filtry zpět.

Filtre s aktivním uhlím (volitelné vybavenie)

Ak sa výpary nedajú odvádzať von z kuchyne, je možné do odsávača namontovať filtre s aktívnym uhlím, ktoré dokážu prečistiť a obnoviť vzduch i v uzavretej miestnosti.

Uhlíkové filtre majú životnosť od troch do šiestich mesiacov v závislosti od podmienok používania. Aktívne uhlíkové filtre sa nedajú čistiť ani regenerovať. Po uplynutí doby životnosti ich treba nahradiť novými.

Obr. 1 (Pagina 63)

Připojení přívodního kabelu motoru odsavače musí vždy provádět odborný pracovník!

1) Pomocí šroubů (A4) (M4x12) připevněte držák

difuzéru (A13) k hornímu rámu (A6).

2) Nasadte difuzér (A5) na držák (A13).

3) Připojte horní část vnitřní odtahové potrubí (ne dodává se) ke kulatému otvoru držáku (A13).

4) Podle držáku (O) vyznačte a vyvrtejte otvory na místě, kde bude šrouby (S) (8x45) připevněn ke stropu.

5) Pomocí šroubů (S) (8x45) připevněte držák (O) ke stropu.

6) Pomocí šroubů (O) (M6x16) připevněte horní rám (A6) k držáku (O).

7) Namontujte horní kryt (A8) a pomocí šroubů (G) (M4x12) ho připojte k hornímu rámu ((A6).

8) Proveďte montáž celé spodní jednotky (A7) k vrchní části pomocí šroubů (A10) (M4 x 12) v požadované výšce.

9) Připevněte díl (B), pokud má vnitřní odtahové po trubí (nedodává se) průměr 120.

10) Sejměte kovové filtry z těla odsavače.

11) Nainstalujte korpus pomocí šroubů (A21) (M4 x 16) s podložkami (A22) (ø6,4 x 12) vnitřkem digestoře.

12) Připojte vnitřní odtahové potrubí pomocí svorky (nedodává se) k dílu (B) nebo k vývodu vzduchu z motoru.

13) Pomocí šroubů (I) (M4x12) připevněte spodní část (A9a) krytu ke spodnímu rámu (A7).

14) Nastavte spodní část (A9b) krytu (A9a) dle vyobrazení.

15) Nasadte filtry na boční sací části motoru del vyobrazení ve spodní části obrázku.

16) Připevněte filtry zpět.


Stimati clienti:

Va felicitam pentru alegerea facuta. Suntem siguri ca acest dispozitiv modern, functional si practic, facut cu piese de cea mai buna calitate, va corespunde nevoilor dvs. Va rugam sa cititi fiecare sectiune a acestui MANUAL DE INSTRUCIUNI inainte de a folosi hota de bucatarie pentru prima data, pentru a asigura o functionare optima a dispozitivului si pentru a evita defectiunile provocate de folosirea incorecta, precum si pentru a putea rezolva orice problema minora aparuta. Pastrati acest manual, deoarece poate oferi informatii utile despre hota de bucatarie in orice moment si de asemenea va ajuta si alte persoane s-o foloseasca.

Instructiuni de Siguranta

- Va rugam sa tineti cont de reglementarile in vigoare referitoare la accesoriile electrice si emisia de gaze.
- Verificati daca tensiunea si frecventa retelei sunt aceleasi cu cele indicate pe eticheta din interiorul hotei de bucatarie.
- Cand cablul de retea al hotei de aragaz nu are fisa de conectare, dispozitivul trebuie cuplat la retea folosind un intrerupator cu o separare universala si o distanta intre contacte de minim 3 mm. CABLUL DE RETEA NU TREBUIE INLOCUIT DECAT LA UN CENTRU AUTORIZAT DE REPARATII TEHNICE.
- Odata ce hota de bucatarie a fost instalata, asigurati-va ca si cablul de alimentare la retea nu se afla in contact cu margini din metal sub tensiune.
- Evitati conectarea dispozitivului la conducte folosite pentru evacuarea aburului produs de surse de energie non-electrica, de ex.: boilere, seminee etc.
- Daca ventilatorul extractor va fi folosit simultan cu echipament alimentat de la o sursa de energie non-electrica, de ex.: aragaz pe gaze, atunci camera trebuie sa fie suficient de aerisita.
- Acumularea excesiva de grasimi pe hota de bucatarie si pe filtrele de metal constituie un risc crescut de incendiu si poate provoca de asemenea scurgeri de ulei, astfel interiorul hotei de bucatarie si filtrele de metal trebuie curatate cel putin o data pe luna.
- Partea inferioara a hotei de bucatarie trebuie montata la cel putin 50 cm deasupra plitelor electrice si la 65 cm deasupra plitelor mixte sau pe gaz.

URMATI RECOMANDARILE MINIME ALE PRODUCATORULUI DE PLITE.

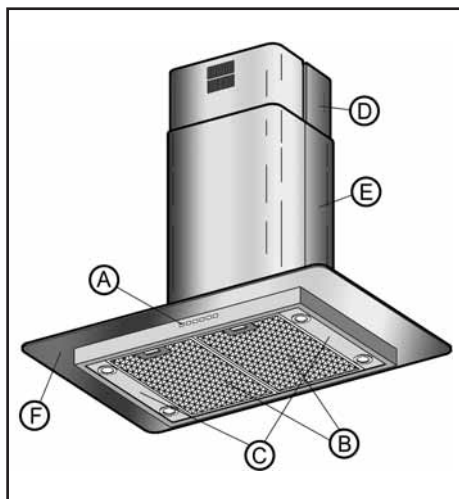
- Nu lasati niciodata plitele cu gaz pornite daca nu sunt acoperite cu un recipient. Grasimea acumulata in filtre se poate scurge sau poate lua foc daca temperatura creste.
- Evitati sa gatiti sub hota de bucatarie daca filtrele de metal nu sunt montate, de ex.: cand acestea se afla in masina de spalat vase.
- Nu trebuie sa produceti flacari sub hota de bucatarie.
- Decuplati dispozitivul inaintea unei manipulari interne, de ex. in timpul curatarii sau intretinerii.
- Recomandam folosirea manusilor si o atentie sporita in timpul curatarii partilor interne ale hotei de bucatarie.
- Hota dvs. este proiectata pentru uz casnic si doar pentru extragerea si purificarea aburului produs in timpul prepararii mancarii. Va veti asuma responsabilitatea folosirii acesteia in alte scopuri, care pot fi periculoase. Fabricantul nu isi asuma responsabilitatea pentru defectiunile cauzate de folosirea acesteia in alte scopuri, care pot fi periculoase. Fabricantul nu isi asuma responsabilitatea pentru defectiunile cauzate de folosirea inadecvata a dispozitivului.
- Pentru reparatii va rugam contactati cel mai apropiat centru de Asistenta Tehnica **TEKA** si folositi intotdeauna piese de rezerva originale. Reparatiile sau modificarile realizate de persoane neautorizate pot provoca o proasta functionare sau defectiuni ale dispozitivului care va pot pune viata in pericol.
- Acest dispozitiv este marcat conform directivei europene 2002/96/EC asupra "Deseurilor de Echipamente Electrice si Electronice" (WEEE). Acest criteriu este cadrul valabil in Europa referitor la returnarea si reciclarea Deseurilor de Echipamente Electrice si Electronice, .
- Cand hota de aragaz este pornita in acelasi timp cu un alt dispozitiv sau echipament care nu e electric si are alta sursa de energie, extragerea aerului (subpresiunea) nu trebuie sa depaseasca 4Pa (4 x 10⁻⁵bari).
- Dispozitivul nu este destinat folosirii de catre copii sau persoane infirme fara a fi supravegheate. Copiii mici trebuie supravegheati pentru a nu fi lasati sa se joace cu dispozitivul.

Cuprins

	Pagina
Descrierea dispozitivului	55
Instructiuni de folosire	55
Curatare si intretinere	56
Rezolvarea problemelor	56
Dimensiuni si specificatii	56
Accesorii incluse	57
Instalare	57
Filte de carbune active	57

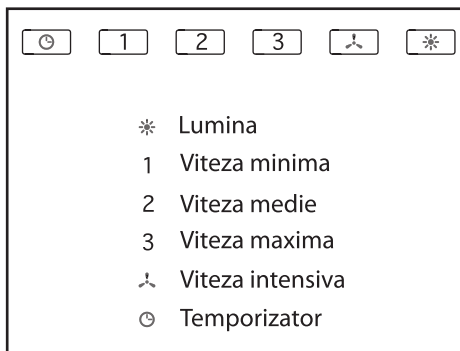
Descrierea dispozitivului

- A Un programator electronic cu butoane pentru a controla viteza și lumină.
- B Filte metalice.
- C Lampi cu patru becuri - 20 W (E-14).
- D, E Capac tub ajustabil vertical.
- F Parte decorativa.



Biztonsági utasítások

Puteti regla hota de bucatarie folosind comenzile cum sunt prezentate in diagrama.



Porniti ventilatorul de extractie pentru cateva minute inainte de a gati pentru a va asigura ca s-a creat un curent de aer constant inainte sa apara aburul.

Permiteti ca ventilatorul de extractie sa functioneze cateva minute dupa ce ati terminat de gatit (intre 3 si 5 minute) pentru a inlatura grasimea din tubul de evacuare. Acest lucru previne intoarcerea grasimii, fumului si mirosurilor.

Programarea Temporizator

Procedează după cum urmează:

- 1.- Alegeți viteza necesară.
- 2.- de presă "de timp". Lumina se va începe să flash. Durata de "timp" este de 10 min. În perioada de timp programat, viteza ventilatorului poate fi schimbat.

Curatare si intretinere

In timpul efectuării curatării și întreținerii, asigurați-vă că sunt respectate instrucțiunile de siguranță prezentate la pagina 54.

Curatarea corpului hotei

folosiți curățitori brevetati mentionati in instructiunile de folosire ale produsului.

- Nu folosiți niciodată curățitori metalici, sau produse abrazive ori corozive.
- Uscati hota de bucatarie folosind un material care nu lasa scame
- Nu este recomandata folosirea curatitorilor cu abur.

Curatarea filtrelor metalice

Pentru îndepărtarea filtrelor din locul lor, apăsați ușor pe închizătoare și trageți-le.

Filtrele de metal pot fi curățate prin înmuierea lor în apă fierbinte și detergent neutru până la dizolvarea grăsimii și apoi clătirea lor la robinet sau folosind produse speciale pentru îndepărtarea grăsimii.

Pot fi de asemenea spălate într-o mașină de spălat vase. În acest caz, se recomandă depozitarea lor în poziție verticală pentru a evita lipirea resturilor de mâncare de acestea. Curățarea într-o mașină de spălat vase poate deteriora suprafața metalică (înnegrind-o), deși

acest lucru nu va afecta capacitatea sa de a reține grăsimile.

Odată curățate, lăsați filtrele să se usuce apoi montați-le la hota de bucatărie.

Schimbarea becurilor

Procedați astfel:

- Desurubati capacul reglabil al lampii.
- Schimbati lampa defecta/arsa. Puterea maxima a lampii este de 20 W (G-4).
- Insurubati capacul reglabil al lampii

Rezolvarea problemelor

Efectuați următoarele verificări înainte de a suna centrul de Intretinere Tehnica:

Problema	Cauza posibila	Solutia
Ventilatorul de extractie nu functioneaza	Cablul de alimentare la retea nu este conectat Nu exista curent in retea.	Conectati cablul de alimentare la retea Furnizati curent in retea.
Hota de bucatarie nu extrage suficient sau vibreaza	Filtrele sunt imbacsite de grasime Blocaj in conducta de evacuare a aerului.	Schimbati sau curatati filtrele active de carbune si /sau metalice, in functie de caz. Inlaturati blocajul
Lampile nu se aprind	Lampile sunt arse Lampile sunt slabite	Inlocuiti lampile Fixati lampile

Dimensiuni si specificatii

Vezi pagina 62.

TEKA INDUSTRIAL S.A. isi rezerva dreptul de a efectua schimbari si corectari ale produselor considerate necesare, fara a le modifica caracteristicile de baza.

Accesorii incluse

- 1 150/ 120 mm reductie.
- 1 Suport pentru capacul tubului.
- 4 Suport pereti.
- 4 Fise de perete (Ø8 x 40).
- 2 Buloni de ancorare (Ø5 x 45).
- 2 Fise de perete (Ø6 x 30).
- 2 Buloni de ancorare (Ø4 x 30).
- 2 Ø6,4 x Ø18, saibe.
- 2 Ø6,4 x Ø12, saibe.
- 2 Suruburi (Ø3,9 x 13).
- 2 Suruburi (M4 x 12).
- 2 Clame.

Instalare

Fig. 1 (Pagina 63)

Inainte de a instala hota de bucatarie cititi si respectati Instructiunile de Siguranta prezentate la pagina 54.

Pentru o functionare optima, conducta externa nu trebuie sa depaseasca PATRU METRI lungime, sa nu aiba mai mult de doua unghiuri de 90° iar diametrul trebuie sa fie de cel puțin Ø120.

!SURSA DE ALIMENTARE A MOTORULUI TREBUIE CONECTATĂ DE CĂTRE PERSONALUL TEHNIC AUTORIZAT.

- 1) Folosind suportul (O) trasati si perforati orificiile in care vor fi montate suruburile pe plafon (S) (Ø8 x 45).
- 2) Insurubati suportul (O) pe plafon cu suruburile (S) (Ø8 x 45).
- 3) Montati cadrul superior (A6) pe suport (O) folosind suruburile (Q) (M6 x 16).
- 4) Conectati partea superioara a tubului interior (nu e inclus) la orificiul de evacuare.
- 5) Montati capacul superior (A8) si atasati-l la cadrul superior (A6) cu suruburile (G) (M4 x 12).
- 6) Partea inferioară (A7) a unității se montează de partea superioară și se atașează acoperișul folosind șuruburi (A10)(M4x12) la înălțimea cerută.
- 7) Montati partea (B) daca tubul interior (nu e inclus) este de Ø120.
- 8) Se îndepărtează filtrele metalice.
- 9) Se montează corpul unității cu șuruburi (A21) și o șaibă (A22) (Ø6,4 x Ø12) în interiorul hotei de bucătărie.
- 10) Atasati tubul interior cu o clama (nu e inclusa) la (B) sau la ventilul de aerisire al motorului in functie de caz.
- 11) Montati partea inferioara (A9a) a capacului la cadrul inferior (A7) cu suruburile (I) (M4 x 12).
- 12) Reglati partea inferioara (A9b) a capacului (A9a) ca in diagrame.
- 13) Montati filtrele metalice din nou.

Filtre active de carbune (Optional)

Cand extractia gazului exterior nu este posibila, atunci hota de bucatarie poate fi setata sa purifice aerul prin reciclarea acestuia prin filtre de carbune.

Filtrele active de carbune pot fi active pe o perioada intre 3 si 6 luni, in functie de conditiile individuale de utilizare. Aceste filtre nu pot fi curatate sau innoite. Ele trebuie sa fie inlocuite atunci cand perioada in care pot fi utilizate se apropie de sfarsit.

Fig. 1 (Pagina 63)

!SURSA DE ALIMENTARE A MOTORULUI TREBUIE CONECTATĂ DE CĂTRE PERSONALUL TEHNIC AUTORIZAT.

- 1) Montati suportul difuzorului (A13) pe cadrul superior (A6) cu suruburile (A4) (M4 x 12).
- 2) Reglati difuzorul (A5) peste suport (A13).
- 3) Conectati partea superioara a tubului interior (nu e inclus) la iesirea suportului circular (A13).
- 4) Folosind suportul (O) trasati si perforati orificiile in care vor fi montate suruburile pe plafon (S) (Ø8 x 45).
- 5) Insurubati suportul (O) pe plafon cu suruburile (S) (Ø8 x 45).
- 6) Montati cadrul superior (A6) pe suport (O) folosind suruburile (Q) (M6 x 16).
- 7) Montati capacul superior (A8) si atasati-l la cadrul superior (A6) cu suruburile (G) (M4 x 12).
- 8) Partea inferioară (A7) a unității se montează de partea superioară și se atașează acoperișul folosind șuruburi (A10)(M4x12) la înălțimea cerută.
- 9) Montati partea (B) daca tubul interior (nu e inclus) este de Ø120.
- 10) Se îndepărtează filtrele metalice.
- 11) Se montează corpul unității cu șuruburi (A21) și o șaibă (A22) (Ø6,4 x Ø12) în interiorul hotei de bucătărie.
- 12) Atasati tubul interior cu o clama (nu e inclusa) la (B) sau la ventilul de aerisire al motorului in functie de caz.
- 13) Montati partea inferioara (A9a) a capacului la cadrul inferior (A7) cu suruburile (I) (M4 x 12).
- 14) Reglati partea inferioara (A9b) a capacului (A9a) ca in diagrame.
- 15) Asezati filtrele in sectiunea de curent laterala a motorului potrivit gaurile din filtre (A11) cu cu pivotii (A12) de la carcasa motorului.
- 16) Montati filtrele metalice din nou.

Уважаеми клиенти,

Благодарим искрено и Ви поздравяваме за Вашия избор. Ние сме убедени, че този модерен, функционален и практичен уред, конструиран от висококачествени материали, ще отговори най-пълно на Вашите потребности.

Моля, преди употребата на уреда за първи път, да прочетете внимателно и детайлно това ръководство за употреба, за да използвате най-добре възможностите на абсорбатора при експлоатацията и да избегнете повреди, които могат да последват при неправилната му употреба. Също така Ви предоставяме кратки инструкции, за да избегнете и най-малките проблеми при неговата употреба.

Съхранявайте това ръководство на сигурно място. То винаги ще Ви дава полезна информация и ще помага и на други хора да използват този уред.

Инструкции за безопасност

- Преди употребата на Вашия абсорбатор за първи път, трябва да обърнете особено внимание на ръководството за инсталиране и свързване на уреда.
- Ако желаете да изключите абсорбатора от електрическата мрежа никога не дърпайте кабела. Винаги дърпайте само щепсела.
- Не включвайте абсорбатора, ако целостта на електрическия кабел е нарушена или ако има прекъсвания и белези на износване около контролния панел.
- Ако абсорбаторът спира да работи или не функционира нормално, изключете го от електрическата мрежа и се консултирайте с техник от оторизирания сервис.
- Не оставяйте газови котлони с открит пламък, без да има върху тях съд за готвене.
- Не допускате да се натрупва мазнина върху която и да е част на абсорбатора и особено във филтрите - **ТОВА УВЕЛИЧАВА ОПАСНОСТТА ОТ ПОЖАР!**
- Не фламбрайте директно под абсорбатора.
- Преди инсталирането на абсорбатора следва да се съобразите с местните правила и стандарти и да спазите нормите по доставката на газ.
- Преди да включите абсорбатора убедете се, че честотата и напрежението на тока в електрическата мрежа съответстват на тези, които са отбелязани на етикета с техническите характеристики, който се намира от вътрешната страна на абсорбатора.
- Включването и изключването трябва да става чрез еднополюсен прекъсвач с

минимално разстояние между клемите 3 мм.

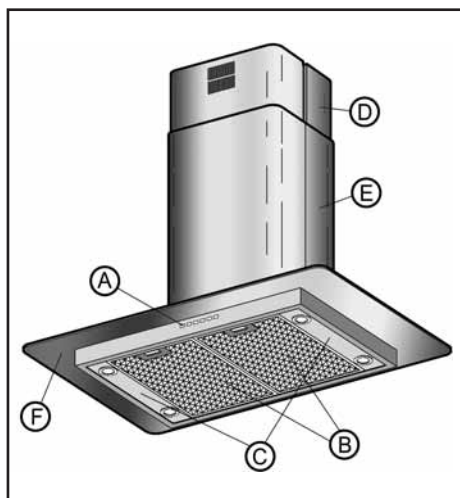
- Електрическо свързване трябва да стане с подходящ гъвкав кабел. Не се разрешава използване на кабел без заземяване.
- Изтегляният въздух не трябва да влиза в тръбопровод, който се използва за отвеждането на отпадъци, пара или вентилационни тръбопроводи, които използват друга енергия освен електрическата.
- Стаята трябва да има добра вентилация, ако абсорбатора ще се използва едновременно с някои други уреди, които използват друга енергия освен електрическата.
- Филтрите трябва да се почистват най-малко веднъж месечно.
- Долната част на абсорбатора трябва да е на височина най-малко 50 см. от котлона, ако използвате електрическа печка, или на 65 см, ако имате газова печка. Ако обаче в инструкцията /упътването/ за употреба на печката или котлоните се препоръчва по-голямо разстояние, то следва да се спазва.
- Разбира се, това зависи от честотата на използването на абсорбатора. Имайте предвид, че по време на готвене мазнините и парите се акумулират в абсорбатора, независимо дали той е включен или не.
- Препоръчваме Ви употребата на ръкавици и да проявите внимание при почистване на вътрешността на абсорбатора.
- Не използвайте абсорбатора, без да са поставени филтрите.
- Абсорбаторът е проектиран за домашна употреба и само за отвеждане и пречистване от миризми, които се създават при приготвянето на ястия. Употребата му с каквато и да е друга цел е само на Ваша отговорност и може да създаде опасност.
- В случай на повреда трябва да се обърнете към най-близкия оторизиран
- сервис на „Тека“ и при ремонт винаги трябва да се използват оригинални резервни части! Ремонти и промени, направени от друг, може да предизвикат щети и повреди в уреда, да нарушат неговото функциониране и той да стане опасен при употреба. Производителят не се счита отговорен за щети и травми, предизвикани от неправилна употреба на абсорбатора.
- Не оставяйте без надзор при уреда деца и инвалиди.

Съдържание

	стр.
Описание на уреда.	59
Инструкции за употреба.	59
Почистване и поддръжка.	60
Ако нещо не работи.	60
Техническа информация.	60
Акcesoари.	61
Инсталация.	61
Филтри с активен въглен.	61

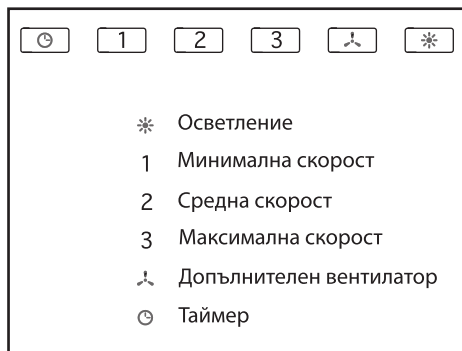
Описание на уреда

- A** Електронен програматор с бутони за контрол на степените и осветлението
- B** Метални филтри.
- C** Стандартно осветление – 4x20 W (G-4)
- D,E** Вертикално регулируеми външни корпуси.
- F** Декоративно крило



Инструкции за употреба

Чрез натискането на бутоните показани на схемата, Вие контролирате функционирането на абсорбатора.



За да имате по-добра абсорбация, Ви препоръчваме да включите уреда няколко минути преди да започне процеса на готвене, така че отвеждащия отвор да постигне по-стабилен и постоянен въздушен поток за отстраняване на миризмите.

Също така, след приключване на готвенето оставете абсорбатора да поработи още няколко минути (3-5 минути), така че да отведе всички пари и миризми от помещението.

Програмиране на таймера

Следвайте инструкциите описани по-долу:

1. Изберете желаната скорост.
2. Натиснете бутонът на таймера. Индикаторът ще започне да мига. Продължителността на таймера е 10 минути. Когато програмираното време започне да тече, скоростта на вентилатора може да се променя.

Интензивната скорост е автоматично програмирана, като след период от време 10 минути ще се превключи на скорост 2.

Почистване и поддръжка

Преди да започнете каквато и да е работа по почистване и поддръжка на абсорбатора го изключете от електрическата мрежа.

При почистването и поддържането спазвайте инструкциите за сигурност, дадени на стр. 58.

Почистване на филтрите

Извадете филтрите, като ги освободите от закопчалките им чрез леко натискане и ги издърпате. Измийте филтрите, като ги накиснете в гореща вода с неутрален препарат, докато мазнините се разтворят и след това ги изплакнете с вода или със специални препарати срещу мазнини. Филтрите могат да се мият и в съдомиялна машина. В този случай винаги ги поставяйте вертикално, за да избегнете задръстване с отпадъци. След измиване оставете филтрите да изсъхнат и тогава ги поставете обратно на абсорбатора.

Забележки: Миенето в съдомиялната машина с „агресивен“ (силен) почистващ препарат може да потъмни повърхността

на металните части на филтрите, без това да повлияе на способността им за абсорбиране.

Почистване на корпуса на абсорбатора

За почистване се препоръчва използването на специални препарати (особено за инюксовите модели) или на влажен парцал, напоен с хладка вода с неутрален сапун (за моделите в цвят). След това подсушете със сух парцал, който не оставя влакна.

Забележка: Никога не използвайте кухненска тел или четки, както и абразивни и корозивни препарати, които могат да наранят повърхността на абсорбатора. Не използвайте остри метални предмети, като ножове, ножици и други.

Смяна на електрическите крушки за осветление

Свалете филтрите.
Сменете лампите - макс. 20W (G-14).
Завъртете металните филтри.

Ако нещо не работи

Преди да потърсите техническа помощ за някой проблем, моля да проверите в таблицата:

Проблеми	Вероятни причини	Решение
Абсорбаторът не работи	Електрическият кабел не е свързан. Няма ток в контакта.	Свържете кабела с ел. захранване. Проверете/ремонтирайте електрическата инсталация.
Абсорбирането не е задоволително	Филтрите са запушени с мазнини. Изходящата тръба е запушена. Неотговаряща изходна тръба.	Почистете или подменете филтрите. Почистете изходящата тръба. Свържете се със специалист монтажник и спазвайте ръководството за инсталация от тази брошура.
Електрическите лампи не светят	Изгорели са. Развинтили са се.	Подменете ги. Завийте ги отново.

стр. 62.

*ТЕКА Индъстриал S.A. си запазва правото да извършва промени и корекции в своите продукти, без да променя основните технически характеристики

Акcesoари в комплекта

1бр.	150/120 мм редуциращ накрайник
2бр.	Държачи за външен корпус
2бр.	Стенен държач
6бр.	Дюбели (Ø8 x 40)
6бр.	Болтове (Ø5 x 45)
4бр.	Дюбели (Ø6 x 30)
4бр.	Болтове (Ø4 x 30)
2бр.	Шайби Ø6,4 x Ø18
2бр.	Шайби Ø6,4 x Ø12
2бр.	Винтове (Ø3.9 x 13)
4бр.	Винтове (M4 x 12)
2бр.	Скоби

Инсталиране

За да монтирате абсорбатора в кухнята, следвайте схемата (фиг.1) на стр. 63.

За да бъде абсорбирането оптимално, изходящата тръба не трябва да надвишава 4 метра дължина и да не включва повече от 2 чупки с 90 градуса, а диаметърът да е поне Ø 120.

! Свързването на абсорбатора трябва да бъде извършено от квалифициран специалист.

- 1) Използвайте държачът (O), отбележете и пробийте дупки там където винтовете ще се завинтят в дюбелите S (Ø8 x 45).
- 2) Завинтете държачът (O) с помощта на дюбелите S (Ø8 x 45).
- 3) Монтирайте горното шаси (A6) върху държача (O) като използвате винтовете (Q) (M6 x 16).
- 4) Свържете горната част на въздуховода към изхода.
- 5) Монтирайте горното покритие (A8) и го закачете към горното шаси (A6) с помощта на винтовете (G) (M4 x 12).
- 6) Закрепете абсорбатора (A7) към тавана с помощта на винтовете (A10) (M4x12).
- 7) Поставете част (B), ако Вашия въздуховод е Ø120.
- 8) Отстранете металните филтри.
- 9) Поставете корпуса на уреда като затегнете винтовете (A21) (M4x16) с шайбите (A22) (Ø6,4 x Ø12) от към вътрешната страна на абсорбатора.
- 10) Захванете въздуховодът със скоба за (B) или за изходния отвор на мотора.
- 11) Монтирайте долната част (A9a) на покритието към долното шаси (A7) с помощта на винтовете (I) (M4 x 12).
- 12) Поставете долната част (A9b) на покритието (A9a) както е показано на диаграмите.

13) Поставете отново металните филтри.

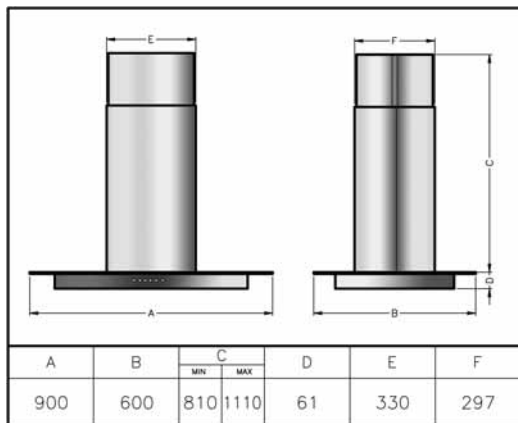
Филтри с активен въглен

Въпреки че е препоръчително извеждане на парите навън, може да се използват филтри с активен въглен, които способстват постъпването на пречистен въздух в кухнята. Филтрите с активен въглен са годни от 3 до 6 месеца в зависимост от тяхното използване на абсорбатора.

Филтрите с активен въглен не се мият, нито възстановяват. След тяхната употреба трябва да се заменят с нови филтри.

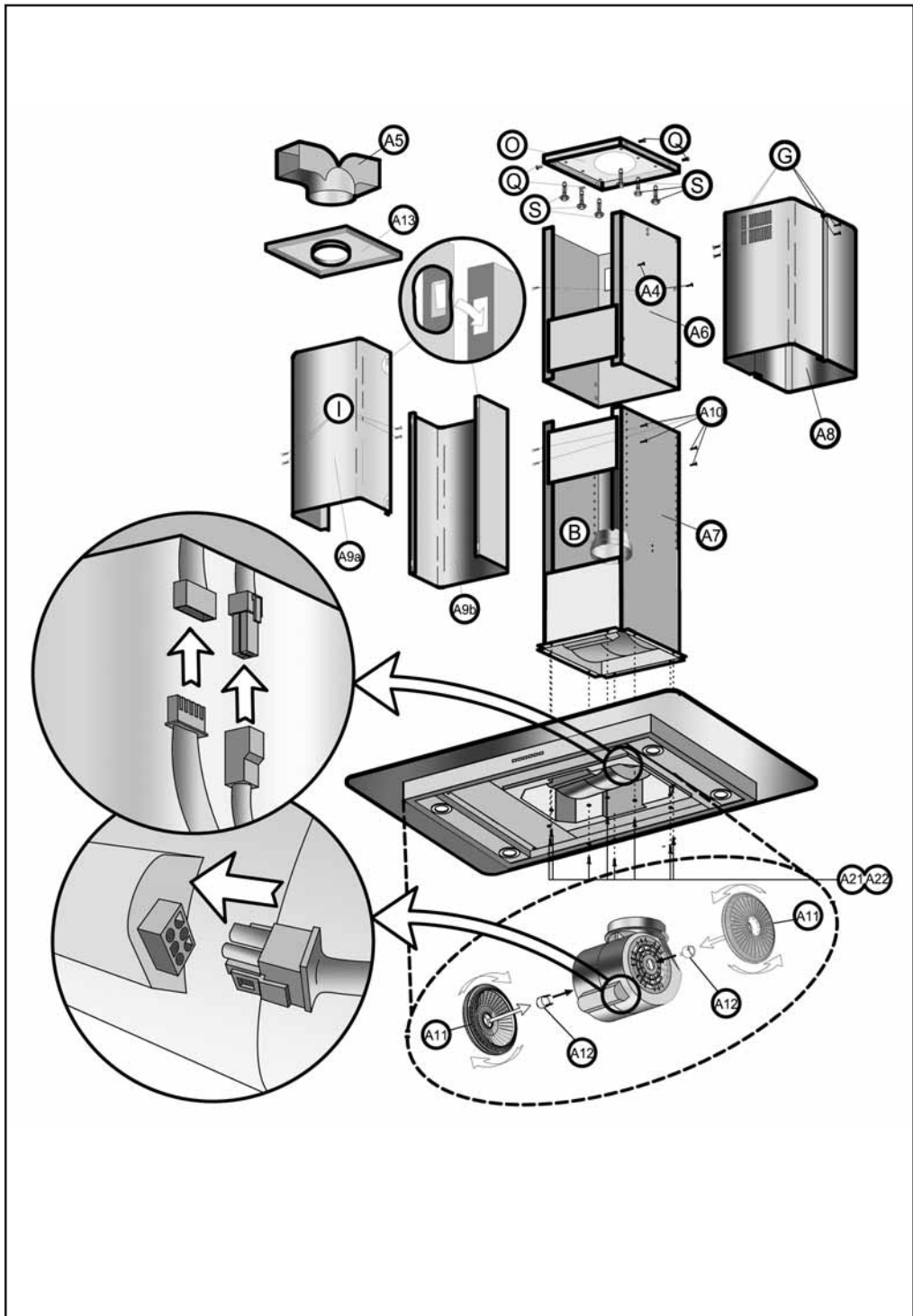
! Свързването на абсорбатора трябва да бъде извършено от квалифициран специалист.

- 1) Монтирайте държачът на дифузера (A13) към горното шаси (A6) с помощта на винтовете (A4) (M4 x 12).
- 2) Поставете дифузертът (A5) над държача (A13).
- 3) Свържете горната част на въздуховода към изхода на държача (A13).
- 4) Използвайте държачът (O), отбележете и пробийте дупки там където винтовете ще се завинтят в дюбелите S (Ø8 x 45).
- 5) Завинтете държачът (O) с помощта на дюбелите S (Ø8 x 45).
- 6) Монтирайте горното шаси (A6) върху държача (O) като използвате винтовете (Q) (M6 x 16).
- 7) Монтирайте горното покритие (A8) и го закачете към горното шаси (A6) с помощта на винтовете (G) (M4 x 12).
- 8) Закрепете абсорбатора (A7) към тавана с помощта на винтовете (A10) (M4x12).
- 9) Поставете част (B), ако Вашия въздуховод е Ø120.
- 10) Отстранете металните филтри.
- 11) Поставете корпуса на уреда като затегнете винтовете (A21) (M4x16) с шайбите (A22) (Ø6,4 x Ø12) от към вътрешната страна на абсорбатора.
- 12) Захванете въздуховодът със скоба за (B) или за изходния отвор на мотора.
- 13) Монтирайте долната част (A9a) на покритието към долното шаси (A7) с помощта на винтовете (I) (M4 x 12).
- 14) Поставете долната част (A9b) на покритието (A9a) както е показано на диаграмите.
- 15) Поставете филтрите във всмукателната секция на мотора, така че дупките на филтрите (A 11) да съвпадат с осите (A12) на моторния корпус.
- 16) Поставете отново металните филтри.



Código Técnico	Tensión (V) de red	Frecuencia (Hz) de red	Potencia (W) de Luces/motor
Code Nr.	Netzspannung (V)	Frequenz (Hz)	Nennleistung (W) Lampen/Motor
Technical Code	Network Tension	Network Frequency	Lights/ Motor Power (W)
Code Technique	Tension (V) Réseau	Fréquence (Hz) Réseau	Puissance (W) Lumières/Moteur
Código Técnico	Tensão (V) Da Rede	Freq. (Hz) Da Rede	Potência (W) Das Luzes /Motor
Τεχνικός Κωδικός	Τάση Δικτύου (V)	Συχνότητα Δικτύου (Hz)	Ισχύς Φώτος/ Μοτέρ (W)
Teknik Kodu	Hat Gerilimi (V)	Hat Frekansi (Hz)	Isik/ Motor Gücü (W)
Kod techniczny	Napięcie znamionowe (V)	Częstotliwość (Hz)	Oświetlenie/ Moc silników (W)
Műszaki Kód Szám	Hálózatí feszültség (V)	Frekvencia (Hz)	Névleges Teljesítmény Izzó/Motor (W)
Технический код	Напряжение в сети (В)	Частота в сети (Гц)	Мощность лампочек/мотора
Технічне позначення	Напруга в мережі (В)	Частота струму в мережі (Гц)	Потужність лампочок/двигуна (Вт)
Technický kód	Napätie v sieti (V)	Frekvencia siete (Hz)	Osvetlenie / Motor výkon (W)
Technick' kód	Elektrické napätí (V)	Frekvence v síti (Hz)	V kon osvětlení/motoru (W)
Cod Tehnic	Tensiune Retea (V)	Frecventa Retea (Hz)	Putere Lumini/Motor (W)
Техн. код	Ел. захран. (V)	Честота (Hz)	Мощност Освет./Мотор
*	220 – 240	50/ 60	4 x 20/ *
*	110 – 127	60	4 x 20/ *

- * Ver Placa de Características en el interior de la campana.
- * Siehe Typenschild im Innern der Dunstabzughauben.
- * Check Characteristics label inside the hood.
- * Voir Plaque des Caractéristiques à l'intérieur de la hotte.
- * Vêr Placa de características no interior do exhaustor.
- * Ελέγξτε την Ταμπέλα Τεχνικών Χαρακτηριστικών μέσα στον απορροφητήρα.
- * Cihazın üzerindeki teknik özellikler etiketini kontrol ediniz.
- * Patrz tabliczka znamionowa wewnątrz okapu.
- * Lásd a típuscímkét a páraelszívó belsejében!
- * проверьте табличку характеристик внутри вытяжки
- * Дивіться список характеристик всередині витяжки.
- * Pozri údaje na výrobnom štítku prístroja, umiestnenom vo vnútri odsávača.
- * Popis naleznete na štítku uvnitř digestoře.
- * Vezi Eticheta cu caracteristici in Interiorul hotei.
- * ТЕХНИЧЕСКИЕ ДАННИ СА УКАЗАНИ НА ЕТИКЕТА С ЕЛЕКТРИЧЕСКИ ПОКАЗАТЕЛИ.



COUNTRY	COMPANY	CC	TELEPHONE	E-MAIL / FAX
AUSTRALIA	TEKA AUSTRALIA Pty. Ltd.	61	3 9550 6100	sales@tekaaustralia.com.au
AUSTRIA	KÜPPERSBUSCH GesmbH	43	1 866 800	info@kueppersbusch.at
BELGIUM	B.V.B.A. KÜPPERSBUSCH S.P.R.L.	32	2 466 8740	info@koppersbusch.be
BULGARIA	TEKA BULGARIA LTD.	359	2 9768 330	2 9768 332
CHILE	TEKA CHILE, S.A.	56	2 4386 000	info@teka.cl
P. R. CHINA	TEKA INTERNATIONAL TRADING (Shanghai)	86	21 511 688 41	info@teka.cn
CZECH REPUBLIC	TEKA CZ S.R.O.	420	2 84 691940	info@teka-cz.cz
ECUADOR	TEKA ECUADOR, S.A.	593	4 2100311	ventas@teka.ec
FRANCE	TEKA FRANCE S.A.S.	33	1 343 01597	1 343 01598
GERMANY	TEKA KÜCHENTECHNIK GmbH	49	2771 3950	info@teka-kuechentechnik.de
GREECE	TEKA HELLAS A.E.	30	210 9760283	info@tekahellas.gr
HUNGARY	TEKA HUNGARY KFT	36	1 3542110	teka@teka.hu
INDONESIA	PT TEKA BUANA	62	21 390 5274	teka@tekabuana.com
ITALY	TEKA ITALIA S.P.A.	39	0775 898271	info@tekaitalia.it
KOREA (SOUTH REP.)	TEKA KOREA CO. LTD.	82	2 599 4444	222 345 668
MALAYSIA	TEKA KÜCHENTECHNIK (MALAYSIA) SDN.	60	3 7620 1600	customer_svc@teka.com.my
MAROC	TEKA MAROC, SA	34	942 355 286	942 355 260
MIDDLE EAST	TEKA KÜCHENTECHNIK MIDDLE EAST FZE	971	4 887 2912	teka@emirates.net.ae
MEXICO	TEKA MEXICANA S.A. de C.V.	52	555 133 0493	ventas@tekamexicana.com.mx
PAKISTAN	KÜPPERSBUSCH-TEKA PAKISTAN Pvt. Ltd.	92	42 5757676	42 631 2183
POLAND	TEKA POLSKA SP. ZO.O.	48	22 7383270	teka@teka.com.pl
PORTUGAL	TEKA PORTUGAL, S.A.	351	234 329 500	sacliente@teka.pt
ROMANIA	SC TEKA KÜCHENTECHNIK ROMANIA SRL	40	21 233 44 50	21 233 44 51
RUSSIA	TEKA RUS LLC	7	495 101 31 08	info@tekarus.ru
SINGAPORE	TEKA SINGAPORE PTE. LTD.	65	67342415	tekasin@pacific.net.sg
SPAIN	TEKA INDUSTRIAL, S.A.	34	942355050	mail@teka.com
THAILAND	TEKA (THAILAND) CO. LTD.	66	2 652 2999	2 652 2740 1
TURKEY	TEKA TEKNİK MUTFAK	90	212 288 3134	teka@teka.com.tr
UKRAINE	TEKA UA	380	44 496 0680	info@teka.ua
UNITED ARAB EMIRATES	TEKA KÜCHENTECHNIK U.A.E. LLC	971	4 283 3047	uaeteka@emirates.net.ae
UNITED KINGDOM	TEKA PRODUCTS LTD.	44	1235 861916	info@teka.co.uk
USA	TEKA USA, INC.	1	813 2888820	info@tekausa.com
VENEZUELA	TEKA ANDINA, S.A.	58	2 1229 12821	teka@teka.com.ve
VIETNAM	TEKA VIETNAM CO LTD	848	38 258 746	38 258 747



TEKA INDUSTRIAL, S.A.
 C/ Cajo, 17
 39011 Santander (Spain)
 Tel.: +34 942 355050
 Fax: +34 942 347694
 mail@teka.com

TeKa
 www.teka.com

TEKA KÜCHENTECHNIK GmbH
 Sechsheldener Str. 122
 35708 Haiger (Germany)
 Tel.: +49 2771 8141 0
 Fax: +49 2771 8141 10
 info@teka-kuechentechnik.de