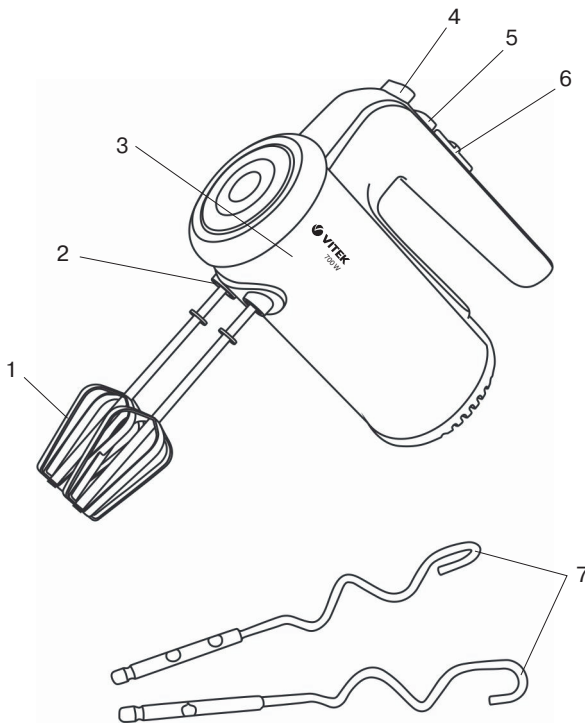



РУССКИЙ



МИКСЕР VT-1411

Миксер предназначен для смешивания жидкостей, приготовления соусов и десертов (взбитых сливок, пудингов, коктейлей, майонеза), а также для замешивания теста и смешивания мягких продуктов.

ОПИСАНИЕ

1. Венчики для взбивания/смешивания
2. Гнёзда для установки насадок для замешивания теста/венчиков
3. Корпус
4. Кнопка отсоединения насадок «»
5. Кнопка включения максимальных оборотов «TURBO»
6. Переключатель режимов работы «0, 1, 2, 3, 4, 5»
7. Насадки для замешивания теста

МЕРЫ БЕЗОПАСНОСТИ

Перед началом эксплуатации миксера внимательно прочитайте настоящее руководство и сохраните его для использования в качестве справочного материала.

Используйте устройство только по его прямому назначению, как изложено в данном руководстве. Неправильное обращение с устройством может привести к его поломке, причинению вреда пользователю или его имуществу.

- Перед включением миксера убедитесь, что напряжение электрической сети соответствует рабочему напряжению устройства.
- Перед использованием миксера внимательно осмотрите сетевой шнур и убедитесь, что он не поврежден. Если вы обнаружили повреждение, не пользуйтесь устройством.
- Не допускайте контакта сетевого шнура с горячими поверхностями и острыми краями мебели. Избегайте повреждения изоляции сетевого шнура.
- Не используйте устройство в непосредственной близости от источников тепла или открытого пламени.
- Используйте только насадки, входящие в комплект поставки.
- Запрещается использовать миксер для смешивания твердых ингредиентов, таких как, например, твердое сливочное масло или замороженное тесто.
- Запрещается устанавливать и одновременно использовать венчик для взбивания и насадку для замешивания теста.
- Перед установкой насадок убедитесь, что вилка сетевого шнура не вставлена в розетку.
- Перед использованием миксера убедитесь, что насадки установлены правильно и зафиксированы.
- Запрещается снимать и устанавливать насадки во время работы устройства.
- Отсоедините насадки от миксера перед их чисткой.
- Прежде чем подсоединить миксер к электросети убедитесь, что переключатель режимов работы установлен в положении «0» (выключено).
- Запрещается использовать устройство вне помещений.
- **Максимальная продолжительность непрерывной работы – на скорости 1-5 не более 3 минут. В режиме «TURBO» – не более 10-15 минут.**
- После эксплуатации миксера выключите его, выньте вилку сетевого шнура из розетки и отсоедините насадки.
- Не погружайте корпус устройства, сетевого шнура или вилку сетевого шнура в воду или любые другие жидкости.
- Если устройство упало в воду, выньте вилку сетевого шнура из розетки, только затем достаньте устройство из воды.
- Не прикасайтесь к корпусу миксера, сетевому шнуру и вилке сетевого шнура мокрыми руками.
- Во время работы не закрывайте вентиляционные отверстия на корпусе устройства,

это может привести к перегреву электромотора.

- Не оставляйте миксер, включенный в сеть, без присмотра.
- Отключайте устройство от сети перед чисткой, сменой насадок, а также если вы им не пользуетесь.
- Отключая устройство от электросети, никогда не дергайте за сетевой шнур, возьмитесь за вилку сетевого шнура и аккуратно извлеките её из розетки.
- Регулярно проводите чистку миксера.
- Не касайтесь вращающихся насадок во время работы миксера. Не допускайте попадания волос или краев одежды в зону вращения насадок.
- Не разрешайте детям касаться корпуса прибора, сетевого шнура и вилки сетевого шнура во время работы устройства.
- Дети должны находиться под присмотром для недопущения игр с прибором.
- Данное устройство не предназначено для использования детьми.
- Используйте устройство во время работы и в перерывах между рабочими циклами в месте, недоступном для детей.
- Прибор не предназначен для использования лицами (включая детей) с пониженными физическими, сенсорными или умственными способностями или при отсутствии у них жизненного опыта или знаний, если они не находятся под присмотром или не проинструктированы об использовании прибора лицом, ответственным за их безопасность.
- Из соображений безопасности детей не оставляйте полиэтиленовые пакеты, используемые в качестве упаковки, без надзора.

Внимание! Не разрешайте детям играть с полиэтиленовыми пакетами или упаковочной пленкой. **Опасность удара!**

- Периодически проверяйте шнур питания и вилку шнура питания на предмет повреждения изоляции.
- При повреждении шнура питания его замену во избежание опасности должны производить изготовитель, сервисная служба или подобный квалифицированный персонал.
- Запрещается самостоятельно ремонтировать прибор. Не разбирайте прибор самостоятельно, при возникновении любых неисправностей, а также после падения устройства выключите прибор из розетки и обратитесь в любой авторизованный (уполномоченный) сервисный центр по контактным адресам, указанным в гарантийном талоне и на сайте www.vitek.ru
- Во избежание повреждения перевозите устройство в заводской упаковке.
- Храните устройство в местах, недоступных для детей и людей с ограниченными возможностями.

Данный прибор предназначен для использования только в бытовых условиях. Запрещается коммерческое использование и использование прибора в производственных зонах и рабочих помещениях.

ПЕРЕД ПЕРВЫМ ИСПОЛЬЗОВАНИЕМ

После транспортировки или хранения устройства при пониженной температуре необходимо выдержать его при комнатной температуре не менее трех часов.

- Выньте устройство из упаковки, удалите упаковочные материалы, мешающие его работе.
- Проверьте целостность устройства, при наличии повреждений не пользуйтесь им.
- Убедитесь, что рабочее напряжение устройства соответствует напряжению электрической сети.
- Насадки для замешивания теста (7) и венчики (1) вымойте теплой водой с нейтральным моющим средством, ополосните и просушите.

– Корпус (3) протрите мягкой слегка влажной тканью, после чего вытрите насухо.

НАСАДКИ И ВЕНЧИКИ

Насадки для замешивания теста (7)


Используйте для замешивания дрожжевого теста, перемешивания фарша и т.п.

Примечание: - Отключайте насадку для замешивания теста (7) в соответствующие гнёзда (2), насадки (7) разные, правильность установки насадок (7) обозначена рисунками около гнёзд (2).

Венчики для взбивания/смешивания (1)

Используйте венчики (1) для взбивания сливок, яичного белка, приготовления бисквитного теста, пудингов, коктейлей, крема, майонеза, пюре, соусов, а также для смешивания жидких продуктов. Посадочные места венчиков (1) одинаковые и могут вставляться в любые гнёзда (2).

ИСПОЛЬЗОВАНИЕ МИКСЕРА

- Вставьте венчики (1) или насадки (7) в соответствующие гнёзда для установки насадок (2) до щелчка. Обе насадки должны плотно зафиксироваться в отверстиях миксера.
- Прежде чем подсоединить устройство к электросети убедитесь в том, что переключатель режимов работы (6) находится в положении «0» (выключено).
- Опустив насадки в рабочую ёмкость с ингредиентами, включите миксер переключателем (6) и выберите нужную скорость вращения насадок «1, 2, 3, 4, 5».
- Кнопка «TURBO» (5) используется для включения миксера на максимальной скорости.
- После окончания работы установите переключатель (6) в положение «0» (выключено) и извлеките вилку сетевого шнура из электрической розетки.
- Придерживая насадки (7) или венчики (1), нажмите кнопку (4) «» и отсоедините насадки.

Примечания:

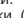
- Запрещается устанавливать и одновременно использовать венчик для взбивания (1) и насадку для замешивания теста (7).
- Во время работы не закрывайте вентиляционные отверстия на корпусе миксера, это может привести к перегреву электромотора.
- Максимальная продолжительность непрерывной работы – на скорости 1-5 не более 3 минут. В режиме «TURBO» – не более 1 минуты.
- Повторное включение миксера производите не ранее, чем через 10-15 минут.

РЕКОМЕНДАЦИИ ПО ВЫБОРУ ОПТИМАЛЬНЫХ РЕЖИМОВ РАБОТЫ

Миксер имеет 5 скоростных режимов «1, 2, 3, 4, 5».

- «0» – Миксер выключен.
- «1» – Оптимальная стартовая скорость для смешивания сыпучих и сухих продуктов, таких как мука.
- «2» – Оптимальная стартовая скорость для смешивания жидкостей и приправ к салатам.
- «3» – Оптимальная скорость для приготовления теста для тортов и печенья.
- «4» – Оптимальная скорость для взбивания крема, приготовления десертов и т.д.
- «5» – Оптимальная скорость для взбивания яиц, крема, приготовления сахарной глазури, коктейлей, картофельного пюре и т.д.
- Кнопка «TURBO» (5) используется для включения миксера на максимальной скорости.

ЧИСТКА И УХОД

- Выключите устройство и выньте вилку сетевого шнура из розетки.
- Придерживая насадки (7) или венчики (1) нажмите кнопку (4) «» и отсоедините насадки.
- Насадки промойте тёплой водой с нейтральным моющим средством, затем просушите.
- Протрите корпус (3) мягкой слегка влажной тканью, после чего вытрите его насухо.
- Запрещается погружать корпус (3), сетевой шнур и вилку сетевого шнура в воду или любые другие жидкости. Не допускайте попадания воды в корпус миксера.

– Для удаления загрязнений используйте нейтральные чистящие средства, не используйте металлические щетки, абразивные чистящие средства и растворители.

ХРАНЕНИЕ

- Произведите чистку устройства.
- Не наматывайте сетевой шнур на корпус устройства.
- Храните устройство в сухом прохладном месте, недоступном для детей и людей с ограниченными возможностями.

КОМПЛЕКТ ПОСТАВКИ

Миксер – 1 шт.
Венчики для взбивания – 2 шт.
Насадки замешивания теста – 2 шт.
Инструкция – 1 шт.

ТЕХНИЧЕСКИЕ ХАРАКТЕРИСТИКИ

Электропитание: 220-240 В - 50-60 Гц
Номинальная потребляемая мощность: 150 Вт
Максимальная мощность: 700 Вт

УТИЛИЗАЦИЯ



В целях защиты окружающей среды, после окончания срока службы прибора и элементов питания (если входят в комплект), не выбрасывайте их вместе с обычными бытовыми отходами, передайте прибор и элементы питания в специализированные пункты для дальнейшей утилизации.

Отходы, образующиеся при утилизации изделий, подлежат обязательному сбору с последующей утилизацией в установленном порядке. Для получения дополнительной информации об утилизации данного продукта обратитесь в местный муниципалитет, службу утилизации бытовых отходов или в магазин, где Вы приобрели данный продукт.

Производитель сохраняет за собой право изменять дизайн, конструкцию и технические характеристики, не влияющие на общие принципы работы устройства, без предварительного уведомления, из-за чего между инструкцией и изделием могут наблюдаться незначительные различия. Если пользователь обнаружил такие несоответствия, просим сообщить об этом по электронной почте info@vitek.ru для получения обновленной версии инструкции.

Срок службы устройства – 3 года



Данное изделие соответствует всем требованиям европейским и российским стандартам безопасности и гигиены.

ИЗГОТОВИТЕЛЬ: STAR PLUS ЛИМИТЕД

(STAR PLUS LIMITED)

МЕСТОНАХОЖДЕНИЕ И ПОЧТОВЫЙ АДРЕС ДЛЯ СВЯЗИ: ЮИТ БИ ЭНД СИ, 15Й ЭТАЖ, КЭЙСИ АБЕРДИН ХАУС, №38, ХЕНГ ИП РОУД, ВОНГ ЧУК ХАНГ, ГОНКОНГ, КНР

УПОЛНОМОЧЕННОЕ ИЗГОТОВИТЕЛЕМ ЛИЦО:

ООО «ГИПЕРИОН»
117209, РОССИЯ, Г. МОСКВА,
СЕВАСТОПОЛЬСКИЙ ПР-Т, Д. 28, КОРП. 1.
ТЕЛ.: +7 (495) 921-01-76,
E-MAIL: giperion@aol.com

Ответственность за несоответствие продукции требованиям технических регламентов Таможенного союза возложена на уполномоченное изготовителем лицо.

ИМПОРТЕР: ООО «ВИТЕК.РУС»

МЕСТОНАХОЖДЕНИЕ И ПОЧТОВЫЙ АДРЕС ДЛЯ СВЯЗИ: 117209, РФ, Г. МОСКВА,
СЕВАСТОПОЛЬСКИЙ ПР-КТ, Д. 28, КОРП. 1.

www.vitek.ru
ТЕЛЕФОН ДЛЯ СПРАВОК: 8-800-100-18-30
СДЕЛАНО В КНР

МІКСЕР VT-1411

Міксер призначений для змішування рідин, приготування соусів та десертів (збитих вершків, пудингів, коктейлів, майонезу), а також для змішування тіста та змішування м'яких продуктів.

ОПИС

- Віночки для збивання/змішування
- Гнізда для установлення насадок для змішування тіста/віночок
- Корпус
- Кнопка від'єднання насадок «▲»
- Кнопка увімкнення максимальних обертів «TURBO»
- Перемикач режимів роботи «0, 1, 2, 3, 4, 5»
- Насадки для змішування тіста

ЗАХОДИ БЕЗПЕКИ

Перед початком експлуатації міксера уважно прочитайте це керівництво та зберіть його для використання як довідковий матеріал.

Використовуйте пристрій тільки за його прямим призначенням, як викладено у цьому керівництві. Неправильне поводження з пристроєм може призвести до його поломки, завдання шкоди користувачеві або його майну.

- Перед вмиканням міксера переконайтеся, що напруга електричної мережі відповідає робочій напрузі пристрою.
- Перед використанням міксера уважно огляньте мережний шнур та переконайтеся, що він не пошкоджений. Якщо ви виявили пошкодження, не користуйтеся пристроєм.
- Не допускайте контакту мережного шнура з гарячими поверхнями та гострими окрайками меблів. Уникайте пошкодження ізоляції мережного шнура.
- Не використовуйте пристрій у безпосередній близькості від джерел тепла або відкритого полум'я.
- Використовуйте лише насадки, що входять до комплекту постачання.
- Забороняється використовувати міксер для змішування твердих інгредієнтів, таких як, наприклад, тверде вершкове масло або заморожене тісто.
- Забороняється установлювати та одночасно використовувати віночок для збивання та насадку для змішування тіста.
- Перед установленням насадок переконайтеся, що вилка мережного шнура не вставлена в розетку.
- Перед використанням міксера переконайтеся, що насадки встановлені правильно та зафіксовані.
- Забороняється знімати та встановлювати насадки під час роботи пристрою.
- Від'єднуйте насадки від міксера перед їх чищенням.
- Перш ніж під'єднати міксер до електромережі переконайтеся, що перемикач режимів роботи установлений у положення «0» (вимкнено).
- Забороняється використовувати пристрій поза приміщеннями.
- Максимальна тривалість безперервної роботи на швидкості 1-5 – не більше 3 хвилини. У режимі «TURBO» – не більше 1 хвилини. Повторне вмикання робить не раніше, ніж через 10-15 хвилини.**
- Після експлуатації міксера вимкніть його, витягніть вилку мережного шнура з електричної розетки та від'єдняйте насадки.
- Не занурюйте корпус пристрою, мережний шнур або вилку мережного шнура у воду або в будь-які інші рідини.
- Якщо пристрій впав у воду, витягніть вилку мережного шнура з розетки, тільки потім дістаньте пристрій з води.

- Не торкайтеся корпусу міксера, мережного шнура та вилки мережного шнура мокрими руками.
- Під час роботи не закривайте вентиляційні отвори на корпусі пристрою, це може призвести до перегріву електромотора.
- Не залишайте міксер, увімкнутий у мережу, без нагляду.
- Вимикайте пристрій з мережі перед чищенням, зміною насадок, а також якщо ви ним не користуєтесь.
- Вимикаючи пристрій з електромережі, ніколи не смикайте за мережний шнур, візьміться за вилку мережного шнура та акуратно витягніть її з розетки.
- Регулярно робіть чищення міксера.
- Не торкайтеся обертючих насадок під час роботи міксера. Не допускайте потрапляння волосся або країв одягу у зону обертання насадок.
- Не дозволяйте дітям торкатися корпусу пристрою, мережного шнура та вилки мережного шнура під час роботи пристрою.
- Діти мають перебувати під наглядом для недопущення ігор з пристроєм.
- Цей пристрій не призначений для використання дітьми.
- Використовуйте пристрій під час роботи і у перервах між робочими циклами у місці, недоступному для дітей.
- Пристрій не призначений для використання особами (включаючи дітей) зі зниженими фізичними, сенсорними або розумовими здібностями або при відсутності у них життєвого досвіду або знань, якщо вони не знаходяться під контролем або не проінструктовані щодо використання пристрою особою, відповідальною за їх безпеку.
- З міркувань безпеки дітей не залишайте поліетиленові пакети, що використовуються як упаковка, без нагляду.

Увага! Не дозволяйте дітям грати з поліетиленовими пакетами або пакувальною плівкою. Небезпека задущення!

- Періодично перевіряйте шнур живлення та вилку шнура живлення на предмет пошкодження ізоляції.
- При пошкодженні шнура живлення його заміні, щоб уникнути небезпеки, мають робити виробник, сервісна служба або подібний кваліфікований персонал.
- Забороняється самостійно ремонтувати пристрій. Не розбирайте пристрій самостійно, при виникненні будь-яких несправностей, а також після падіння пристрою вимкніть пристрій з розетки та зверніться до будь-якого авторизованого (уповноваженого) сервісного центру за контактними адресами, вказаними у гарантійному талоні та на сайті www.vitek.ru.
- Щоб уникнути пошкодження, перевозьте пристрій тільки в заводській упаковці.
- Зберігайте пристрій у місцях, недоступних для дітей та людей з обмеженими можливостями.

ЦЕЙ ПРИСТРІЙ ПРИЗНАЧЕНИЙ ДЛЯ ВИКОРИСТАННЯ ЛИШЕ У ПОБУТОВИХ УМОВАХ. ЗАБОРОНЯЄТЬСЯ КОМЕРЦІЙНЕ ВИКОРИСТАННЯ ТА ВИКОРИСТАННЯ ПРИСТРОЮ У ВИРОБНИЧИХ ЗОНАХ ТА РОБОЧИХ ПРИМІЩЕННЯХ.

ПЕРЕД ПЕРШИМ ВИКОРИСТАННЯМ

Після транспортування або зберігання пристрою при зниженій температурі необхідно витримати його при кімнатній температурі не менше трьох годин.

– Вийміть пристрій з упаковки, видаліть пакувальні матеріали, що заважають його роботи.

- Перевірте цілісність пристрою, за наявності пошкоджень не користуйтеся ним.
- Переконайтеся, що робоча напруга пристрою відповідає напрузі електричної мережі.
- Насадки для змішування тіста (7) та віночки (1) вийміть теплою водою з нейтральним мийним засобом, обполосніть та просушіть.
- Корпус (3) протріть м'якою, злегка вологою тканиною, після чого витріть насухо.

НАСАДКИ ТА ВІНОЧКИ

Насадки для змішування тіста (7)

Використовуйте для змішування дріжджового тіста, перемішування фаршу у т.ін.

Примітка: - вставляйте насадки для змішування тіста (7) у відповідні гнізда (2), насадки (7) різні, правильність установлення насадок (7) позначена малюнками близько гнізд (2).

Віночки для збивання/змішування (1)

Використовуйте віночки (1) для збивання вершків, яєчного білка, приготування бісквітного тіста, пудингів, коктейлів, крему, майонезу, пюре, соусів, а також для змішування рідких продуктів. Посадкові місця віночок (1) однакові та можуть вставлятися у будь-які гнізда (2).

ВИКОРИСТАННЯ МІКСЕРА

- Вставте віночки (1) або насадки (7) у відповідні гнізда для установлення насадок (2) до клацання. Обидві насадки мають щільно зафіксуватися в отворах міксера.
- Перш ніж під'єднати пристрій до електромережі переконайтеся в тому, що перемикач режимів роботи (6) знаходиться у положенні «0» (вимкнено).
- Опустивши насадки у робочу посудину з інгредієнтами, увімкніть міксер перемикачем (6) та виберіть потрібну швидкість обертання насадок «1, 2, 3, 4, 5».
- Кнопка «TURBO» (5) використовується для увімкнення міксера на максимальній швидкості.
- Після закінчення роботи установіть перемикач (6) у положення «0» (вимкнено) та витягніть вилку мережного шнура з електричної розетки.
- Притримуючи насадки (7) або віночки (1), натисніть кнопку (4) «▲» та від'єдняйте насадки.

Примітки:

- **Забороняється установлювати та одночасно використовувати віночок для збивання (1) та насадку для змішування тіста (7).**
- **Під час роботи не закривайте вентиляційні отвори на корпусі міксера, це може призвести до перегріву електромотора.**
- **Максимальна тривалість безперервної роботи на швидкості 1-5 – не більше 3 хвилини. У режимі «TURBO» – не більше 1 хвилини.**
- **Повторне вмикання міксера здійснюйте не раніше, ніж через 10-15 хвилини.**

РЕКОМЕНДАЦІЇ ЩОДО ВИБОРУ ОПТИМАЛЬНИХ РЕЖИМІВ РОБОТИ

Міксер має 5 швидкісних режимів «1, 2, 3, 4, 5, 6».

- «0» – Міксер вимкнений.
- «1» – Оптимальна стартова швидкість для змішування сипких та сухих продуктів, таких як борошно.
- «2» – Оптимальна стартова швидкість для змішування рідин та приправ до салатів.
- «3» – Оптимальна швидкість для приготування тіста для тортів та печива.
- «4» – Оптимальна швидкість для збивання крему, приготування десертів і т. ін.
- «5» – Оптимальна швидкість для збивання яєць, крему, приготування цукрової глазури, картопляного пюре і т.ін.

- Кнопка «TURBO» (5) використовується для увімкнення міксера на максимальній швидкості.

ЧИЩЕННЯ ТА ДОГЛЯД

- Вимкніть пристрій та вийміть вилку мережного шнура з розетки.
- Притримуючи насадки (7) або віночки (1), натисніть кнопку (4) «▲» та від'єдняйте насадки.
- Насадки промийте теплою водою з нейтральним мийним засобом, потім просушіть їх.
- Протріть корпус (3) м'якою, злегка вологою тканиною, після чого витріть його досуха.
- Забороняється занурювати корпус (3), мережний шнур та вилку мережного шнура у воду або будь-які інші рідини. Не допускайте потрапляння води у корпус міксера.
- Для усунення забруднень використовуйте нейтральні очищувальні засоби, не використовуйте металеві щітки, абразивні очищувальні засоби та розчинники.

ЗБЕРІГАННЯ

- Зробіть чищення пристрою.
- Не намотуйте мережний шнур на корпус пристрою.
- Зберігайте пристрій у сухому прохолодному місці, недоступному для дітей та людей з обмеженими можливостями.

КОМПЛЕКТ ПОСТАЧАННЯ

Міксер – 1 шт.

Віночки для збивання – 2 шт.

Насадки змішування тіста – 2 шт.

Інструкція – 1 шт.

ТЕХНІЧНІ ХАРАКТЕРИСТИКИ

Електроживлення: 220-240 В ~ 50-60 Гц

Номинальна споживана потужність: 150 Вт

Максимальна потужність: 700 Вт

УТИЛІЗАЦІЯ



Для захисту навколишнього середовища після закінчення терміну служби пристрою та елементів живлення (якщо входять до комплекту) не викидайте їх разом зі звичайними побутовими відходами, передайте пристрій та елементи живлення у спеціалізовані пункти для подальшої утилізації.

Відходи, що утворюються при утилізації виробів, підлягають обов'язковому збору з подальшою утилізацією установленим порядком.

Для отримання додаткової інформації про утилізацію даного продукту зверніться до місцевого муніципалітету, служби утилізації побутових відходів або до крамниці, де Ви придбали цей продукт.

Виробник зберігає за собою право змінювати дизайн, конструкцію та технічні характеристики, які не впливають на загальні принципи роботи пристрою, без попереднього повідомлення, через що між інструкцією та виробом можуть спостерігатися незначні відмінності. Якщо користувач виявив такі невідповідності, просимо повідомити про це по електронній пошті info@vitek.ru для отримання оновленої версії інструкції.

Термін служби пристрою – 3 роки

Гарантія

Докладні умови гарантії можна отримати в дилера, що продав дану апаратуру. При пред'явленні будь-якої претензії протягом терміну дії даної гарантії варто пред'явити чек або квитанцію про покупку.



VT-1411

Міксер

Инструкция по эксплуатации

RUS Инструкция по эксплуатации

2

UA Інструкція з експлуатації

4

www.vitek.ru

RUS

Дата производства изделия указана в серийном номере на табличке с техническими данными. Серийный номер представляет собой одиннадцатизначное число, первые четыре цифры которого обозначают дату производства. Например, серийный номер 0606xxxxxx означает, что изделие было произведено в июне (шестой месяц) 2006 года.

UA

Дата виробництва виробу вказана в серійному номері на табличці з технічними даними. Серійний номер представляє собою одинадцятизначне число, перші чотири цифри якого означають дату виробництва. Наприклад, серійний номер 0606xxxxxx означає, що виріб був виготовлений в червні (шостий місяць) 2006 року.



ЗАПРЕЩЕНО УТИЛИЗИРОВАТЬ
С БЫТОВЫМ МУСОРОМ.
ОБРАТИТЕСЬ НА СООТВЕТСТВУЮЩИЙ ПУНКТ
ПЕРЕРАБОТКИ ЭЛЕКТРИЧЕСКОГО
И ЭЛЕКТРОННОГО ОБОРУДОВАНИЯ.