

EOA55551AK BI Oven



Проницаемость профессионального шеф-повара – значительно меньшими усилиями

Этот датчик внутренней температуры продукта позволит вам профессионально оценить истинную готовность блюда. Задайте требуемый уровень – и термощуп сам отключит духовой шкаф, когда блюдо будет готово.



Удобное управление

Панель управления со светодиодным дисплеем упрощает контроль приготовления и позволяет выбрать его продолжительность, установить отложенный старт.



Увеличенный вентилятор и улучшенная подача воздуха UltraFanPlus

Благодаря увеличенному конвекционному вентилятору UltraFanPlus ваше блюдо будет прогреваться равномерно, даже если вы готовите на нескольких уровнях одновременно.

More Benefits :

- Каталитическая очистка упрощает очистку духового шкафа
- Система VelvetClosing®: неизменно бережное закрытие дверцы

Features :

- Встраиваемый независимый духовой шкаф
- Мультифункциональный духовой шкаф с кольцевым нагревательным элементом
- Термосенсор
- VelvetClosing® action for a door that closes gently every time
- Режимы приготовления духового шкафа: Нижний нагрев, Разморозка, Конвекция с кольцевым нагревательным элементом, Пизца, Вентилятор + верхний нагрев + гриль, Гриль, Освещение, Верхний нагрев + нижний нагрев, Верхний нагрев + гриль
- Утапливаемые регуляторы
- Галогеновое освещение
- Таблица выпекания на внутренней поверхности дверцы
- Покрытие духового шкафа из каталитической эмали легкой очистки
- Дверца духового шкафа легко чистится
- Вентилятор охлаждения

Technical Specs :

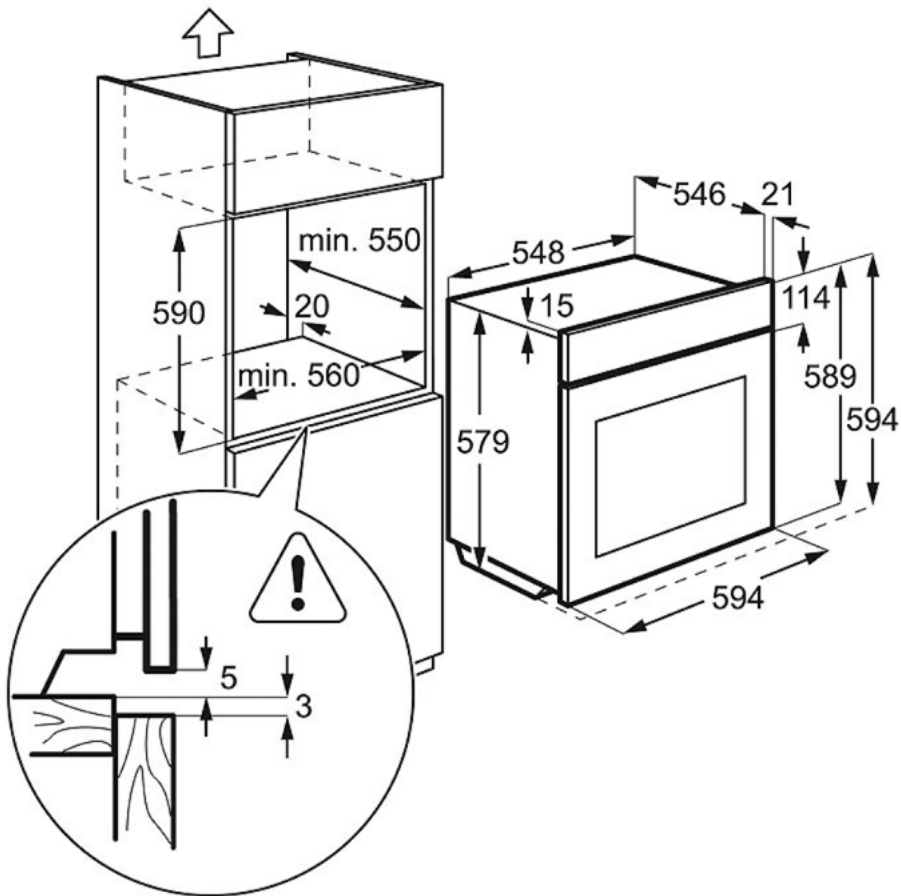
- Размеры и вес : — — — — —
- Размеры (ВхШхГ), мм : 594x594x567
- Размеры для встраивания (ВхШхГ), мм : 590x560x550
- Длина сетевого шнура, м : 1.5
- Предохранители, А : 16
- Максимальная мощность подключения, Вт : 3500
- Штепсельная вилка : Евровилка
- Номинальное напряжение, В : 220-240
- Энергопотребление : — — — — —
- Energy efficiency class : A
- SecGenEConskWhCM : 0.99
- Fan Forced - Energy consumption, kWh/cycle : 0.88
- Основные данные : — — — — —
- Volume usable, l : 71
- Cavity type - Top Oven : Large
- Внутреннее покрытие духовки : Каталитическая
- Temperature range : 50°C - 275°C
- Дополнительные данные : — — — — —
- Цвет : Чёрный
- Timer colour : Amber
- Особенности верхней части духового шкафа : No
- Термощуп : Есть
- Тип направляющих : Хромированные, Легкосъемные Easy Entry
- Аксессуары духового шкафа : Противень с эмалью лёгкой очистки, Поддон с эмалью лёгкой очистки
- Решетки : 1 хромированная решетка
- Largest surface area cm² - Top Oven : 1424
- Максимальная температура дверцы, C° : 30
- Door surface temperature maximum in K - Bottom Oven : 0
- Вес, кг : 37
- Продуктовый код (PNC) : 944 184 420
- Штрих-код : 7332543287024
- ProductTitle : Electrolux944 184 420
- Цвет : Чёрный
- ColorEnglish : Black

Product Description :

Electrolux944 184 420

EOA55551AK BI Oven

PSGBOV140D002010



PSGBOV140D002011

