



1

Предисловие

*Руководство
пользователя ноутбука*



Содержание

Глава 1: Предисловие

Содержание	1-2
Нормативные требования и заявления	1-4
Соответствие требованиям FCC-B к радиочастотным помехам	1-4
Соответствие требованиям FCC	1-4
Сертификат CE	1-4
Нормативные требования к батарее	1-5
Заявление о WEEE	1-5
Инструкции по технике безопасности	1-6
Примечание об оптическом приводе	1-8
Товарные знаки	1-8
Информация о выпуске	1-8

Глава 2: Введение

Структура руководства	2-2
Распаковка	2-2
Общие сведения об изделии	2-3
Вид сверху в открытом состоянии	2-3
Вид спереди	2-7
Вид справа	2-9
Вид слева	2-10
Вид сзади	2-12
Вид снизу	2-13
Технические характеристики	2-14

Глава 3: Подготовка к работе

Начните использовать ноутбук	3-2
Управление питанием	3-3
Адаптер питания	3-3
Использование батареи	3-3

Управление питанием в ОС Windows	3-8
Советы по энергосбережению	3-9
Основные операции	3-11
Советы по обеспечению безопасности и удобства	3-11
Использование клавиатуры	3-13
Включение беспроводных сетей для Windows 8... ..	3-17
Описание тачпада	3-18
Информация о жестком диске	3-20
Использование оптического накопителя	3-20
Подключение к внешним устройствам.....	3-22
Периферийные устройства.....	3-22
Устройства связи	3-23
Замена и обновление компонентов	3-24

❖ Нормативные требования и заявления

Соответствие требованиям FCC к радиочастотным помехам

Данный прибор проверен и признан соответствующим ограничениям на цифровые устройства Класса В, согласно Части 15 правил FCC (Федеральной комиссии по связи США). Целью этих ограничений является обеспечение приемлемой защиты от помех при установке оборудования в жилых помещениях. Данный прибор генерирует, использует и излучает энергию на радиочастотах, и при нарушении инструкций по установке и эксплуатации может создавать помехи для радиосвязи. Однако даже при соблюдении инструкций по установке нет гарантии того, что в каком-то конкретном случае не возникнут помехи. Если данный прибор вызывает помехи при приеме радио- и телевизионных сигналов, что можно проверить, выключив и включив прибор, пользователю рекомендуется попытаться устранить помехи с помощью приведенных ниже мер:

- Изменить ориентацию или местоположение приемной антенны.
- Увеличить расстояние между приемником данных и прибором.
- Подключить данный прибор к розетке в цепи, отличной от той, к которой подключен приемник.
- Обратиться за помощью к продавцу или опытному специалисту по теле- и радиотехнике.

ПРИМЕЧАНИЕ

- ♦ Изменения, явно не утвержденные стороной, несущей ответственность за выполнение нормативных требований, могут повлечь за собой аннулирование права пользователя на использование оборудования.
- ♦ Экранированный соединительный кабель и кабель питания переменного тока, если таковые имеются, должны использоваться в соответствии с правилами ограничения излучений.

Соответствие требованиям FCC

Данный прибор соответствует части 15 правил FCC. Эксплуатация прибора допускается при соблюдении следующих двух условий:

- Оно не должно вызывать вредных помех.
- Данное устройство должно быть устойчиво ко всем помехам, включая помехи, которые могут препятствовать нормальной эксплуатации.

Сертификат CE



Это устройство разработано в соответствии с основными требованиями безопасности и другими соответствующими положениями, изложенными в Европейской директиве.

Нормативные требования к батареям



Европейский Союз:

Батареи, блоки батарей и аккумуляторы не должны быть уничтожены как несортированные бытовые отходы. Пожалуйста, используйте общественные системы сбора вернуть, переработать или рассматривать их в соответствие с местными правилами.



廢電池請回收

Тайвань:

Для лучшей защиты окружающей среды, отработанные батареи следует собирать отдельно для переработки или специальной утилизации.

Калифорния США: Батареи таблеточного типа могут содержать перхлоратные материалы и требуют специальной обработки при утилизации и переработке в Калифорнии.

Для получения дополнительной информации посетите сайт:

<http://www.dtsc.ca.gov/hazardouswaste/perchlorate/>

Правила техники безопасности при использовании литий-ионной батареи

Неправильная замена батареи может привести к взрыву. Для замены всегда используйте такую же или эквивалентную, рекомендованную производителем оборудования. Следуйте инструкциям производителя при утилизации использованных батарей.

Заявление о WEEE

В соответствии с директивой Европейского Союза (ЕС) по предотвращению загрязнения окружающей среды использованным электрическим и электронным оборудованием (директива WEEE 2002/96/ЕС), вступающей в силу 13 августа 2005 года, изделия, относящиеся к электрическому и электронному оборудованию, не могут рассматриваться как бытовой мусор, поэтому производители вышеперечисленного электронного оборудования обязаны принимать его для переработки по окончании срока службы.



❖ Инструкции по технике безопасности



- Внимательно и полностью прочитайте инструкции по технике безопасности.
- Необходимо учитывать все предостережения и предупреждения на приборе и в руководстве пользователя.



Не допускайте воздействия на прибор высокой влажности и высоких температур.



Перед настройкой прибора поместите его на устойчивую поверхность.



- Отверстия на корпусе прибора обеспечивают конвекцию воздуха и предотвращают перегрев прибора.
- Не закрывайте эти отверстия.



- Не эксплуатируйте прибор в непроветриваемых местах с температурой выше 60°C (140°F) и ниже 0°C (32°F), так как это может привести к повреждению прибора.
- Максимальная температура операции: 40°C (120°F).



- Перед подключением прибора к электрической розетке удостоверьтесь, что напряжение питания находится в безопасных пределах и имеет величину 100~240В.
- Всегда отсоединяйте кабель питания перед установкой любых дополнительных карт и модулей.
- Всегда отсоединяйте кабель питания или батарею или настенную розетку, если устройство не будет использоваться продолжительное время, это позволит сэкономить электроэнергию.



Запрещается проливать жидкость на прибор, это может привести к его повреждению и поражению электрическим током.



- Расположите кабель питания таким образом, чтобы люди не наступали на него.
- Не ставьте на кабель питания никаких предметов.



Не располагайте рядом с прибором предметы, обладающие мощным электромагнитным полем.



- ♦ При подсоединении коаксиального кабеля к ТВ-приемнику металлический экран должен быть надежно подсоединен к системе защитного заземления здания.
- ♦ Кабельная распределительная система нужна заземлена в соответствии с ANSI/NFPA 70- Национальной Электрической Кодой (NEC), особенно с Разделом 820.93. Заземлять внешний проводимый протектор коаксиального кабеля.



- ♦ Для избежания взрыва, вызван неправильной заменой батареи, используйте батарею одинакового типа или соответственного типа, рекомендуемого только производителями.
- ♦ Храните батарею в надежном месте.



При возникновении любой из перечисленных ниже ситуаций обратитесь в сервисный центр для проверки оборудования:

- ♦ Кабель питания или его штепсельная вилка повреждены.
- ♦ В оборудование проникла жидкость.
- ♦ Оборудование подверглось воздействию влаги.
- ♦ Оборудование не работает должным образом, или невозможно наладить его работу в соответствии с руководством пользователя.
- ♦ Оборудование падало или было повреждено.
- ♦ На оборудовании имеются видимые признаки повреждения.

Особенности продукции



- ♦ Понижение энергопотребления во время работы в спящем режиме
- ♦ Минимальное количество веществ, вредных для окружающей среды и здоровья
- ♦ Легко утилизируемый и перерабатываемый
- ♦ Сокращение использования природных ресурсов за счет применения переработанных материалов
- ♦ Продление срока службы продукта, посредством несложной модернизации
- ♦ Уменьшение издержек на производство, путём применения политики "take-back" (возврат продукции производителю)

Экологическая политика

- ♦ Этот продукт был спроектирован с учетом дальнейшей его переработки, многократного использования некоторого его частей и не должен быть выброшен.
- ♦ Для утилизации и уничтожения отходов, пользователю следует связаться с местным пунктом сбора материалов для утилизации.

❖ Примечание об оптическом приводе

ОСТОРОЖНО: Данный прибор содержит лазерную систему и классифицируется как «ЛАЗЕРНЫЙ ПРИБОР КЛАССА 1». Для правильного использования этого прибора внимательно прочитайте руководство по эксплуатации и сохраните его для дальнейшего использования. При возникновении любых проблем с прибором необходимо обращаться в ближайший АВТОРИЗОВАННЫЙ сервисный центр. Для предотвращения прямого воздействия лазерного луча не пытайтесь разбирать корпус.

❖ Товарные знаки

- Все товарные знаки являются собственностью соответствующих владельцев.
- SRS Premium Sound, SRS и символ являются зарегистрированным товарным знаком компании SRS Labs, Inc.
- THX и THX TruStudio Pro являются товарными знаками компании THX Ltd., которые могут быть зарегистрированы в некоторых странах. Все права защищены.
- Sound Blaster является товарной маркой, зарегистрированной компанией Creative Technology Ltd.

❖ Информация о выпуске

Версия	Примечание о выпуске	Дата
1.0	Первая версия	06, 2013



2

Введение

Поздравляем с приобретением этого высококлассного ноутбука. Этот совершенно новый изысканный ноутбук повысит комфорт и эффективность вашей работы. Мы с гордостью заверяем пользователей, что данный ноутбук полностью проверен и соответствует нашей репутации производителя устройств непревзойденной надежности, отвечающих всем требованиям пользователей.

❖ Структура руководства

Настоящее руководство пользователя содержит инструкции и указания по эксплуатации данного ноутбука. Перед его использованием рекомендуется полностью прочитать настоящее руководство.

Глава 1 «Предисловие», содержит основные сведения по безопасности и меры предосторожности, связанные с эксплуатацией данного ноутбука. При первом использовании данного ноутбука рекомендуется полностью прочитать эту главу.

Глава 2 «Введение», содержит описание всех принадлежностей ноутбука. Рекомендуется проверить наличие всех принадлежностей при распаковке ноутбука. При отсутствии или повреждении какой-либо принадлежности обратитесь в магазин, в котором был приобретен ноутбук. Также в этой главе приводятся технические характеристики ноутбука и описываются его функциональные кнопки, кнопки быстрого запуска, разъемы, индикаторы и внешний вид.

Глава 3 «Подготовка к работе», содержит основные инструкции по использованию клавиатуры, сенсорной панели, жесткого диска и оптического привода. Кроме того, к сведению пользователей ноутбука представлены процедуры установки и извлечения батареи, подключения различных внешних устройств, устройств связи и т.п.

❖ Распаковка

Прежде всего, распакуйте коробку и проверьте комплектность поставки. Если какой-либо предмет отсутствует или поврежден, незамедлительно свяжитесь с местным продавцом ноутбука. Кроме того, сохраните коробку и упаковочные материалы на случай будущей транспортировки прибора. Ниже приведен перечень комплекта поставки:

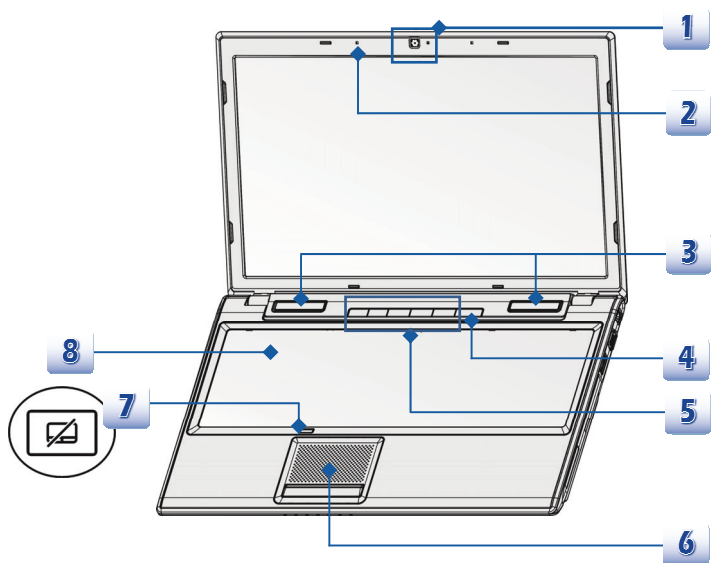
- Ноутбук
- Краткое руководство
- Литий-ионная аккумуляторная батарея высокой емкости
- Адаптер питания с кабелем питания
- Чехол (дополнительно)
- Диск с приложениями «все в одном» (содержащий полную версию руководства пользователя, драйверы, служебные программы и дополнительное ПО восстановления).

❖ Общие сведения об изделии

В данном разделе описываются основные элементы ноутбука. Эти сведения помогут ознакомиться с ноутбуком перед его использованием. Помните, что изображенный в данном разделе ноутбук может отличаться от приобретенного ноутбука.

Вид сверху в открытом состоянии

Вид сверху в открытом состоянии и приведенное ниже описание позволяют ознакомиться с основной рабочей областью ноутбука.



Иллюстрации приведены только в качестве примера.

1. Веб-камера

Данная встроенная веб-камера может использоваться для фотосъемки, видеосъемки и конференций, а также других интерактивных приложений.

2. Внутренний микрофон

В ноутбуке имеется встроенный микрофон, функционально равноценный обычному микрофону.

3. Стереодинамики

Обеспечивают высококачественное стереофоническое воспроизведение звука класса Hi-Fi.

4. Кнопка питания /индикатор питания /индикатор режима GPU

Кнопка питания

- ♦ Позволяет включать и выключать ноутбук.
- ♦ Нажмите эту кнопку для пробуждения ноутбука из режима ожидания.



Индикатор питания /индикатор режима GPU

- ♦ Светится синим цветом при включении питания ноутбука, и режим UMA GPU был выбран.
 - ♦ Светится оранжевым цветом когда дискретный режим GPU был выбран.
 - ♦ Индикатор гаснет при выключении ноутбука.
-

5. Кнопка быстрого запуска

Нажатие кнопок быстрого запуска активирует специльные приложения или инструменты. Нижеследующие кнопки быстрого запуска функциональны только в ОС, с установкой приложений SCM. Приложение SCM находится на диске "все-в-одном", поставляемом в комплекте, для простоты и удобства работы. Настоятельно рекомендуется установить приложение SCM.



ODD Eject

-
- ♦ Нажмите эту кнопку для извлечения лотка для диска из оптического привода.
 - ♦ **Обратите внимание:** Кнопка извлечения функциональна под чистой системой DOS. Однако, в ОС без установки приложений SCM, кнопка извлечения не функциональна. В таком случае, пользователям можно нажать ODD в "Мой компьютер" и выбрать "Eject" для извлечения лотка ODD.
-



Выключение дисплея

- ♦ Нажмите эту кнопку для мгновенного выключения дисплея для экономии энергопотребления.



Cooler Boost

- ♦ Нажмите эту кнопку, чтобы увеличить скорость вращения вентилятора для охлаждения общей температуры ноутбука.



WLAN (WiFi)

- ♦ Нажмите эту кнопку для запуска функции беспроводной локальной сети.



G- Панель

- ♦ Нажмите эту кнопку для активации утилиты игровой гаджет, предоставляя пользователям удивления и эффективные решения в игры играть.

6. Тачпад

Это устройство управления положением курсора.

7. Переключатель тачпада

Этот переключатель используется для включения или выключения тачпада.

Индикатор тачпада, мигает при выключении сенсорной панели.

8. Клавиатура

Встроенная клавиатура оснащена всеми клавишами полноразмерной клавиатуры.

Кнопки быстрого запуска [Fn]

Нажатие кнопок быстрого запуска [Fn] активирует специальные приложения или инструменты.

Сенсорные кнопки быстрого запуска позволяют повысить эффективность работы.



User Defined или Windows Search (дополнительно)

- ♦ Нажмите и удерживайте кнопку Fn, а потом нажмите **F4** для включения функции **User Defined**.
- ♦ Или, нажмите и удерживайте кнопку Fn, а потом нажмите **F4** для включения функции **Windows Search**.



**ECO Engine
(Энергосбережение)**

- Нажмите и удерживайте кнопку Fn, а потом нажмите **F5**, чтобы циклически переключать различные режимы поддерживаются в **ECO Engine**, или выключать эту функцию.



Вебкамера

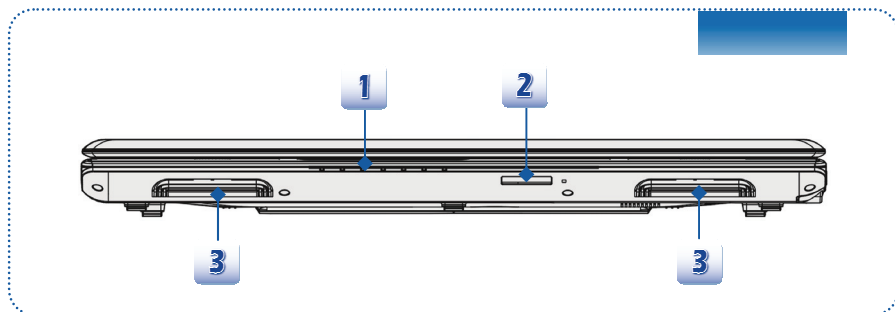
- Нажмите и удерживайте кнопку Fn, а потом нажмите **F6** для включения функции **Вебкамера**. Нажмите ее ещё раз для выключения.



Режим "В самолете"

- Для включения/выключения режима "в самолете" **нажмите и удерживайте кнопку Fn**, затем нажмите кнопку **F10**.
- Для обеспечения безопасности полетов рекомендуется всегда включать режим "В самолете", когда вы находитесь на борту.
- Для проверки состояния устройства найдите иконку-переключатель режима "В самолете" по следующему пути: [**Start/ Settings/ Change PC Settings/ Wireless/ Airplane mode**] (режим "В самолете").
- Для включения функции WLAN (беспроводной сети) или Bluetooth пожалуйста, следуйте указаниям в "Включение беспроводных сетей для Windows 8"

Вид спереди



1. Индикаторы состояния



Доступ к жесткому диску или дисководу оптических дисков

Мигает синим цветом при доступе системы к жесткому диску или оптическому приводу.



Bluetooth

Bluetooth

- Индикатор Bluetooth горит синим при включении функции Bluetooth.
- **Примечание:** С целью обеспечения безопасности полетов, когда вы находитесь в самолете, индикатор должен быть выключен.
- **Внимание:** Функция Bluetooth может опционально поддерживаться в зависимости от модели, купленной пользователем.
- При необходимости свяжитесь с локальным дистрибьютором для получения дополнительной информации.



WLAN(WiFi)

Беспроводная ЛВС (WiFi)

- Индикатор светится синим при включении функции **Беспроводной ЛВС (WiFi)**.
- Индикатор выключается при выключении этой функции.
- **Внимание:** Функции, перечисленные выше, можно опционально поддерживать в зависимости от модели, купленной пользователем.
- **Примечание:** С целью обеспечения безопасности полетов, когда вы находитесь в самолете, индикатор WLAN и Bluetooth должен быть выключен.

- Для включения/выключения функции WLAN(беспроводной сети) или Bluetooth в операционной системе Windows 8 пожалуйста, следуйте указаниям **“Включение Беспроводных Сетей в Windows 8”** в главе 3.
- При необходимости, по вопросам беспроводного подключения свяжитесь с локальным дистрибьютором.

Состояние батареи



- Светится синим цветом, когда батарея заряжается.
- Светится оранжевым цветом при низком состоянии батареи.
- Мигает оранжевым цветом при сбое батареи, когда требуется заменить ее новой батареей. Обратитесь к местному продавцу для приобретения батареи эквивалентного типа, рекомендованной продавцом.
- Индикатор батареи выключается при ее полной зарядке или отключении адаптера питания.



Caps Lock: Светится синим цветом при включении функции «Caps Lock».



Num Lock: Светится синим цветом при включении функции «Num Lock».



Режим ожидания

- Мигает синим цветом, когда система в режиме ожидания.
- Индикатор выключается при выключении ноутбука.

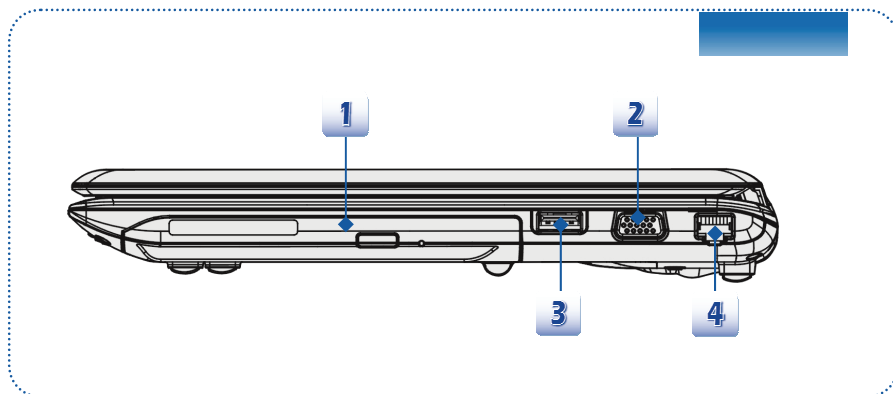
2. Устройство чтения карт памяти

Встроенное устройство чтения карт памяти поддерживает карты различных типов, в том числе: MMC (Multi-Media Card), XD (eXtreme Digital), SD (Secure Digital), SDHC (SD High Capacity), SDXC(SD eXtended Capacity), MS (Memory Stick) и MS Pro (Memory Stick Pro), в зависимости от модели, купленной пользователем. За более подробной информацией обращайтесь к местному продавцу и помните, что перечень поддерживаемых карт может быть изменен без уведомления.

3. Вентилятор

Вентилятор осуществляет охлаждение системы. НЕ закрывайте вентилятор для циркуляции воздуха.

Вид справа



1. Оптический привод

В этот ноутбук встроен оптический привод. Настоящий предустановленный привод в ноутбуке зависит от модели, купленной вами.

2. Порт VGA

15-контактный порт D-Sub VGA позволяет подключить внешний монитор или другое стандартное VGA-устройство (такое как проектор) для просмотра изображений с компьютера.

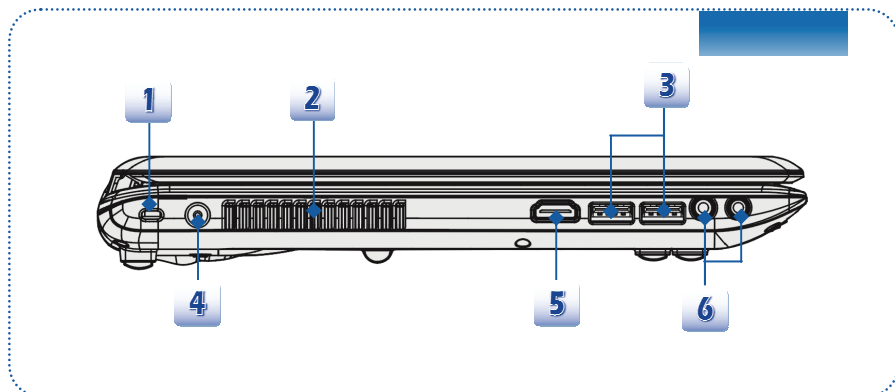
3. Порт USB 2.0

Порт USB 2.0 позволяет подключать периферийные устройства с интерфейсом USB, такие как мышь, клавиатура, модем, портативный жесткий диск, принтер и др.

4. Разъем RJ-45

Интерфейс Ethernet 10/100/1000 служит для подключения к локальной сети LAN (ЛВС).

Вид слева



1. Замок Kensington

Данный ноутбук оснащен разъемом для замка Kensington, который позволяет закрепить ноутбук на месте ключом или механическим кодовым устройством, прикрепленным к обрезиненному металлическому тросу. На конце троса расположена небольшая петля, позволяющая обвязать тросом неподвижный предмет, например тяжелый стол или подобный предмет мебели, закрепив ноутбук на месте.

2. Вентилятор

Вентилятор осуществляет охлаждение системы. НЕ открывайте вентилятор

3. Порт USB 3.0

Порт USB 3.0, порт SuperSpeed USB, обеспечивает более высокой скорости интерфейса для соединения таких различных устройств, как устройства хранения данных, жёсткие приводы, или видео камеры, и предоставляет более достоинств через высокоскоростную передачу данных.

4. Разъем питания

Этот разъем для подключения сетевого адаптера и для подачи питания ноутбука.

5. Разъем HDMI



HDMI (High Definition Multimedia Interface) это новый интерфейс для цифровой передачи видео стандартной, повышенной и высокой четкости, а также многоканального звука по одному кабелю.

6. Звуковые разъемы

Обеспечивает высококачественную стереофоническую передачу звука класса Hi-Fi.



Микрофон

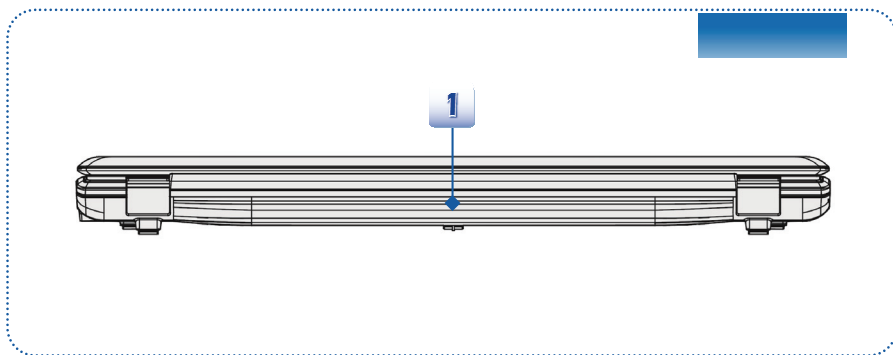
- ♦ Разъем для внешнего микрофона.



Наушник

- ♦ Разъем для подключения громкоговорителей или наушников.
-

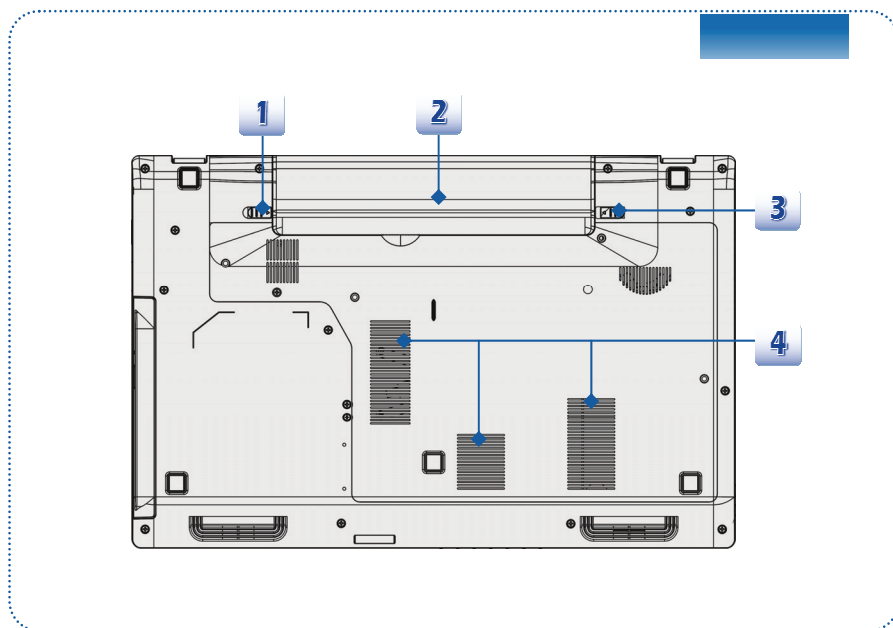
Вид сзади



1. Батарея

Питание ноутбука осуществляется от батареи, когда отключен адаптер питания.

Вид снизу



1. Кнопка фиксатора батареи

Это сдвигающаяся подпружиненная кнопка, служащая для подготовки к извлечению батареи. Сдвиньте ее одной рукой и осторожно извлеките батарею другой рукой.

2. Батарея

Питание ноутбука осуществляется от батареи, когда отключен адаптер питания.

3. Кнопка блокировки и разблокировки батареи

Батарею нельзя переместить, когда эта кнопка находится в положении блокировки. Когда кнопка находится в положении разблокировки, батарею можно снять.

4. Вентилятор

Вентилятор осуществляет охлаждение системы. НЕ закрывайте вентилятор

❖ Технические характеристики

Технические характеристики могут варьироваться без уведомления. Реальная продукция, которая продается, отличается в зависимости от районов. Пожалуйста, проверьте подробные характеристики с локальными продавцами.

Физические характеристики

Размеры 382.9 (Ш) x 249.2 (Д) x 39.5 (В) мм

Вес 2.4 кг (с 6-элементной батареей)

ЦП

Розетка 946 контакта, rPGA

Тип процессора Intel® Shark Bay Haswell

Поддерживаемый процессор Intel® Quad/ Dual-Core

Кэш L3 До 8МБ (На основе CPU)

Набор микросхем системной логики

РСН Intel® Lynx Point (HM8 Серии)

Память

Технология DDR3L 1600 МГц

Память DDR3L SO-DIMM X 2 слота
4Г/8Г DDR3L SDRAM

Максимальный объем до 16 Г Б

Питание

Адаптер питания (1)
(дополнительно) 65 Вт, 19В
Ввод: 100~240 В, 1.5А~2.0А, 50~60 Гц
Вывод: 19 В --- 3.42А ⊖●⊕

Адаптер питания (2)
(дополнительно) 90 Вт, 19В
Ввод: 100~240 В, 1.5А~2.0А, 50~60 Гц
Вывод: 19 В --- 4.74А ⊖●⊕

Адаптер питания (3)
(дополнительно) 120 Вт, 19.5В
Ввод: 100~240 В, 1.5А~2.0А, 50~60 Гц
Вывод: 19.5 В --- 6.15А ⊖●⊕

Тип батареи	6- элементная / 9- элементная (дополнительно)
Батарея часов реального времени	Имеется

Устройства хранения данных (перечень компонентов может быть изменен без уведомления)

Форм-фактор жесткого диска	2.5" HDD / SSHD (дополнительно)
Оптический привод	Super Multi / Blu-ray (дополнительно)

Порты ввода-вывода

Монитор (VGA)	D-Sub x 1 шт.
USB	2 шт. (USB 3.0) 1 шт. (USB 2.0)
Микрофонный вход/ Линейный вход	1 шт.
Выход для наушников	1 шт.
RJ45	1 шт.
HDMI	1 шт.
Устройство чтения карт памяти	1 шт. (SD) Набор поддерживаемых карт памяти может быть изменен без уведомления.

Порты связи

ЛВС	10/100/1000 Ethernet
Беспроводная ЛВС	Опционально поддерживается
Bluetooth	Опционально поддерживается

Дисплей

Тип ЖК-дисплея	15.6" LED панель
Яркость	Регулируется сочетанием клавиш

Видео

Графики	Discrete / UMA (дополнительно) С технологией NVIDIA Optimus поддерживается.
Выход для ЭЛТ	Поддерживается

Выход для HDMI	Поддерживается
Звук	
Звуковой контроллер	Realtek® ALC269
Внутренние динамики	2 шт.
Громкость звука	Регулировка громкости специальными кнопками, сочетанием клавиш и программно
Программы и BIOS	
Загрузка с USB-накопителя	Загрузка с USB-дисков гибких дисков только в DOS
BIOS	Поддержка быстрой загрузки
Прочее	
Совместимость	WHQL
Разъем замка Kensington	1 шт.

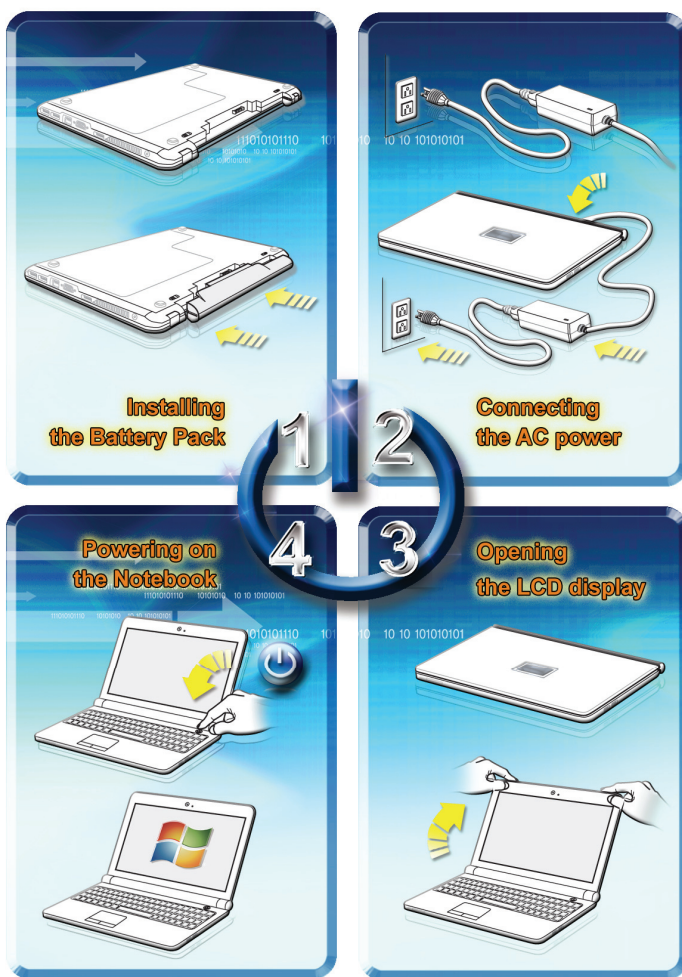


3

Подготовка к работе

❖ Начните использовать ноутбук

Для новых пользователей этого ноутбука, мы хотели бы предложить Вам следующие иллюстрации ниже, чтобы начать использовать ноутбук.



❖ Управление питанием

Адаптер питания

Обратите внимание, что при первом использовании этого ноутбука настоятельно рекомендуется подключить адаптер питания и использовать питание от электрической сети. При подключении адаптера питания начинается зарядка батареи.

Помните, что в комплект поставки входит адаптер питания, одобренный для данного ноутбука, использование блока питания другой модели может привести к повреждению ноутбука и подключенных к нему устройств.

Не покрывайте адаптер AC/DC, так как он выпускает определенную теплоту при работе. Всегда обратите внимание на теплоту из адаптера AC/DC при работе.

Использование батареи

Этот ноутбук оснащен литий-ионной батареей высокой емкости. Аккумуляторная литий-ионная батарея представляет собой внутренний источник питания ноутбука.

Помните, что попытки самостоятельной разработки батареи могут привести к ее повреждению. Также помните, что ограниченная гарантия на батарею прекратит действовать в случае разработки батареи неуполномоченным лицом.

Для избежания взрыва, вызван неправильной заменой батареей, используйте батарею одинакового или эквивалентного типа, рекомендуется только производителем.

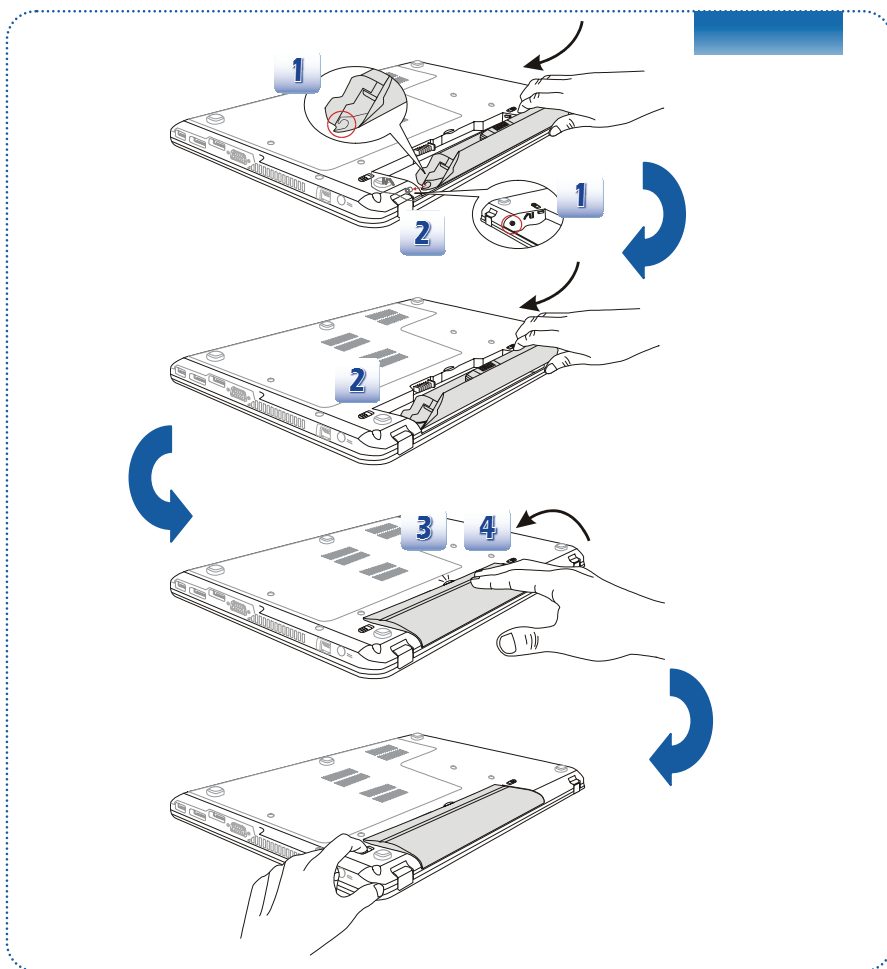
Всегда положите неиспользуемую батарею в безопасное положение.

При утилизации батареи выполняйте местное законодательство и правила.

Рекомендуется всегда иметь запасную батарею для поддержания питания. Для приобретения батареи, совместимой с данным ноутбуком, обращайтесь к местному продавцу.

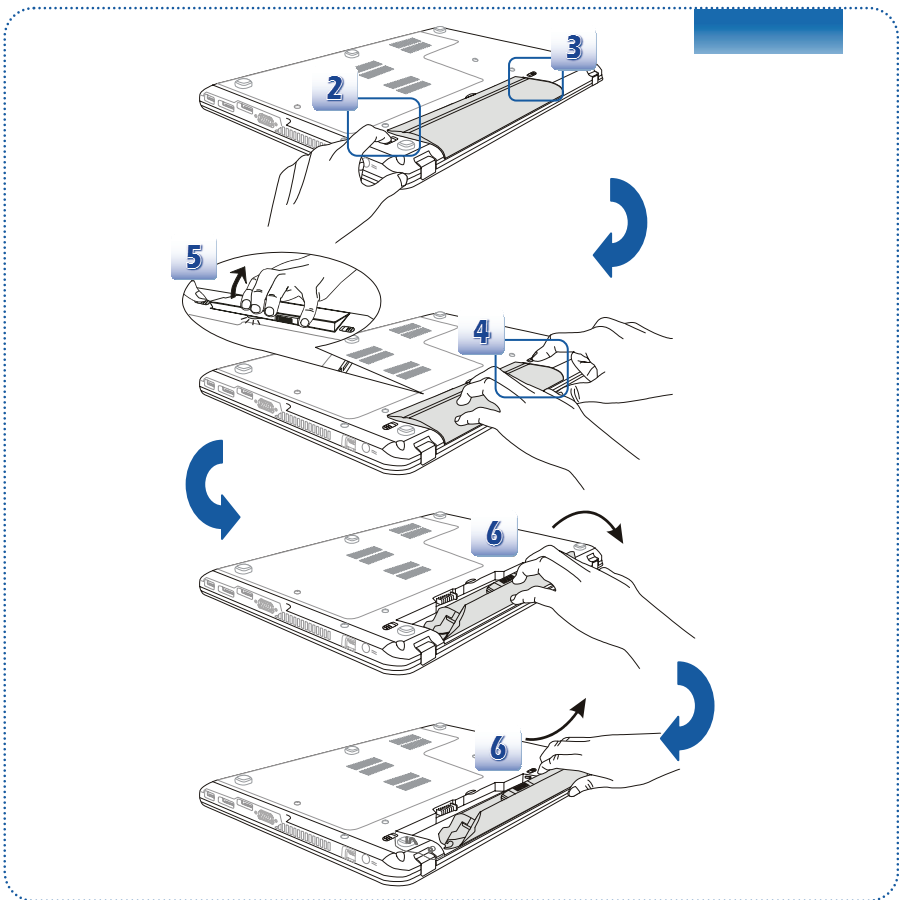
Установка батареи

1. Чтобы установить батарею, сначала найдите твердую канавку на батарее и болт батареи в батарейном отсеке, как показано ниже.
2. Совместите канавку и болт в соответствующей ориентации, убедившись, что они соединяются надлежащим образом.
3. Переверните батарею в направлении, показанном ниже.
4. Нажмите на батарею для ее фиксации в батарейном отсеке.
5. Переместите кнопку блокировки в положение блокировки, чтобы убедиться, что батарея зафиксирована.



Извлечение батареи

1. Перед извлечением батареи убедитесь, что ноутбук выключен и питания отключены.
2. Переместите кнопку блокировки в положение разблокировано.
3. Найдите кнопку фиксатора батареи на нижней панели.
4. Нажмите и удерживайте кнопку фиксатора в направлении разблокирования батареи, обозначенном на нижней панели.
5. Выдвиньте край батареи из отсека своими верхушками пальца. Соблюдайте осторожность с пальцем при выдвигении батареи.
6. Сначала поднимите батарею вертикально, а затем вытащите ее. Не прилагайте силу.



Рекомендации по безопасному использованию батареи

Нарушение правил замены или использования батареи может создать риск возгорания или взрыва, что может привести к причинению вреда здоровью.

- Заменяйте главную батарею батареей такого же или эквивалентного типа.
- Не разбирайте, не замыкайте накоротко, не сжигайте и не храните батареи при температуре выше +60° C (+140° F).
- Храните их в недоступном для детей месте.
- Не используйте ржавые и поврежденные батареи.
- Утилизируйте батареи в соответствии с местными правилами. За сведениями о переработке и правильной утилизации обращайтесь в местные органы по утилизации твердых отходов.

Экономия энергии батареи

Эффективное батарейное питание чрезвычайно важно для нормальной работы ноутбука. При неправильном управлении питанием от батареи могут быть утрачены сохраненные данные и пользовательские настройки.

Ниже приведены рекомендации по продлению работы ноутбука от батареи и предотвращению внезапного прерывания питания:

- Переводите систему в режим ожидания при ее простое или уменьшите значение таймера режима ожидания.
- Выключайте систему, если она не будет использоваться некоторое время.
- Отключайте ненужные настройки и отсоединяйте неработающие периферийные устройства.
- Подключайте к системе адаптер питания, когда это возможно.

Зарядка батареи

Батарея ноутбука заряжается, когда она установлена в ноутбук. Перед зарядкой батареи примите к сведению приведенные ниже советы:

- Если нет другой заряженной батареи, сохраните свою работу и закройте все выполняющиеся программы, а затем завершите работу системы или переведите ее в спящий режим с сохранением состояния на диск.
- Подключите внешний адаптер питания.
- Систему можно использовать, переключать в режим ожидания или выключать, не прерывая зарядку батареи.
- В батарее применяются литий-ионные элементы питания, не обладающие эффектом «памяти». Перед зарядкой батарею не требуется разряжать. Однако для оптимизации работы батареи рекомендуется раз в месяц ее полностью разряжать.

-
- Если ноутбук не используется длительное время, рекомендуется извлечь из него батарею. Это позволит продлить срок ее службы.
 - Фактическое время зарядки зависит от используемых приложений.

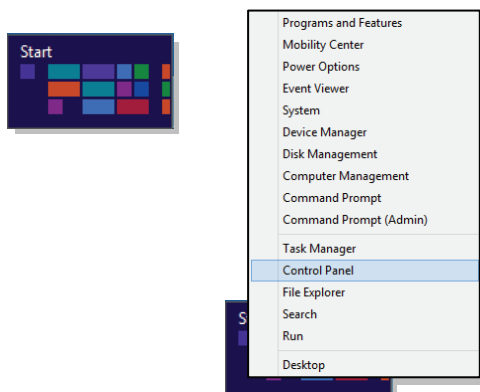
Управление питанием в ОС Windows

Управление питанием персональных компьютеров и мониторов может значительно сэкономить электроэнергию, а также внести вклад в защиту окружающей среды. Чтобы сэкономить электроэнергию, настройте выключение дисплея или перевод компьютера в режим ожидания после определенного времени бездействия пользователя.

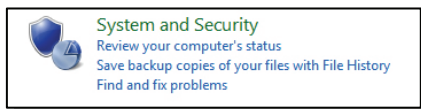
Следуйте указаниям ниже для регулирования настроек управления питанием в ОС Windows:

Функции **Управления электропитанием** в ОС Windows позволяют настраивать параметры энергопотребления дисплея, жесткого диска и батареи.

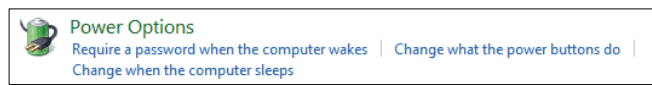
- 1 Переместите курсор мыши в левый угол экрана, появится иконка Start (Пуск). Для вызова меню выбора кликните правой кнопкой мыши по иконке. Выберите Control Panel (панель управления) в меню.



- 2 Кликните System (система) и Security (безопасность).

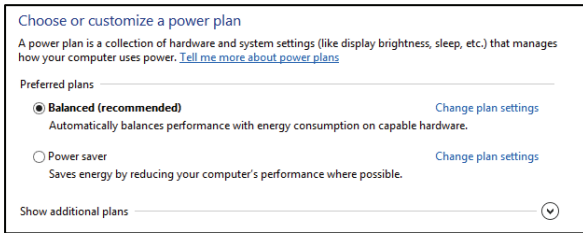


- 3 Выберите **Power Options** (опции питания).

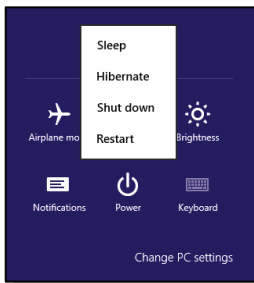


4

Выберите план электропитания, удовлетворяющий личным требованиям.

**5**

Иконка питания представляет набор различных опций как показано ниже:

**6**

Для пробуждения компьютера из энергосберегающего режима нажмите кнопку включения.

Советы по энергосбережению

- ♦ Включите функцию энергосбережения ECO для экономии электроэнергии.
- ♦ Выключите монитор, если компьютер не будет использоваться продолжительное время.
- ♦ Используйте сочетание клавиш (Fn + F12) для перевода компьютера в режим ожидания.
- ♦ Оптимальным образом настройте параметры электропитания в Power Options (Электропитание) под ОС Windows.
- ♦ Всегда отсоединяйте кабель питания переменного тока или выдвиньте батарею или выключайте электрическую розетку, если компьютер не будет использоваться продолжительное время. Это позволит сэкономить электроэнергию.

Функция управления питанием позволяет компьютеру входить в низкое энергосбережение или в “спящем”режиме после определенного времени бездействия с компьютером. При использовании качественного монитора с внешним ENERGY STAR, эта функция поддерживает также функцию аналогичного управления питанием монитора. Чтобы использовать эти потенциальные функции энергосбережения, Функция управления питанием предустановлена, чтобы действовать в следующие пути, когда система работает от сети переменного тока:

- ♦ Выключать дисплея после 5 минут
- ♦ Входить в спящий режим после 10 минут

Компьютер выходит из спящего режима при нажатии кнопки питания/спящего режима. При включении функции Wake On LAN (WOL), компьютер также может выходить из спящего режима в ответ на сетевой сигнал.

❖ Основные операции

Если вы начинающий пользователь ноутбука, ознакомьтесь с приведенными далее инструкциями, чтобы обеспечить собственную безопасность и удобство работы.

Советы по обеспечению безопасности и удобства

Ноутбук представляет собой портативный компьютер, позволяющий работать в любом месте. Однако при длительной работе с ноутбуком важно выбрать правильное рабочее место.



1. Рабочее место должно хорошо освещаться.
2. Следует подобрать удобные стол и кресло и отрегулировать их высоту в соответствии со своей позой во время работы.
3. Сидя на кресле, отрегулируйте (если возможно) его спинку для обеспечения опоры спине.
4. Поставьте ноги прямо на пол в естественном положении, во время работы колени и локти должны располагаться правильно (согнуты под углом приблизительно 90 градусов).
5. Руки положите на стол в естественном положении, чтобы он поддерживал запястья.
6. Отрегулируйте угол и положение ЖК-панели для оптимального просмотра.
7. Старайтесь не использовать ноутбук в местах, где это может причинить неудобство.
8. Часто меняйте позу.
9. Периодически потягивайтесь и делайте физические упражнения
10. Через определенное время делайте перерывы в работе.

Использование клавиатуры

Данный ноутбук оснащен полнофункциональной клавиатурой. Клавиши клавиатуры можно разделить на четыре категории: клавиши с буквами, клавиши курсора, цифровые клавиши и функциональные клавиши.

1



2



3



1. Клавиши с буквами
2. Цифровые клавиши
3. Клавиши курсора и функциональные клавиши

Клавиши с буквами

Кроме обычных клавиш с буквами к ним также относятся несколько клавиш для специальных целей, например [Ctrl] [Alt] и [Esc].

При нажатии клавиш фиксации режимов загораются соответствующие индикаторы состояния:

1. Num Lock: Нажмите эту клавишу для включения или выключения режима «Num Lock». Когда активирован этот режим, можно использовать цифровые клавиши, которые совмещены с цифровыми клавишами.
2. Caps Lock: Нажмите эту клавишу для включения или выключения режима «Caps Lock». Когда включен этот режим, все набираемые на клавиатуре буквы вводятся как прописные.
3. Scroll Lock: Нажмите эту клавишу для включения или выключения режима «Scroll Lock». Эта функция зависит от программы и обычно используется в операционной системе DOS.

Цифровые клавиши

Цифровые клавиши совмещены с клавишами с буквами, активируйте режим «Num Lock» для использования этих клавиш с целью ввода цифр и формул.


Клавиши курсора

Четыре клавиши курсора (со стрелками) и клавиши [Home], [PgUp], [PgDn], [End] используются для управления перемещением курсора.

Клавиши «Возврат», [Ins] и [Del] в правом верхнем углу клавиатуры используются для редактирования текста.

Функциональные клавиши








■ Клавиши Windows

На клавиатуре имеется клавиша с логотипом Windows () , которая используется для выполнения функций Windows, таких как открытие меню «Пуск» и запуск контекстного меню. Дополнительную информацию см. в руководстве или встроенной справке Windows.

■ Главные [Fn] Клавиши






Переключение режима выхода дисплея: ЖК-дисплей, внешний монитор или одновременный вывод на оба дисплея.

	Включение или отключение тачпада.
	Уменьшение яркости ЖК-дисплея.
	Увеличение яркости ЖК-дисплея.
	Уменьшение громкости встроенных динамиков.
	Увеличение громкости встроенных динамиков.
	Отключение звука компьютера.
	Принудительное переключение компьютера в режим ожидания (в зависимости от конфигурации операционной системы).

■ Клавиши [Fn] Быстрого запуска

Нажатие кнопок быстрого запуска [Fn] активирует специальные приложения или инструменты.

Сенсорные кнопки быстрого запуска позволяют повысить эффективность работы.

 <p>User Defined или Windows Search (дополнительно)</p>	<ul style="list-style-type: none"> ♦ Нажмите и удерживайте кнопку Fn, а потом нажмите F4 для включения функции User Defined. ♦ Или, нажмите и удерживайте кнопку Fn, а потом нажмите F4 для включения функции Windows Search.
 <p>ECO Engine (Энергосбережение)</p>	<ul style="list-style-type: none"> ♦ Нажмите и удерживайте кнопку Fn, а потом нажмите F5, чтобы циклически переключать различные режимы поддерживаются в ECO Engine, или выключать эту функцию.
 <p>Вебкамера</p>	<ul style="list-style-type: none"> ♦ Нажмите и удерживайте кнопку Fn, а потом нажмите F6 для включения функции Вебкамера. Нажмите ее ещё раз для выключения.

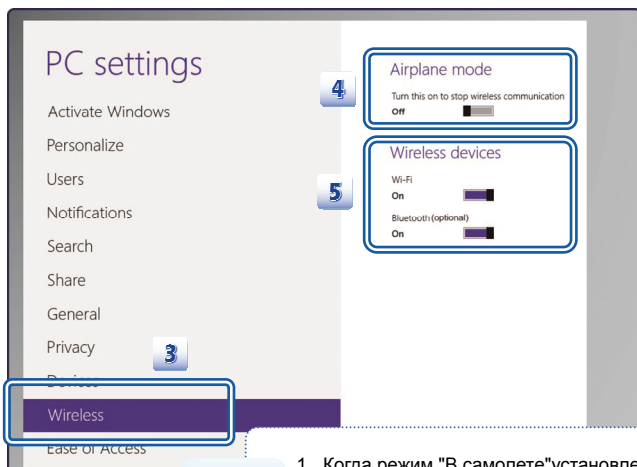
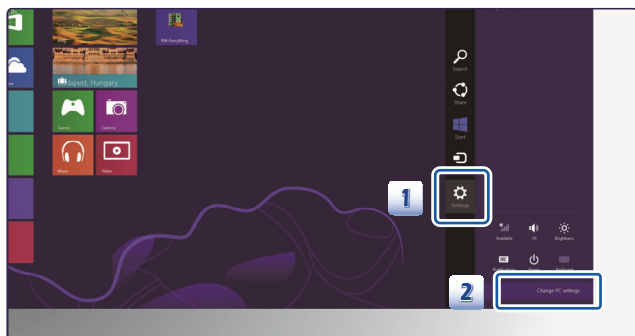


Режим "В самолете"

- Для включения/выключения режима "в самолете" **нажмите и удерживайте кнопку Fn**, затем нажмите кнопку **F10**.
- Для обеспечения безопасности полетов рекомендуется всегда включать режим "В самолете", когда вы находитесь на борту.
- Для проверки состояния устройства найдите иконку-переключатель режима "В самолете" по следующему пути: **[Start/ Settings/ Change PC Settings/ Wireless/ Airplane mode]** (режим "В самолете").
- Для включения функции WLAN (беспроводной сети) или Bluetooth пожалуйста, следуйте указаниям в "Wireless Activation for Windows 8" (Включение Беспроводных Сетей в Windows 8).

Включение беспроводных сетей для Windows 8

1. На рабочем столе найдите иконку "Settings" (Настройки) и кликните по ней.
2. Войдите на главную страницу "PC settings" (Настройки ПК), кликнув "Change PC Settings" (Изменить настройки ПК).
3. В меню "Wireless" (беспроводные сети) разверните "Wireless devices" (беспроводные устройства).
4. Убедитесь, что режим "В самолете" выключен здесь.
5. Включите/выключите функции WLAN или Bluetooth путем перемещения соответствующего переключателя. Проверить статус устройства можно по индикатору состояния.

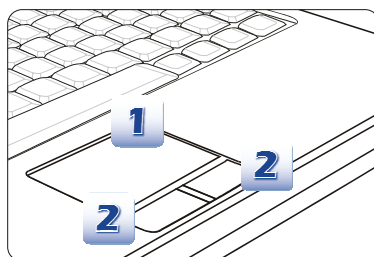


1. Когда режим "В самолете" установлен на ON, функции WLAN и Bluetooth будет отключена одновременно.
2. Информации, представленные здесь только для справки, и могут быть изменены без предварительного уведомления.

Описание тачпада

Встроенная в ноутбук сенсорная панель представляет собой устройство ввода, аналогичное стандартной мыши, и позволяет управлять ноутбуком, указывая курсором на экране и осуществляя выбор двумя кнопками.

1. Область перемещения курсора
Эта чувствительная к давлению область сенсорной панели позволяет управлять перемещением курсора на экране при помощи пальца.
2. Правая и левая кнопки
Действуют, как правая и левая кнопки мыши.



Использование сенсорной панели

Ниже приведено описание использования сенсорной панели:

- **Настройка сенсорной панели**
Устройство указания можно настроить в соответствии со своими потребностями. Например, если вы левша, можно обменять функции левой и правой кнопок. Кроме того, можно изменять размер, форму, скорость перемещения и другие параметры экранного курсора.

Для настройки сенсорной панели можно использовать стандартный драйвер Microsoft или IBM PS/2 в операционной системе Windows. Элемент **«Свойства:Мышь»** в **Панели управления** позволяет изменить конфигурацию.

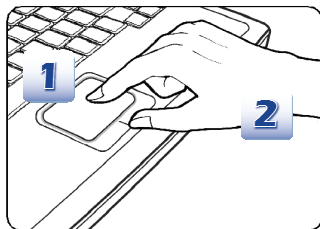
- **Позиционирование и перемещение курсора**
Поместите палец (обычно указательный) на сенсорную панель, и прямоугольная панель будет действовать подобно миниатюрной копии дисплея. При перемещении пальца по панели курсор перемещается в соответствующее положение на экране. При достижении края панели поднимите палец и поместите его в подходящее место сенсорной панели для продолжения перемещения.

■ Указание и щелчок

Переместив курсор в положение над значком, пунктом меню или требуемой командой, просто слегка нажмите на сенсорную панель или нажмите левую кнопку для осуществления выбора. Эта процедура указания и щелчка является основной операцией управления ноутбуком. В отличие от традиционного устройства указания, например мыши, вся сенсорная панель может выполнять функцию левой кнопки, поэтому каждое нажатие сенсорной панели аналогично нажатию левой кнопки. Более быстрое нажатие сенсорной панели позволяет выполнять двойной щелчок.

■ Перетаскивание

Файлы и объекты в операционной системе ноутбука можно перемещать перетаскиванием. Для этого переместите курсор на требуемый объект и дважды слегка нажмите на сенсорную панель и не отпускайте палец после второго нажатия. Теперь можно перетащить выбранный объект в требуемое место, переместив палец по сенсорной панели и отпустив палец с нее в новом месте объекта. Или можно нажать и удерживать левую кнопку при выборе объекта, а затем переместить палец в требуемое место и отпустить кнопку для завершения операции перетаскивания.



1. Переместите курсор, передвигая палец.
2. Удобно расположите запястье на столе.

Информация о жестком диске

Ноутбук оснащен 2.5-дюймовым жестким диском. Жесткий диск представляет собой запоминающее устройство, обладающее большей скоростью доступа к данным и большей емкостью по сравнению с другими запоминающими устройствами, такими как гибкие и оптические диски. Поэтому обычно на жесткий диск устанавливаются операционная система и приложения.

Для предотвращения непредвиденной потери данных в системе регулярно выполняйте резервное копирование важных файлов.

Не выключайте ноутбук, когда светится индикатор доступа к жесткому диску.

Не извлекайте и не устанавливайте жесткий диск при включенном ноутбуке. Замена жесткого диска может выполняться только уполномоченным продавцом или представителем сервисной службы.

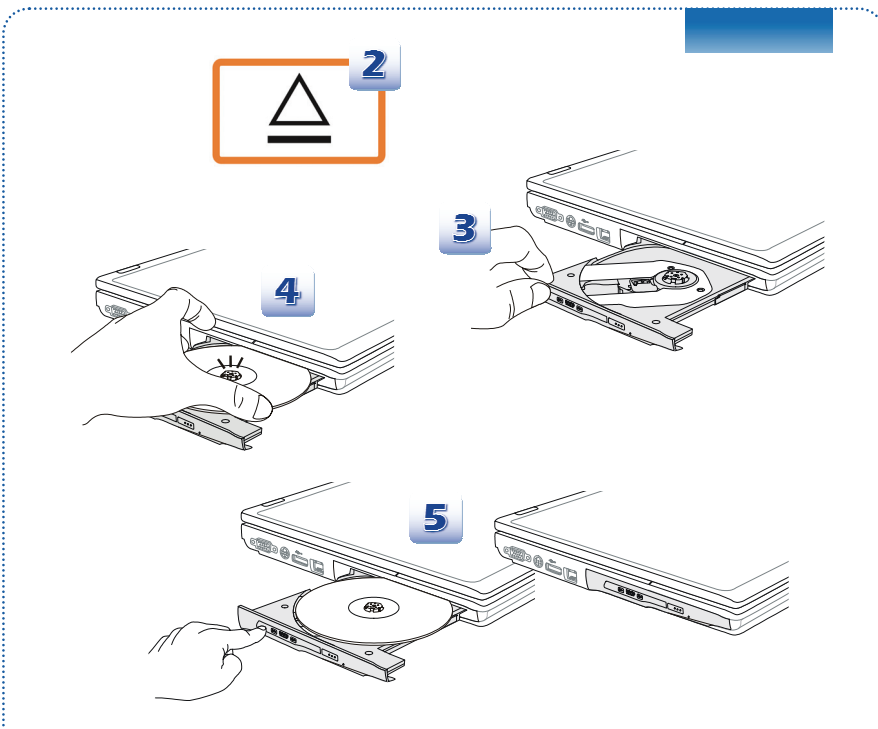
Использование оптического накопителя

Ноутбук оснащен оптическим запоминающим устройством. От модели приобретенного ноутбука зависит, какое именно устройство установлено в ноутбуке.

- Многоформатный привод (Super Multi): Выполняет функции привода двухслойных дисков DVD и привода DVD RAM. Это устройство позволяет записывать диски форматов CD-R, CD-RW, DVD-R/DVD-RW, DVD+R/DVD+RW, и т.д.
- Blu-ray (Привод Blu-ray): Это привод оптических дисков высокой емкости видео высокой четкости (HD) на одностороннем диске. Привод Blu-ray поддерживает более совершенные алгоритмы кодирования видео (кодеки) H.264 и VC-1, а также формат MPEG-2, используемый на дисках DVD. Он также поддерживает самое высокое разрешение для телевидения высокой четкости HDTV.

Установка диска

1. Убедитесь, что ноутбук включен.
2. Для открытия трее диска, нажмите сенсорную кнопку EJECT возле клавиатуры. Обратите внимание: Кнопка извлечения функциональна под чистой системой DOS. Однако, в ОС без установки приложений SCM, кнопка извлечения не функциональна. В таком случае, пользователям можно нажать ODD в "Мой компьютер" и выбрать "Еject" для извлечения лотка ODD.
3. Аккуратно полностью выдвиньте лоток.
4. Поместите диск в лоток этикеткой вверх. Слегка прижмите центр диска для его фиксации.
5. Задвиньте лоток назад в привод.

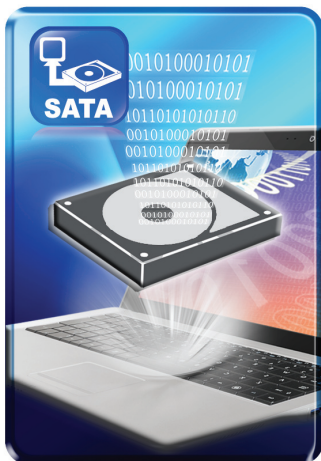


1. Перед закрытием лотка убедитесь, что диск установлен в лотке надежно и должным образом.
2. Не оставляйте загрузочный лоток открытым.
3. Устройство, показанное здесь только для справки.

❖ Подключение к внешним устройствам

Порты ввода-вывода ноутбука позволяют подключать периферийные устройства и устройства связи. Перечисленные устройства указаны только в качестве примера.

Периферийные устройства



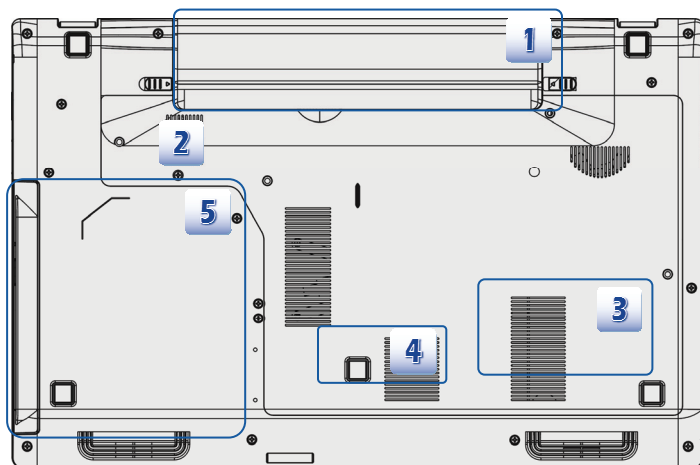
Устройства связи



Функции, перечисленные здесь поддерживаются опционально, в зависимости от модели пользователи приобрели. Свяжитесь с местным дилером для получения подробной информации.

❖ Замена и обновление компонентов

Обратите внимание на то, что модули предустановленной памяти, привода жесткого диска, беспроводной ЛВС / Bluetooth и батарея в устройство могут быть модернизированы или заменены по требованию пользователя в зависимости от приобретенных моделей.



Этот ноутбук оснащена литий-ионная аккумуляторная батарея высокой емкости, и она заменяема.



Этот ноутбук оснащен модулем беспроводной сети/Bluetooth, который может быть заменен у официального дилера или в сервисном центре. (Опционально поддерживается)



Этот ноутбук оснащен привод жесткого диска, и он модернизирован и заменяем авторитетным дилером или сервисным центром.



Дополнительная модуль памяти может устанавливаться авторитетным дилером или сервисным центром, чтобы повышать действенность ноутбука в зависимости от лимитации характеристик.



Этот ноутбук оснащен оптический привод,и он модернизирован и заменяем авторитетным дилером или сервисным центром.

Для получения дополнительной информации об ограничениях на модернизацию см. Технические характеристики в Руководстве пользователя.Для получения дополнительной информации о приобретенном устройстве обратитесь к местному дилеру.

Модернизации и замена компонентов устройства должны выполняться только уполномоченным дилером или сервисным центром.Самостоятельное выполнение этих операции может привести к потере гарантии.Если потребуется модернизировать или заменить какой-либо компонент устройства,настоятельно рекомендуется обратиться к уполномоченному дилеру или в сервисный центр.