

UA

ПОРЯДОК МОНТАЖУ:

1. В отвори Ø8 мм в торцях елементів, забити кілки **f1** (отвори на стержень стяжки **r16** лишити вільними).

УВАГА! Якщо виявиться, що якийсь кілок виступає з отвору на довжину більшу ніж 10 мм, його необхідно забити, замінити іншим або зрізати, оскільки при складанні він може пошкодити бік.

ТАКІ ВИПАДКИ НЕ ПІДЛЯГАЮТЬ РЕКЛАМАЦІЇ!

2. З'єднати боки ліжка **3** з перегородками **6**, використовуючи ексцентрикову стяжку **r1-r16** і шканти **f1**.
3. При допомозі стяжки **r1-r16** і шкантив **f1** до спинок задньої **1** і передньої **2** приєднати планки **4**.
4. До нижньої частини (планка **4**) передньої та задньої спинок прикрутити ніжки **7** конфірматами **e22**, в ніжки **7** вбити ковзні елементи **k1**.
5. З'єднати спинки **1, 2** з боками ліжка **3** при допомозі болтів **r5²**. Болти **r5²** закрутити так, щоб вони не виступали над плитою.
6. До верхнього торця спинок **1, 2** прикріпити планку **5**, використовуючи шканти **f1** і клей.
7. З'єднати між собою декоративні планки **8-9**, а також **8-10-11**, застосувавши ексцентрикову стяжку **r1-r16**.
8. Прикрутити з'єднані декоративні планки **8, 9** до спинки **2**, а також з'єднані планки **8, 10, 11** до спинок **1** конфірматами **e22**.
9. Встановити підставку під ортопедичний матрац.
10. До вертикальних декоративних планок (**9, 10, 11**) прикріпити оздоблювальний елемент **l66**.
11. Видимі елементи конфірматів **e22** закрити заглушками **s1**.

RU

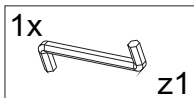
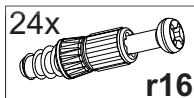
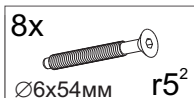
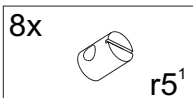
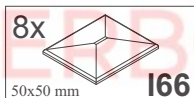
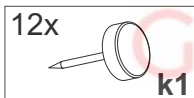
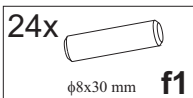
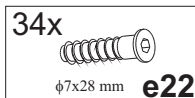
ОЧЕРЕДНОСТЬ МОНТАЖА:

1. В отверстия Ø8 мм в торцах элементов, вбить шканты **f1** (отверстия на стержень стяжки **r16** оставить свободными).

ВНИМАНИЕ! В случае, если шкант выступает из отверстия более чем на 10 мм, его необходимо добить, заменить другим или срезать, поскольку он при монтаже может повредить боковую стенку.

ТАКИЕ СЛУЧАИ НЕ ПОДЛЕЖАТ РЕКЛАМАЦИИ!

2. Соединить бока кровати **3** с перегородками **6**, используя эксцентриковую стяжку **r1-r16** и шканты **f1**.
3. При помощи стяжки **r1-r16** и шкантов **f1** к спинкам задней **1** и передней **2** прикрепить планки **4**.
4. К нижней части (планка **4**) передней и задней спинок прикрутить ножки **7** конфирматами **e22**, в ножки **7** вбить элементы **k1**.
5. Соединить спинки **1, 2** с боками кровати **3** при помощи болтов **r5²**. Болты **r5²** закрутить так, чтобы они не выступали над плитой.
6. К верхнему торцу спинок **1, 2** прикрепить планку **5**, используя шканты **f1** и клей.
7. Соединить между собой декоративные планки **8-9**, а также **8-10-11**, применив эксцентриковую стяжку **r1-r16**.
8. Прикрутить соединенные декоративные планки **8, 9** к спинке **2**, а также соединенные планки **8, 10, 11** к спинке **1** конфирматами **e22**.
9. Установить подставку под ортопедический матрац.
10. К вертикальным декоративным планкам (**9, 10, 11**) прикрепить элемент **l66**.
11. В находящихся на виду местах конфирматы **e22** закрыть заглушками **s1**.

Фурнітура
Фурнітура

ІНСТРУКЦІЯ МОНТАЖУ | ИНСТРУКЦИЯ МОНТАЖА

КЛЕО

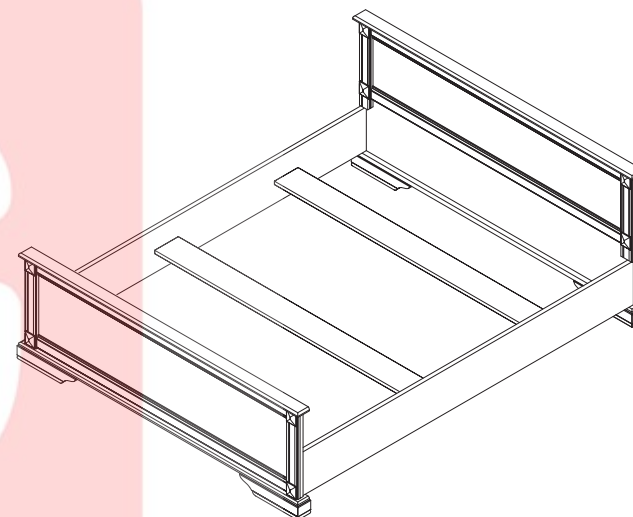
Ліжко / Кровать - 160

Габаритні розміри:

висота 56/79 см
ширина 169 см
довжина 209 см

Габаритные размеры:

высота 56/79 см
ширина 169 см
длина 209 см



УВАГА !!!

Шановний Клієнте!

У разі виявлення в комплектації пакета відсутності будь-якого елемента або наявності браку

обов'язково!!! -

етикетку-ярлик з даного пакета і **інструкцію монтажу** з відміткою кода цього елемента повернути продавцю.

При відсутності **етикетки-ярлика** рекламація не приймається!

ВНИМАНИЕ !!!

Уважаемый Клиент!

В случае обнаружения в комплектации пакета отсутствия какого-либо элемента или наличия брака

обязательно!!!! -

этикетку-ярлик с данного пакета и **инструкцию монтажа** с пометкой кода этого элемента вернуть продавцу.

При отсутствии **этикетки-ярлика** рекламація не принимается!



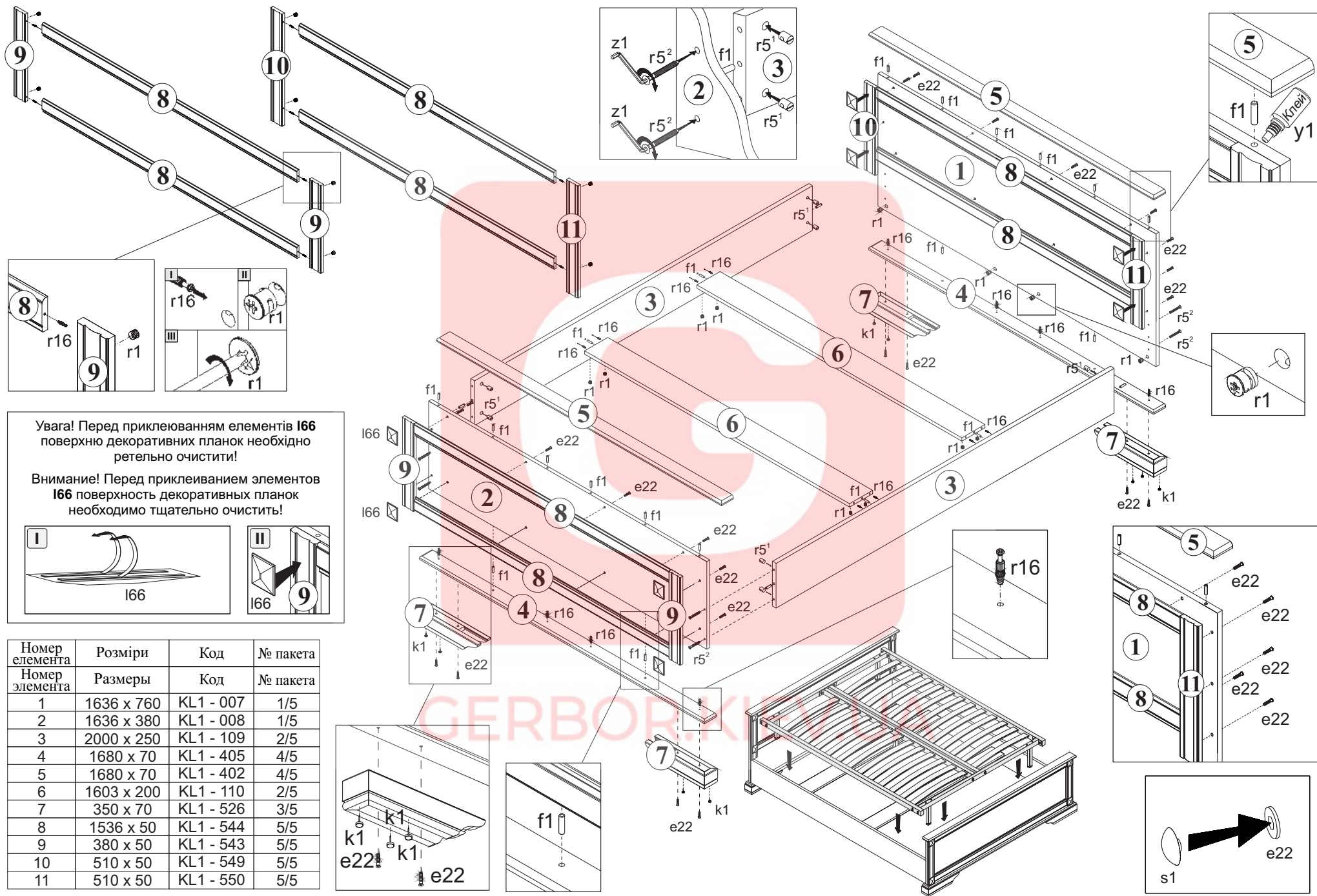
Виробник:

ТзОВ "ГЕРБОР ХОЛДІНГ"
Україна, м. Володимир Волинський
вул. Луцька, 211а
тел.: 2 33 33; 2 29 03



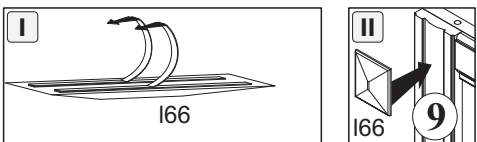
Производитель:

ТОО "ГЕРБОР ХОЛДИНГ"
Украина, г. Владимир Волинский
ул. Луцкая, 211а
тел.: 2 33 33; 2 29 03



Увага! Перед приклеюванням елементів I66 поверхню декоративних планок необхідно ретельно очистити!

Внимание! Перед приклеиванием элементов I66 поверхность декоративных планок необходимо тщательно очистить!



| Номер елемента | Розміри | Код | № пакета |
|----------------|------------|-----------|----------|
| 1 | 1636 x 760 | KL1 - 007 | 1/5 |
| 2 | 1636 x 380 | KL1 - 008 | 1/5 |
| 3 | 2000 x 250 | KL1 - 109 | 2/5 |
| 4 | 1680 x 70 | KL1 - 405 | 4/5 |
| 5 | 1680 x 70 | KL1 - 402 | 4/5 |
| 6 | 1603 x 200 | KL1 - 110 | 2/5 |
| 7 | 350 x 70 | KL1 - 526 | 3/5 |
| 8 | 1536 x 50 | KL1 - 544 | 5/5 |
| 9 | 380 x 50 | KL1 - 543 | 5/5 |
| 10 | 510 x 50 | KL1 - 549 | 5/5 |
| 11 | 510 x 50 | KL1 - 550 | 5/5 |