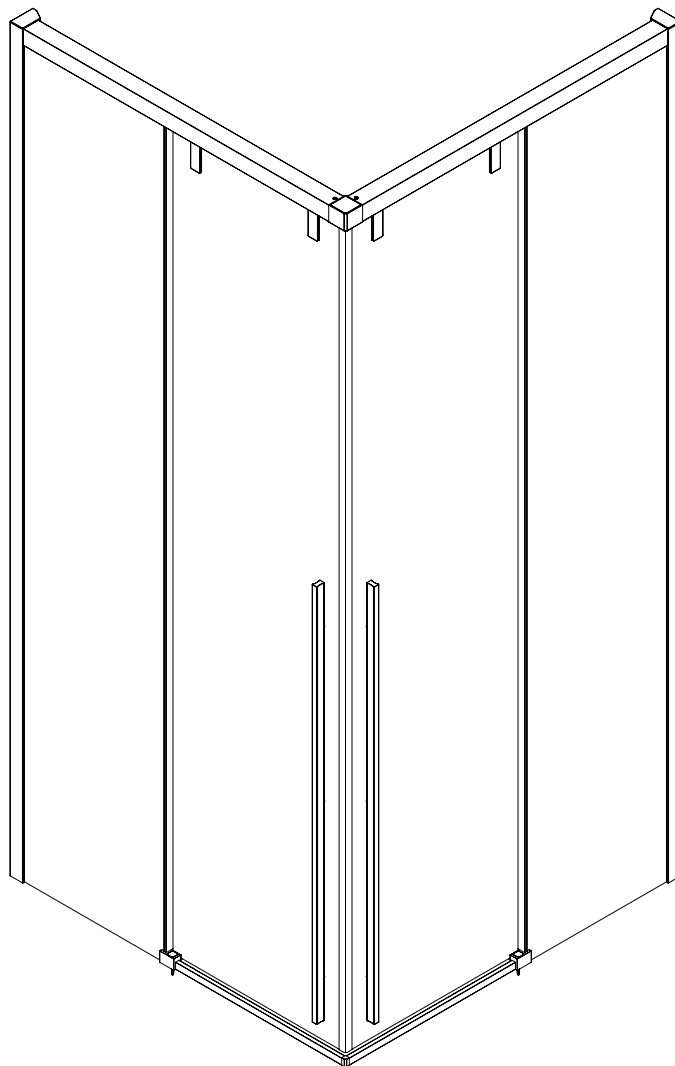


NNI1142

adema  
sanitair

## ИНСТРУКЦИЯ ПО ЭКСПЛУАТАЦИИ И УСТАНОВКЕ



ДУШЕВОЕ ОГРАЖДЕНИЕ  
СКИЛЛ ТЕХНО-90

## ◆ ОБЩАЯ ИНФОРМАЦИЯ:

Пожалуйста, проверьте товар сразу при получении на предмет отсутствия механических повреждений при транспортировке, наличие всех упаковок и деталей/комплектующих. После приема товара претензии такого плана не принимаются.

Обращайтесь с изделием осторожно. Избегайте ударов и иных силовых нагрузок на все краевые поверхности стекла. Закаленное стекло не выносит торцевых нагрузок!

## ПРИМЕЧАНИЕ:

Пожалуйста, внимательно ознакомьтесь с данной инструкцией непосредственно перед установкой изделия.

При сверлении стен следует соблюдать особую осторожность, чтобы избежать повреждение скрытых труб или электрических кабелей.

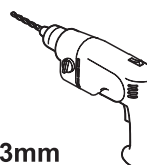
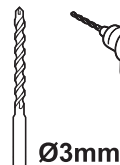
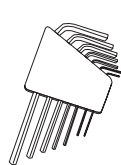
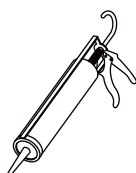
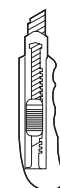
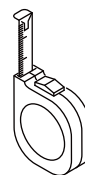
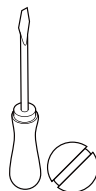
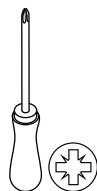
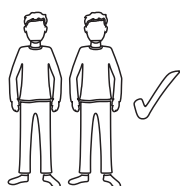
ЭТОТ ИЗДЕЛИЕ ИМЕЕТ БОЛЬШОЙ ВЕС! Для его безопасной установки могут потребоваться два человека.

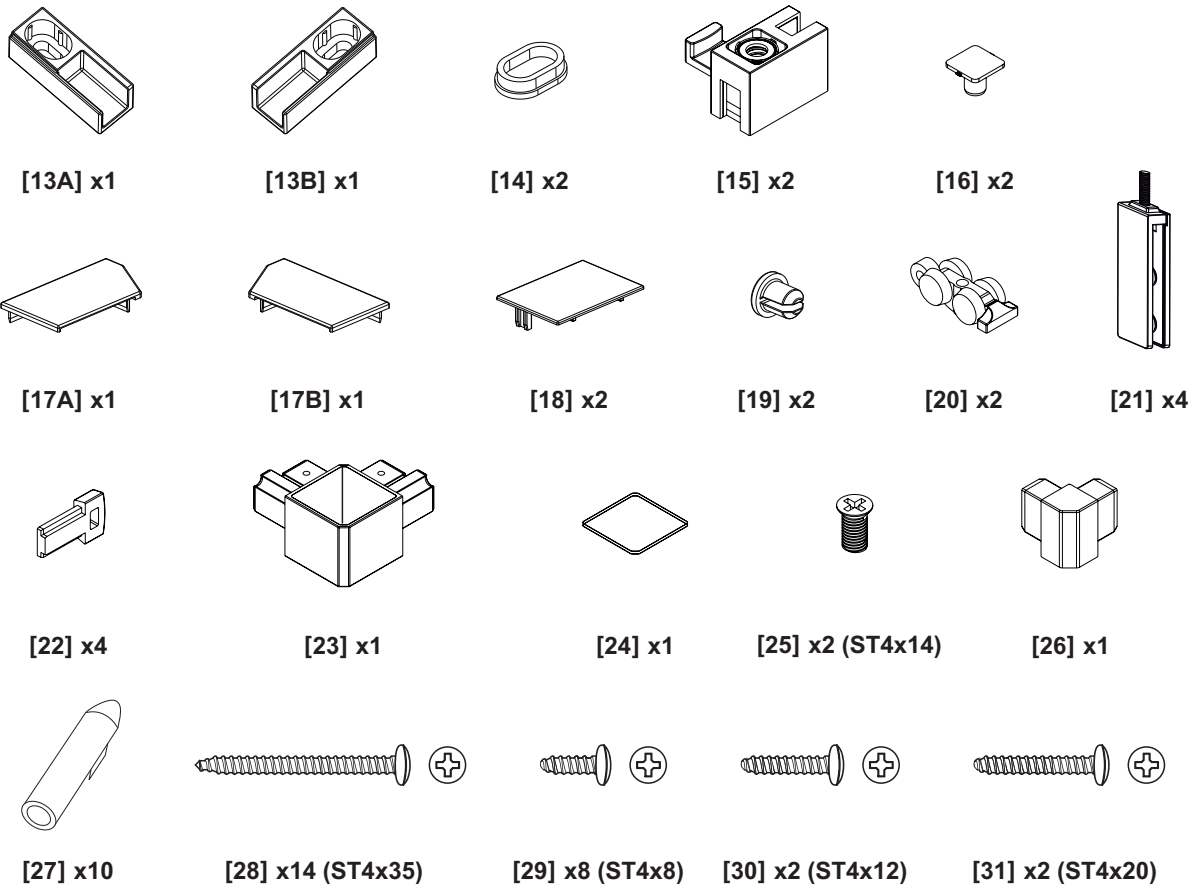
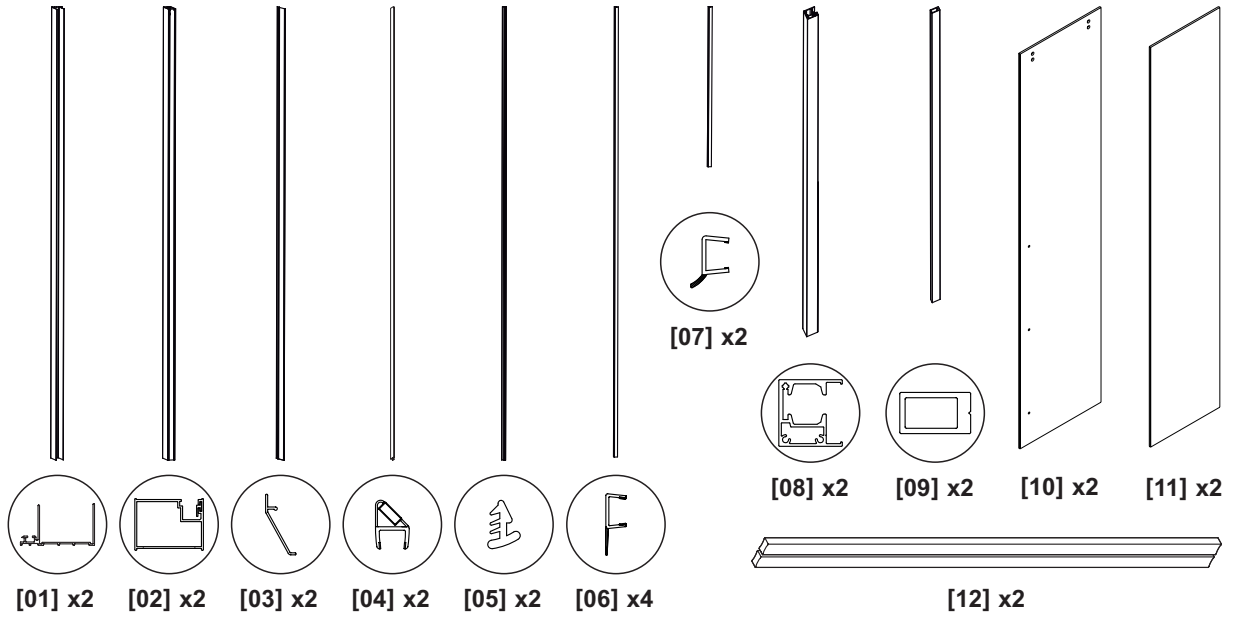
## ИНСТРУКЦИЯ ПО УХОДУ:

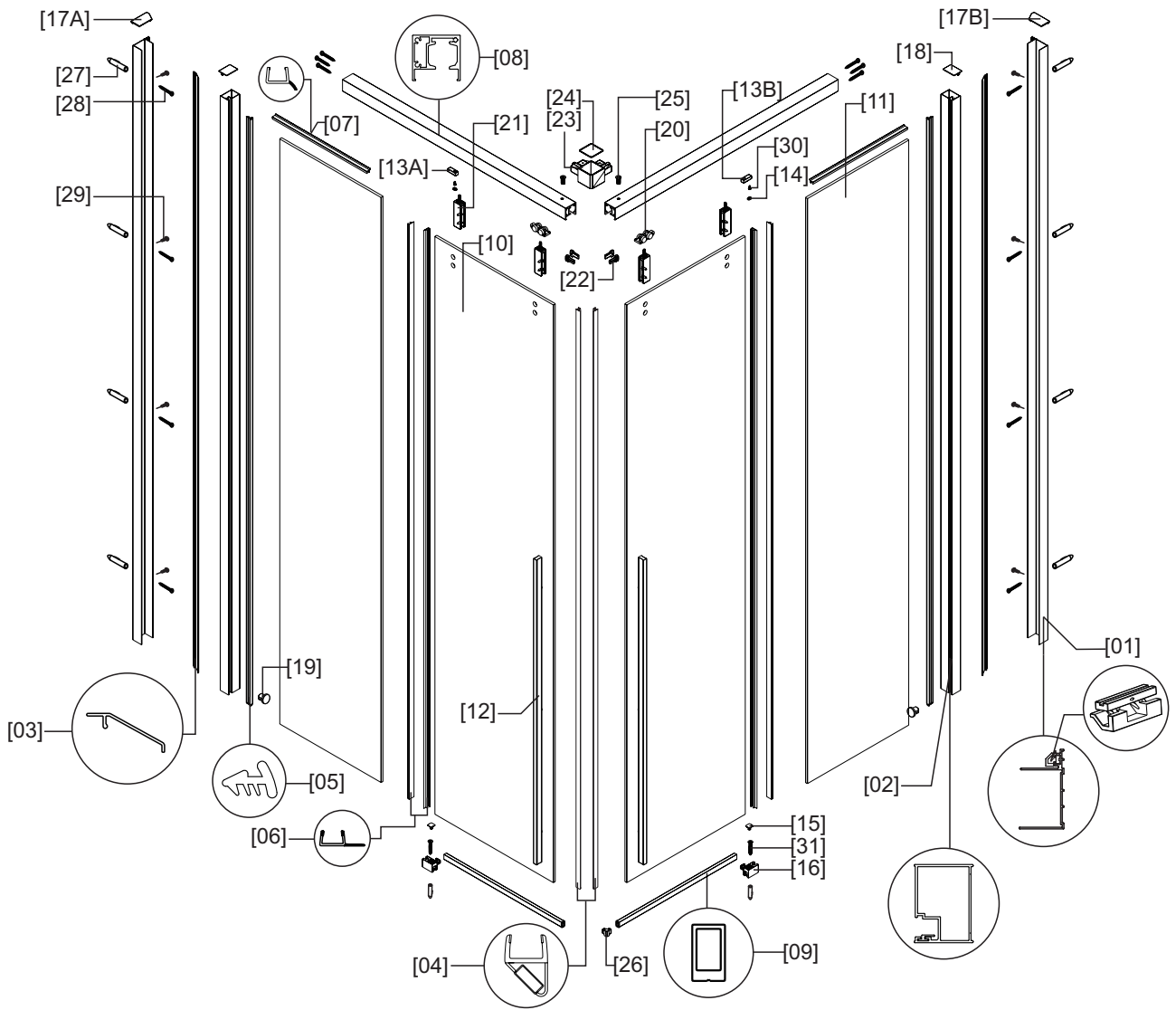
После использования ваше душевое ограждение следует регулярно мыть водой с мылом. Это особенно важно для районов с жесткой водой. В процессе эксплуатации известковые соли могут откладываться на поверхности стекла.

Не используйте порошковые и абразивные чистящие средства! Следует избегать контакта изделия с сильными химическими веществами такими как органические растворители и кислоты. Средства для ухода за стеклами можно использовать, но с осторожностью. В случае сомнений лучше обратиться к производителю чистящего средства для получения более полной информации.

Пожалуйста, сохраните эту инструкцию после установки. Возможно, через некоторое время вам понадобится информация по обслуживанию или консультация по конструктивным особенностям изделия.

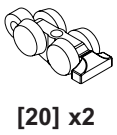
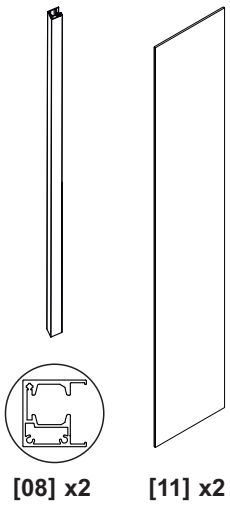
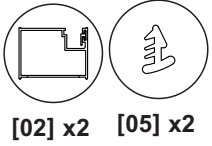
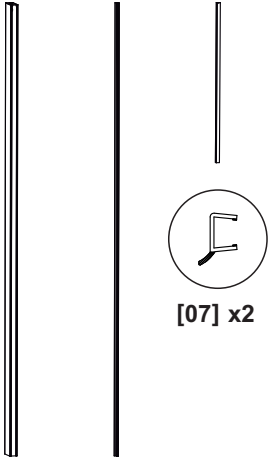




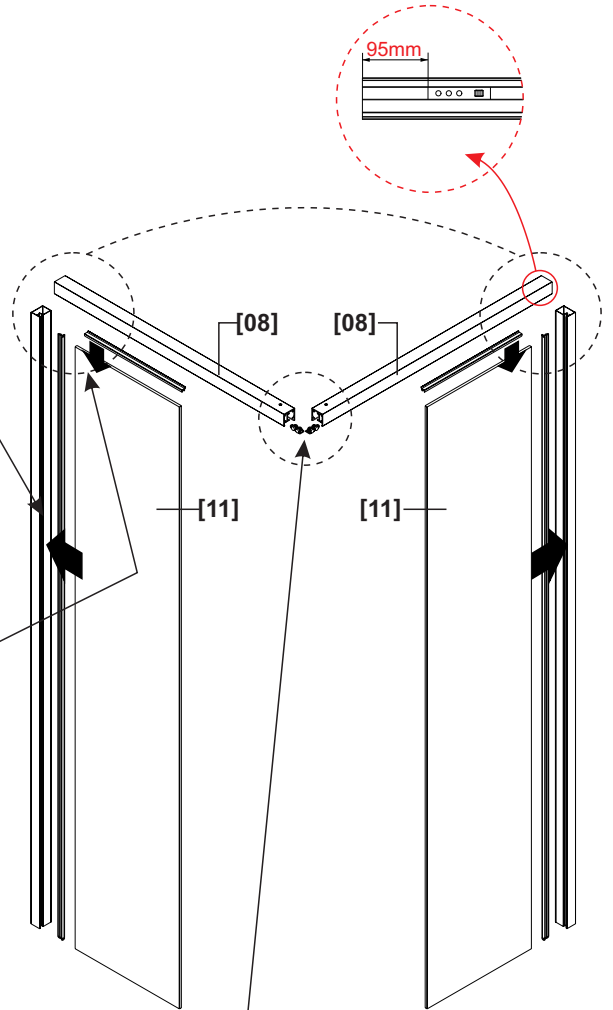
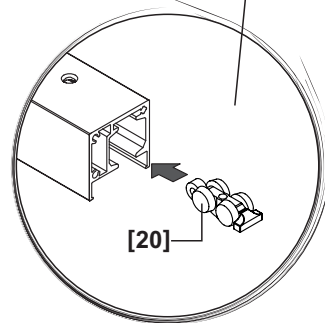
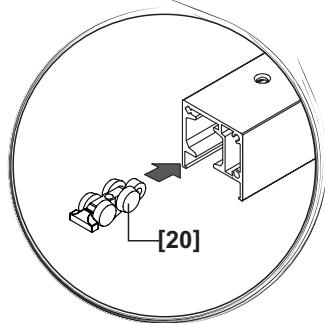
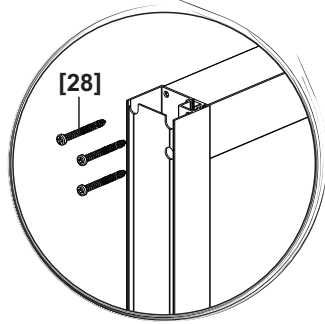
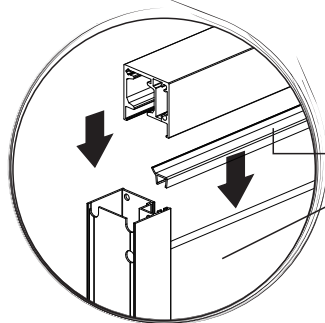
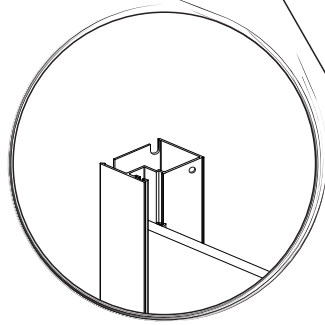
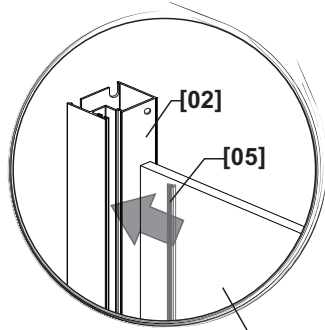




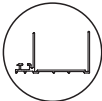
01



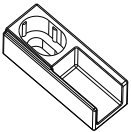
[28] x6 (ST4x35)



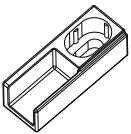
# 02



[01] x2



[13A] x1



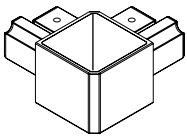
[13B] x1



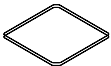
[14] x2



[22] x4



[23] x1



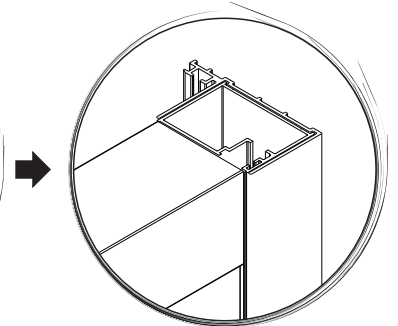
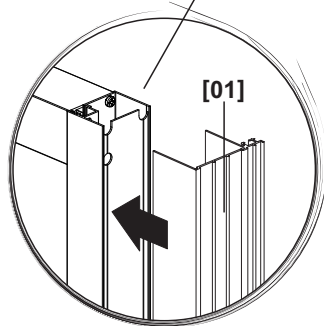
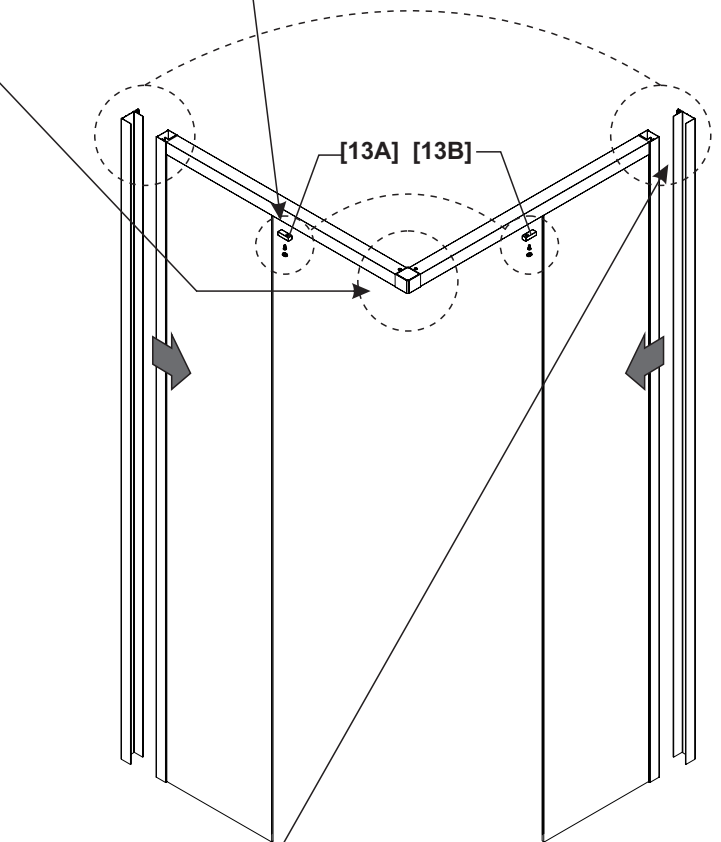
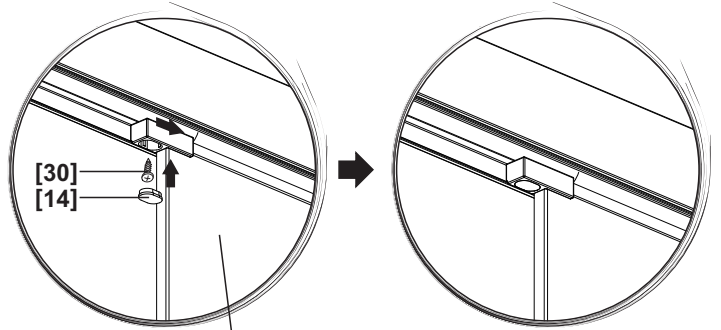
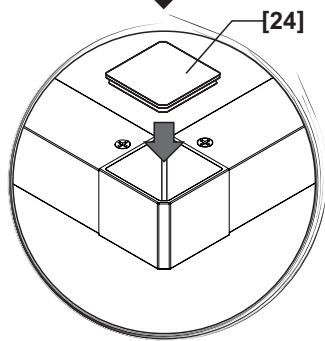
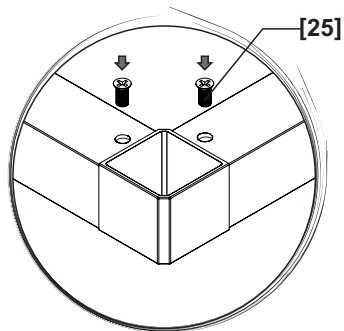
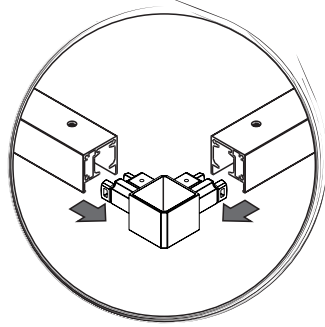
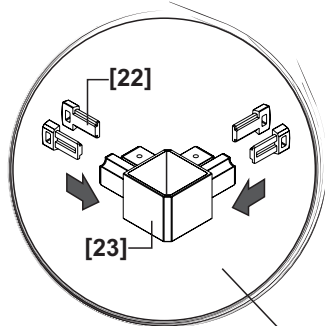
[24] x1



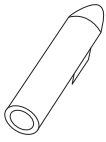
[25] x2 (ST4x14)



[30] x2 (ST4x12)



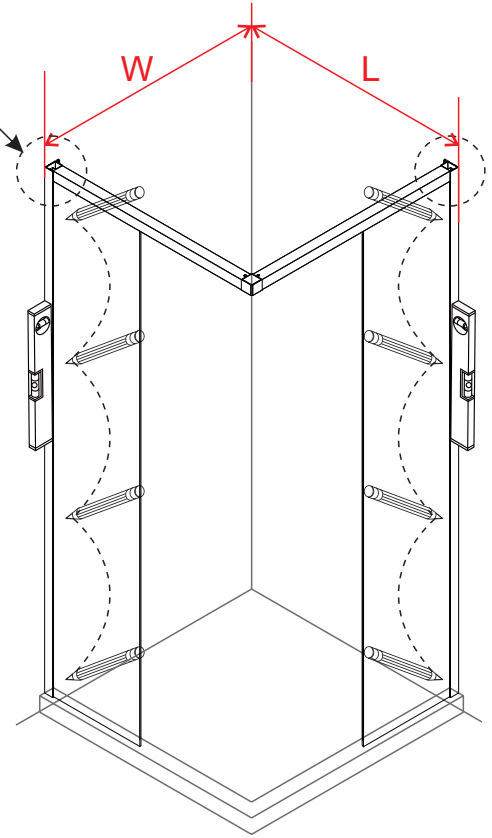
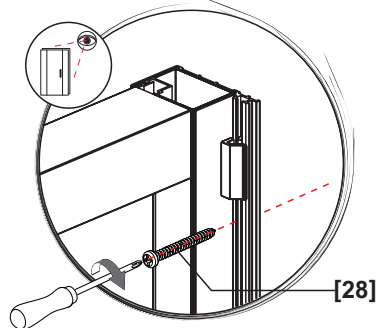
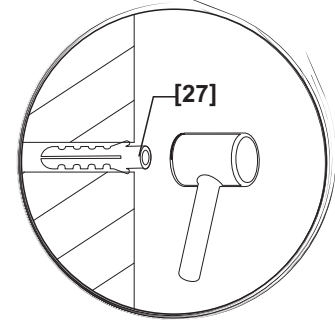
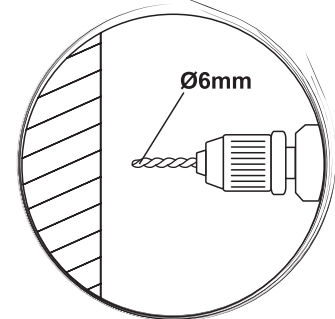
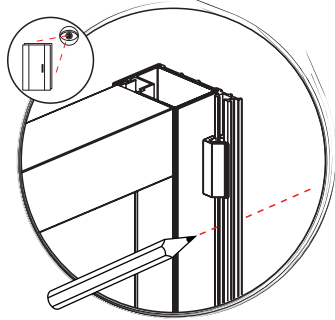
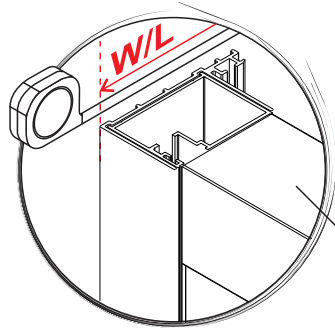
# 03



[27] x8



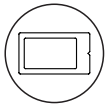
[28] x8 (ST4x35)



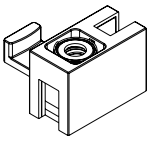
<b>Size</b>	900
<b>L</b>	885-900

<b>Size</b>	900
<b>W</b>	885-900

# 04



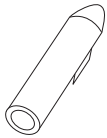
[09] x2



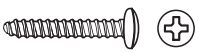
[15] x2



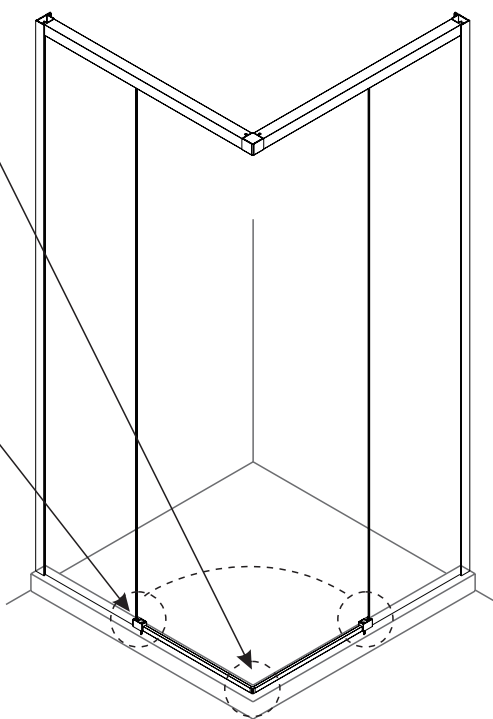
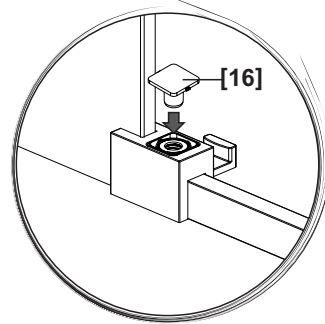
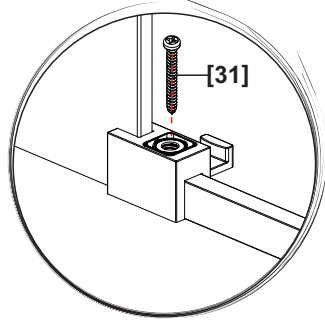
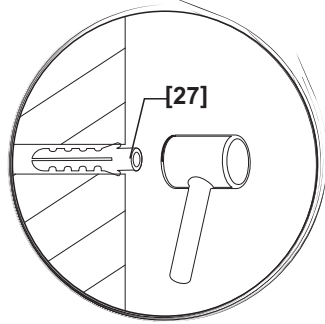
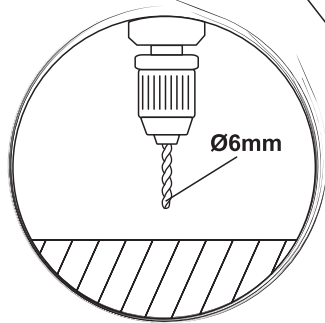
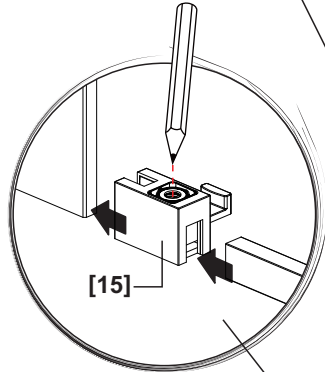
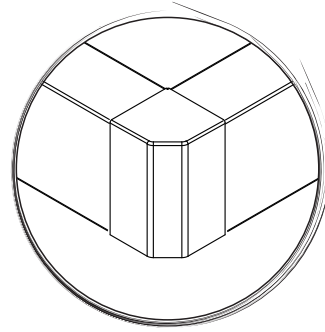
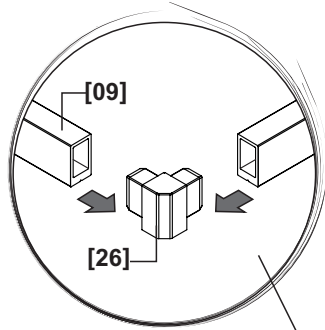
[16] x2



[27] x2

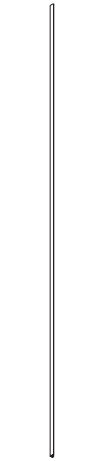


[31] x2 (ST4x20)

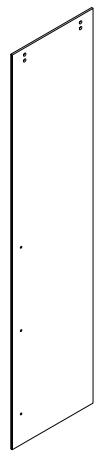




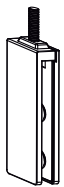
# 05



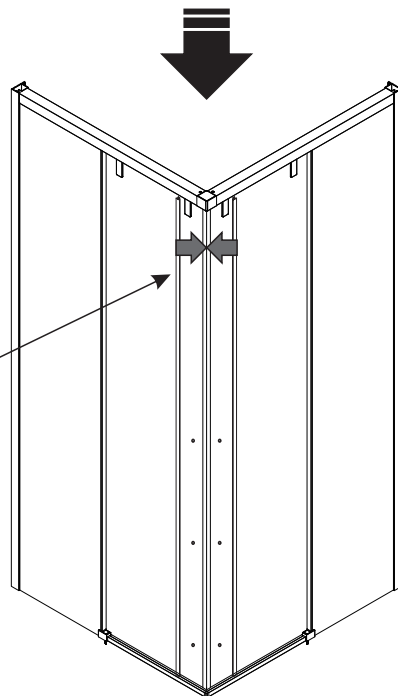
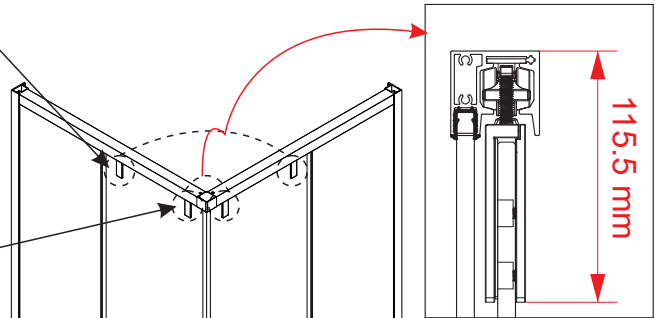
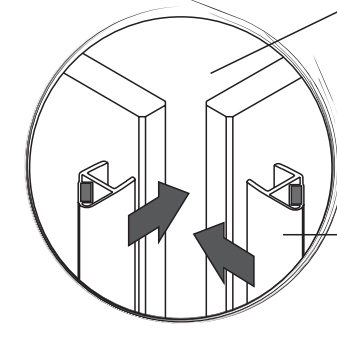
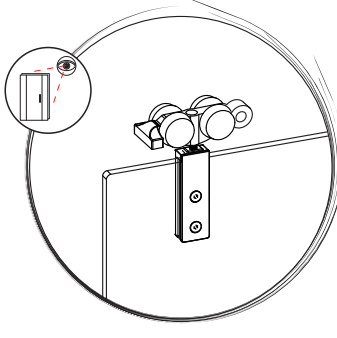
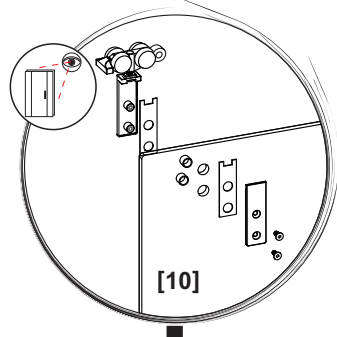
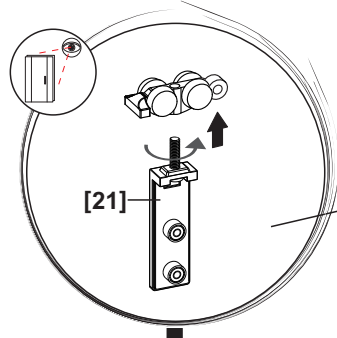
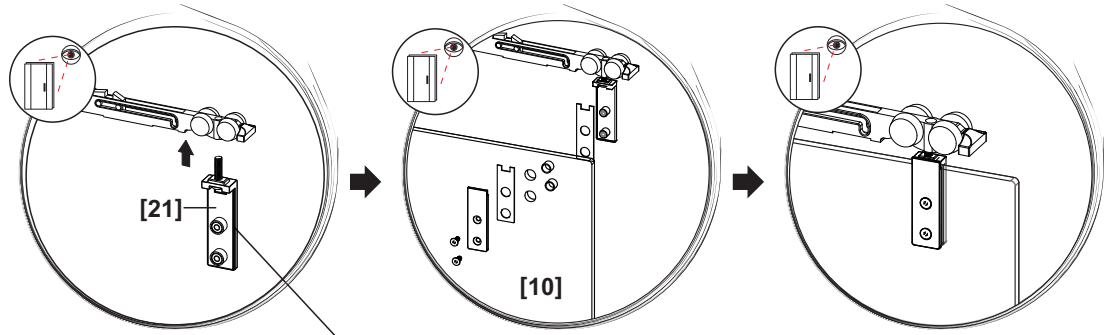
[04] x2



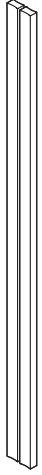
[10] x2



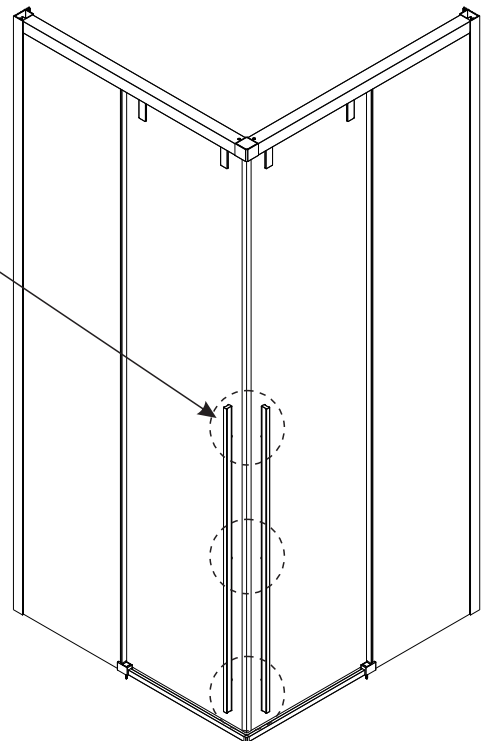
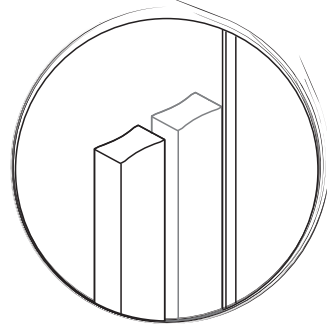
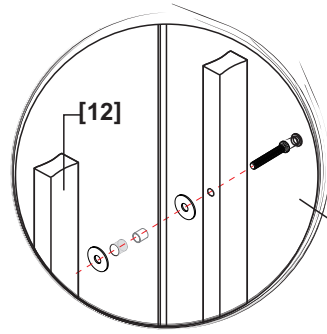
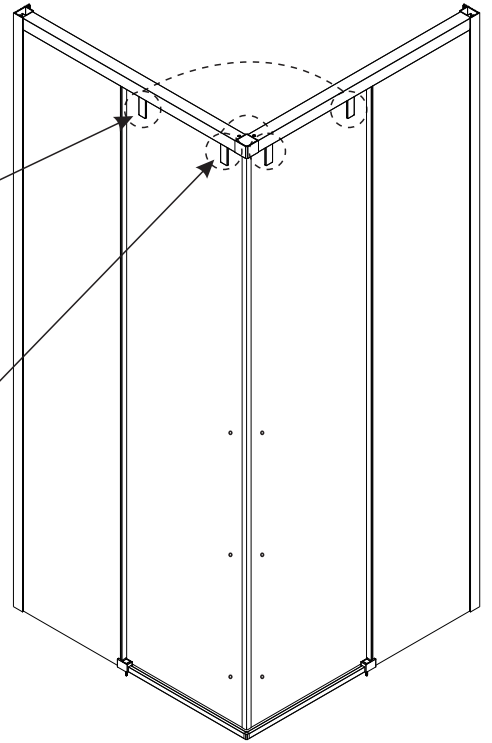
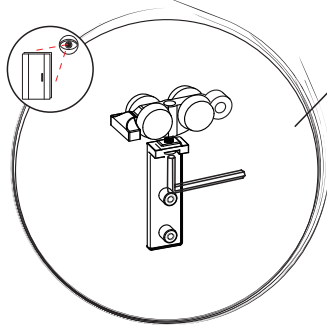
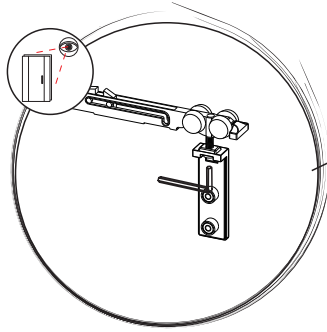
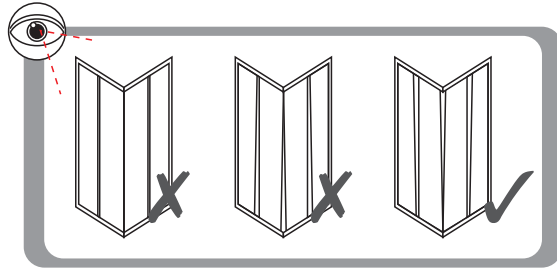
[21] x4



# 06



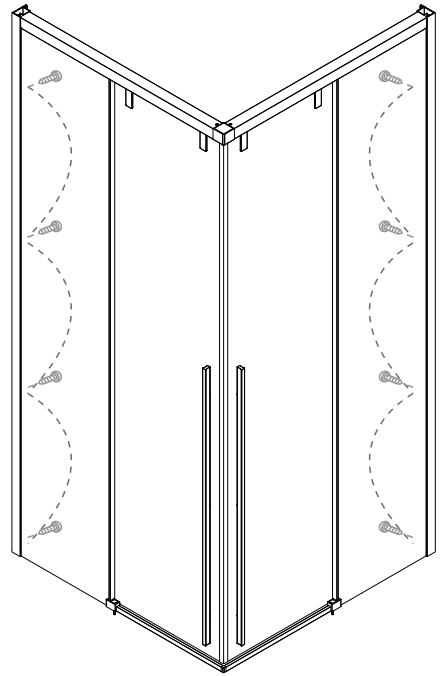
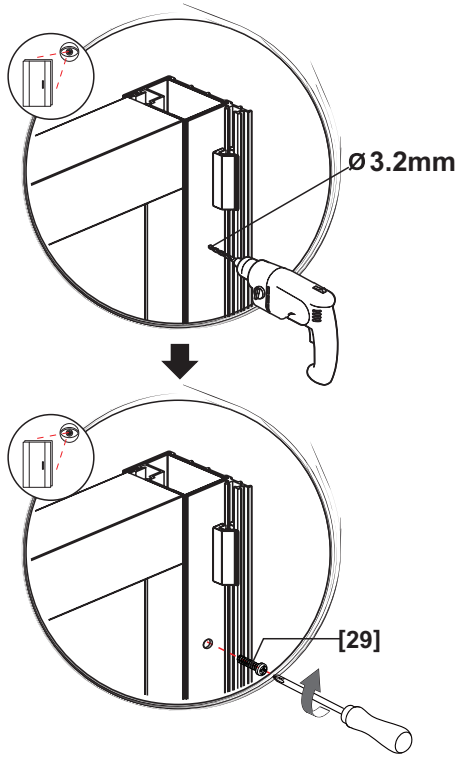
[12] x2



# 07



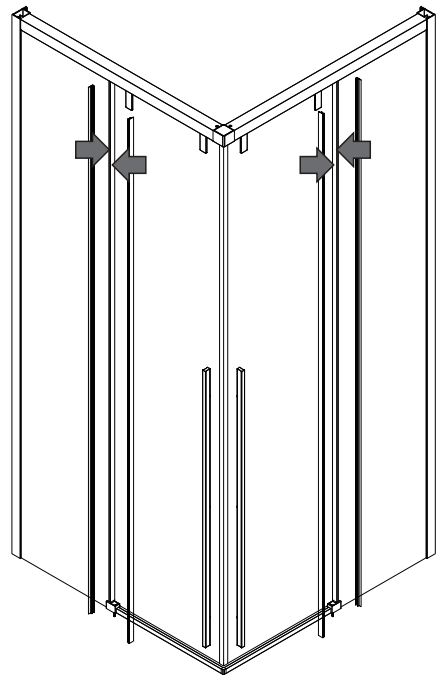
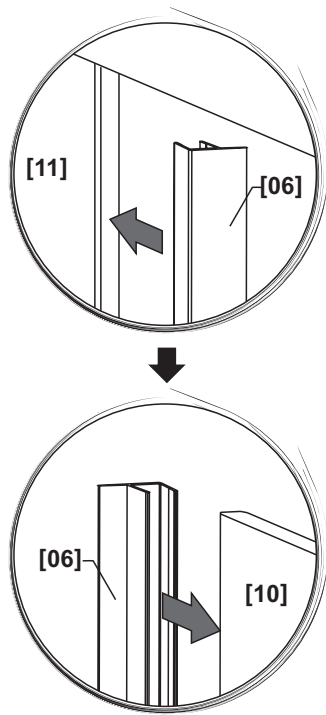
[29] x8 (ST4x8)



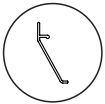
# 08



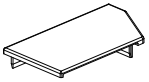
[06] x4



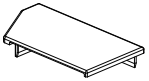
# 09



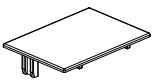
[03] x2



[17A] x1



[17B] x1



[18] x2



[19] x2

