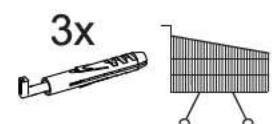
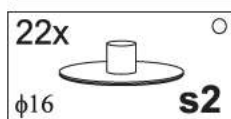
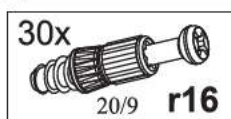
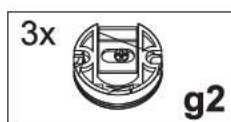
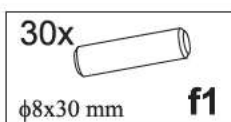
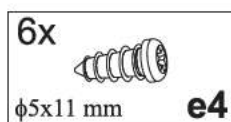
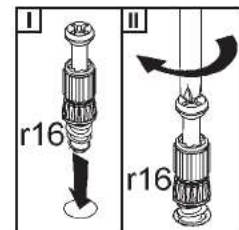
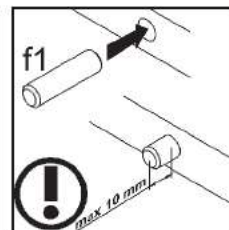
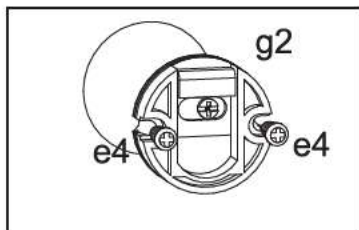
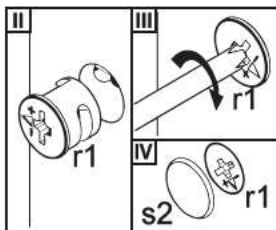
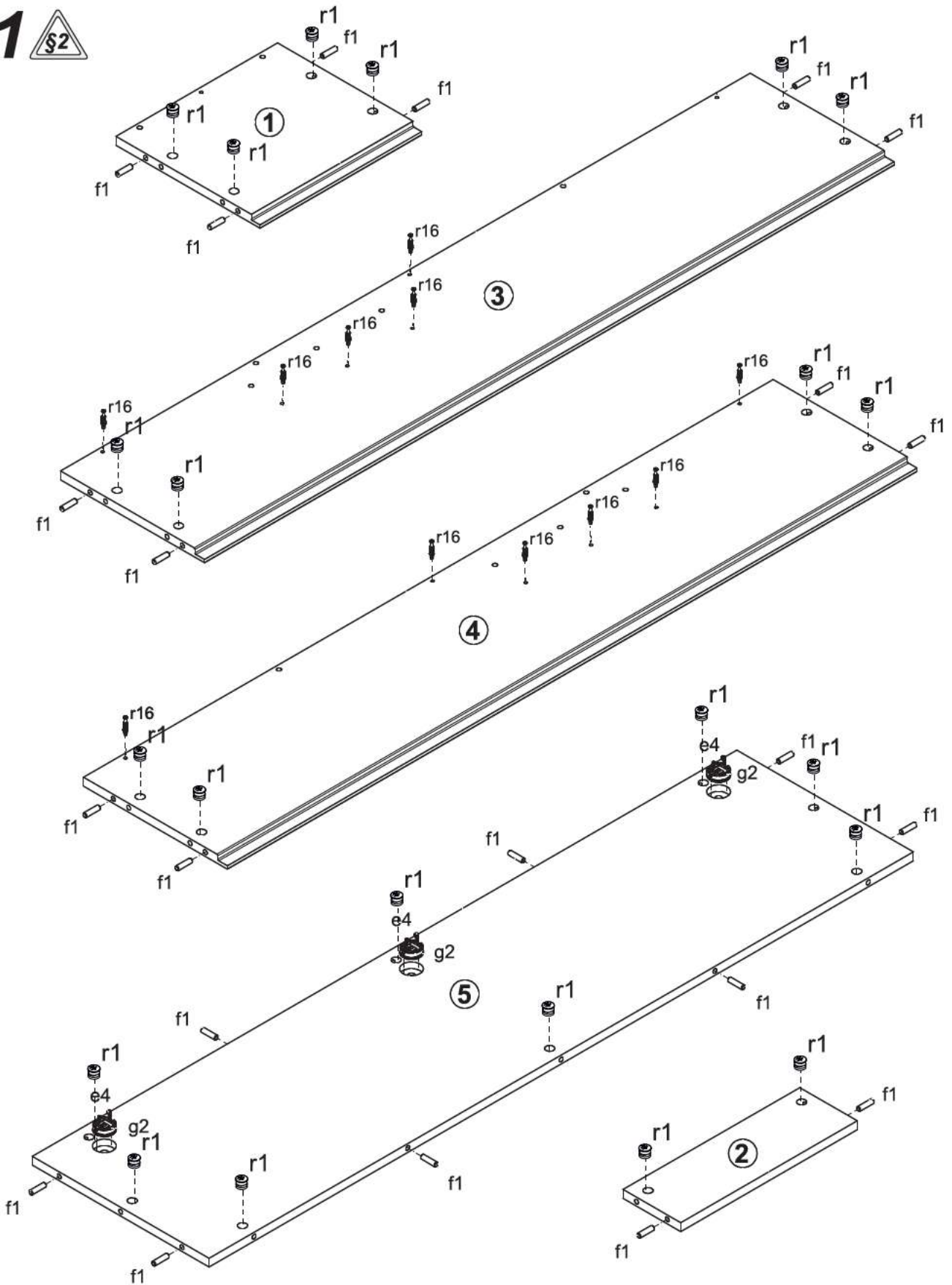


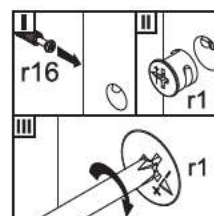
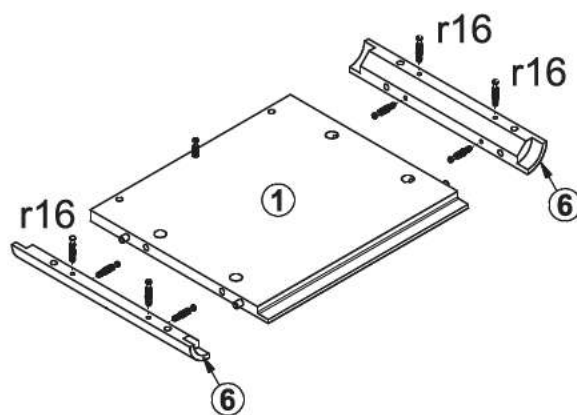
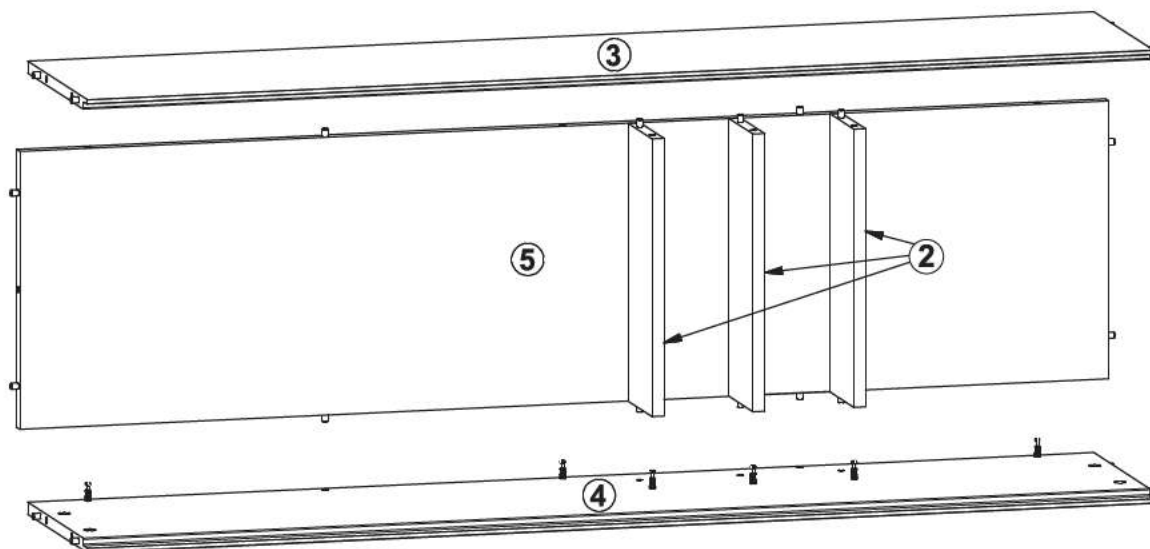
A	B	C		D
1	S350-112	316	300	1/2
2	S350-113	346	120	1/2
3	S350-315	1416	300	1/2
4	S350-316	1416	300	1/2
5	S350-411	1446	346	1/2
6	S350-5003	300	51	2/2



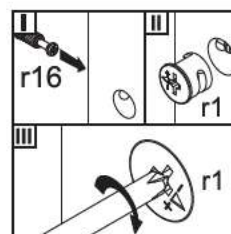
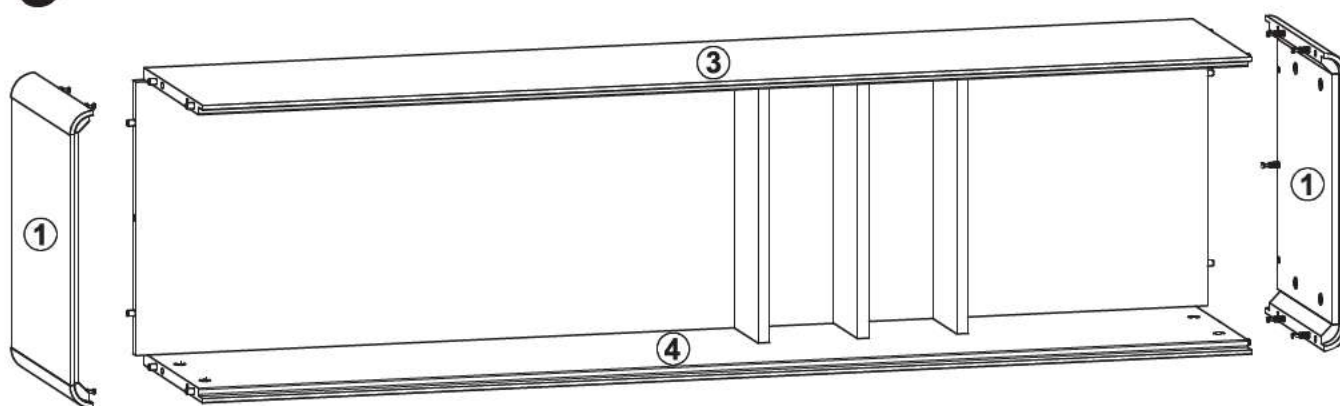
1 



2



3



4

