

# ROMANA Dop 7

Комплект с канатным лазом пристенный

6.18.00-45

ПАСПОРТ

## ВНИМАНИЕ

**Предназначено только для частного использования.**

Безопасность изделия подтверждена сертификатами соответствия:  
• Госстандарта России, сертификат № РОСС RU.АД07.Н00407



ЗАО «ЗАВОД ИГРОВОГО СПОРТИВНОГО ОБОРУДОВАНИЯ»  
428037, Россия, Чувашская Республика, г. Чебоксары,  
Монтажный проезд, 66. Тел./факс (8352) 22-21-23  
E-mail: [romana@romana.ru](mailto:romana@romana.ru), [www.romana.ru](http://www.romana.ru).

## 1. НАЗНАЧЕНИЕ ИЗДЕЛИЯ

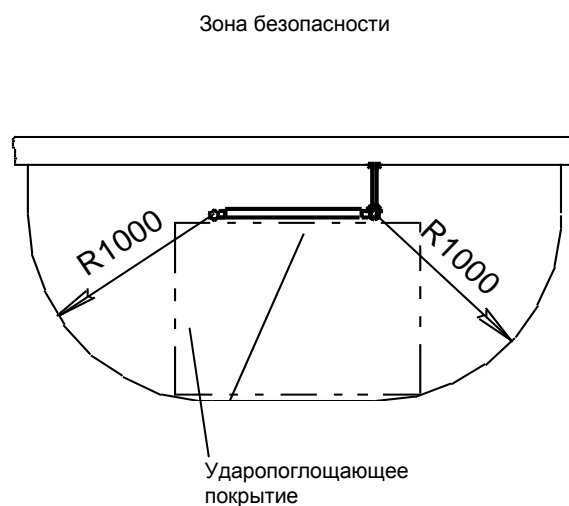
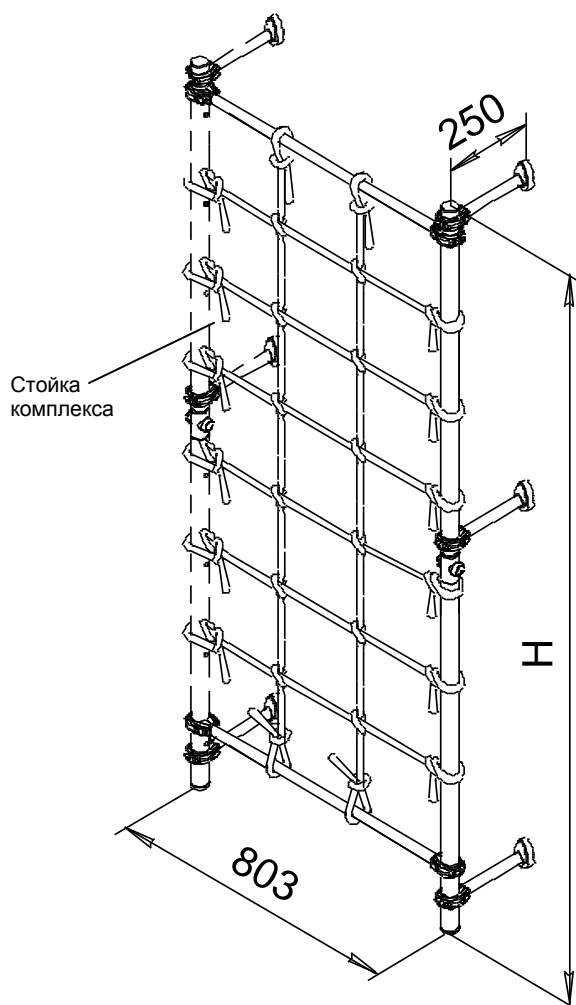
Изделие является дополнительным оборудованием к Домашним комплексам, для увеличения их функциональности.

## 2. ОСНОВНЫЕ ТЕХНИЧЕСКИЕ ДАННЫЕ

Основные технические характеристики приведены в таблице 1.

Таблица 1

|   |        |        |
|---|--------|--------|
| Габаритные размеры, мм                    | длина  | 280    |
|   | ширина | 870    |
|   | высота | 2113   |
| Вес брутто, кг, не более                  |        |        |
| Максимальная нагрузка на оборудование, кг |        | 50     |
| Минимальный возраст ребенка               |        | 3 года |
| Срок службы, (не менее).                  |        | 5 лет  |
| Высота помещения: Н min, мм               |        | 2200   |



### 3. МЕРЫ БЕЗОПАСНОСТИ

3.1 Перед каждым занятием проверять надежность крепления лаза. Все узлы должны быть надежно затянуты, не должно быть повреждений и перетирания волокон, крепежные элементы должны быть надежно затянуты.

**НЕ ДОПУСКАЮТСЯ** занятия при наличии любого из указанных повреждений до их полного устранения.

3.2 Для предотвращения ушибов и травм, во время занятий рекомендуется использовать ударопоглощающее покрытие, расположенное на полу под лестницей веревочной.

### 4. ТРАНСПОРТИРОВКА И ХРАНЕНИЕ

4.1 Транспортировка изделия производится в упаковке производителя любым видом транспорта, обеспечивающим сохранность изделия.

4.2 До установки в рабочее положение изделие хранить в упаковке завода-изготовителя в закрытых сухих помещениях с естественной вентиляцией воздуха.

4.3 Условия хранения изделия соответствуют 2(С) по ГОСТ 15150-69.

4.4 После использования изделия, при необходимости его перевозки на другое место, рекомендуется использовать упаковку завода-изготовителя.

### 5. УТИЛИЗАЦИЯ

5.1 Перед отправкой изделия на утилизацию необходимо:

- Демонтировать изделия;
- Разобрать изделие. Разборку изделия выполнять в последовательности, обратной сборке;
- Рассортировать детали по видам материалов, применённых для их изготовления.

5.2 Изделие не содержит опасных для здоровья и жизни веществ.

5.3 Утилизацию отходов осуществлять в соответствии с требованиями СанПиН 2.1.7.1322-03.

### 6. ГАРАНТИЙНЫЕ ОБЯЗАТЕЛЬСТВА

6.1 Гарантийный срок эксплуатации изделия – 12 месяцев со дня реализации.

6.2 Гарантия не распространяется на изделия:

- поврежденные при перевозке покупателем;
- для которых нарушены правила хранения, сборки и эксплуатации, изложенные в настоящем паспорте;
- не имеющие в паспорте отметок об упаковывании, приёмке ОТК и продаже изделия.
- изготовитель гарантирует соответствие изделия требованиям стандарта организации СТО 32.30.14-001-71030909-2019 при соблюдении покупателем правил транспортировки, хранения, сборки и эксплуатации.

### 7. СВИДЕТЕЛЬСТВО О ПРИЕМКЕ

**Изделие 6.18.00-45** соответствует СТО 32.30.14-001-71030909-2019 и признано годным к эксплуатации.

Дата изготовления «\_\_\_» \_\_\_\_\_ 20\_\_ г. Упаковщик \_\_\_\_\_

ОТК \_\_\_\_\_

### 8. ОТМЕТКА О ПРОДАЖЕ

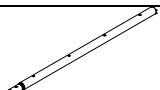
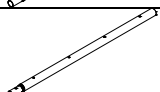

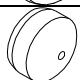
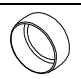
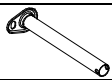






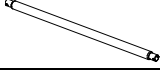
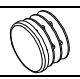
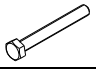

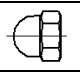
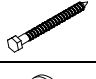

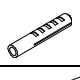

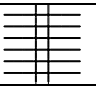
Торговое предприятие \_\_\_\_\_

Продавец \_\_\_\_\_ Дата «\_\_\_» \_\_\_\_\_ 20\_\_ г.  
(подпись) (фамилия)

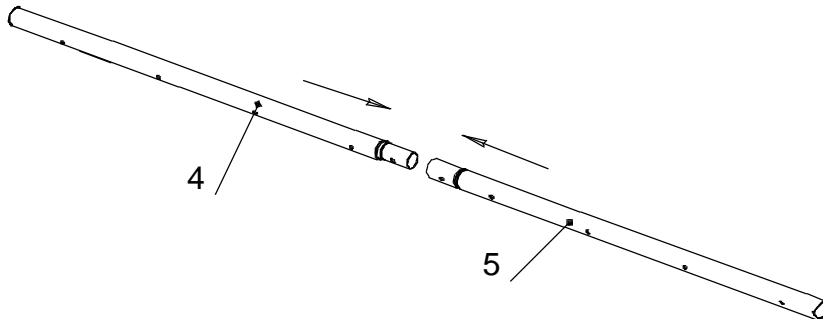
М.П.

## 9. КОМПЛЕКТНОСТЬ

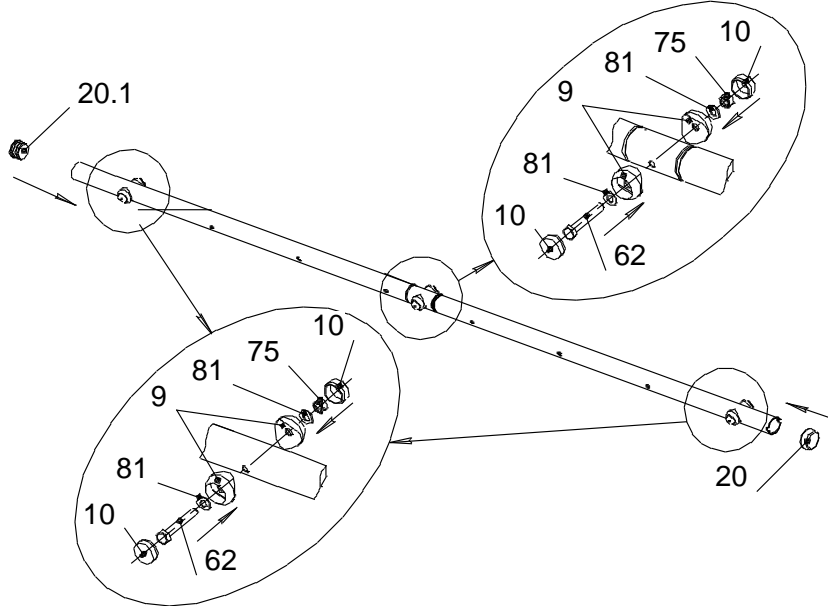
Таблица 2

| № поз.   | Детали, сборочные единицы                       |   | Количество, шт. | № пакета | № упаковок<br>ки |
|--|---|---|-----------------|----------|------------------|
|  | Наименование<br>Обозначение                     | Рис.  |                 |          |                  |
| 4  | Стойка нижняя<br>ДСКМ 01.163.08                 |    | 1               |          | 1                |
| 5  | Стойка верхняя<br>ДСКМ 01.164.08                |    | 1               |          | 1                |
| 9  | Корпус<br>ДСК 05-011-20                         |    | 6               |          | 1                |
| 10   | Заглушка<br>ДСК 05-012-20                       |    | 6               |          | 1                |
| 20   | Заглушка<br>ДСК 05-022-20                       |    | 1               | 1        | 1                |
| 29   | Кронштейн<br>1.ДСКМ 149.00.01                   |    | 3               |          | 1                |
| 30   | Корпус опоры<br>ДСК 05-034-20                   |    | 3               | 1        | 1                |
| 31   | Хомут<br>ДСК 05.120.00-20                       |    | 14              | 1        | 1                |
| 34   | Катушка-клипса 42<br>ДСК 05.056-20              |   | 6               | 1        | 1                |
| 42   | Скоба<br>ДСКМ 02.104.01                         |  | 7               | 1        | 1                |
| 86   | Заглушка<br>ДСК 05.070.00-20                    |  | 6               | 1        | 1                |
| 92   | Кольцо<br>ДСК 05.093-20                         |  | 16              | 1        | 1                |
| 108  | Связь<br>ДСКМ 01.253.00                         |  | 2               |          | 1                |
| <b>Стандартные изделия</b>                                 |   |   |                 |          |                  |
| 20.1   | Заглушка Д42 (серый)                            |  | 1               | 1        | 1                |
| 62   | Болт М8-6gx55.56.016<br>ГОСТ 7798-70            |  | 3               | 1        | 1                |
| 75   | Гайка М8.6Н.6.016<br>ГОСТ 5915-98               |  | 3               | 1        | 1                |
| 76   | Гайка М8-6Н.6.016<br>ГОСТ 11860-85              |  | 7               | 1        | 1                |
| 79   | Шуруп глухарь 8x80<br>DIN571                    |  | 3               | 1        | 1                |
| 81   | Шайба С.8.01.08.016<br>ГОСТ 11371-78            |  | 9               | 1        | 1                |
| 87   | Дюбель распорный тип<br>З(Т) 12x70 полипропилен |  | 3               | 1        | 1                |
| 93   | Винт М8-6gx55.56.016<br>ГОСТ 11738-84           |  | 7               | 1        | 1                |
| <b>Комплектация навесного и встраиваемого оборудования</b> |   |   |                 |          |                  |
| 119  | Сетка лаза<br>6.57.00                           |  | 1               |          |                  |
| <b>Документация</b>  |   |   |                 |          |                  |
|  | Паспорт 6.18.00-45 ПС                           |   | 1               |          | 1                |

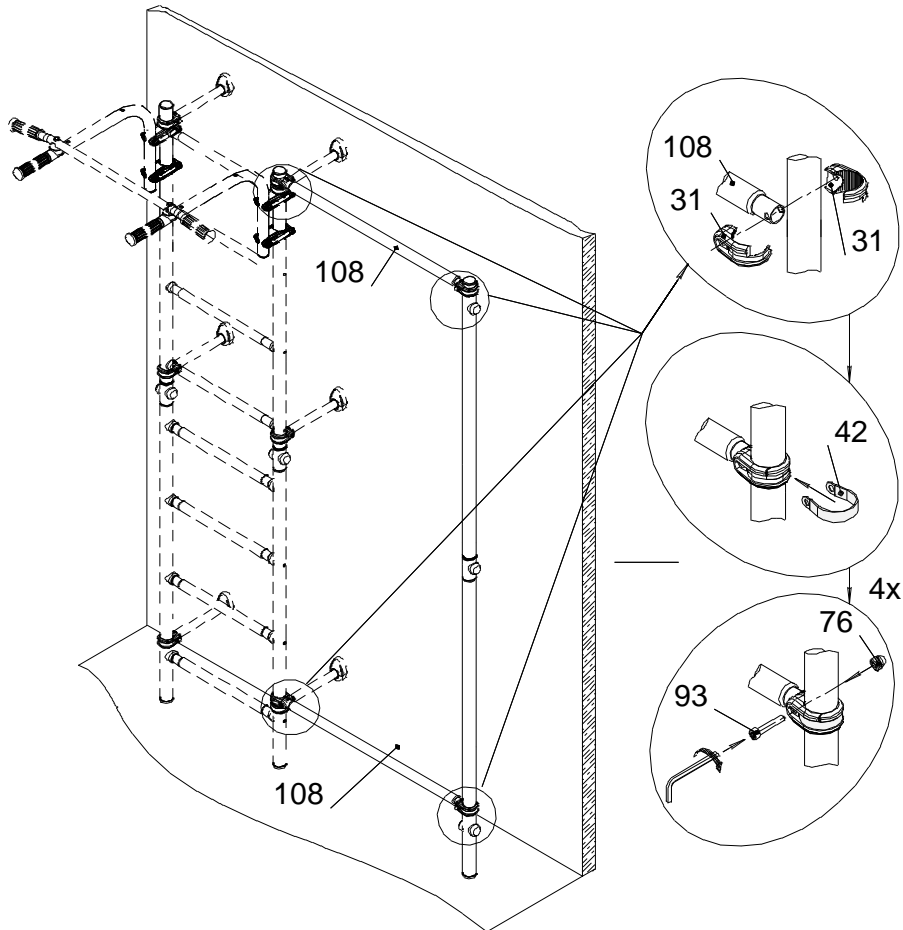
1



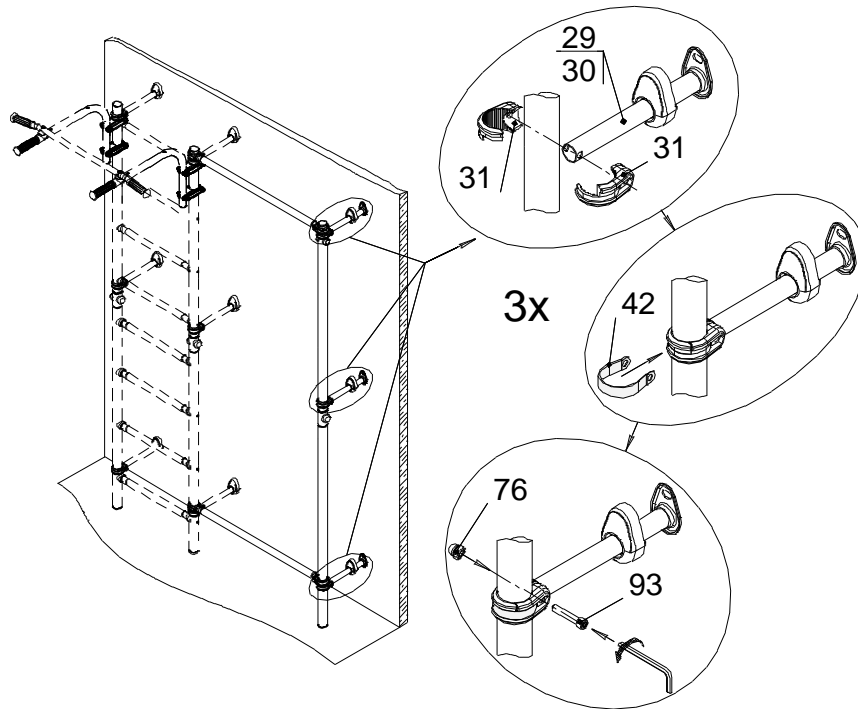
2



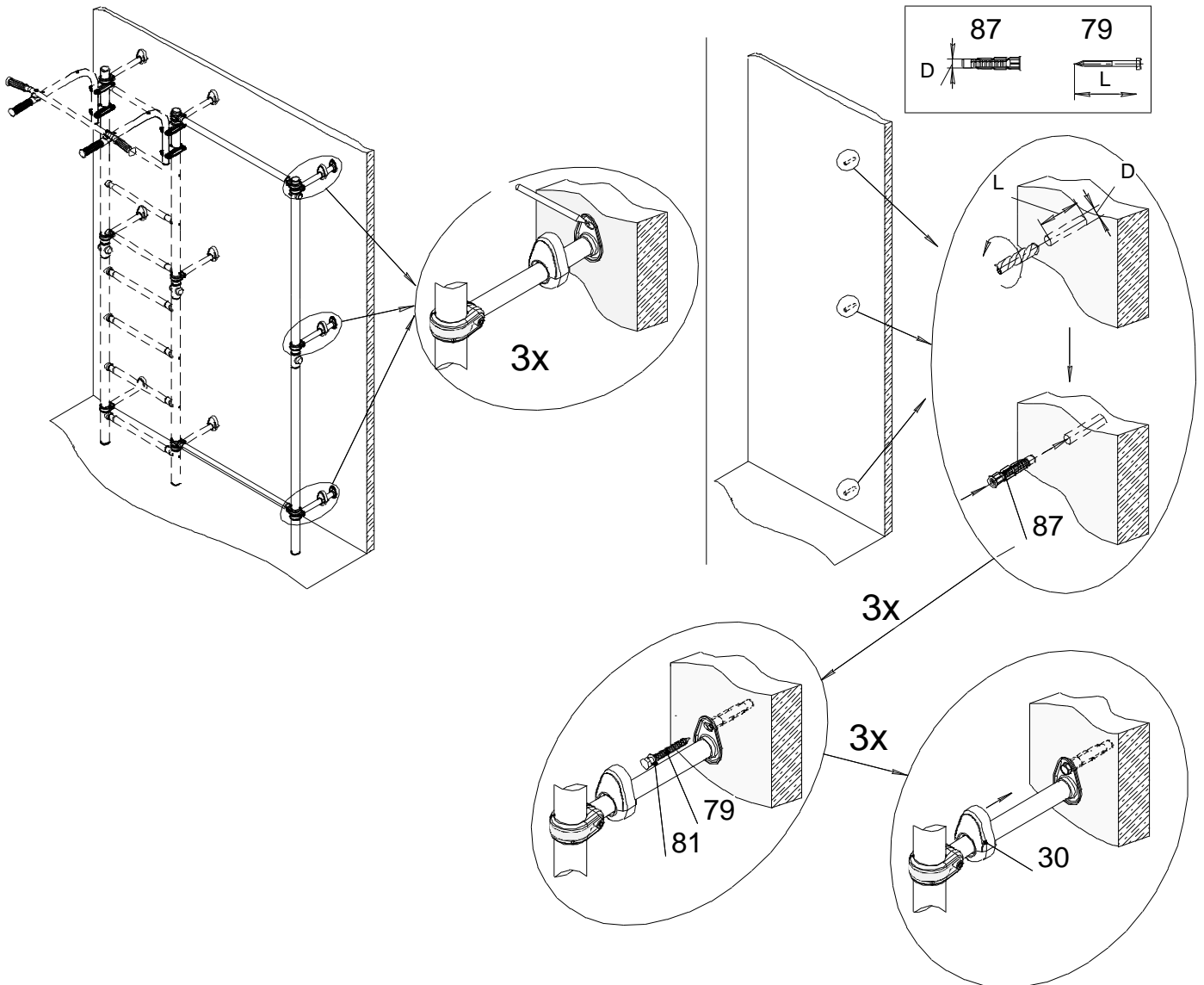
3



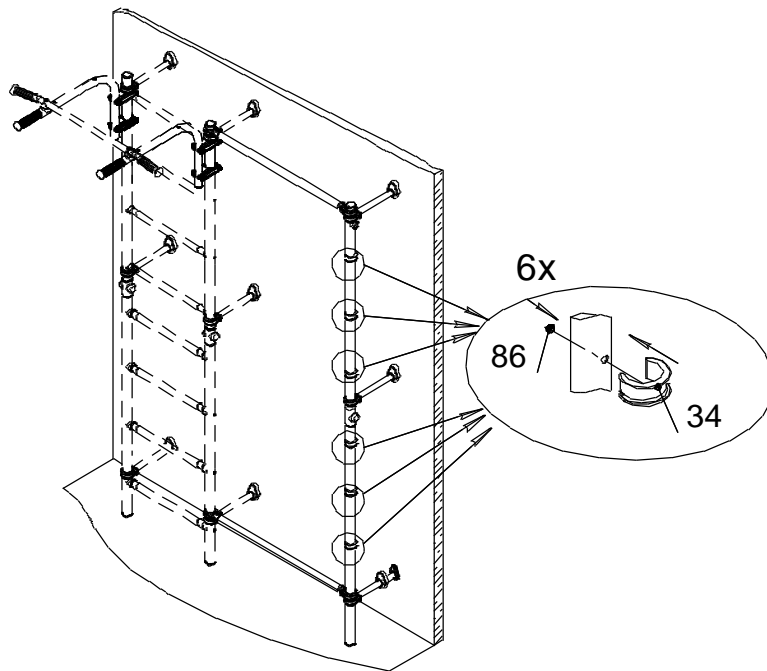
4



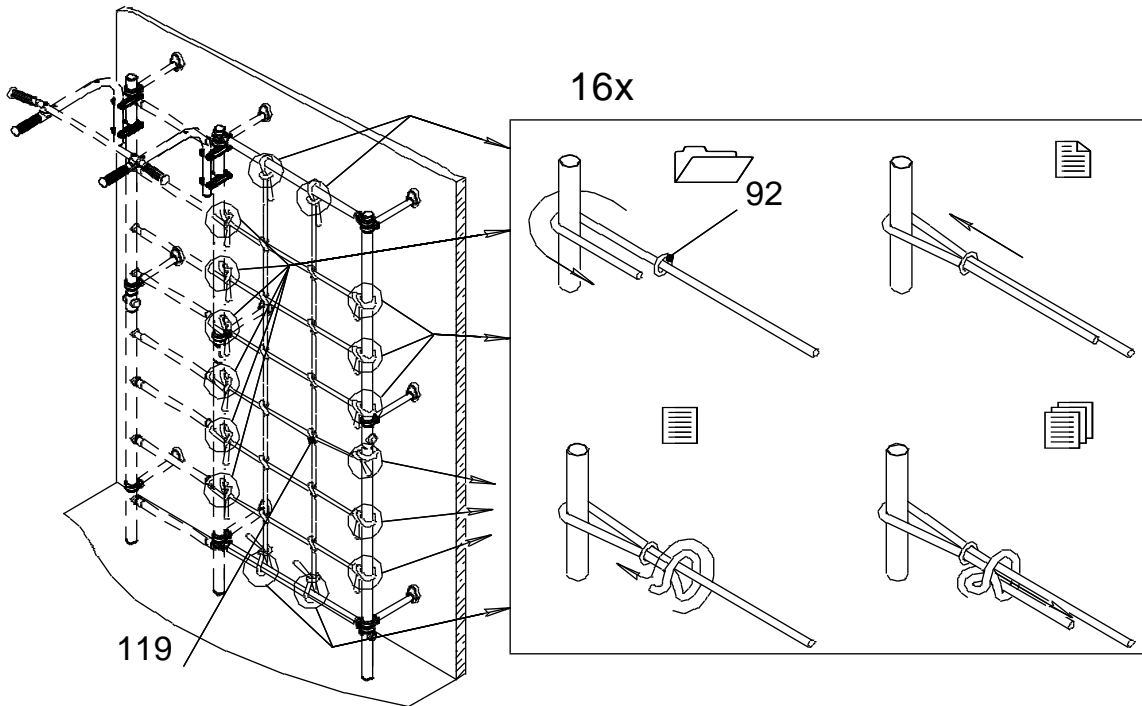
5



6



7



**Контроль правильности монтажа.**

- Проверить вертикальность установки стоек относительно пола, используя отвес.
- Убедиться в надежности установки стоек.