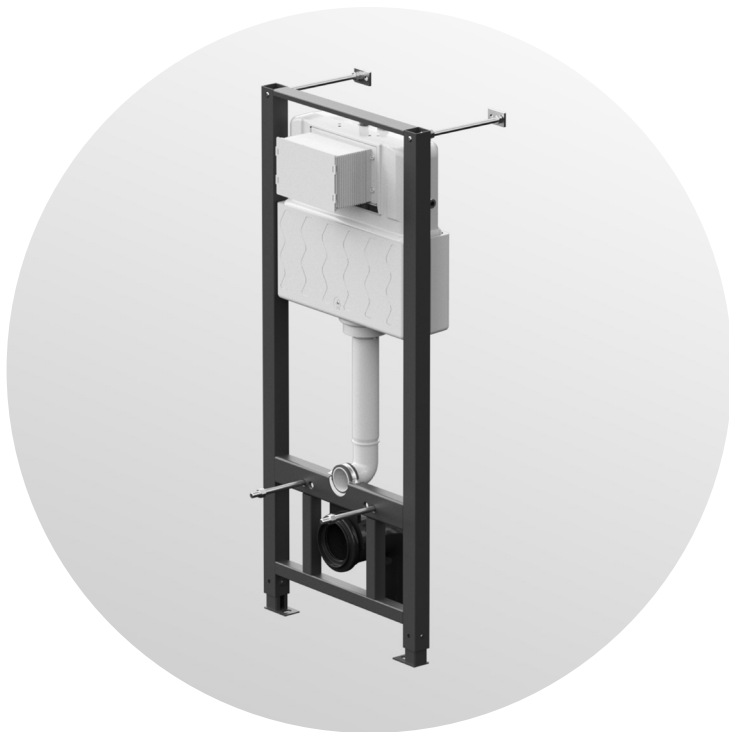


# AM·PM

Installation system for wall-hung WC  
with control panel

Система инсталляции для подвесного унитаза  
с клавишей





## Safety instructions

- For safe and proper functioning of the item as well as for avoidance of damage of Furniture and getting injury and maiming, we strongly recommend to follow all points of the instructions during installation.
- Follow installation instructions step-by-step for exclusion on inaccuracy and errors as well as possible breakages of Furniture. Use services of Qualified Specialists.
- Make sure that there are no current-carrying and water supply parts at the spot of drilling of wall.
- Before installation it is required to ensure that the item has no defects occurred while transporting and all component parts are available.
- Claims for defects caused while transporting, damaged surfaces and absence of component parts are not accepted after installation;
- It is required to follow installation requirements specified in the instructions;
- Installation tools are not included into component kit;

We recommend to use sealants for purposes of hygiene and non-ingress of moisture under ceramics. Auxiliary materials (silicone, sealants, etc.) are purchased separately.



## Installation instructions

Carry out installation with the help of Qualified Specialists. For installation you will need: pen, tape ruler, level board, screwdriver+, crescent wrench SW 13,17,19 mm, drill, concrete bits 12 mm, silicone sealant.



## Product maintenance

- Please, use soft cloth or sponge, soap solution and water for easy cleaning. Wipe surface with dry cloth after cleaning.
- Please, use reduced impact detergents for deep cleaning, following the directions of shop instruction.
- Please, do not use sponges with abrasive surface and solvents that damage surface.
- Please, don't use acid or alkaline liquid detergent to clean the product.
- Damages resulted from incorrect maintenance are not warranty event.
- System should be stored in the original package in a dry enclosed place minimum 0,5 m away from heat.

The installation should be carried out by a qualified professional.

Producer has a right to introduce change of component parts that has no effect on appearance and functionality of product. All parameters indicated in this instruction have formal meaning. Producer reserves the right for technical changes.



## Указания по технике безопасности

- Для безопасного и надежного функционирования изделия, а также во избежание повреждения Системы и получения травм и увечий полученных во время монтажа настоятельно рекомендуем соблюдать все пункты данной инструкции.
- Соблюдайте пошагово указания по монтажу для исключения неточностей и погрешностей, так же возможных поломок Системы. Пользуйтесь услугами Квалифицированного Специалиста.
- Убедитесь в отсутствии токоведущих и водопроводных частей в месте сверления стены.
- Перед монтажом следует убедиться, что изделие не имеет дефектов, возникших при транспортировке, а также в наличии всех комплектующих. После монтажа претензии по дефектам, полученным при транспортировке, поврежденным поверхностям и отсутствию комплектующих не принимаются;
- Монтажные инструменты не включены в комплектацию;

Рекомендуем применять герметики в целях гигиены и непопадания влаги под керамику. Вспомогательные материалы (силикон, герметики и т.д.) приобретаются отдельно.



## Указания по монтажу

Выполняйте монтаж с помощью Квалифицированных Специалистов. Для монтажа Вам понадобится: Карандаш, Рулетка-линейка, Уровень, Отвертка + , Разводной ключ 13, 17, 19 мм, Дрель, сверла по бетону 12 мм, Силиконовый герметик.

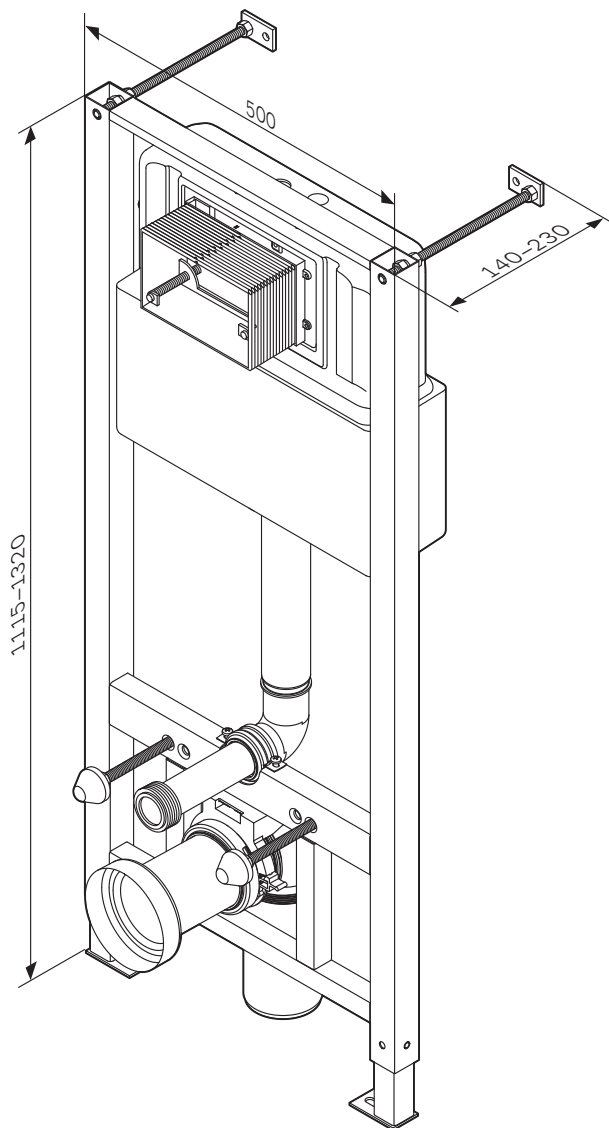


## Уход за продуктом

- Используйте мягкую ткань или губку, мыльный раствор и воду. После очистки вытирайте поверхность сухой тканью.
- Используйте щадящие чистящие средства, руководствуясь указаниями в инструкции производителя.
- Не используйте губки с абразивной поверхностью и растворители, которые повреждают поверхность.
- Избегайте использования отбеливающих средств содержащих кислоты.
- Повреждения, возникшие вследствие некачественного ухода, не являются гарантийным случаем.
- Изделие следует хранить в упакованном виде в сухих закрытых помещениях на расстоянии не менее 0,5 м от отопительных приборов.

Гарантия действительна только в том случае, если монтаж выполнен специалистом согласно инструкции.

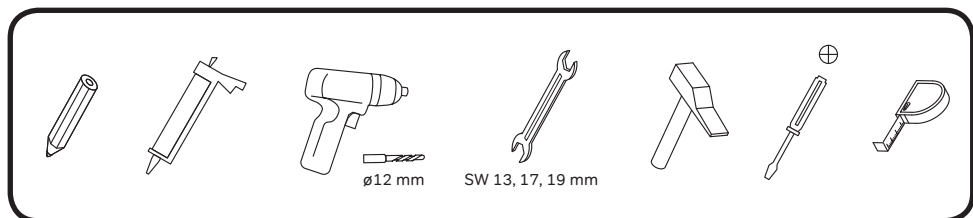
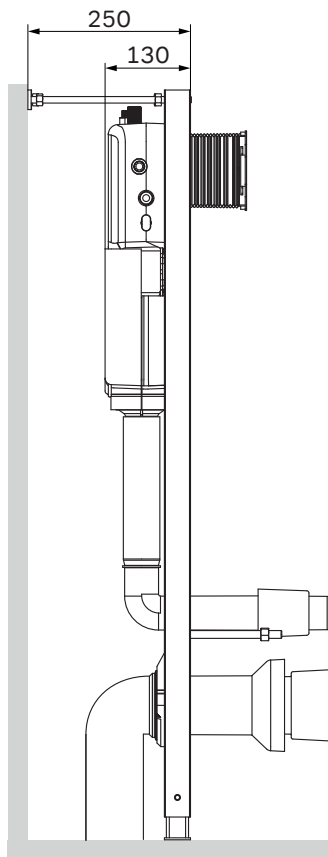
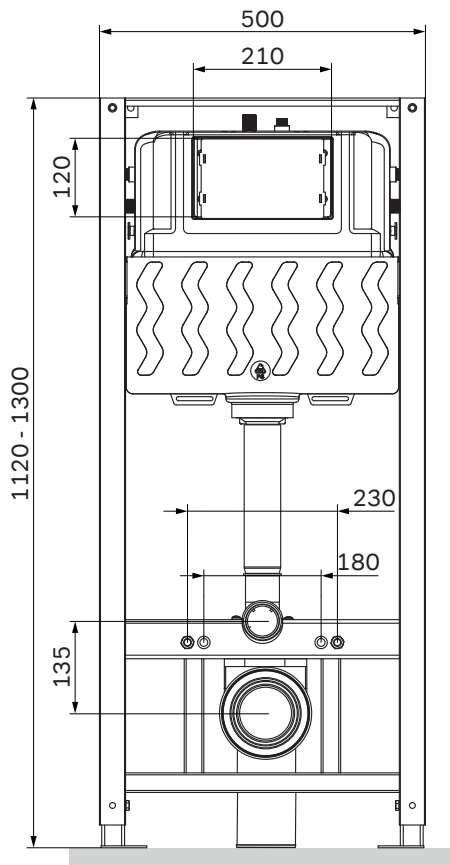
Производитель имеет право на изменение комплектации, не влияющее на внешний вид и функционал продукта. Все параметры, указанные в данной инструкции, имеют формальное значение. Производитель оставляет за собой право на технические изменения.

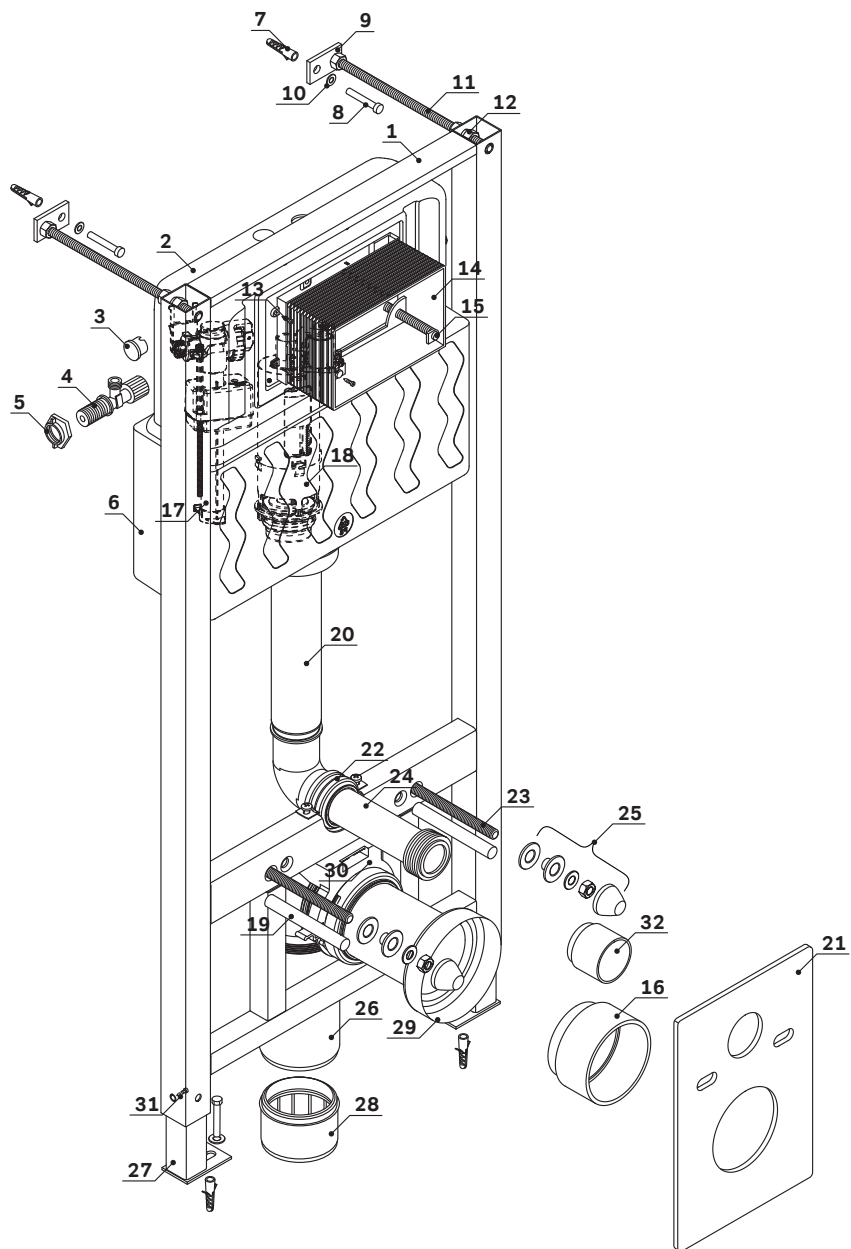


## I012704

**ENG** Installation system for wall-hung WC  
with control panel

**RUS** Система инсталляции для подвесного  
унитаза с клавишей





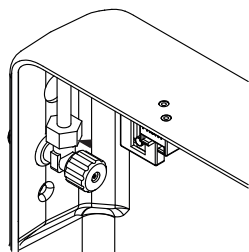


<b>01</b>	Frame	Рама	x1
<b>02</b>	Tank	Бачок	x1
<b>03</b>	Plug	Заглушка	x2
<b>04</b>	Water-filling valve	Кран наполнительный	x1
<b>05</b>	Nut	Гайка	x1
<b>06</b>	Foam tank insulation	Изоляция бачка	x1
<b>07</b>	Molly expansion anchor	Дюбель	x4
<b>08</b>	Installation fastening bolts	Болты крепления инсталляции	x4
<b>09</b>	Wall mount plate	Пластина крепежная	x2
<b>10</b>	Flat washer	Шайба	x2
<b>11</b>	Wall mount pin	Шпильки крепежные стеновые	x2
<b>12</b>	Nut M10	Гайка M10	x6
<b>13</b>	Screw	Винт	x4
<b>14</b>	Inspection plate	Ревизионный люк	x1
<b>15</b>	Fixing rod	Крепежный стрежень	x2
<b>16</b>	Outlet elbow plug	Заглушка сливной трубы	x1

<b>17</b>	Filling shut-off valve	Заливной клапан	x1
<b>18</b>	Flushing mechanism	Сливной клапан	x1
<b>19</b>	Toilet mount pin cover	Накладки на шпильки	x2
<b>20</b>	Inlet elbow	Наполнительная труба	x1
<b>21</b>	Noise insulation	Шумоизоляция	x1
<b>22</b>	Clamp	Хомут	x1
<b>23</b>	Toilet mount pin	Шпильки крепежные унитазные	x1
<b>24</b>	Outlet pipe	Сливной патрубок	x1
<b>25</b>	Toilet fixing set	Набор крепления унитаза	x2
<b>26</b>	Outlet elbow	Сливная фановая труба	x1
<b>27</b>	Floor brackets	Ножи крепления к полу	x2
<b>28</b>	Drainage pipe adapter	Переходник на канализационную трубу	x1
<b>29</b>	Connecting outlet pipe	Фановая труба	x1
<b>30</b>	Outlet elbow clamp	Хомут сливной фановой трубы	x1
<b>31</b>	Floor brackets fixing bolts	Болты фиксации ножек	x2
<b>32</b>	Inflow elbow plug	Заглушка наполнительной трубы	x1

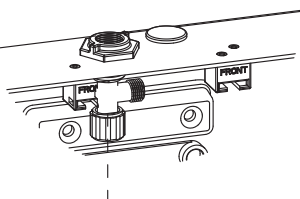


1



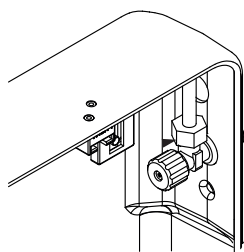
Left  
Canea

T1 — T2



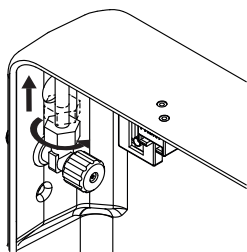
Right  
Скрепки

R1 — R2 — R3



Right  
Спаса

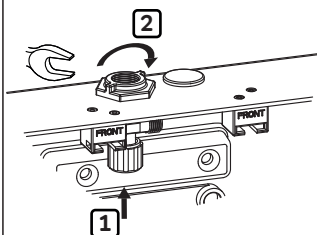
T1



1

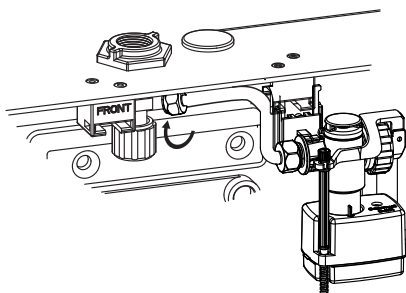
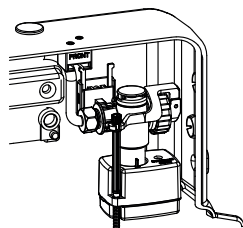


2



1

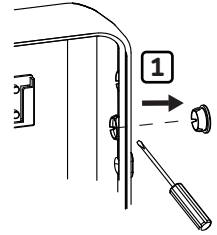
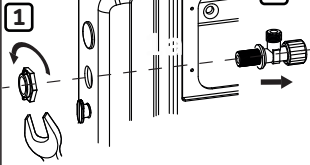
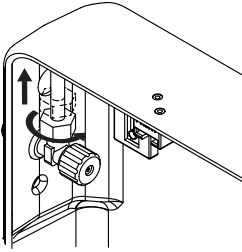
T2



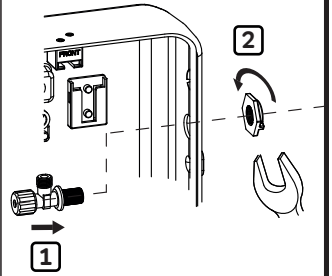
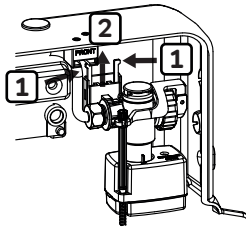
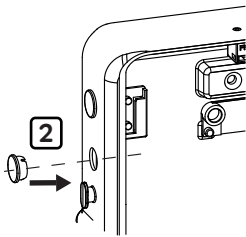




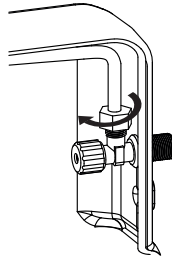
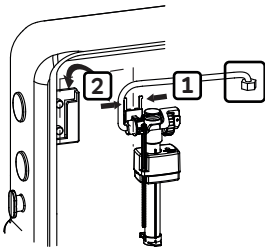
R1

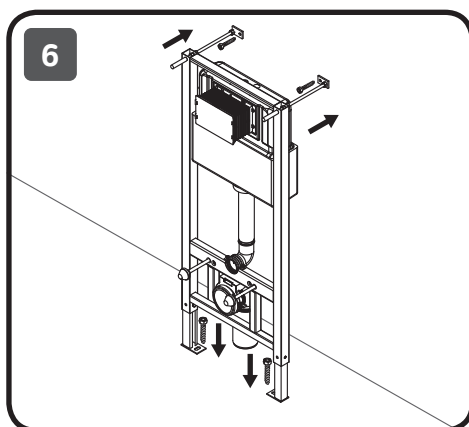
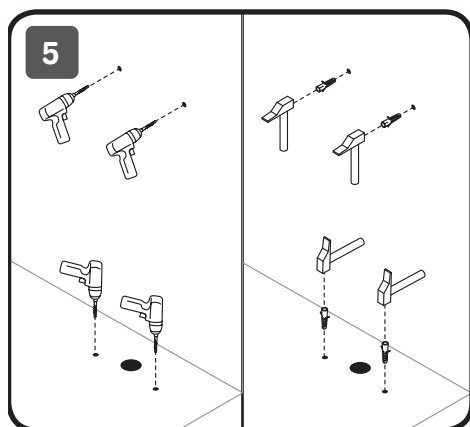
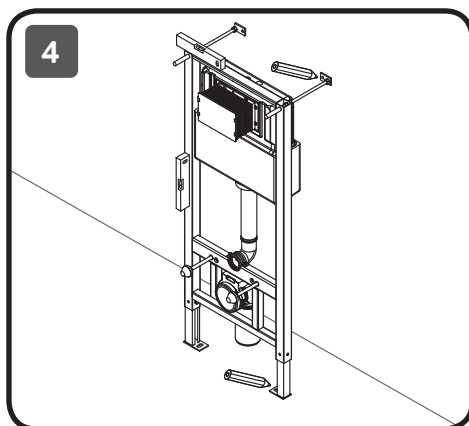
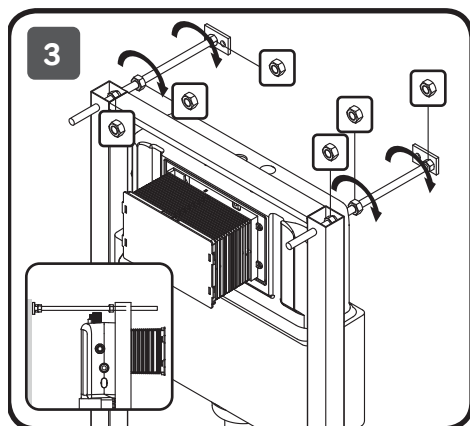
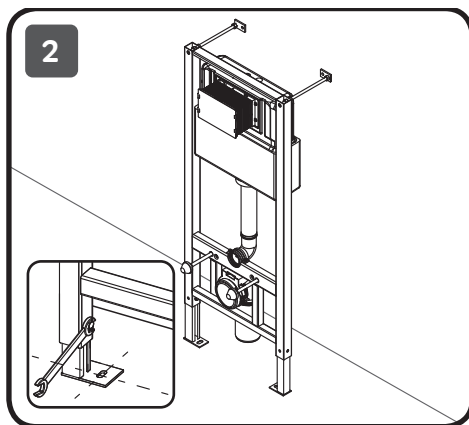
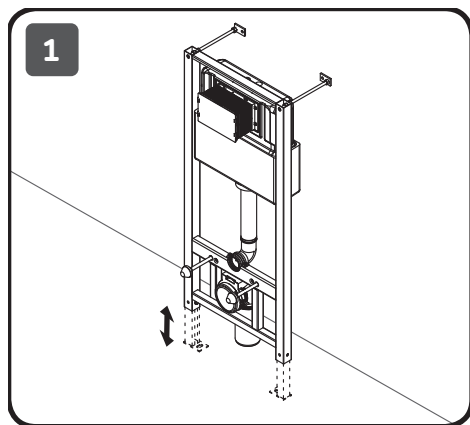


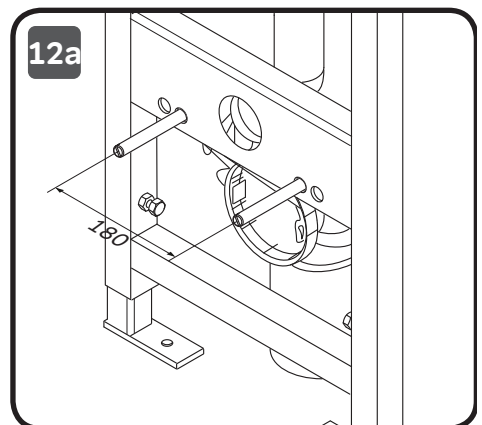
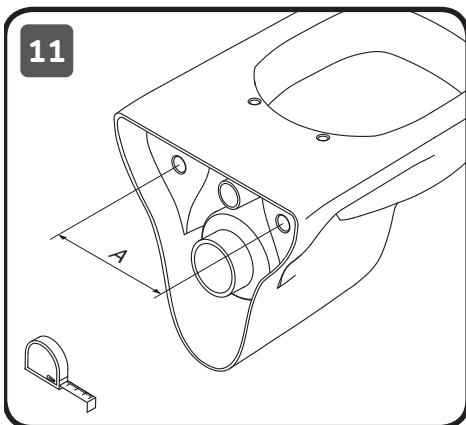
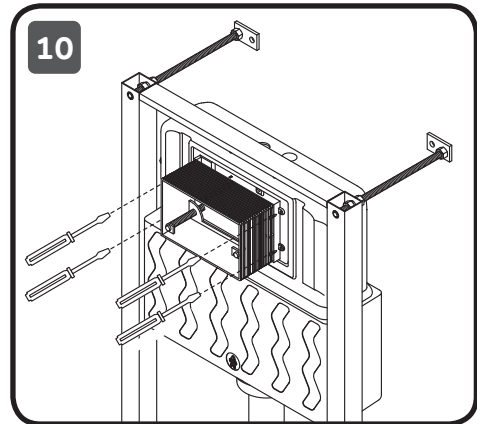
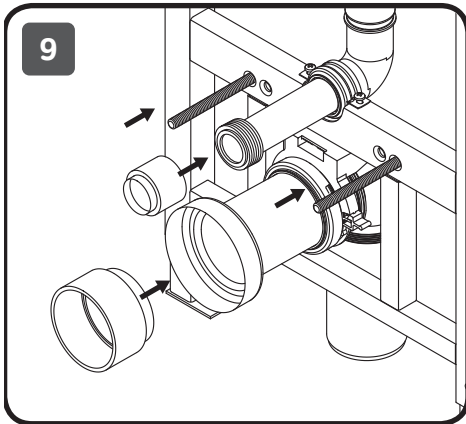
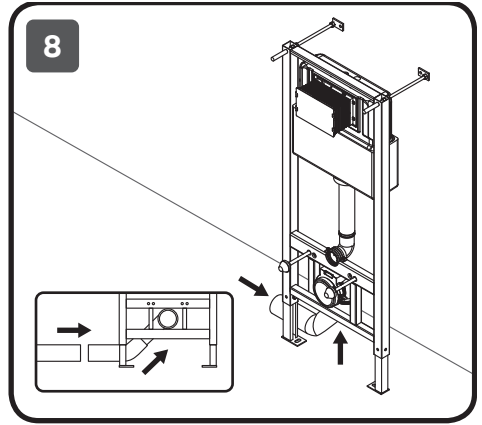
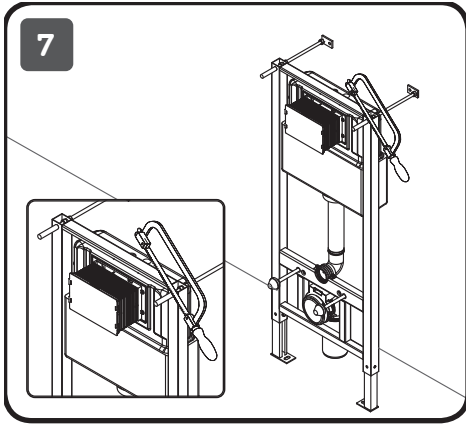
R2

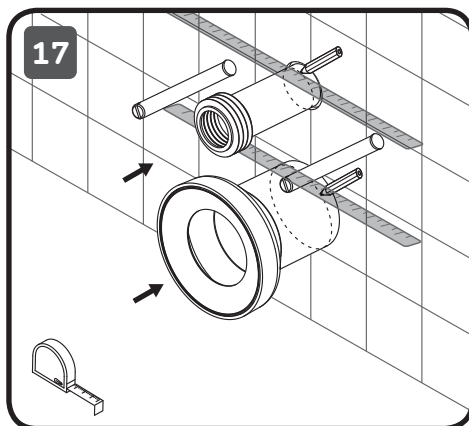
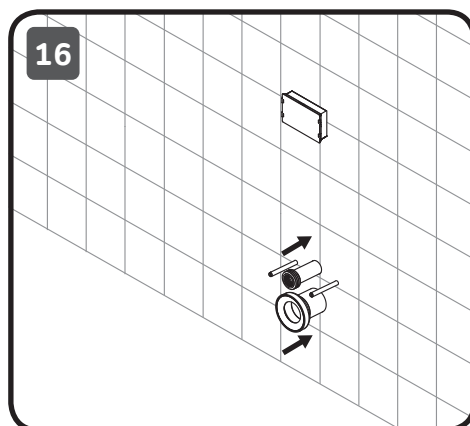
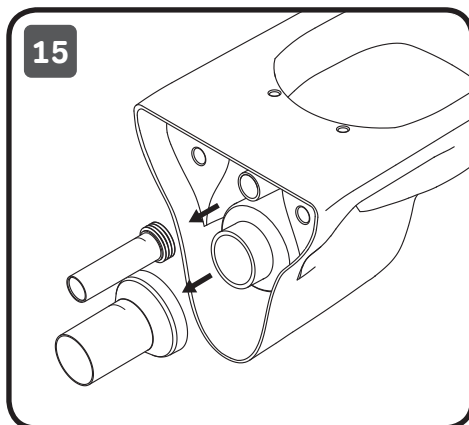
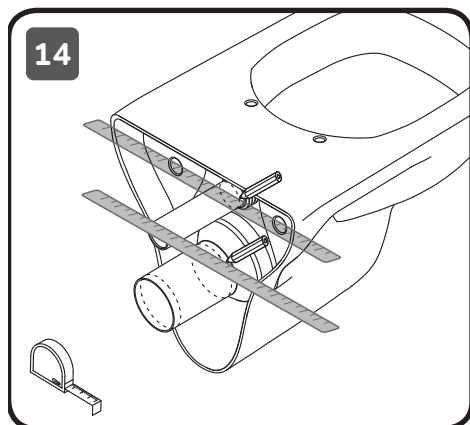
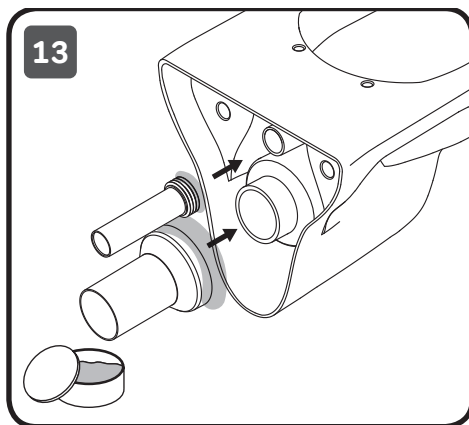
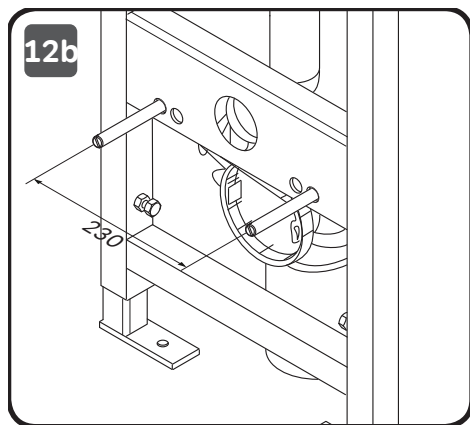


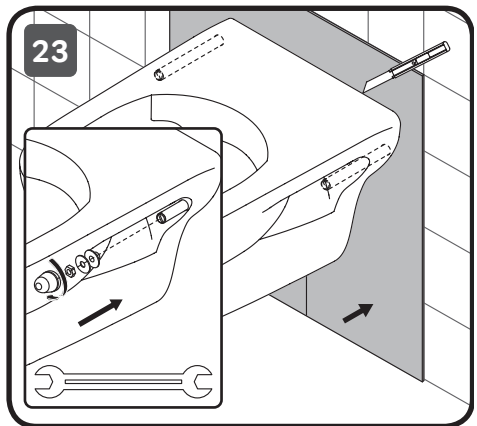
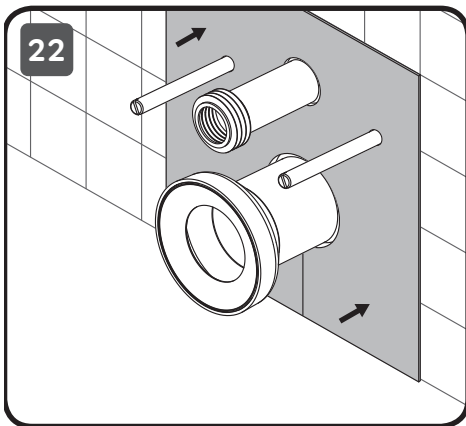
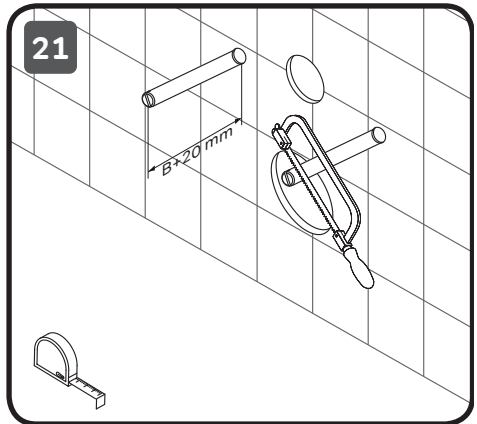
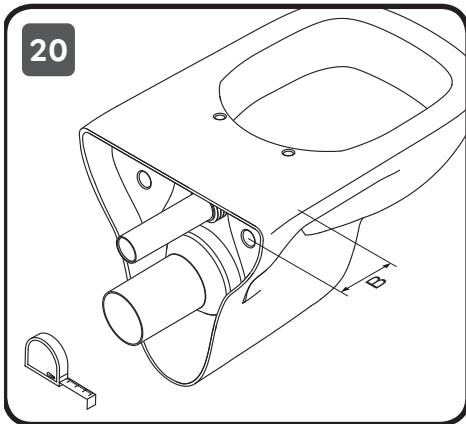
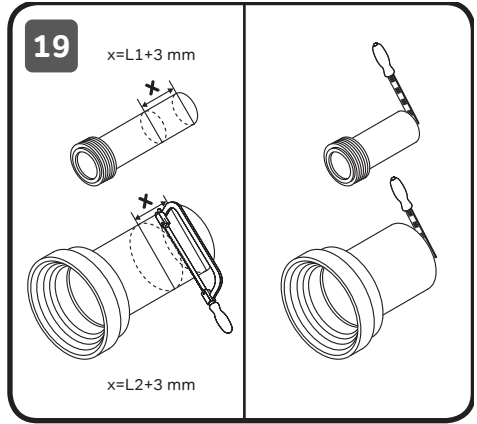
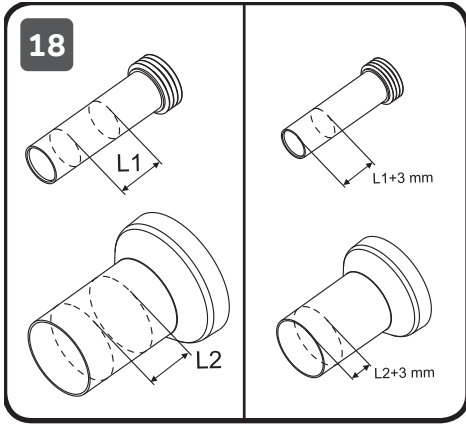
R3

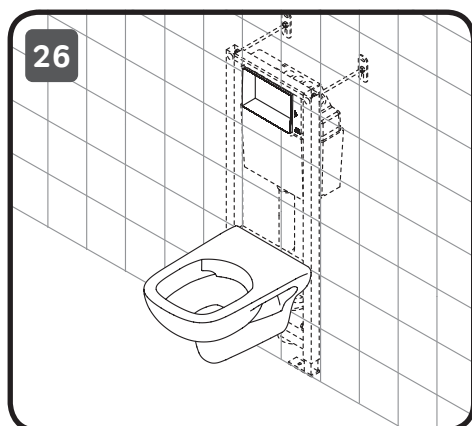
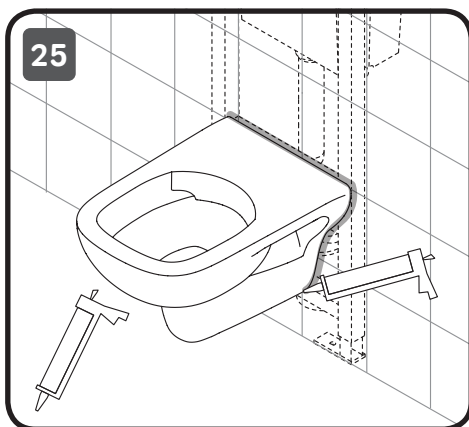
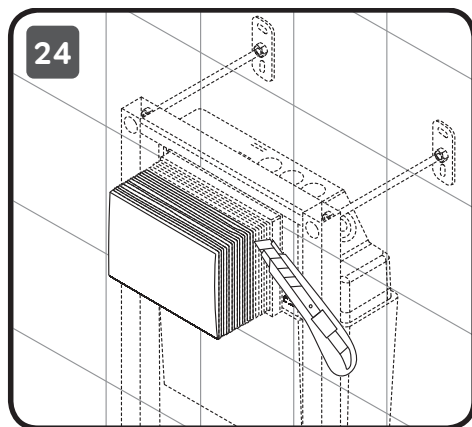














AM·PM

AM.PM Europe GmbH  
Torstrasse 177 D-10115 Berlin  
[www.ampm-world.com](http://www.ampm-world.com) 02/2020