

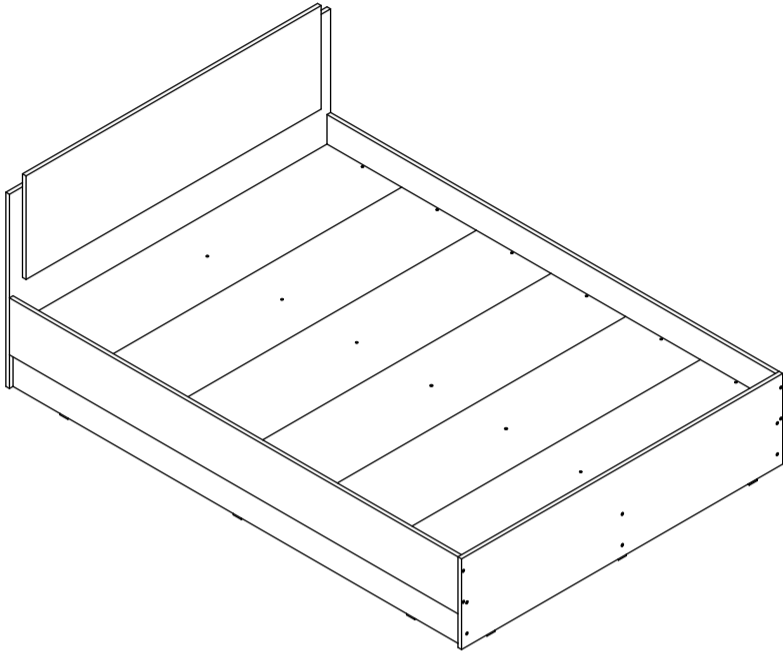
Мебельная фабрика «MODERN»
ИП Сараев Александр Вячеславович, ОГРНИП 319183200027740, ИНН 183110943230
426000, Россия, Удмуртская республика, город Ижевск, улица Новосмирновская 40
Контактный телефон: +7 (3412) 559-556 e-mail: info@modernmebel.com
www.modernmebel.com

ПАСПОРТ ИЗДЕЛИЯ

Кровать «Аманда»

A14

габаритные размеры изделия: 800x2032x1432



УВАЖАЕМЫЙ ПОКУПАТЕЛЬ!

Мебельная фабрика «MODERN» выражает благодарность за выбор продукции нашего производства. Перед началом сборки внимательно ознакомьтесь с паспортом изделия, проведите проверку содержимого упаковок на наличие дефектов и соответствие комплекточной ведомости. Для устранения несоответствий в изделии и причин их возникновения, просим Вас сохранять части упаковок со всеми наклеенными этикетками. Претензии по качеству и комплектности продукции принимаются по месту приобретения.

ГАРАНТИИ ПРОИЗВОДИТЕЛЯ:

Производитель гарантирует соответствие выпускаемой продукции требованиям ГОСТа 16371-2014 при соблюдении условий хранения, транспортировки и эксплуатации. Установленная гарантия производителя составляет два года со дня покупки изделия. Гарантия не распространяется на повреждения, вызванные нарушениями правил хранения, транспортировки и эксплуатации. Производитель вправе отказать в гарантийном устранении повреждений, вызванных вследствие самостоятельной доставки изделия из пункта продажи, а также сборки неквалифицированными специалистами. Срок эксплуатации изделия составляет десять лет.

ПРАВИЛА ЭКСПЛУАТАЦИИ И УХОДА ЗА МЕБЕЛЬЮ:

Срок службы мебели зависит не только от ее качества, но и от Вашего отношения к ней. Следуйте простым правилам для сохранения внешнего вида и долговечности приобретенной мебели:

- Не допускайте попадание влаги на элементы мебели. В случае контакта с водой, во избежание разбухания деталей и отслоения кромок, незамедлительно протрите изделие насухо.
- Не эксплуатируйте мебель во влажных, не проветриваемых и не отапливаемых помещениях.
- Размещайте мебель не ближе одного метра от нагревательных приборов и систем отопления.
- Исключите постоянный прямой контакт солнечных лучей с поверхностью изделия.
- Оберегайте поверхность изделия и его конструктивных элементов от механических повреждений, вызванных острыми и твердыми предметами или чрезмерными физическими нагрузками.
- Для ухода за мебелью рекомендуется использовать мягкие ткани со специальными моющими средствами для мебели. Не протирайте поверхность изделия моющими средствами на абразивной основе и агрессивными жидкостями, в составе которых присутствуют кислоты и щелочи.
- В процессе эксплуатации возможно ослабление крепежной фурнитуры. Периодически проверяйте узлы изделия и, по мере необходимости, проводите «подтяжку» фурнитуры.
- При наличии в изделии стеклянных элементов помните, что эксплуатация изделия с поврежденными стеклянными элементами сопряжена с риском получения серьезных травм.

ОБЩИЕ УКАЗАНИЕ ПО СБОРКЕ:

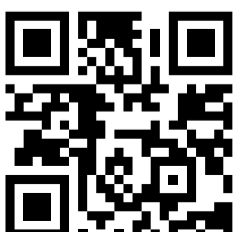
Сборку изделия необходимо проводить на чистой и ровной поверхности. Во избежание повреждений кромок не ставьте детали торцом на твердую поверхность. Перед началом сборки определите назначение каждой детали. Для сборки может потребоваться дополнительный инструмент: крестовая отвертка, дрель, молоток, рулетка, уголок. В изделии могут присутствовать несущественные технологические отверстия. При обнаружении следов от производственной маркировки деталей, удалите их при помощи моющего средства. Производитель оставляет за собой право вносить незначительные конструктивные изменения в выпускаемую продукцию без предварительного уведомления и отображения в настоящей инструкции.

A14: комплекточная ведомость фурнитуры

| Номер | Наименование фурнитуры | Количество | Вес | Упаковка |
|-------|------------------------|------------|-----|----------|
| 1 | Паспорт изделия | 1 | - | 1 |
| 2 | Ключ шестигранный | 1 | - | 1 |
| 3 | Гвоздь | 30 | 18 | 1 |
| 4 | Заглушка конфирмата | 38 | - | 1 |
| 5 | Конфирмат | 38 | 266 | 1 |
| 6 | Подпятник | 15 | - | 1 |
| 7 | Саморез 3,5x30 | 14 | - | 1 |

A14: комплекточная ведомость деталей

| Номер | Наименование детали | Длина | Ширина | Количество | Цвет | Упаковка |
|-------|---------------------|-------|--------|------------|----------------|----------|
| 8 | Ложе | 333 | 1400 | 6 | Переменный | 4 |
| 9 | Накладка | 1332 | 400 | 1 | Дополнительный | 3 |
| 10 | Нижняя царга | 2000 | 220 | 2 | Дополнительный | 2 |
| 11 | Средняя царга | 2000 | 220 | 1 | Дополнительный | 2 |
| 12 | Верхняя царга | 2000 | 220 | 2 | Основной | 2 |
| 13 | Спинка | 1432 | 350 | 1 | Основной | 3 |
| 14 | Спинка | 1432 | 750 | 1 | Основной | 3 |



вырезать и приклеить к задней стенке изделия ✂

Мебельная фабрика «MODERN»
ИП Сараев Александр Вячеславович, ОГРНИП 319183200027740, ИНН 183110943230
426000, Россия, Удмуртская республика, город Ижевск, улица Новосмирновская 40

Кровать «Аманда»

A14

габаритные размеры изделия: 800x2032x1432 Дата изготовления: 2021 год

ГОСТ 16371-2014

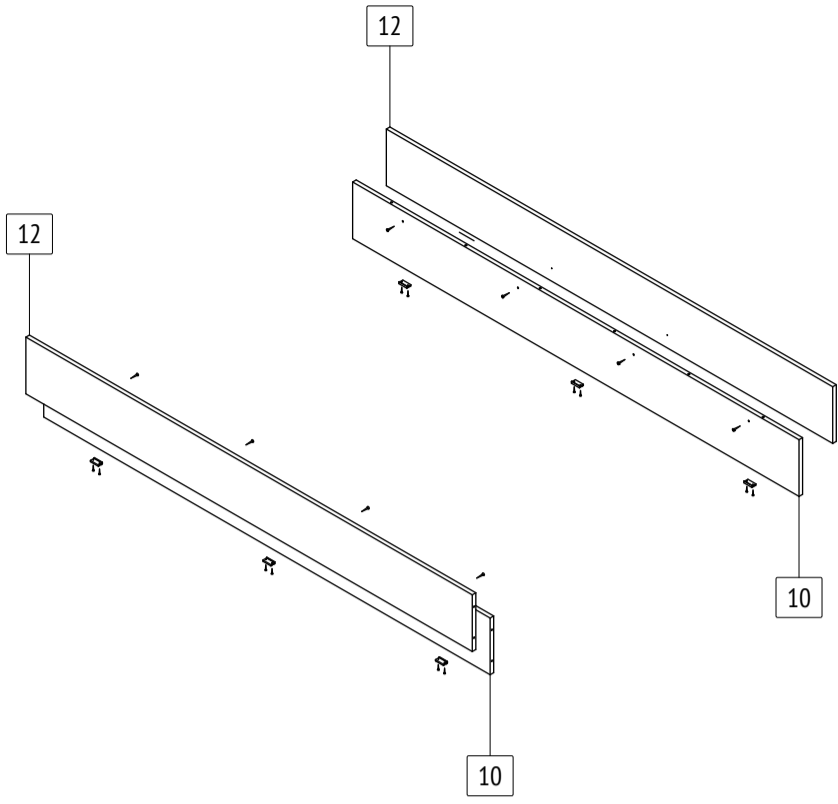
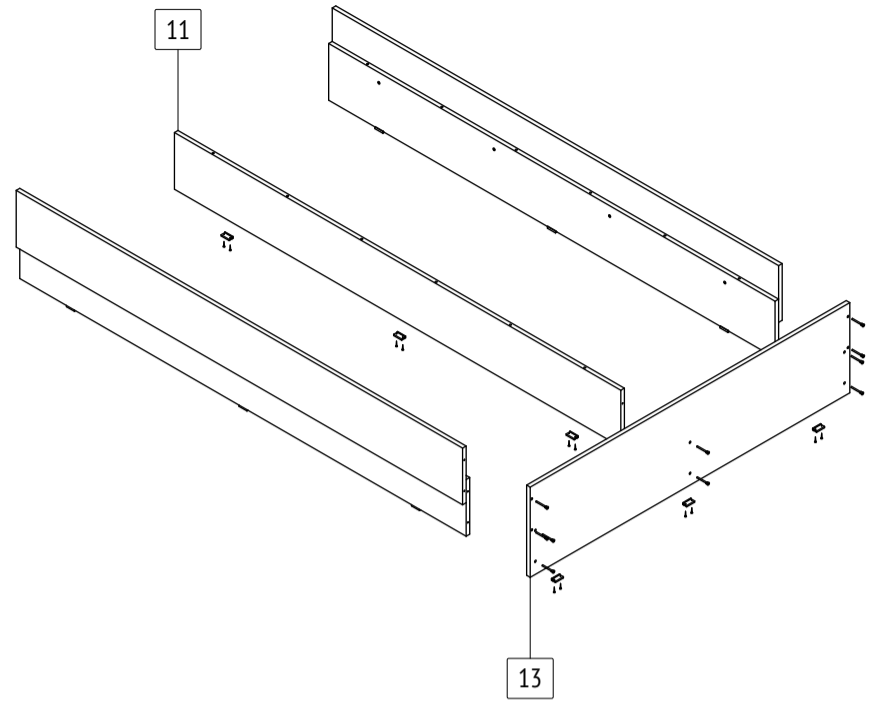
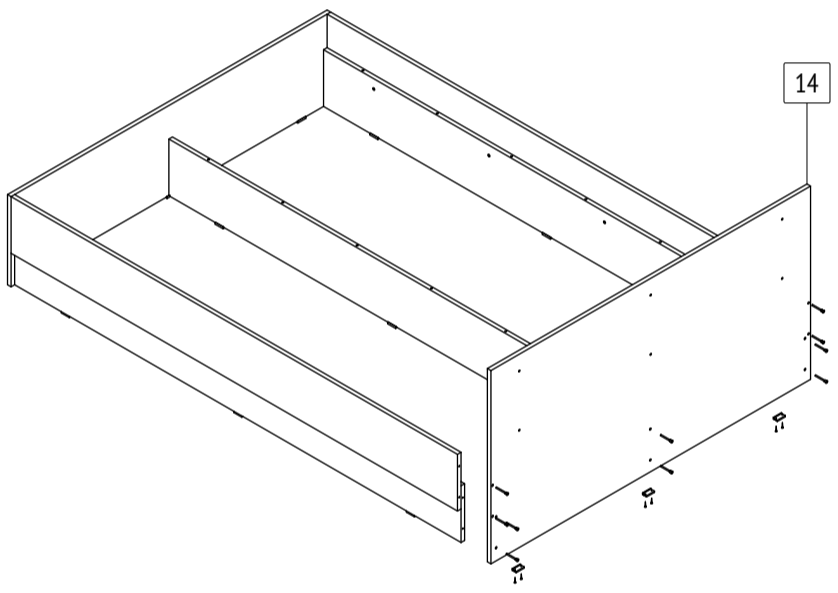
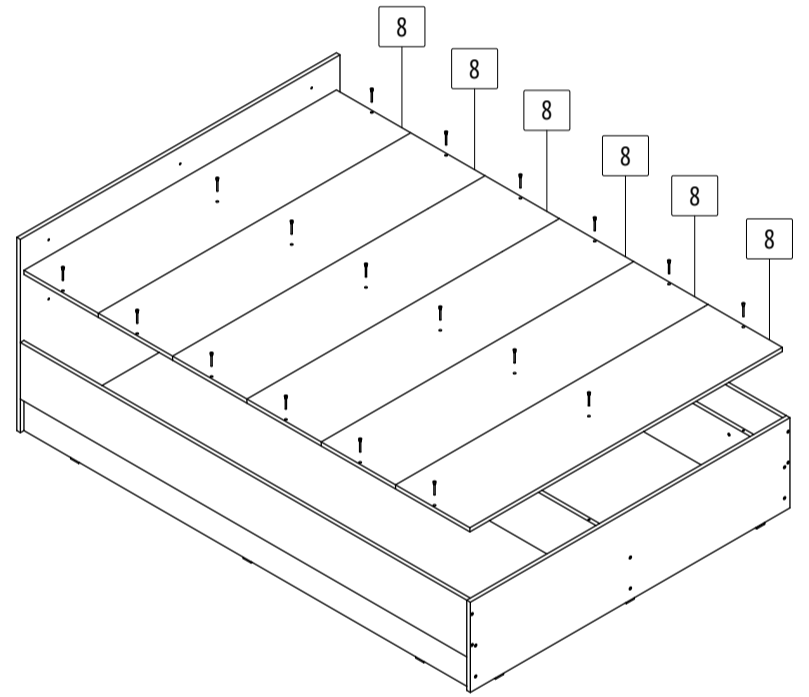
ЕАС Декларация о соответствии ЕАЭС N RU Д-РУ.АМ05.В.06688.19

РС Сертификат соответствия РОСС RU C-RU.АК01.Н.03612.19

Гарантийный срок 24 месяца
Срок эксплуатации 10 лет

ЕАС Декларация о соответствии
ЕАЭС N RU Д-РУ.АМ05.В.06688.19

РС Сертификат соответствия
РОСС RU C-RU.АК01.Н.03612.19

1**2****3****4****5**