



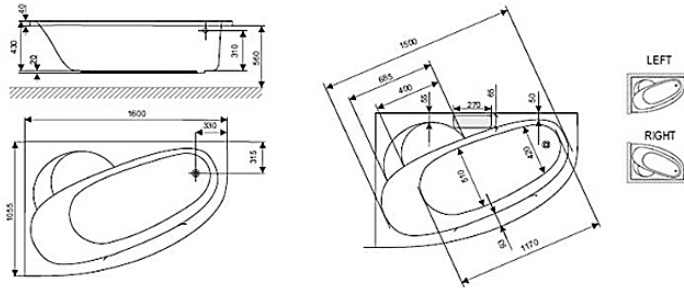
AM·PM

BLISS L
BATHTUBS

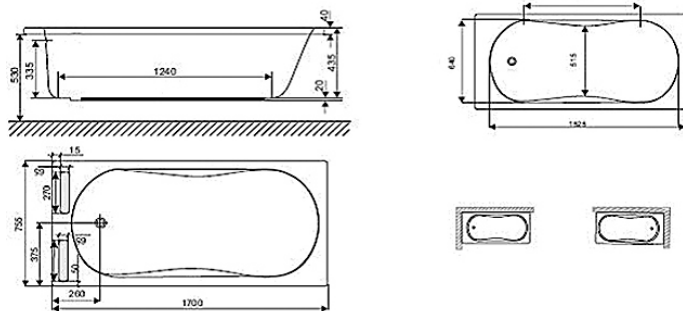
ИНСТРУКЦИЯ ПО СБОРКЕ И УСТАНОВКЕ АКРИЛОВЫХ ВАНН BLISS L

Габаритные размеры:

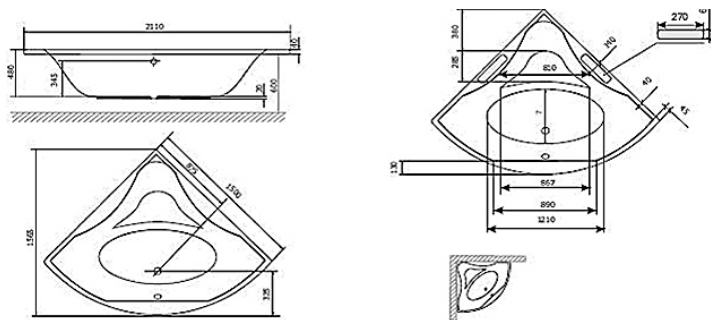
W53A-160L105W/W53A-160R105W — акриловая ванна ассиметричная 160x105 см лево/правосторонняя



W53A-170-075W — акриловая ванна прямоугольная 170x75 см



W53A-150C150W — акриловая ванна угловая 150x150 см



Внимание! Перед сборкой/установкой акриловых ванн BLISS L необходимо удалить защитную пленку.

Комплект поставки:

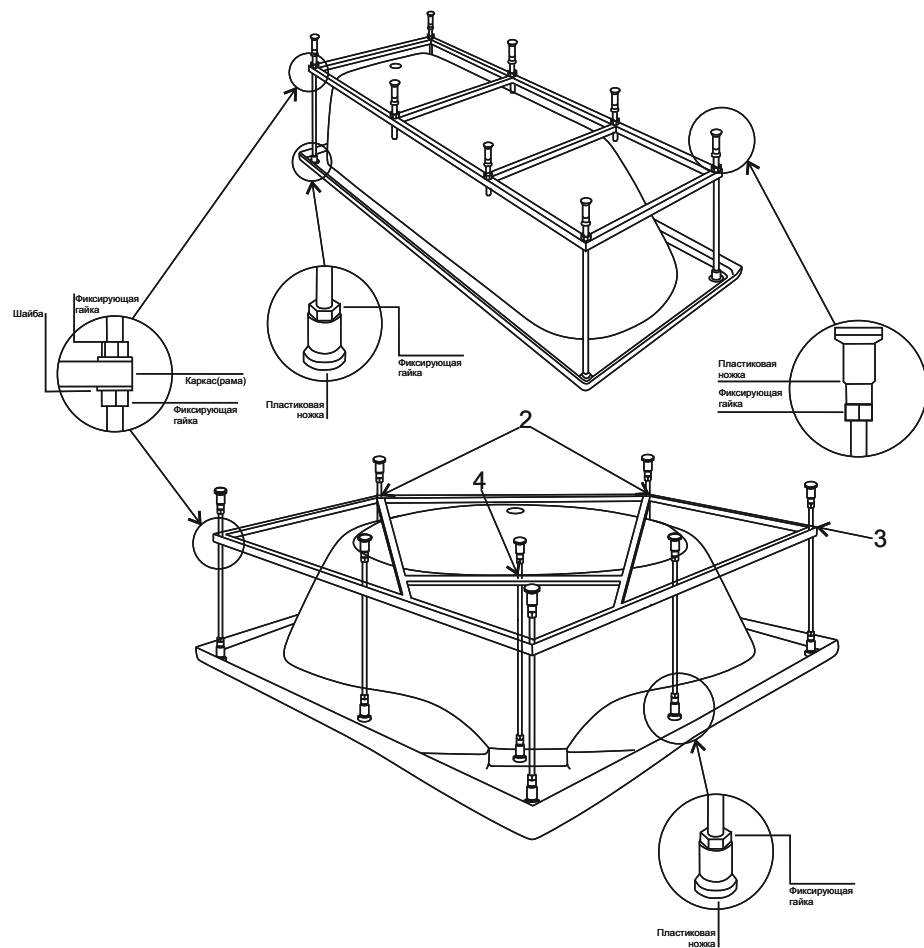
Корпус ванны, комплект крепежа, каркас, инструкция по монтажу. Ванна поставляется в разобранном виде. Для сборки и установки необходимы инструменты: ключ на 19, ключ на 22, уровень строительный, отвертка крестовая.

Комплект крепежа

(каркас ванны):

№ п. п.	Наименование	Кол во		
		170*75	160*105	150*150
1	Каркас	1	1	1
2	Штанга с резьбой M12x150	4	—	2
3	Штанга с резьбой M12x550	4	5	5
4	Штанга с резьбой M12x450	—	—	1
5	Гайка M12	28	20	32
6	Шайба M12 6	1	10	16
7	Ножка пластиковая	12	10	14
8	Крепеж к стене	2	2	2
9	Дюбель	4	4	4
10	Саморез 3,5x30	4	4	4
11	Саморез 3,5x30	4	4	4

1. Перевернуть корпус ванны вверх дном и уложить на горизонтальную поверхность.
 2. Уложить каркас на дно ванны.
 3. В крайние угловые отверстия вставить шпильки поз. 3
 4. В центральные отверстия вставить шпильки поз. 2 мм
 5. Накрутить гайки, ножки и опоры (см. рис.)
 6. С помощью саморезов, прикрутить каркас ко дну ванны
 7. Опрокинуть ванну.
 8. Поместить ванну в окончательное положение, проконтролировав ее установку по уровню, при необходимости регулируя высоту ножек. Зафиксировать положение ножек, закрутив контргайки.
 9. Отметить кромки ванны.
 10. Отодвинуть ванну от стены и просверлить отверстия в стене.
 11. Закрепить оцинкованные пластины
 12. Поместить ванну в окончательное положение
 13. Подсоединить к канализации
- (устройство слива-перелива в комплект поставки НЕ входит)**
14. Смонтировать панель. (При наличии)
 15. Прочность и устойчивость зависит от затяжки фиксирующих гаек качеству выставления «по уровню».



Установка панели

1. Прикрутить саморезами пружины к деревянным брускам
2. Прикрутить пружины к полу
3. Установить панель

ГИДРОМАССАЖНЫЕ ВАННЫ BLISS L EVO

ВНИМАНИЕ

При покупке ванны убедитесь в отсутствии механических повреждений и правильности заполнения гарантийного талона.

Перед установкой ванны и началом эксплуатации гидромассажного оборудования внимательно изучите данное руководство

Нарушение правил подключения к электросети и водопроводу, самостоятельный ремонт или внесение изменений в конструкцию изделия, не предусмотренных Производителем, влечет прекращение гарантии

Все гидромассажные ванны имеют первый класс защиты от поражения электрическим током, работают от сети переменного тока напряжением 220В, частотой 50 Гц с обязательным заземлением и снабжены пневматическим или электронным выключателями. Для обеспечения электробезопасности ванна должна подключаться к электрической сети через устройство защитного отключения (УЗО). Доработка (при необходимости) электрической сети должна производиться специализированной организацией, эксплуатирующей внутридомовое электрооборудование. В домах, где электропроводка не может обеспечить пожарную и электробезопасность, эксплуатация ванны недопустима!

Производитель не несет ответственности за неисправности, возникшие в результате неправильного подключения ванны к электрической сети.

Во избежание преждевременного выхода оборудования из строя, перед включением насоса убедитесь, что вода закрывает все форсунки гидромассажной системы.

- Не погружайтесь в воду с головой. Не оставляйте детей в работающей ванне без присмотра взрослых.
- Не допускается использовать для очистки поверхности акриловых ванн абразивные моющие средства и растворители.

ВВЕДЕНИЕ

Вы приобрели гидромассажную ванну торговой марки AM.PM. Это современная и качественная система, которая укрепит Ваше здоровье и подарит немало приятных минут. Для того, чтобы ванна принесла Вам пользу, долго и надежно работала, необходимо выполнить условия:

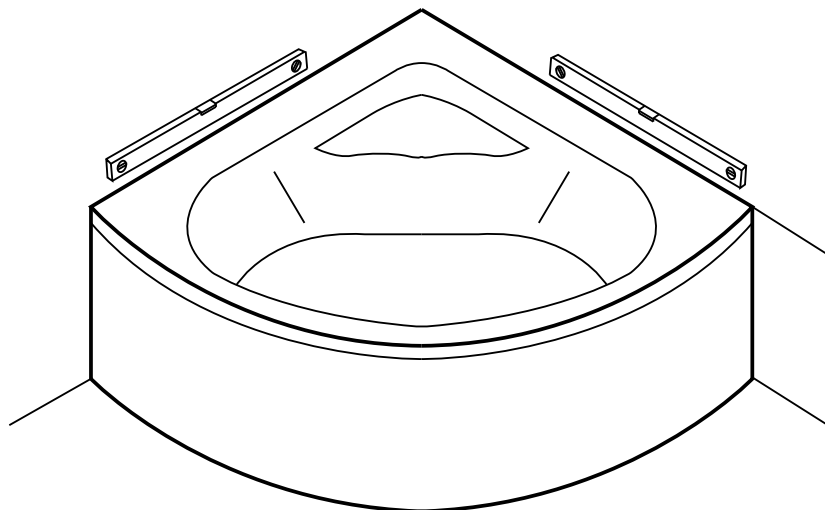
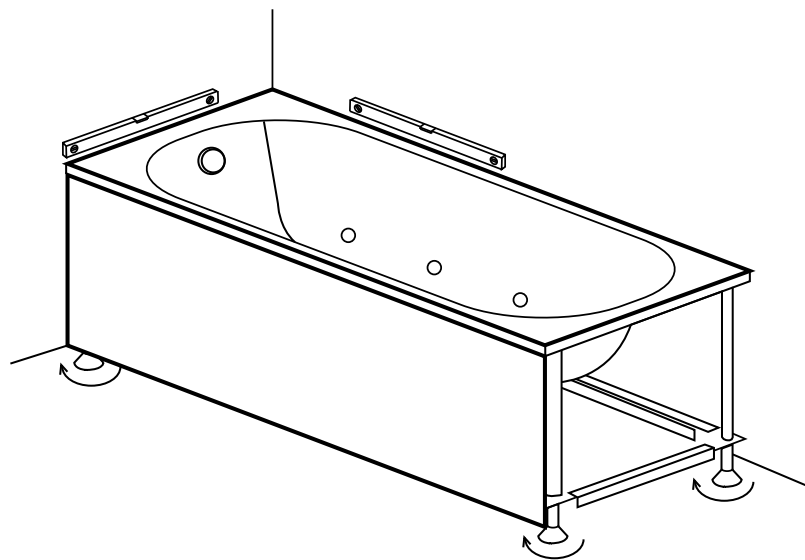
1. Если у Вашего организма есть «слабые места» (в особенности нарушения работы сердечно-сосудистой системы), проконсультируйтесь у врача по вопросу объема полезного Вам гидромассажа
2. Предусмотрите установку в водопроводные трубы фильтров – это увеличит срок службы гидромассажного оборудования и Ваших смесителей
3. Не включайте гидромассаж, не наполнив ванну водой
4. Гидромассажные ванны предназначены для использования в качестве бытовых ванн для проведения общего массажа.

Для гарантированной электробезопасности, приобретенная Вами ванна имеет пневматические или электронные кнопки-выключатели электрической цепи.

ИНСТРУКЦИЯ ПО МОНТАЖУ И ЭКСПЛУАТАЦИИ ГИДРОМАССАЖНЫХ ВАНН

1. Гидромассажные ванны упакованы для транспортировки в картонные коробки. Вскройте упаковку и достаньте ванну. **ВНИМАНИЕ!** Держите ванну только за края акриловой поверхности.

2. Установите ванну в желаемую позицию и выровняйте (с помощью регулируемых ножек) ее горизонтальное положение с помощью строительного уровня:



Примечание: в случае необходимости монтажа фронтальной панели с противоположной от предустановленной стороны – выкрутите нижние ножки ванны, переставьте перфорированные уголки на противоположную сторону, после чего установите панель.

3. Подключите ванну к канализации (гидромассажные ванны оснащены системой слива/перелива. Сифон в комплект поставки не входит!)

4. Подключите ванну к электрической сети и осуществите пробный пуск системы гидромассажа (необходимо наполнить ванну до уровня, закрывающего все форсунки). Проверьте герметичность всех соединений трубопроводов. В случае обнаружения течи, обратитесь в сервисный центр или к организации-продавцу.

Гидромассажные ванны подключаются к электрической сети с помощью кабеля, сечением не менее 3х1,5 мм². Рекомендуется установить дополнительно выключатель вне ванной комнаты, специально для включения/отключения электрического оборудования ванны. Обязательно установите УЗО, находящееся вне ванной комнаты.

ПОДКЛЮЧЕНИЕ ГИДРОМАССАЖНОЙ ВАННЫ ДОЛЖНА ОСУЩЕСТВЛЯТЬ СПЕЦИАЛИЗИРОВАННАЯ ОРГАНИЗАЦИЯ, ИМЕЮЩАЯ РАЗРЕШЕНИЕ НА ВЫПОЛНЕНИЕ ПОДОБНЫХ РАБОТ.

ВСЯ ЭЛЕКТРОПРОВОДКА В ПОМЕЩЕНИИ, В КОТОРОМ УСТАНАВЛИВАЕТСЯ ГИДРОМАССАЖНАЯ ВАННА, ДОЛЖНА СООТВЕТСТВОВАТЬ ТРЕБОВАНИЯМ ЭЛЕКТРОБЕЗОПАСНОСТИ. НЕ ДОЛЖНО БЫТЬ ПЕРЕКЛЮЧАТЕЛЕЙ И ЭЛЕКТРИЧЕСКИХ РОЗЕТОК НА РАССТОЯНИИ МЕНЕЕ 0,6 М ОТ ВАННЫ И 2,25 М ПО ВЫСОТЕ:

ЗАПРЕЩАЕТСЯ:

ИСПОЛЬЗОВАТЬ ДЛЯ ПОДКЛЮЧЕНИЯ ВАНН ПЕРЕХОДНИКИ, МНОГОПОЛЮСНЫЕ РОЗЕТКИ И УДЛИНИТЕЛЬНЫЕ ШНУРЫ;

ИСПОЛЬЗОВАТЬ В КАЧЕСТВЕ КНОПОК-ВЫКЛЮЧАТЕЛЕЙ ЛЮБЫЕ УСТРОЙСТВА, КРОМЕ УСТАНОВЛЕННЫХ НА ВАННАХ ПРОИЗВОДИТЕЛЕМ;



ЭКСПЛУАТИРОВАТЬ ВАННУ С ПОВРЕЖДЕННЫМ ЭЛЕКТРОШНУРОМ И В СЛУЧАЕ НЕИСПРАВНОСТИ ЗАЗЕМЛЕНИЯ;

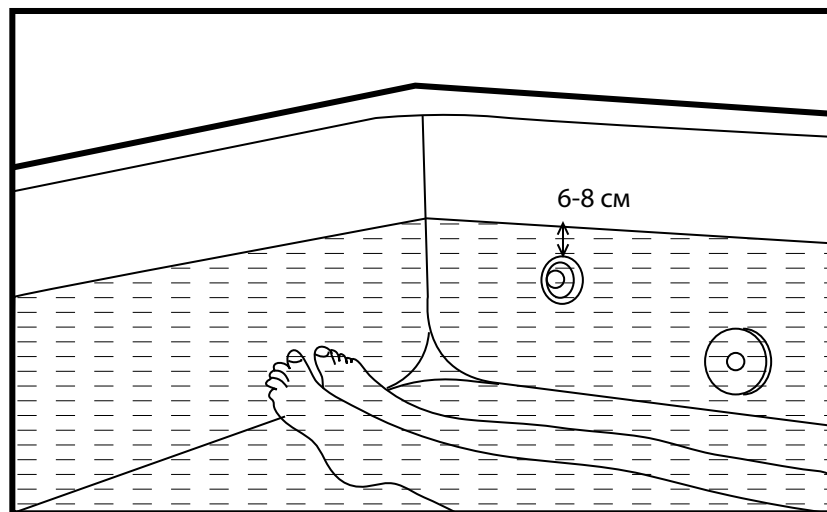
ЗАЗЕМЛЯТЬ ВАННУ ЧЕРЕЗ ОТОПИТЕЛЬНУЮ, ВОДОПРОВОДНУЮ И КАНАЛИЗАЦИОННУЮ ОБОРУДОВАНИЕ;

ПРОВОДИТЬ ВЛАЖНУЮ УБОРКУ ПОД ВАННОЙ ПРИ ВКЛЮЧЕННОМ СЕТЕВОМ ШНУРЕ;

ВНИМАНИЕ!

В СИСТЕМЕ НЕТ ЗАЩИТНОГО ВЫКЛЮЧАТЕЛЯ, РЕАГИРУЮЩЕГО НА РАБОТУ ОБОРУДОВАНИЯ БЕЗ ВОДЫ.

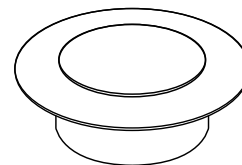
Запуск/остановка системы осуществляется путем нажатия кнопки ВКЛ/ВЫКЛ (ON/OFF) . Никогда не включайте насос (систему) при отсутствии воды в ванне. Регулировка воздушного потока осуществляется регулятором мощности 



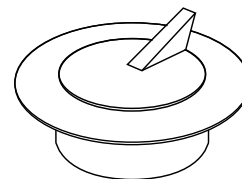
Для наиболее комфортного массажа, используйте воду температурой 34-36 С и принимайте ванну на протяжении 10-20 минут. Перед началом приема ванны, наполните ее водой температурой не выше 50С и уровнем наполнения не выше 6-8 см над уровнем установке гидромассажных форсунок:

ГИДРОМАССАЖНАЯ СИСТЕМА (РУКОВОДСТВО ПО ЭКСПЛУАТАЦИИ)

Система включает в себя:
Кнопку включения/отключения (ON/OFF):



Регулятор мощности



ПАРАМЕТРЫ ЭЛЕКТРОНАСОСА:

- Напряжение в сети 220-240В
- Производительность 300-335 л/мин
- Мощность – 0,9 кВт
- Класс защиты IPX-5
- Температура используемой воды – не более 50С

Допуск на отклонение фактического размера акриловых комплектующих, относительно заявленных ± 5 мм на 1 м-п.

Примечание: все параметры, указанные в данной инструкции, имеют формальное значение. Производитель оставляет за собой право на технические изменения и дополнения, не влияющие на эксплуатационные характеристики изделия, без предварительного уведомления.

ЧИСТКА И ОБСЛУЖИВАНИЕ ГИДРОМАССАЖНОЙ СИСТЕМЫ:

После окончания массажного цикла, ополосните ванну струей чистой воды и уберите частицы, которые могли бы забить отверстия в массажном сопле. Чистой тряпкой оботрите хромированные части.

Для дезинфекции массажной системы рекомендуем применять специализированные средства. Наполните ванну до уровня, закрывающего форсунки, и поверните регуляторы сопла водяных вихрей форсунок в положение «вниз». Добавьте в воду дезинфицирующее средство и запустите гидромассажную систему на 2-3 минуты. После отключения системы, оставьте воду с дезинфицирующим средством еще на 5 минут, после чего слейте. Ополосните ванну чистой водой.