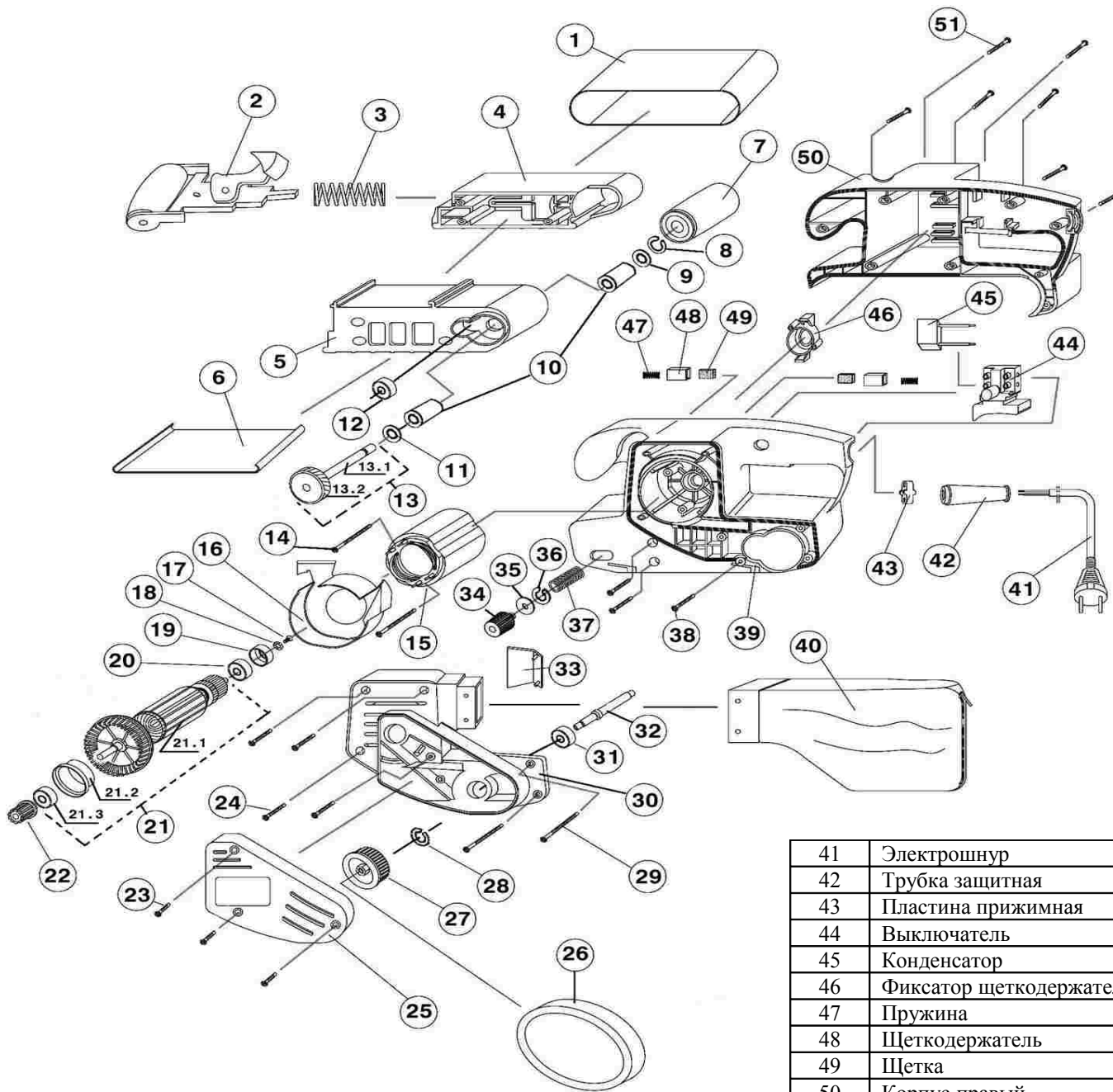


**Перечень основных деталей и узлов  
машины ручной электрической ленточношлифовальной МШЛ-0,8**



41	Электроршнур	1
42	Трубка защитная	1
43	Пластина прижимная	1
44	Выключатель	1
45	Конденсатор	1
46	Фиксатор щеткодержателей	1
47	Пружина	2
48	Щеткодержатель	2
49	Щетка	2
50	Корпус правый	1
51	Винт	7

Поз	Наименование	Кол.
1	Лента шлифовальная	1
2	Кронштейн в сборе	1
3	Пружина сжатия	1
4	Корпус основания	1
5	Основание	1
6	Подошва	1
7	Валик ведущий	1
8	Кольцо стопорное Ø 8	1
9, 11	Шайба	2
10	Подшипник роликовый	2
12, 20	Подшипник 626Z (80026, 6x19x6)	1
13	Колесо зубчатое в сборе	
13.1	ось	1
13.2	колесо зубчатое	1
14	Винт	2
15	Статор	1
16	Кожух якоря	1
17	Винт	1
18	Шайба	1
19	Компенсатор резиновый	1
21	Якорь с подшипником	
21.1	якорь	1
21.2	фланец прижимной	1
21.3	подшипник 608Z (80018, 8x22x7)	1
22	Шестерня ведущая	1
23	Винт	3
24	Винт	4
25	Кожух ремня	1
26	Ремень зубчатый	1
27	Шкив ведомый	1
28	Шайба пружинная Ø 7	1
29	Винт	2
30	Крышка корпуса	1
31	Подшипник 627Z (7x22x7)	1
32	Вал-шестерня	1
33	Щиток	1
34	Винт регулировочный	1
35	Шайба	1
36	Шайба стопорная Ø 7	1
37	Пружина винта	1
38	Винт	3
39	Корпус левый	1
40	Пылесборник	1