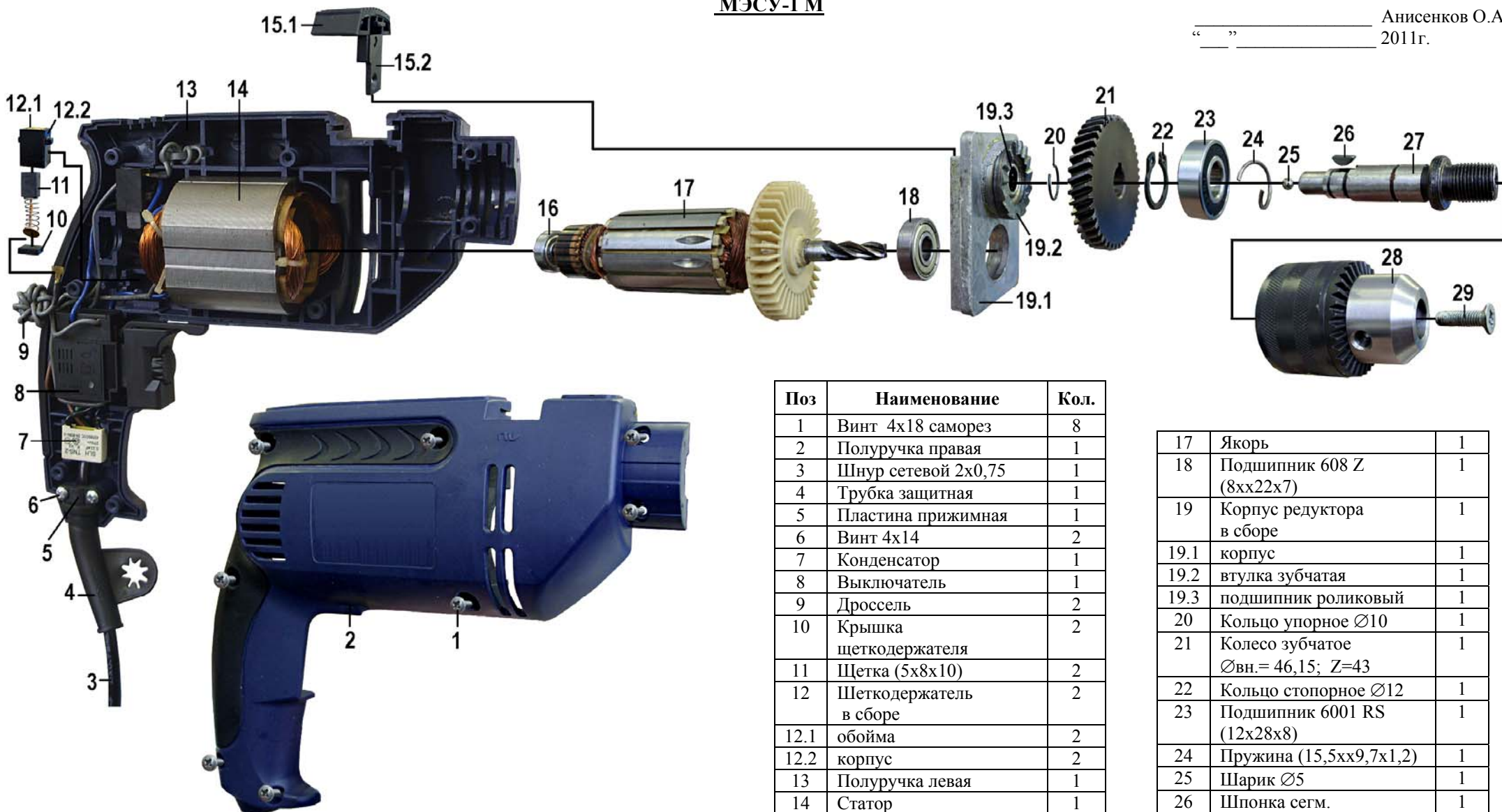


**Перечень основных деталей и узлов машины
ручной электрической сверлильной ударно-вращательной
МЭСУ-1 М**

Утверждаю
Технический директор

“ ” _____ Анисенков О.А.
2011г.



Поз	Наименование	Кол.
1	Винт 4x18 саморез	8
2	Полуручка правая	1
3	Шнур сетевой 2x0,75	1
4	Трубка защитная	1
5	Пластина прижимная	1
6	Винт 4x14	2
7	Конденсатор	1
8	Выключатель	1
9	Дроссель	2
10	Крышка щеткодержателя	2
11	Щетка (5x8x10)	2
12	Щеткодержатель в сборе	2
12.1	обойма	2
12.2	корпус	2
13	Полуручка левая	1
14	Статор	1
15	Переключатель в сборе	1
15.1	корпус	1
15.2	пластина	1
16	Подшипник 626 Z (6x19x6)	1

17	Якорь	1
18	Подшипник 608 Z (8xх22x7)	1
19	Корпус редуктора в сборе	1
19.1	корпус	1
19.2	втулка зубчатая	1
19.3	подшипник роликовый	1
20	Кольцо упорное Ø10	1
21	Колесо зубчатое Øвн.= 46,15; Z=43	1
22	Кольцо стопорное Ø12	1
23	Подшипник 6001 RS (12x28x8)	1
24	Пружина (15,5xх9,7x1,2)	1
25	Шарик Ø5	1
26	Шпонка сегм. (3x3,7x9,18)	1
27	Шпиндель	1
28	Патрон	1
29	Винт М6x22 (левая резьба, потай)	1

Инженер-конструктор

Петров В.Г.

Главный технолог

Кудряшов Л.А.