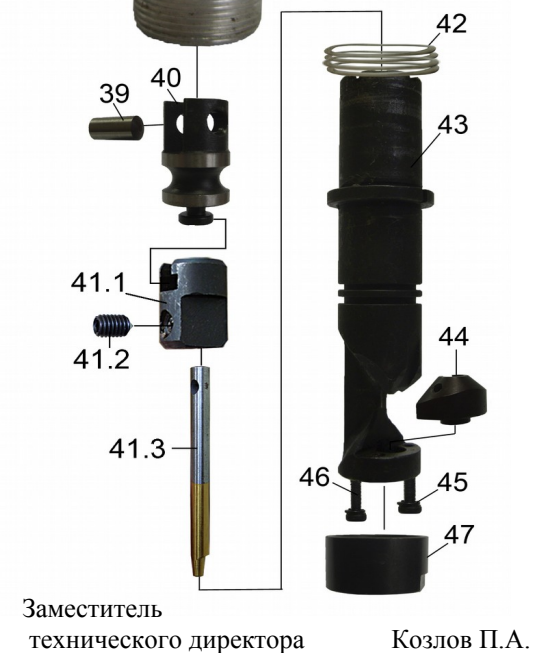


Поз.	Наименование	К.
1.	Шнур сетевой 2м. (2x1мм ²)	1
2.	Винт (4x15) саморез	2
3.	Крышка эл.двигателя	1
4.	Конденсатор (0,33μF; 275V)	1
5.	Трубка защитная	1
6.	Винт (4x17) саморез	2
7.	Пластина прижимная	1
8.	Колодка	1
9.	Пружина (5x27,5x0,7)	1
10.	Выключатель (8А; 125V)	1
11.	Рычаг выключателя	1
12.	Корпус выключателя	1
13.	Винт-пробка	2
14.	Щетки (4,9x7,9x11)	2
15.	Щеткодержатель	2
16.	Корпус эл.двигателя	1
17.	Клавиша выключателя	1
18.	Статор	1
19.	Винт (4x64) саморез	1
20.	Диафрагма	1
21.	Компенсатор резиновый	1
22.	Подшипник 607 Z (7x19x6)	1
23.	Якорь	1

24.	Подшипник 608 RZ (8x22x7)	1
25.	Крышка редуктора в сб.	1
25.1	Крышка редуктора	1
25.2	Подшипник роликовый НК0810	1
25.3	Подшипник роликовый НК0609	1
26.	Штифт (4x10)	1
27.	Шайба (Øвнут.=6;Øвн.=11; S=0,2)	1
28.	Шайба (Øвнут.=8;Øвн.=12;S=0,2)	1
29.	Колесо зубчатое Z=36	1
30.	Шарик Ø3	1
31.	Вал	1
32.	Вал промежуточный в сб.	1
32.1	Колесо зубчатое Z=35	1
32.2	Вал промежуточный	1
33.	Шатун в сборе	1
33.1	Шатун	1
33.2	Подшипник роликовый НК1612	1

34.	Подшипник 608Z (8x22x7)	1
35.	Винт (4x34) саморез	4
36.	Корпус редуктора в сб.	1
36.1	Корпус редуктора	1
36.2	Втулка скольжения (показано условно)	1
37.	Винт (M4x10)	1
38.	Пластина ограничительная	1
39.	Штифт (6x15,7)	1
40.	Шток	1
41.	Нож подвижный в сборе	1
41.1	Переходник	1
41.2	Винт специальный M5x8	1
41.3	Нож	1
42.	Шайба (Øвнут.=22,5; Øвн.=25,8; S=0,2)	4
43.	Направляющая	1
44.	Нож неподвижный	1
45.	Шайба пружинная (Øвнут.=3,4; S=1)	2
46.	Винт (M3x12)	2
47.	Гайка специальная	1



Заместитель
технического директора

Козлов П.А.