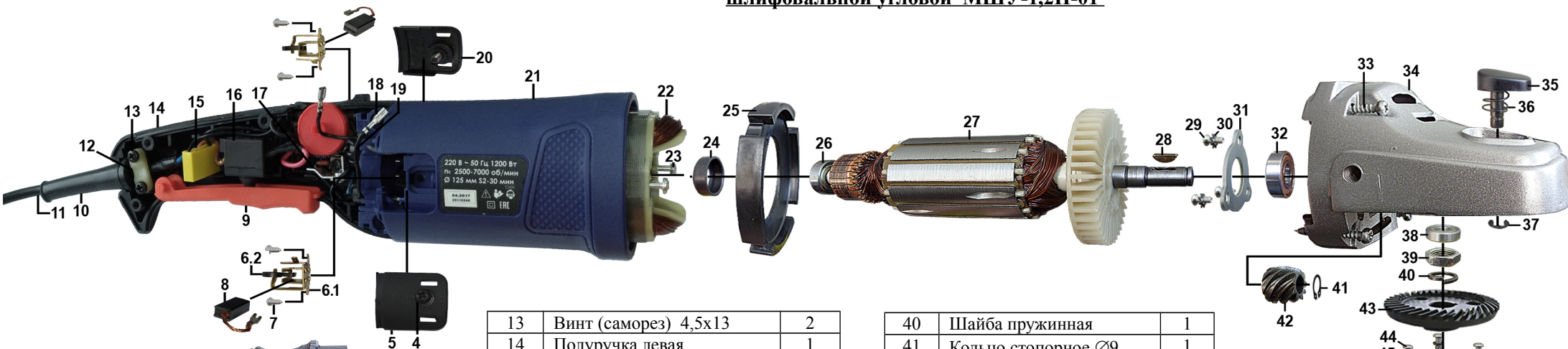


**Перечень основных деталей и узлов машины электрической
шлифовальной угловой МШУ-1,2П-01**



Утверждаю
Начальник ОТО
_____ Козлов П.А.
« ____ » _____ 20 ____ г.

Поз.	Наименование	Кол.
1	Винт (саморез) 4x15	3
2	Полуручка правая	1
3	Винт (саморез) 4x24	2
4	Винт (саморез) 4,5x13	2
5	Крышка правая	1
6	Щеткодержатель	2
6.1	Щеткодержатель	2
6.2	Щеткодержатель	2
7	Винт (саморез) 3x8	4
8	Щетка (6x9x17,5)	2
9	Клавиша выключателя	1
10	Трубка защитная	1
11	Электрошнур 2x0,75 мм ² L=2м	1
12	Пластина прижимная	1

13	Винт (саморез) 4,5x13	2
14	Полуручка левая	1
15	Конденсатор 250V 0,25μF	1
16	Выключатель FA2-5/1 5A 250V	1
17	Плата в сборе	1
18	Наконечник 4	2
19	Дроссель	2
20	Крышка левая	1
21	Корпус электродвигателя	1
22	Статор	1
23	Винт (саморез) 3,5x64	2
24	Втулка резиновая	1
25	Диафрагма	1
26	Подшипник 607 ZZ (7x19x6)	1
27	Якорь	1
28	Шпонка сегм. (3x3,6x9)	1
29	Винт M4x10 (потай)	3
30	Шайба - лепесток	3
31	Пластина подшипника	1
32	Подшипник 6000 ZZ (10x26x8)	1
33	Винт (саморез) 4x29	4
34	Корпус редуктора	1
35	Кнопка фиксатора	1
36	Пружина (11,7x12x0,8)	1
37	Шайба стопорная Ø6	1
38	Подшипник 607 ZZ (7x19x6)	1
39	Гайка M14x1,5 (левая резьба)	1

40	Шайба пружинная	1
41	Кольцо стопорное Ø9	1
42	Шестерня Z9	1
43	Колесо зубчатое Z37	1
44	Винт M4x10	3
45	Шайба 4 пружинная	3
46	Пластина подшипника	1
47	Подшипник 6002 Z (15x32x9)	1
48	Шпонка сегм. (4x5x12)	1
49	Шпиндель	1
50	Крышка редуктора	1
51	Шайба 4 пружинная	4
52	Винт M4x14	4
53	Кожух защитный под диск Ø125мм	1
54	Пластина	1
55	Шайба специальная	1
56	Болт M5x14	1
57	Шайба 4 пружинная	3
58	Винт M4x10	3
59	Втулка	1
60	Гайка спец. M14	1

Согласовано
Инженер _____ Петров В.Г
Исполнитель:
Инженер _____ Самсонов Д.И.

