

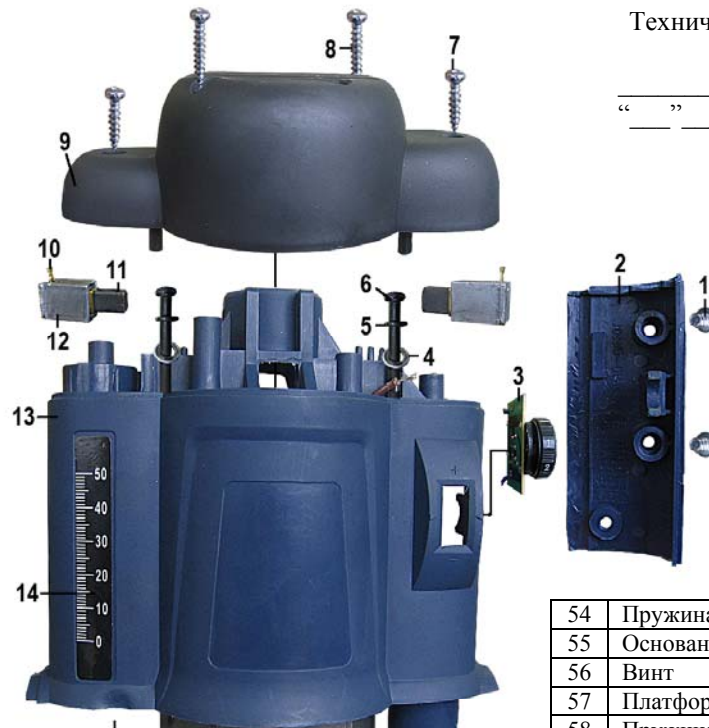
**Перечень основных деталей и узлов  
машины фрезерной электрической  
МЭФ-1,25**

Утверждаю  
Технический директор

Яковлев Г.В.

“ ” 2008г.

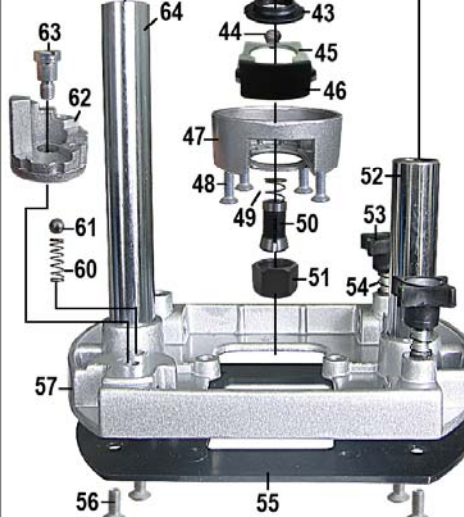
П.	Наименование	К.
1	Винт	3
2	Ограждение	1
3	Регулятор оборотов	1
4	Шайба	4
5	Шайба пружинная	4
6	Винт	4
7	Винт	2
8	Винт	2
9	Крышка эл. двигателя	1
10	Наконечник	2
11	Щетка	2
12	Щеткодержатель	2
13	Корпус эл. двигателя	1
14	Шкала	1
15	Винт	2
16	Статор	1
17	Диафрагма	1
18	Подшипник 608Z 60018, (8x22x7)	1
19	Якорь	1
20	Винт	4
21	Пластина	1
22	Подшипник 6003 Z	1
23	Винт-заглушка	1
24	Втулка резьбовая	1
25	Пружина	1
26	Рычаг	1
27	Шайба	1
28	Шайба пружинная	1
29	Винт	1
30	Электрошнур	1
31	Трубка защитная	1
32	Корпус правой ручки	1
33	Пластина прижимная	1
34	Винт	2
35	Выключатель	1
36	Винт	4
37	Крышка правой ручки	1



54	Пружина	2
55	Основание подошвы	1
56	Винт	4
57	Платформа	1
58	Пружина	1
59	Направляющая	1
60	Пружина	1
61	Шарик	1
62	Фиксатор глубины	1
63	Винт	1
64	Колонка	1
65	Винт	1
66	Пружина	1
67	Винт зажимной	1
68	Пластина	1
69	Винт	2
70	Шайба	2



38	Конденсатор	1
39	Винт	2
40	Шайба пружинная	2
41	Шайба	2
42	Корпус	1
43	Гайка	1
44	Пружина	1
45	Стопор	1
46	Клавиша стопора	1
47	Фланец	1
48	Винт	4
49	Пружина	1
50	Цанга	1
51	Гайка	1
52	Колонка	1
53	Винт зажимной	2



71	Шайба пружинная	2
72	Винт	3
73	Крышка левой ручки	1
74	Корпус левой ручки	1
75	Направляющая втулка	1
76	Указатель глубины	1
77	Пружина	1
78	Точная шкала	1
79	Спец. винт	1

Инженер-конструктор  
Петров В.Г.

Главный технолог  
Кудряшов Л.А.