

Начальник технического отдела

Петров В.Г.

Инженер-конструктор

Маврин И.Ю.

**Перечень основных деталей и узлов
пушки тепловой электрической
ТП-1-02 Э**

Утверждаю

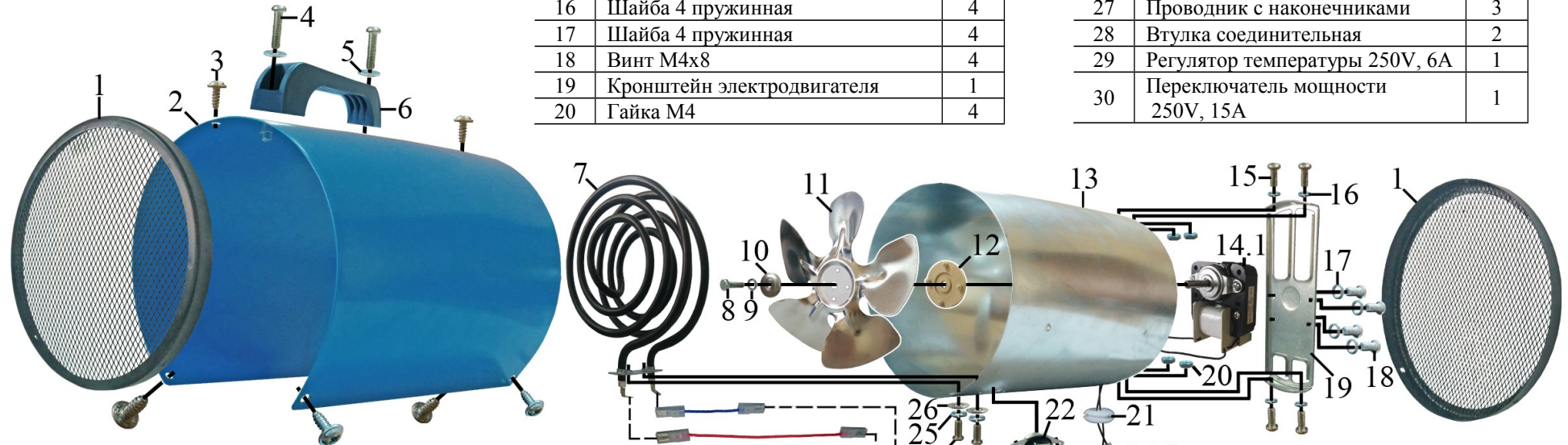
Технический директор

Анисенков О.А.

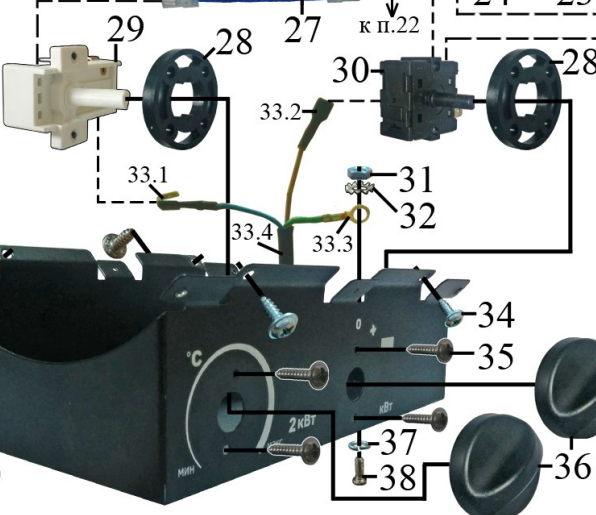
№	Наименование	Кол.
1	Решетка	2
2	Кожух внешний	1
3	Винт (саморез) 4x8	6
4	Винт М4х16	2

12	Муфта	1
13	Корпус нагревательного элемента	1
14	Электродвигатель в сборе	1
14.1	Электродвигатель 220V, 30W	1
14.2	Вывода электродвигателя	2
15	Винт М4х10	4
16	Шайба 4 пружинная	4
17	Шайба 4 пружинная	4
18	Винт М4х8	4
19	Кронштейн электродвигателя	1
20	Гайка М4	4

21	Втулка изоляционная	1
22	Термостат 250V, 10A, 55°C	1
23	Винт (саморез) 4x13	2
24	Винт М5х12	2
25	Шайба 5 пружинная	2
26	Шайба 5	2
27	Проводник с наконечниками	3
28	Втулка соединительная	2
29	Регулятор температуры 250V, 6A	1
30	Переключатель мощности 250V, 15A	1



5	Шайба 4	2
6	Рукоятка	1
7	Нагревательный элемент 2000 W	1
8	Болт М4х16	1
9	Шайба 4 пружинная	1
10	Шайба ($\phi_{\text{внут}}=4, \phi_{\text{вн}}=21, S=1,8$)	1
11	Вентилятор $\phi 160$	1



31	Гайка М4	1
32	Шайба 4 зубчатая	1
33	Электрошнур в сборе	1
33.1	Проводник двухконтактный	1
33.2	Проводник с разъемом	1
33.3	Проводник с наконечником	1
33.4	Электрошнур ($3 \times 1 \text{ мм}^2, L=1,5 \text{ м}$)	1
34	Винт (саморез) 4x8	4
35	Винт (саморез) 4x15	4
36	Ручка	2
37	Шайба 4 пружинная	1
38	Винт М4х8	1
39	Кожух нижний	1
40	Фиксатор электрошнура	1