



# Holm<sup>200</sup><sub>RGB</sub> GAMING DESK



#GENESISGAMING











/GENESISGAMINGZONE








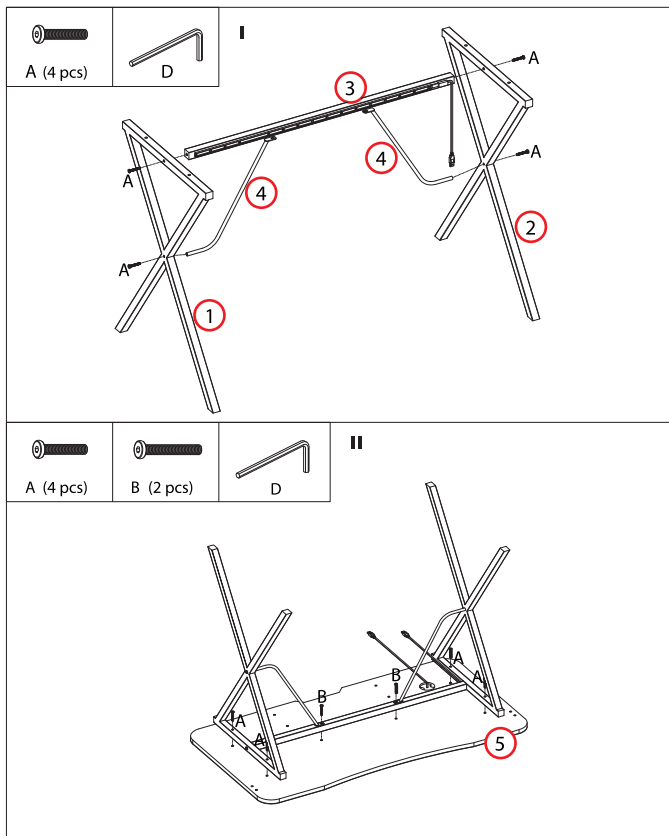
/GENESISZONE

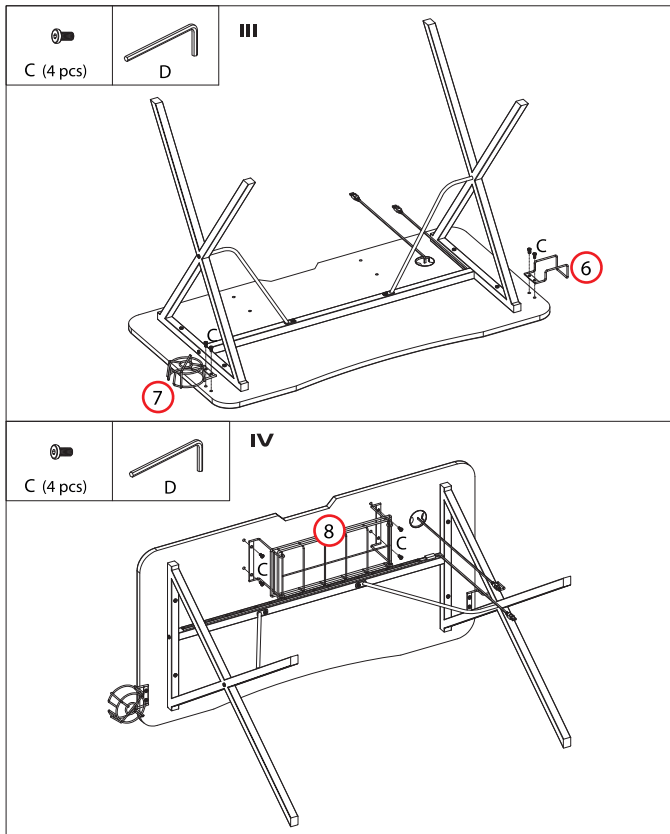


/GENESIS\_ZONE

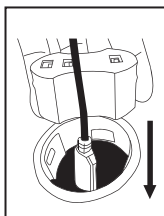
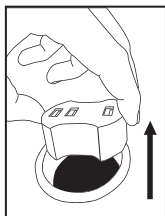
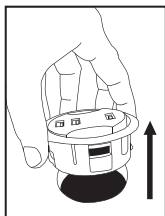
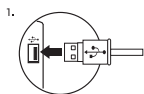
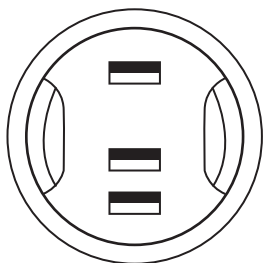
1		1pc
2		1pc
3		1pc
4		2 pcs
5		1 pcs
6		1pc
7		1pc
8		1pc

A	 $\frac{1}{4}'' \times 35\text{mmL}$	8 pcs
B	 $\frac{1}{4}'' \times 38\text{mmL}$	2 pcs
C	 $\frac{1}{4}'' \times 12\text{mmL}$	8 pcs
D		1pc
E		1pc



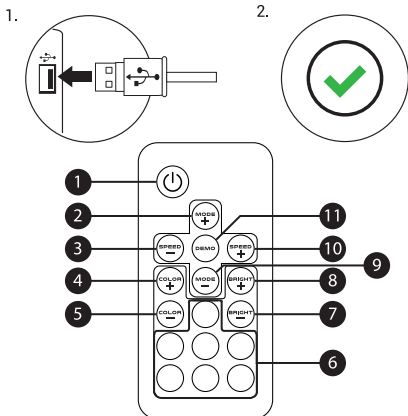


## USB HUB 3.0



# RGB backlight

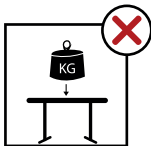
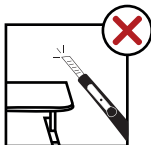
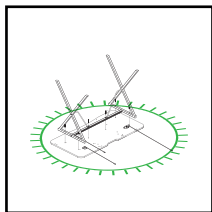
## Podświetlenie RGB



- |      |   |     |  |
|------|---|-----|--|
| 1.   | <b>On/Standby</b><br><i>Włącznik/Wyłącznik</i>            | 2/9 | <b>Mode switch</b><br><i>Przełącznik trybów</i>              |
| 3/10 | <b>Speed control</b><br><i>Regulacja szybkości efektu</i> | 4/5 | <b>Color switch</b><br><i>Zmiana koloru podświetlenia</i>    |
| 6.   | <b>Direct color select</b><br><i>Wybór koloru</i>         | 7/8 | <b>Bright switch</b><br><i>Zmiana jasności podświetlenia</i> |
| 11.  | <b>Demo mode</b><br><i>Tryb demo</i>                      |     |  |

Frequency range 433 kHz  
*Zakres częstotliwości*

Max radio-frequency power transmitted 10W  
*Maks. emitowana moc częstotliwości radiowej*



EN PL

**Assembly Tips**

Please follow the instruction carefully.

Assemble the product on the open flat carton or rug to protect the product and your floor.

Some heavy products need a second person to assist in the assembly.

Use of power tools is not recommended.

It is strongly recommended that at least two people carry out the assembly.

**Caution!**

Never let children climb on furniture or play with furniture.

Do not sit or stand on furniture.

Do not place a weight that is heavier than recommended load rating on the furniture surface.

Be careful while using sharp object which can hurt the surface or the elements of furniture.

**Care instructions**

Use electrostatic dust cloth to clean furniture.

Do not set hot or cold containers directly on the furniture surface.

**Warranty**

2 years limited manufacturer warranty

Keep your original proof of purchase.

Keep this Manual for future reference.

Please contact us at [support@genesis-zone.com](mailto:support@genesis-zone.com)

**General**

- The safe product, conforming to the EU requirements.
- The WEEE symbol (the crossed-out wheeled bin) using indicates that this product is not home waste. Appropriate waste management aids in avoiding consequences which are harmful for people and environment and result from dangerous materials used in the device, as well as improper storage and processing. Segregated household waste collection aids recycle materials and components of which the device was made. In order to get detailed information about recycling this product please contact your retailer or a local authority.

Hereby, IMPAKT S.A. declares that the radio equipment type NDS-1606 is in compliance with Directives 2014/53/UE (RED), 2014/30/UE (EMC) and 2011/65/UE (ROHS). The full text of the EU declaration of conformity is available at the following internet address [www.genesis-zone.com](http://www.genesis-zone.com) or [www.impakt.com.pl](http://www.impakt.com.pl), at product tab.





**Wskazówki dotyczące montażu**

Należy dokładnie zapoznać się z instrukcją.

Montaż powinien odbywać się na powierzchni zabezpieczonej dywanem, kartonem lub innym materiałem, aby uniknąć uszkodzeń produktu oraz podłogi.

Montaż powinien być przeprowadzany przez dwie osoby.

Użycie urządzeń elektrycznych do montażu nie jest wskazane.

**Uwaga!**

Nie pozwalaj dzieciom wspinać się i bawić na biurku.

Nie siadaj na biurko.

Nie stawaj na biurku.

Nie stawiaj na biurku przedmiotów o dużej wadze.

Ostre narzędzia mogą uszkodzić powierzchnię i elementy biurka.

**Wskazówki dotyczące pielęgnacji**

Do czyszczenia powierzchni i elementów produktu używaj ścierek elektrostatycznych.

Nie stawiaj bezpośrednio na powierzchni biurka gorących lub zimnych pojemników.

**Gwarancja**

2 lata gwarancji producenta.

Zachowaj oryginalny dowód zakupu.

Zachowaj tę instrukcję na przyszłość.

W razie jakichkolwiek pytań prosimy o kontakt: [support@genesis-zone.com](mailto:support@genesis-zone.com)

**Ogólne**

- Produkt bezpieczny, zgodny z wymaganiami UE.
- Użycie symbolu WEEE (przekreślony kosz) oznacza, że niniejszy produkt nie może być traktowany jako odpad domowy. Prawidłowa utylizacja zużytego sprzętu pozwala uniknąć zagrożeń dla zdrowia ludzi i środowiska naturalnego, wynikających z możliwej obecności w sprzęcie niebezpiecznych substancji, mieszanin oraz części składowych, a także niewłaściwego składowania i przetwarzania takiego sprzętu. Zbiórka selektywna pozwala także na odzyskiwanie materiałów i komponentów, z których wyprodukowane było urządzenie. W celu uzyskania szczegółowych informacji dotyczących recyklingu niniejszego produktu należy skontaktować się z punktem sprzedaży detalicznej, w którym dokonano zakupu, lub organem władzy lokalnej.

Niniejszym IMPAKT S.A. oświadcza, że urządzenie radiowe typu NDS-1606 jest zgodne z zasadniczymi wymaganiami oraz innymi stosownymi postanowieniami dyrektywy 2014/53/UE (RED), 2014/30/UE (EMC) i 2011/65/UE (ROHS). Pełna deklaracja zgodności CE jest dostępna na stronie [www.genesis-zone.com](http://www.genesis-zone.com) lub [www.impact.com.pl](http://www.impact.com.pl) w zakładce produktu.



[WWW.GENESIS-ZONE.COM](http://WWW.GENESIS-ZONE.COM)