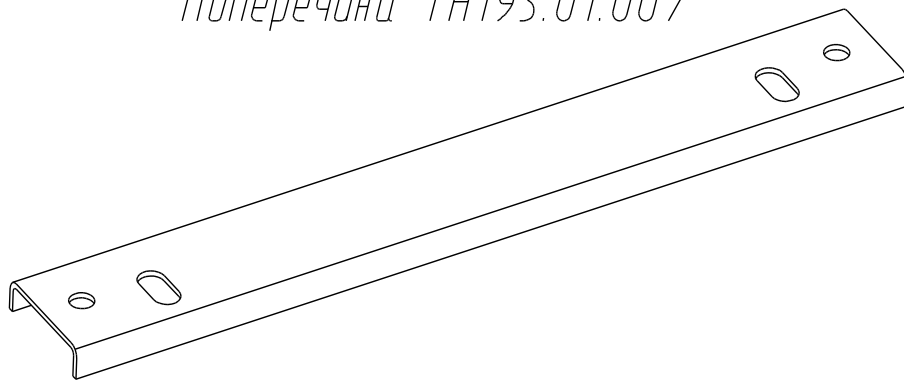
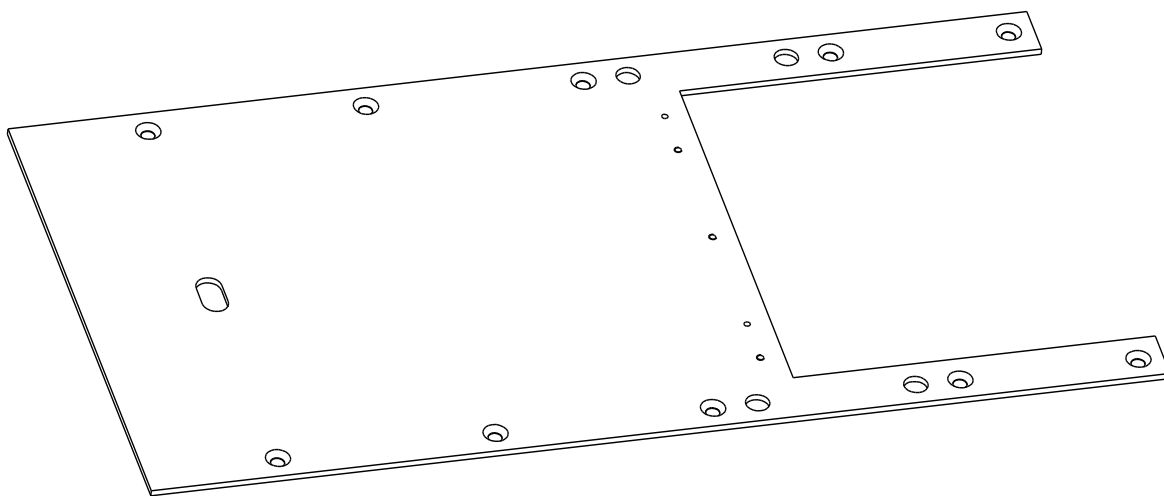


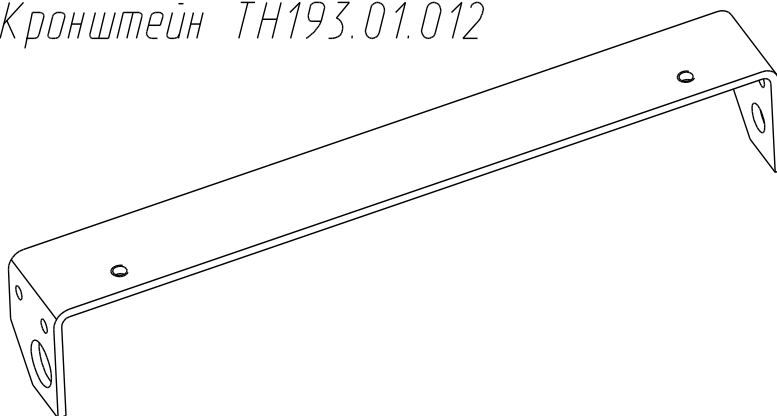
Поперечина ТН193.01.007



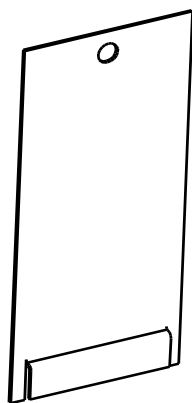
Плита ТН193.01.009



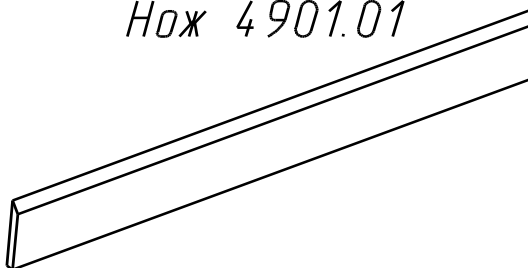
Кронштейн ТН193.01.012



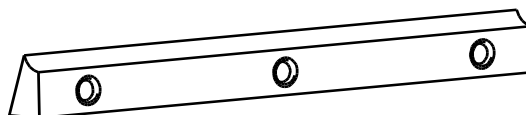
Крышка ТН193.01.014



Нож 4901.01



Клин 7371.01



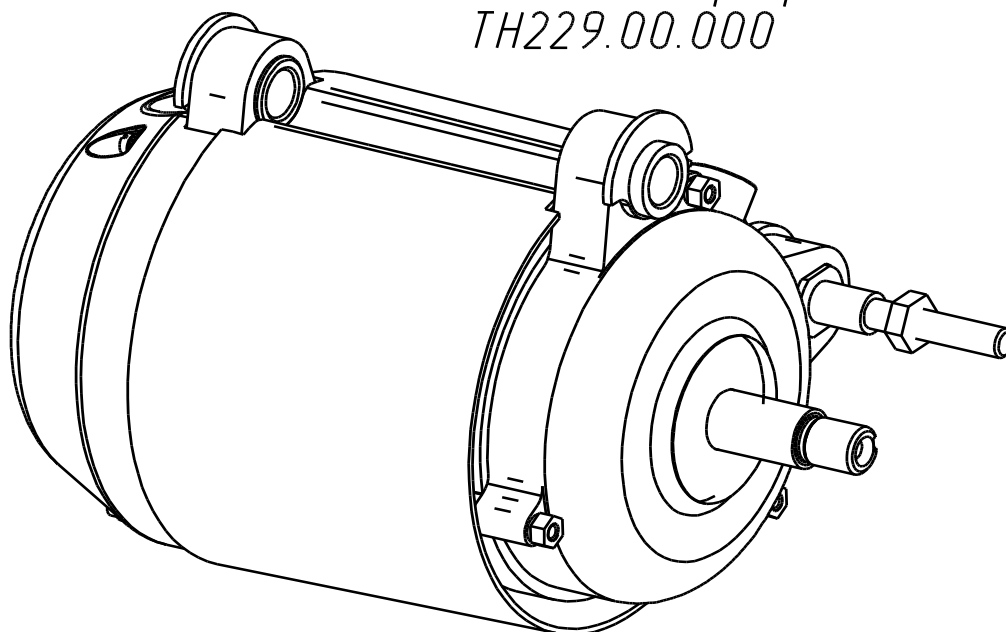
Болт специальный
7611.02



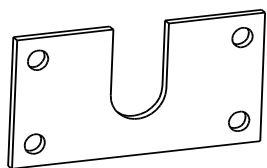
Пружина 7111.57



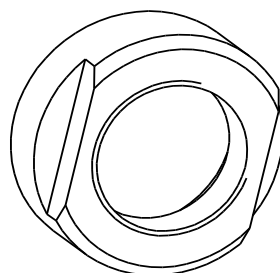
Узел электропривода
ТН229.00.000



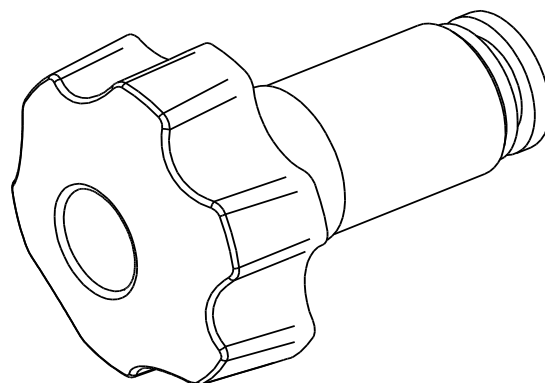
Скоба ТН200.01.013



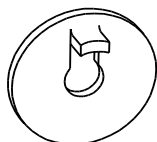
Гайка ТН200.01.016



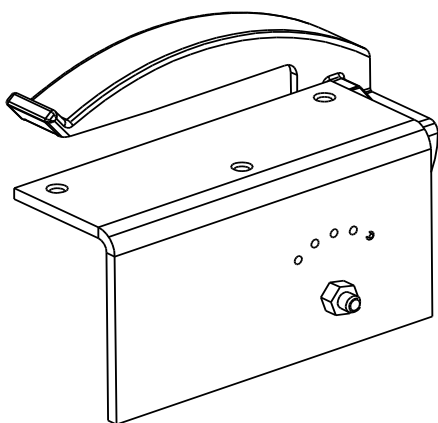
Рукоятка ТН200.01.900



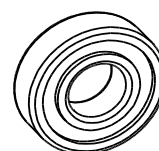
Шайба 7869.01



Приспособление защитное
2200.00



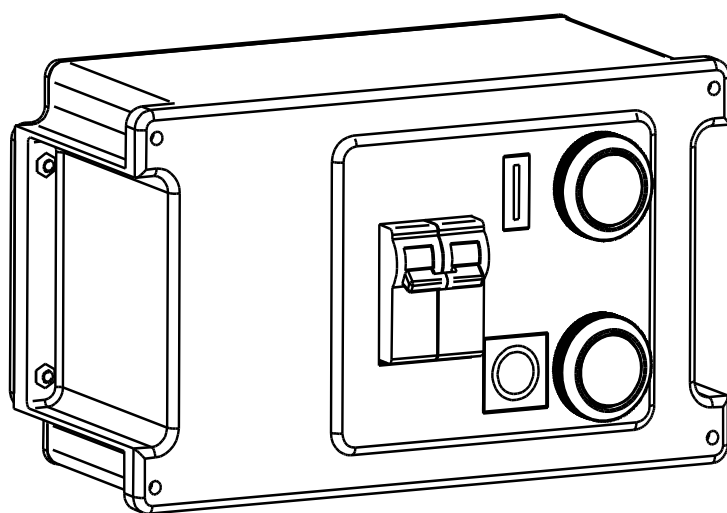
Подшипник 80204
(шариковый, однорядный,
закрытый)



Ремень поликлиновой 6-РJ-560
(длина ремня L=560 мм, количество ручьев n=6)



Коробка TH200.01.800

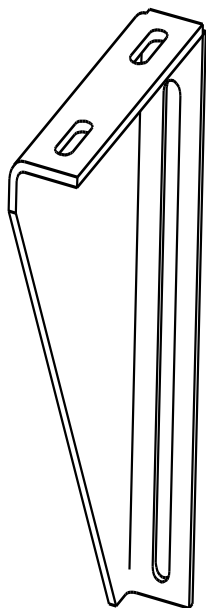


Шаблон 193.00.013



Опора ТН193.00.002

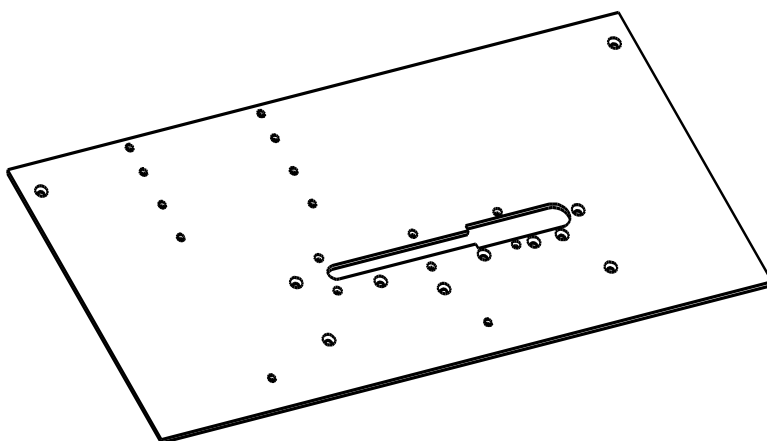
ТН193.00.002-01 - зеркальное отражение



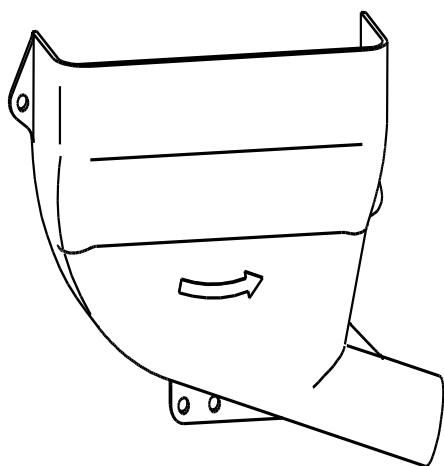
Стойка ТН193.00.004-02



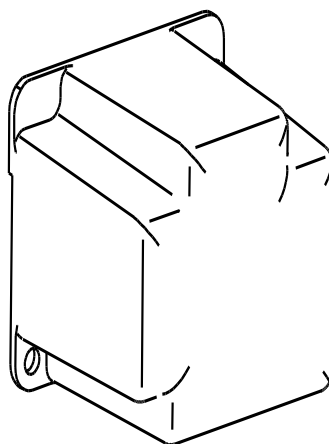
Плита ТН193.00.003



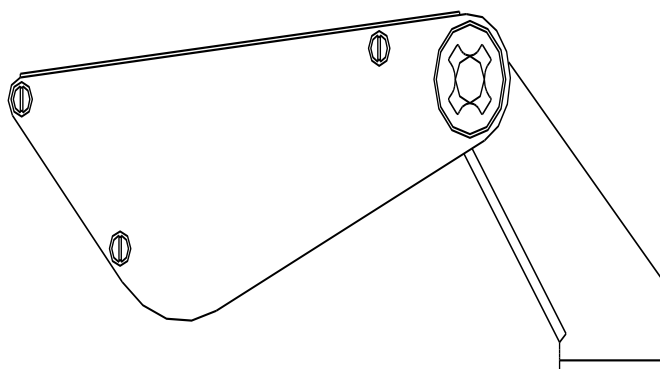
Кожух ТН193.00.007



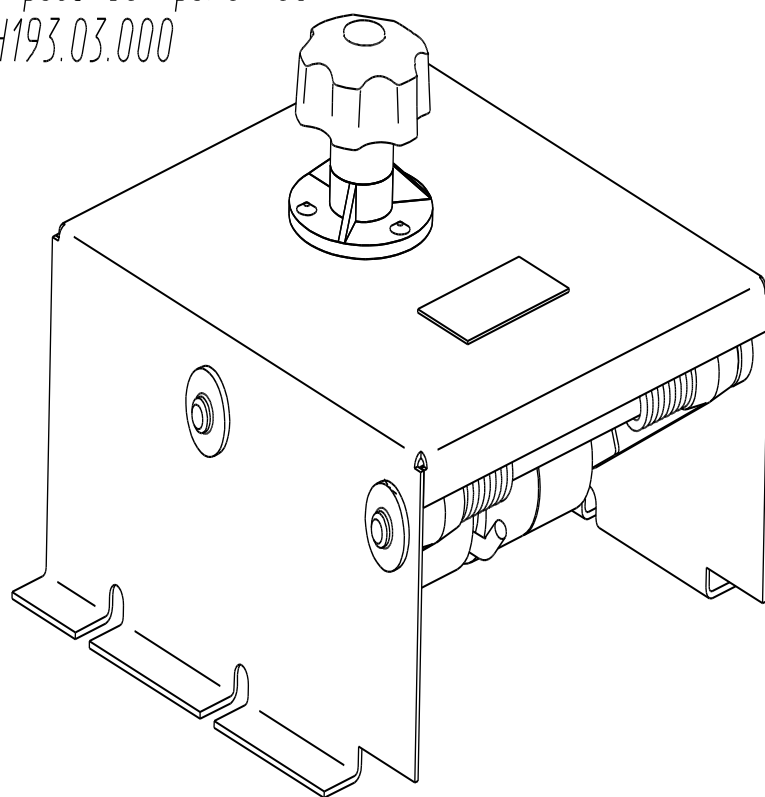
Кожух ТН193.00.008



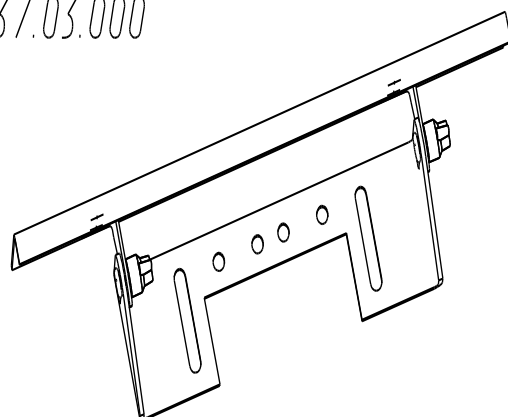
Приспособление защитное
ТН193.02.000



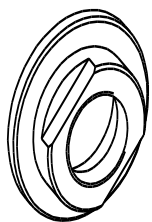
Устройство прижимное
ТН193.03.000



Линейка направляющая
ТН237.03.000



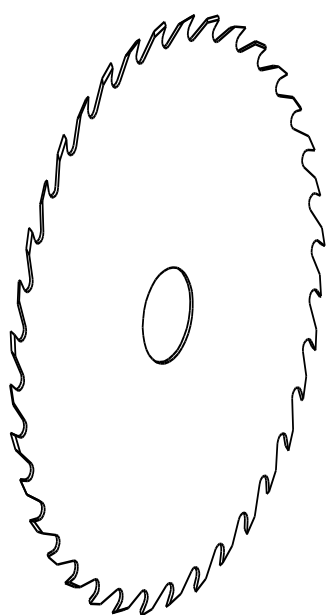
Гайка специальная 7761.03



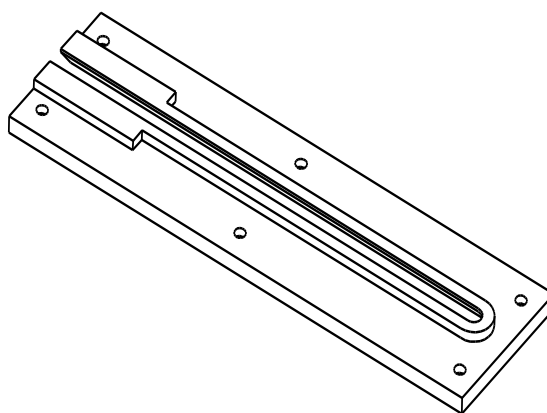
Втулка 7222.01



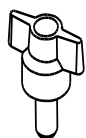
Пила ТН193.00.011



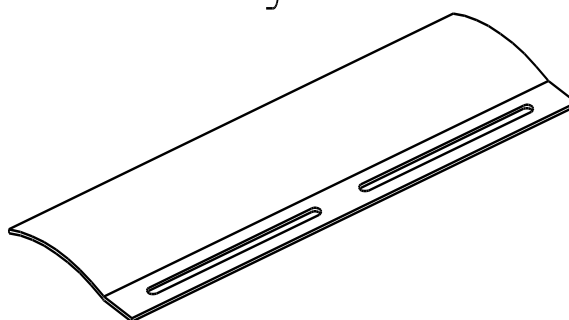
Вставка ТН193.00.005



Винт ТН205.05.000
(резьба М8)



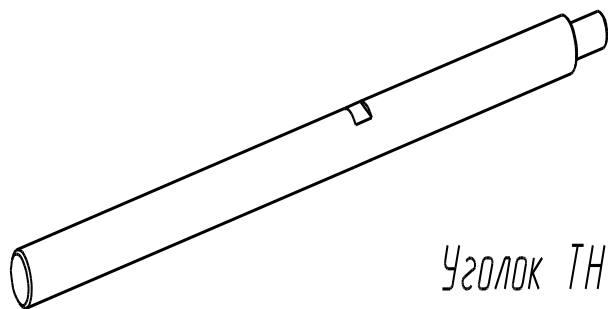
Кожух 1601.08



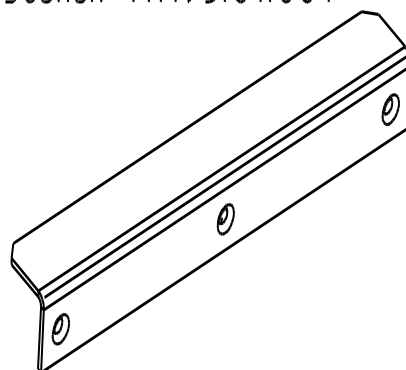
Гайка ТН205.04.000



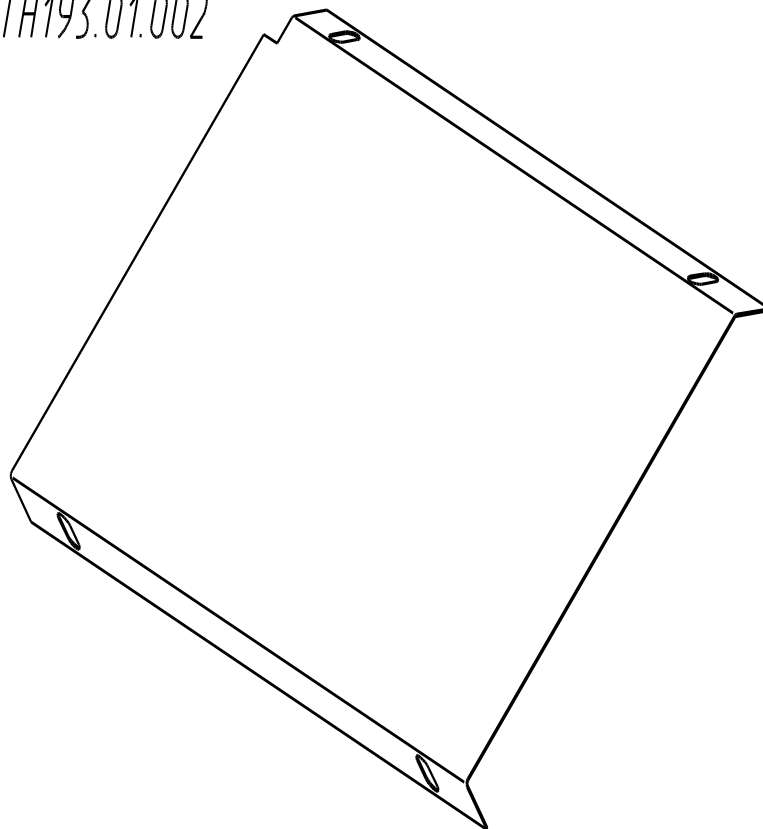
Ось ТН193.01.001



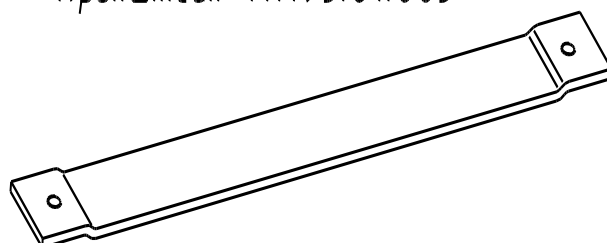
Уголок ТН193.01.004



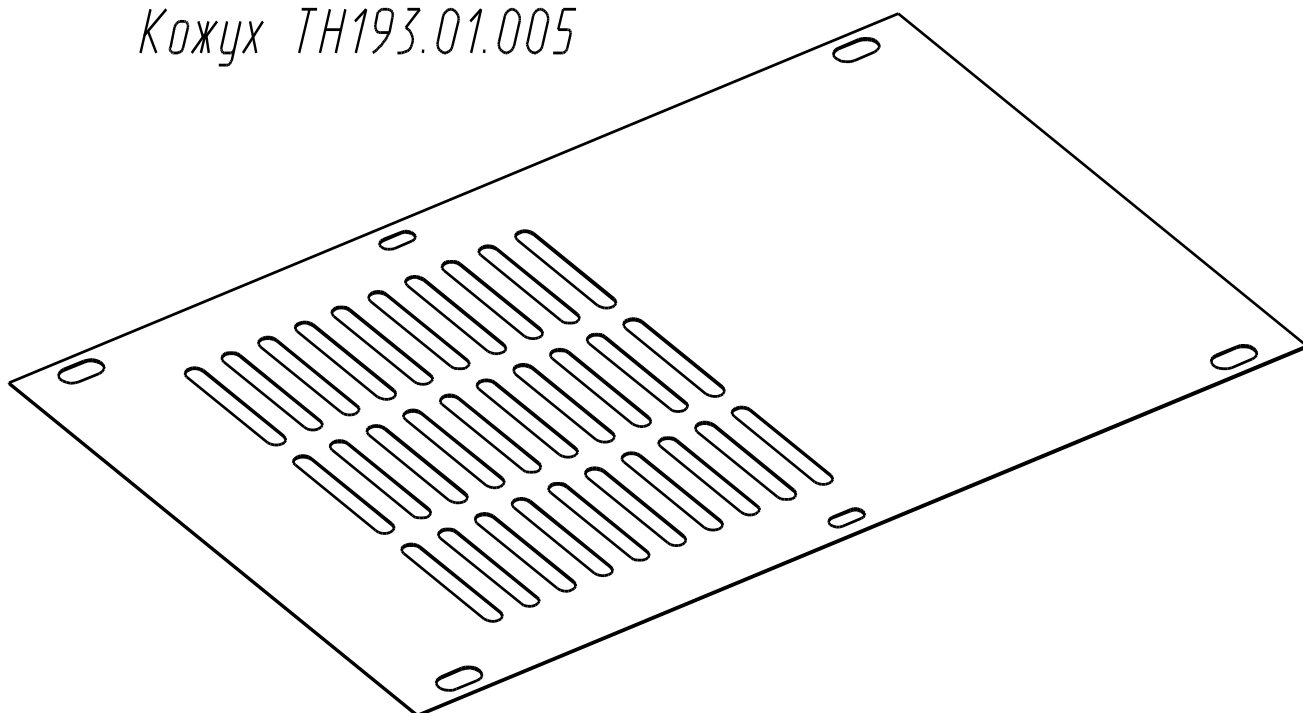
*Кожух
ТН193.01.002*



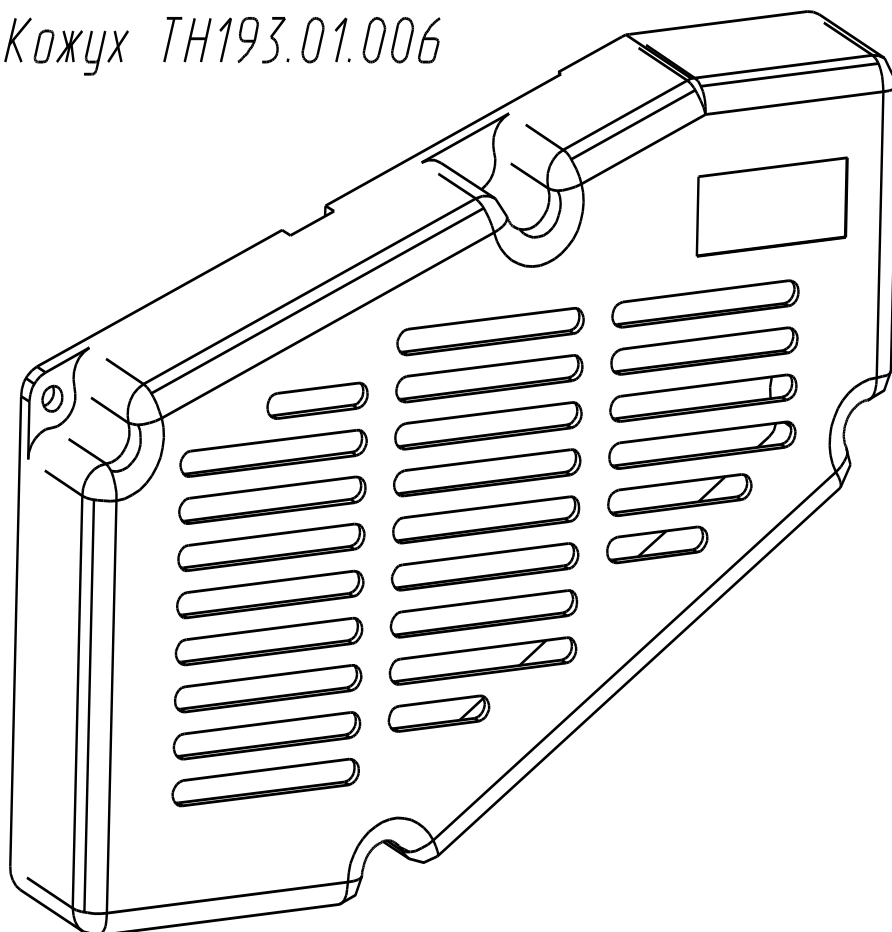
Кронштейн ТН193.01.003



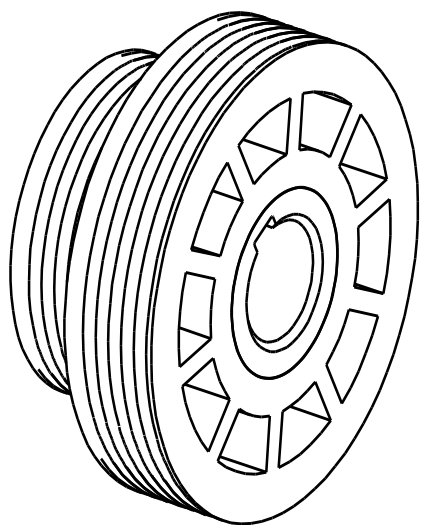
Кожух ТН193.01.005



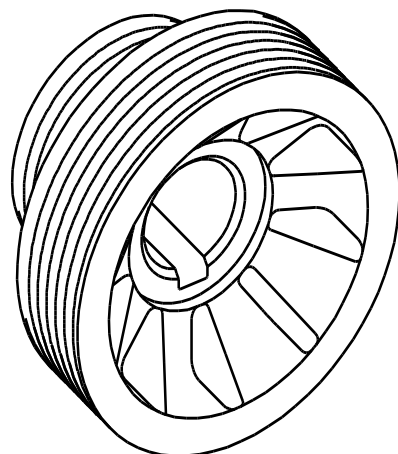
Кожух ТН193.01.006



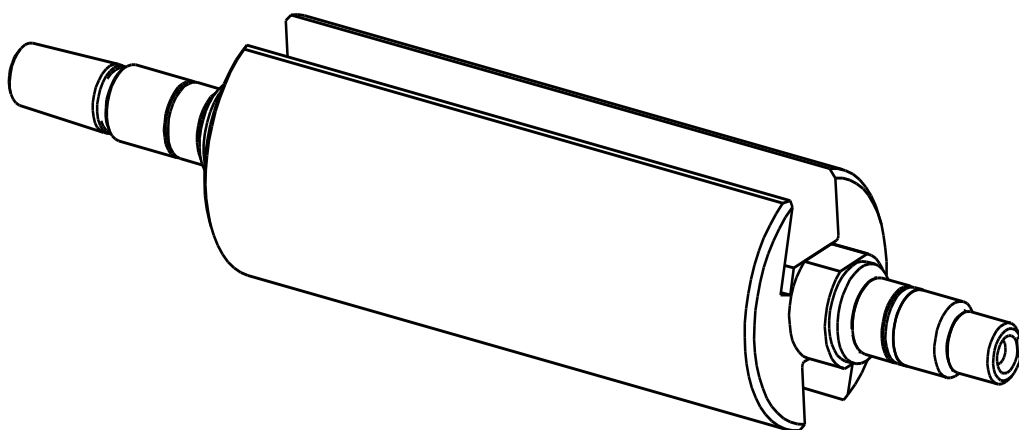
Шкив ТН187.01.300



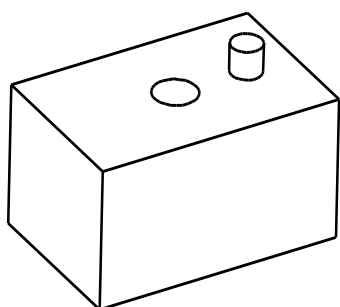
Шкив ТН187.01.200



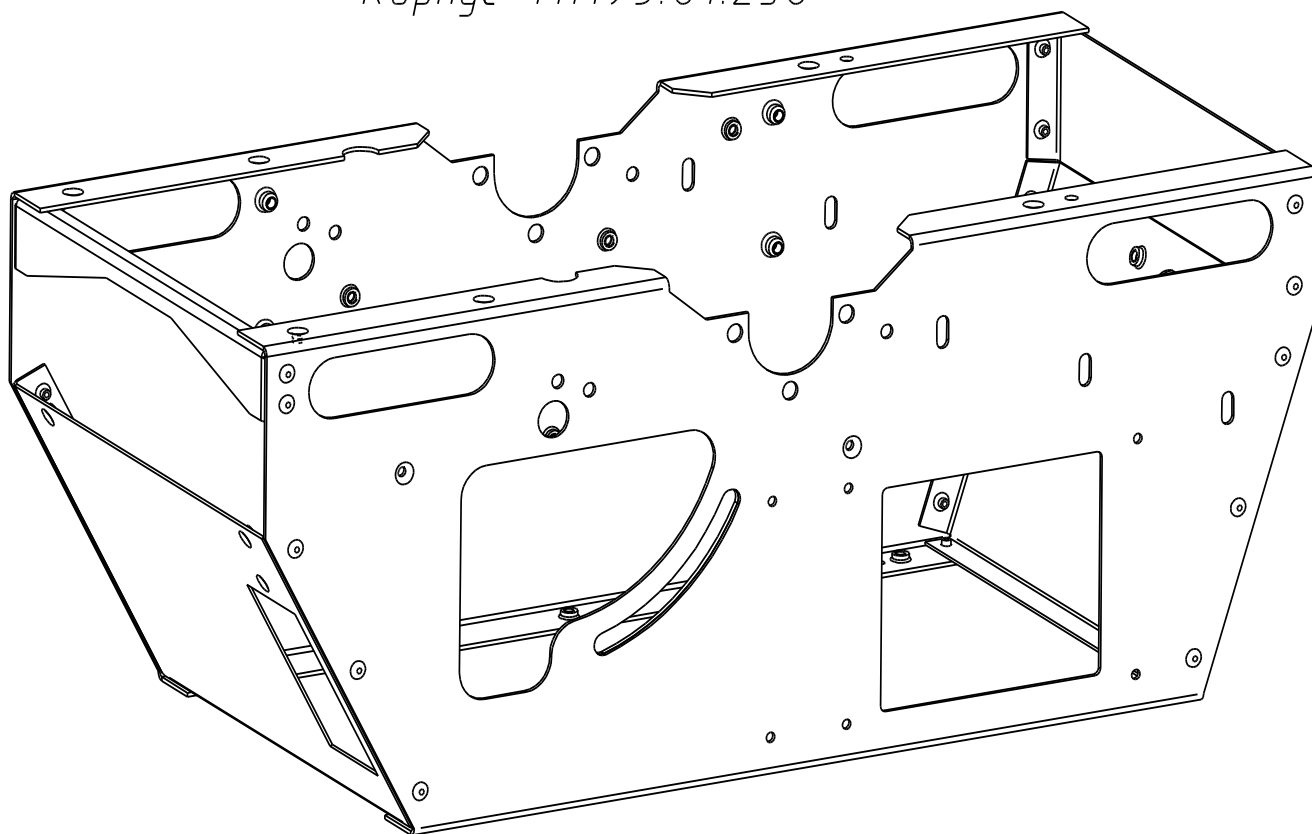
Барабан ТН193.01.100



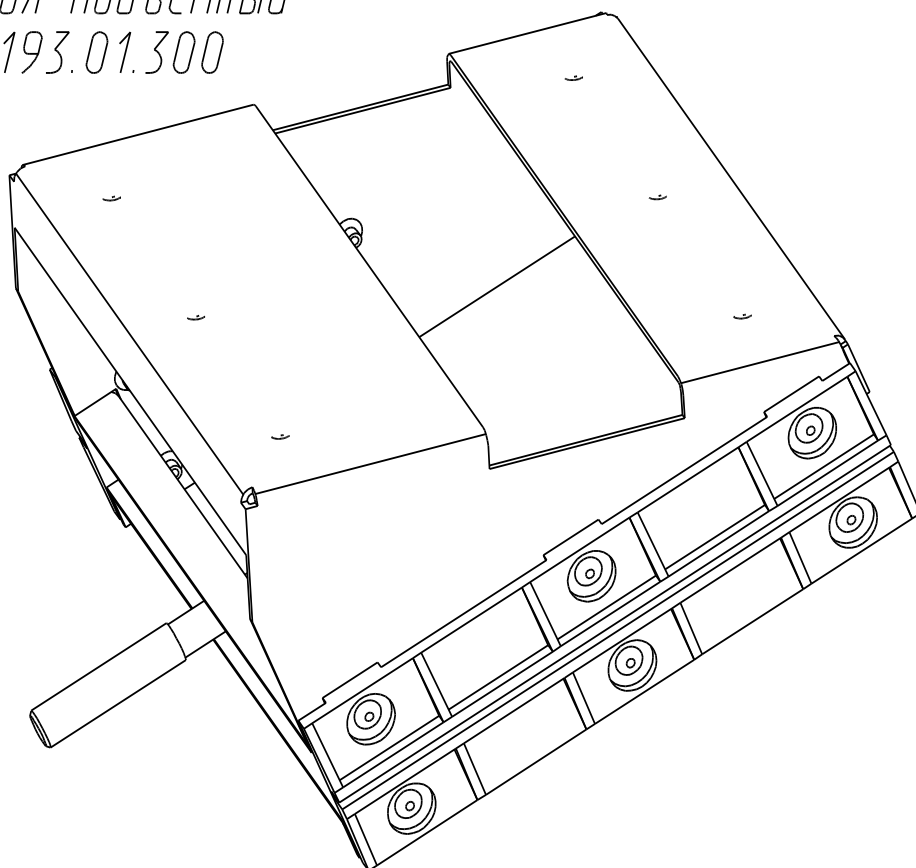
Втулка 9051.06А



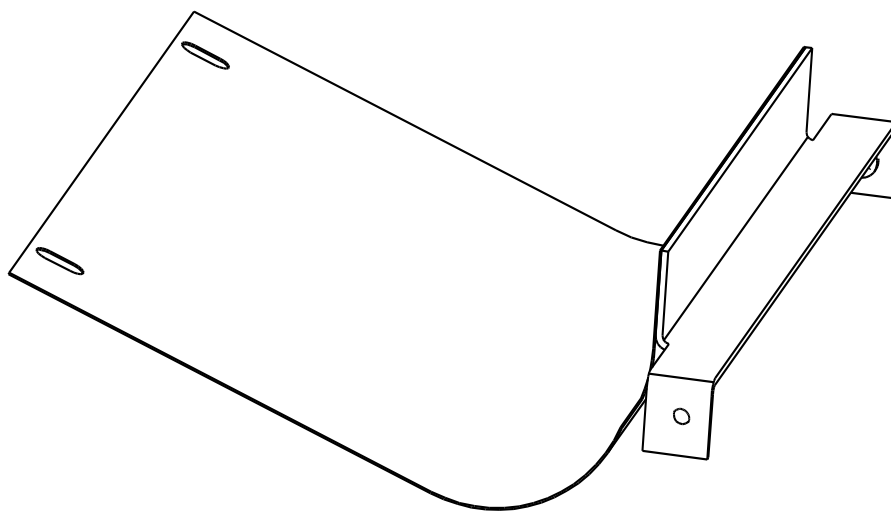
Корпус TH193.01.250



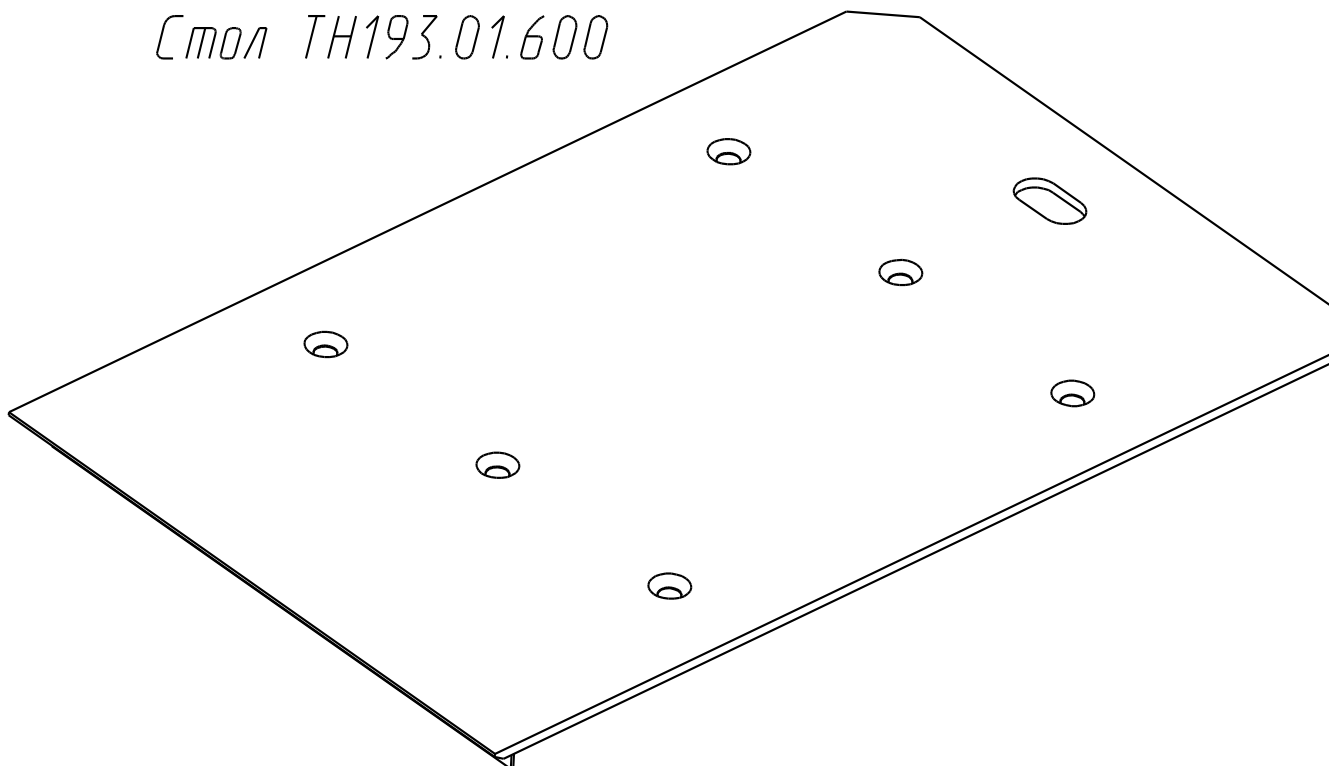
Стол подъемный
TH193.01.300



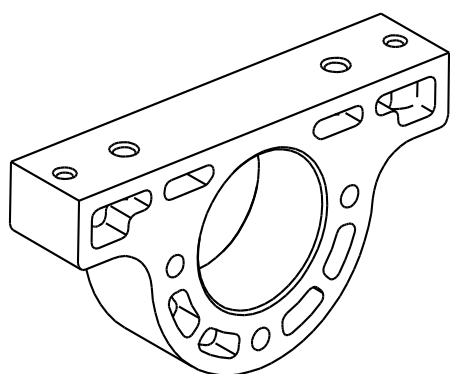
Кожух ТН193.01.400



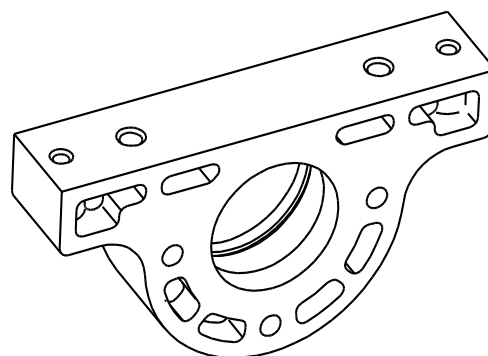
Стол ТН193.01.600



Корпус ТН205.01.003



Корпус ТН205.01.003-01



Пакет метизов:

Обозначение	Количество	Примечание
Болт М6х20 ГОСТ 7805-70	4	Крепление "Опора" ТН193.00.002 и "Опора" ТН193.00.002-01 к механизму привода
Шайба 6 ГОСТ 11371-78 (плоская)	4	
Шайба 6 ГОСТ 6402-70 (пружинная)	4	
Винт М4х10 ГОСТ 17473-72 (полукруглая шляпка)	2	Крепление "Кожух" 1601.08 к механизму привода (защита барабана)
Шайба 4 ГОСТ 11371-78 (плоская)	2	
Шайба 4 ГОСТ 6402-70 (пружинная)	2	
Винт М6х16 ГОСТ 17475-72 (потайная шляпка)	4	Крепление "Плита" ТН193.00.003 к "Опора" ТН193.00.002 и "Опора" ТН193.00.002-01
Гайка М6 ГОСТ 5927-70	4	
Шайба 6 ГОСТ 11371-78 (плоская)	4	
Шайба 6 ГОСТ 6402-70 (пружинная)	4	Крепление "Приспособление защитное" ТН193.02.000 к "Плита" ТН193.00.003
Винт М6х16 ГОСТ 17475-72	2	
Гайка М6 ГОСТ 5927-70	2	
Шайба 6 ГОСТ 11371-78 (плоская)	2	
Шайба 6 ГОСТ 6402-70 (пружинная)	2	Крепление "Приспособление защитное" 2200.00 к "Плита" ТН193.00.003
Винт М6х10 ГОСТ 17475-72 (потайная шляпка)	3	
	2	Крепление "Плита" ТН193.00.003 к "Стойка" ТН193.00.004-02
Гайка М12 ГОСТ 5927-70	4	
Шайба 12 ГОСТ 11371-78 (плоская)	2	
Винт М8х20 ГОСТ 17473-72 (полукруглая шляпка)	4	Крепление "Устройство прижимное" ТН193.03.000 к механизму привода
Шайба 6 ГОСТ 11371-78 (плоская)	4	
Шайба 6 ГОСТ 6402-70 (пружинная)	4	
Болт М8х25 ГОСТ 7808-70	1	Крепление "Втулка" 7222.01 к барабану
Винт М6х12 ГОСТ 17473-72 (полукруглая шляпка)	1	Крепление "Кожух" ТН193.00.008 к механизму привода
Шайба 6 ГОСТ 11371-78 (плоская)	1	
Шайба 6 ГОСТ 6402-70 (пружинная)	1	