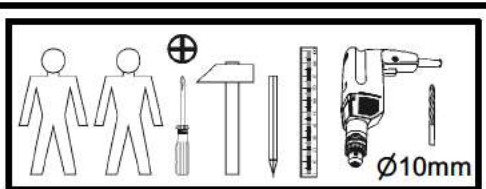
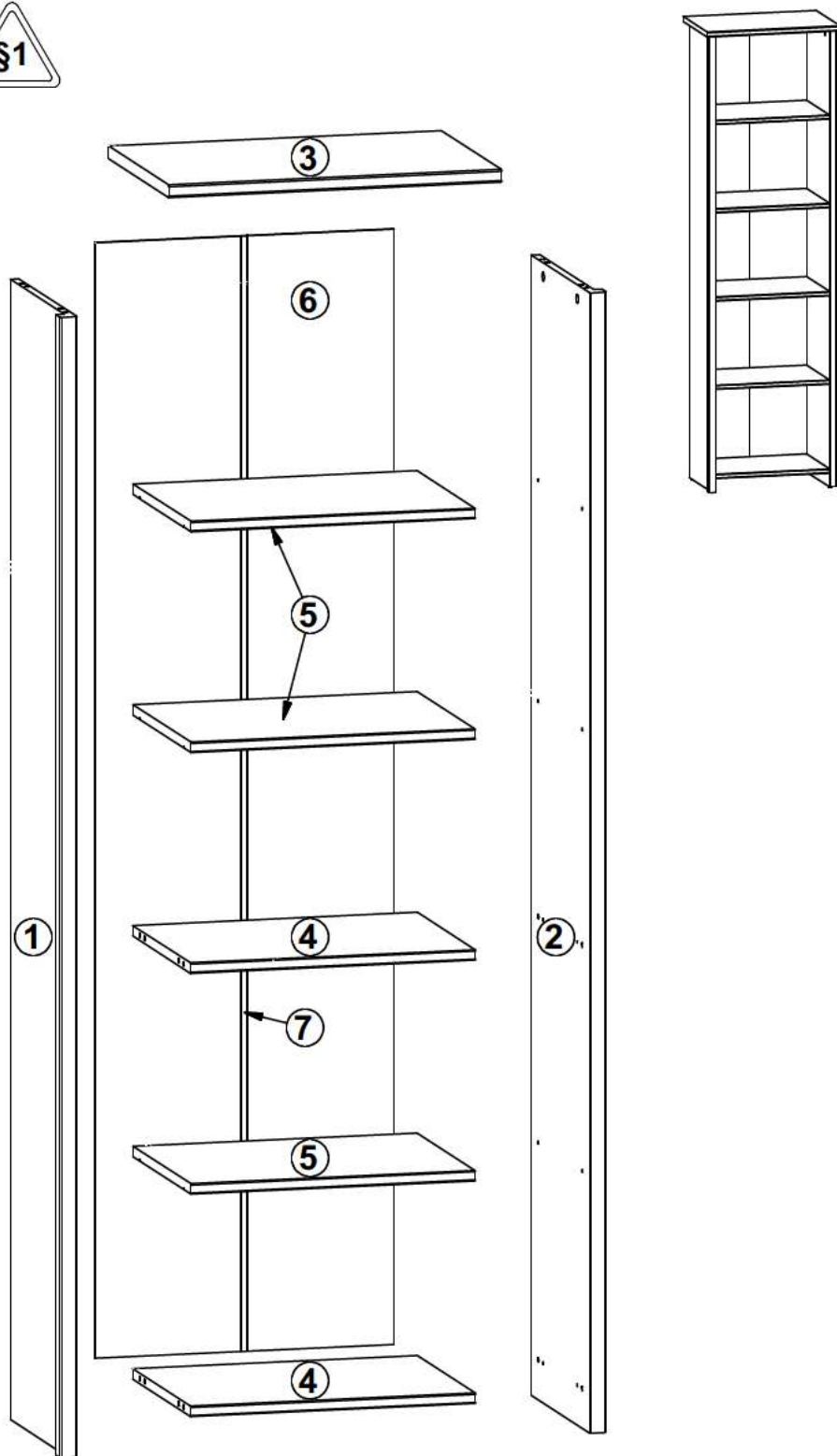
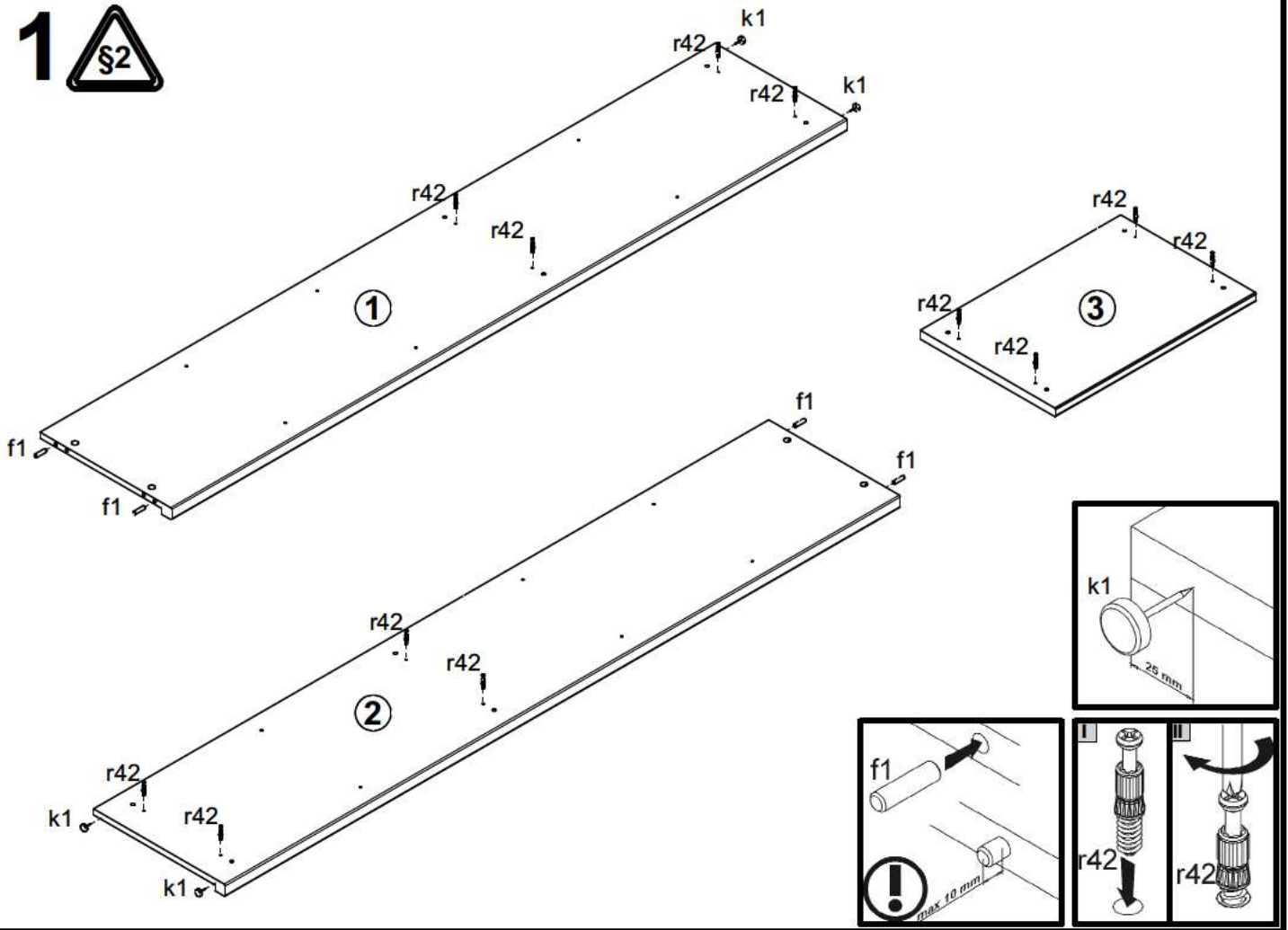


A	B	C		D
1	S322 1136	1968	384	1/2
2	S322 1137	1968	384	1/2
3	S322 2204	584	395	2/2
4	S322 3304	500	381	2/2
5	S322 3320	499	381	2/2
6	S322 9910	1925	263	1/2
7	Lh 1885	1885	14	1/2

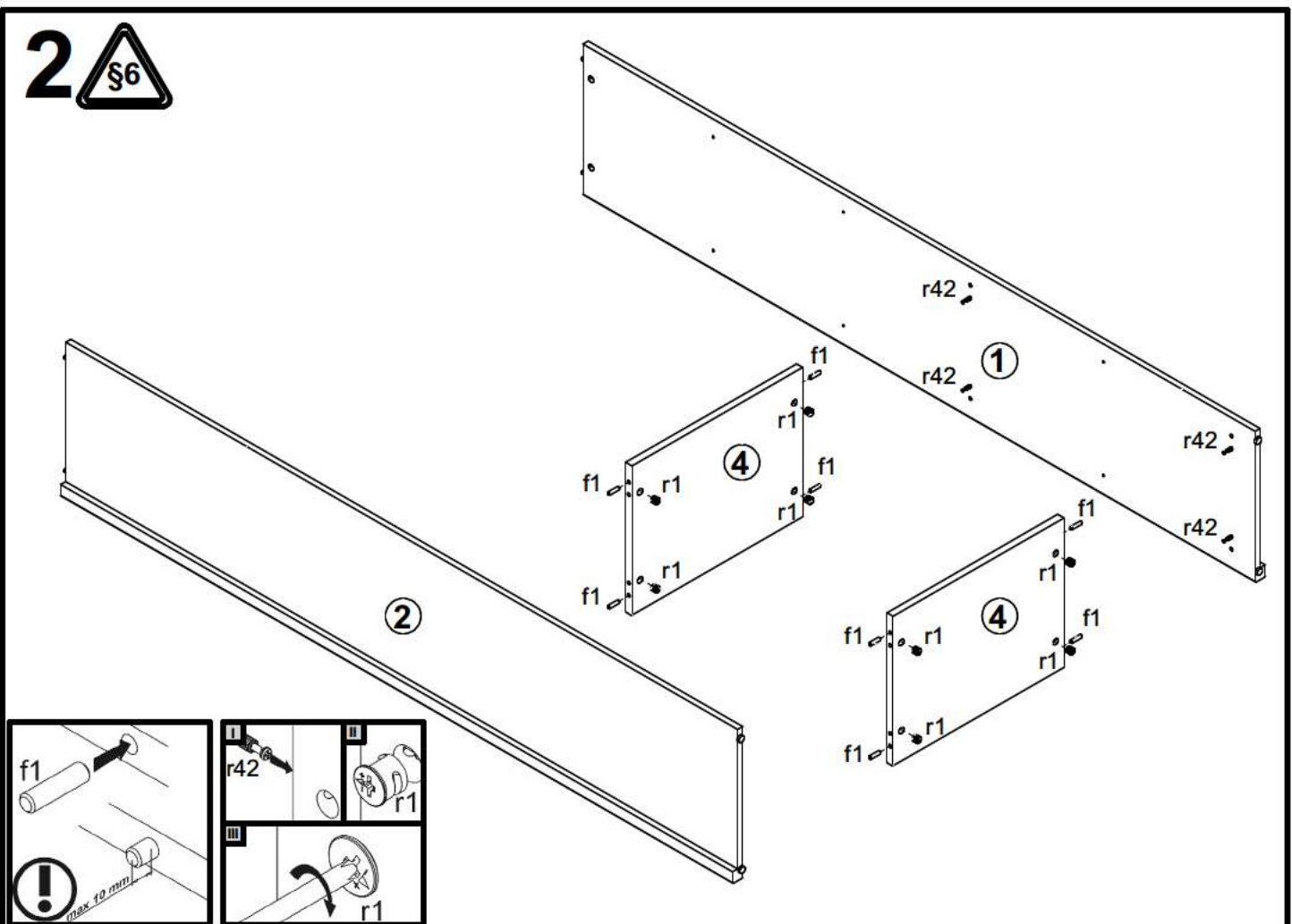


- 12x  $\varnothing 5 \times 17$  mm d1
- 12x  $\varnothing 6 \times 30$  mm f1
- 4x k1
- 50x l1
- 12x  $\varnothing 15 \times 12$  mm #16 r1
- 12x 2011 r42
- 4x  $\varnothing 16$  s2
- 1x n2611
- 1x  $\varnothing 3.5 \times 16$  mm p38

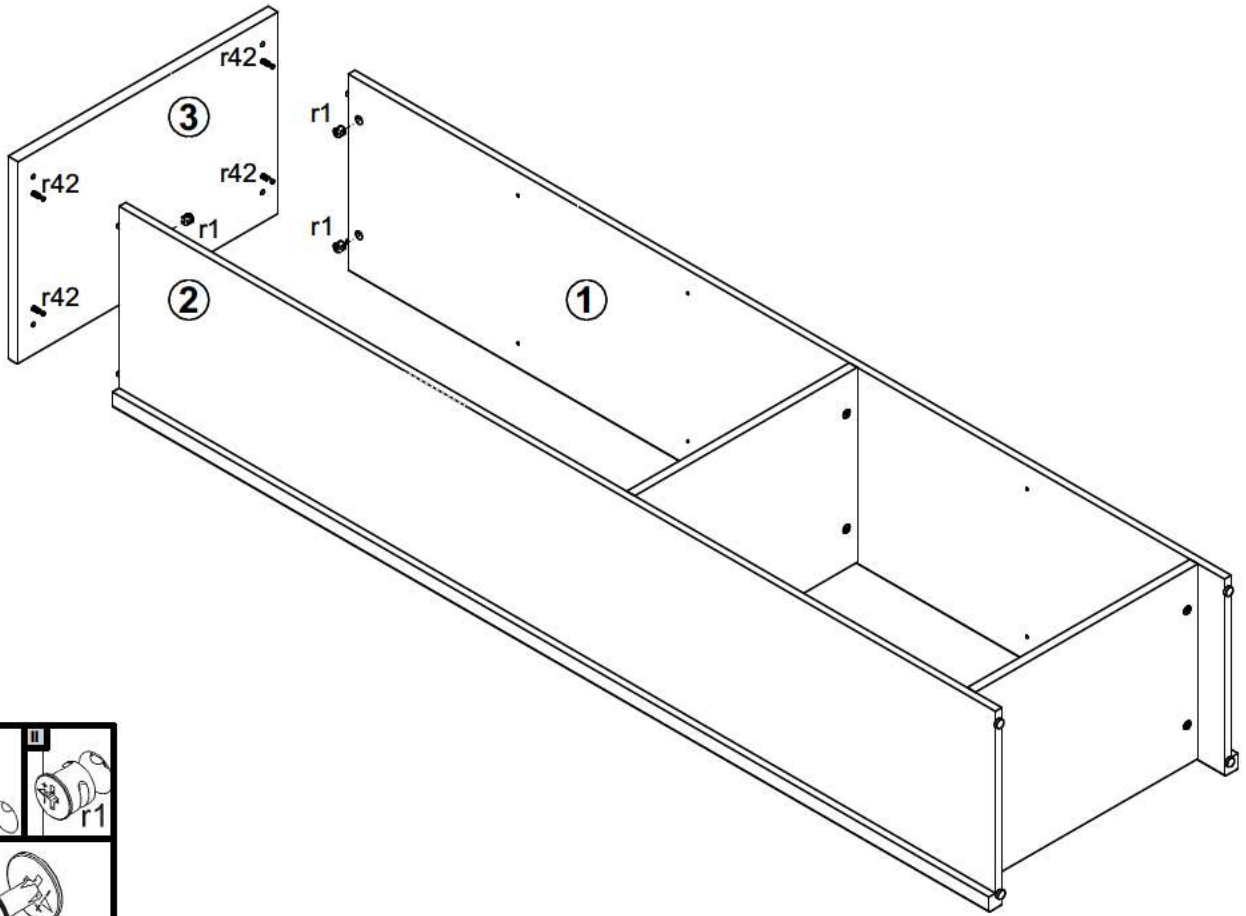
1  §2



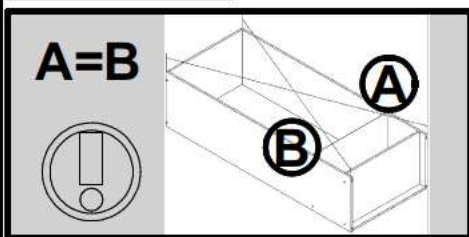
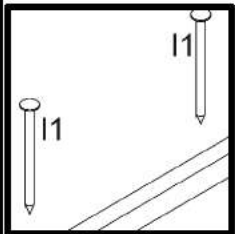
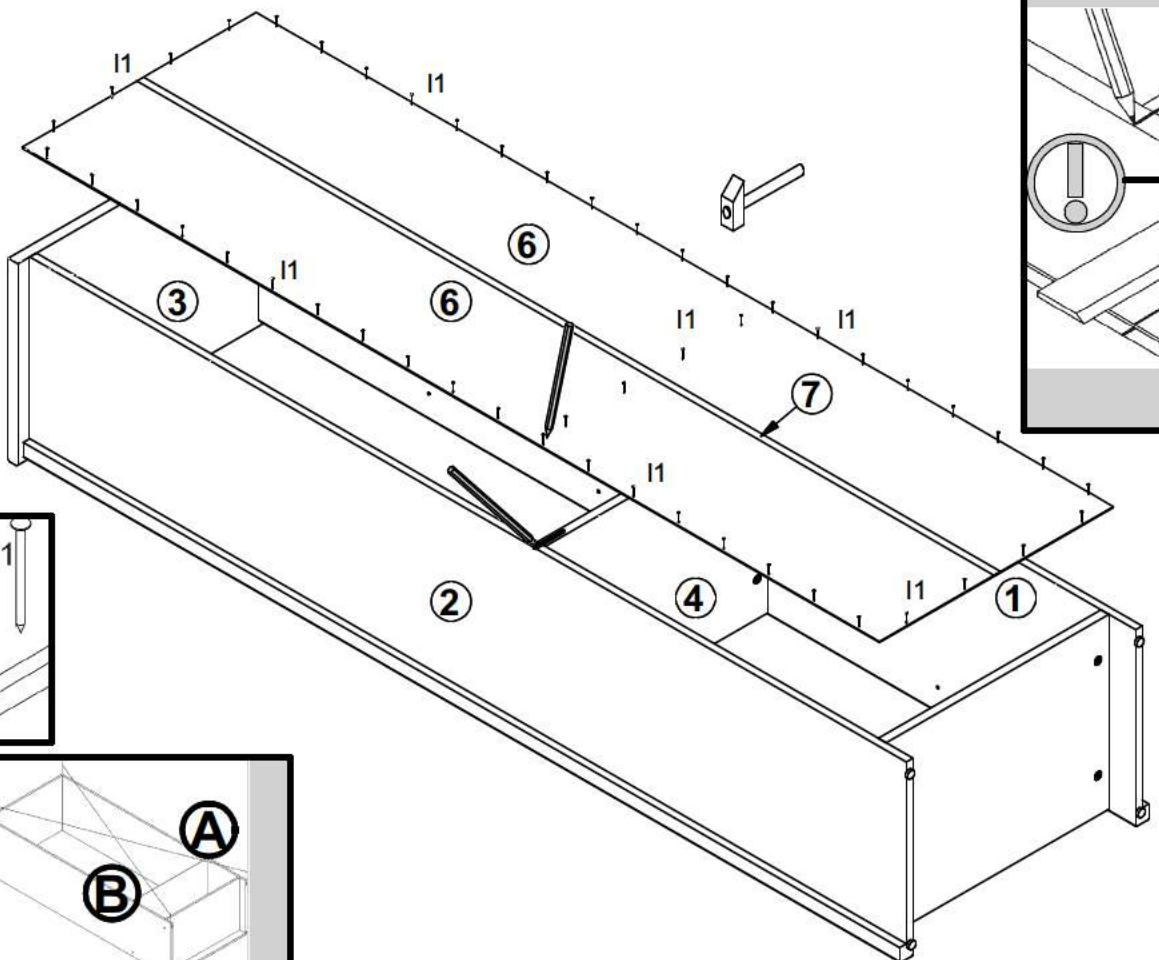
2  §6



# 3



# 4



# 5

