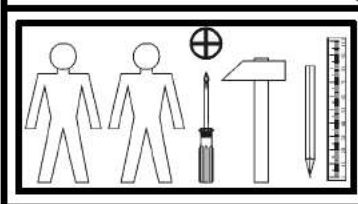
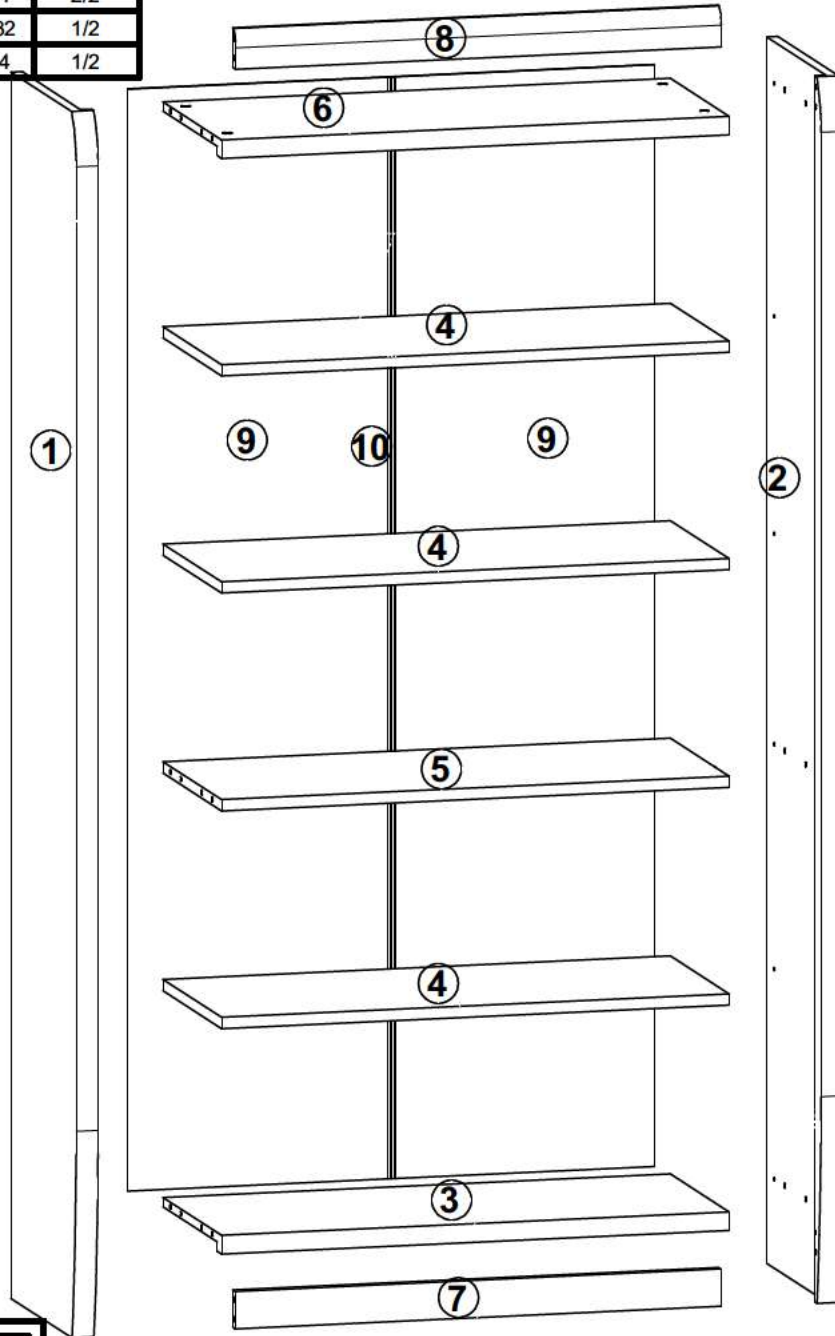
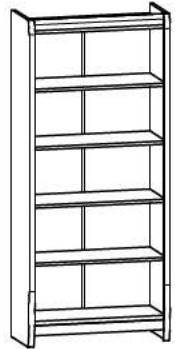








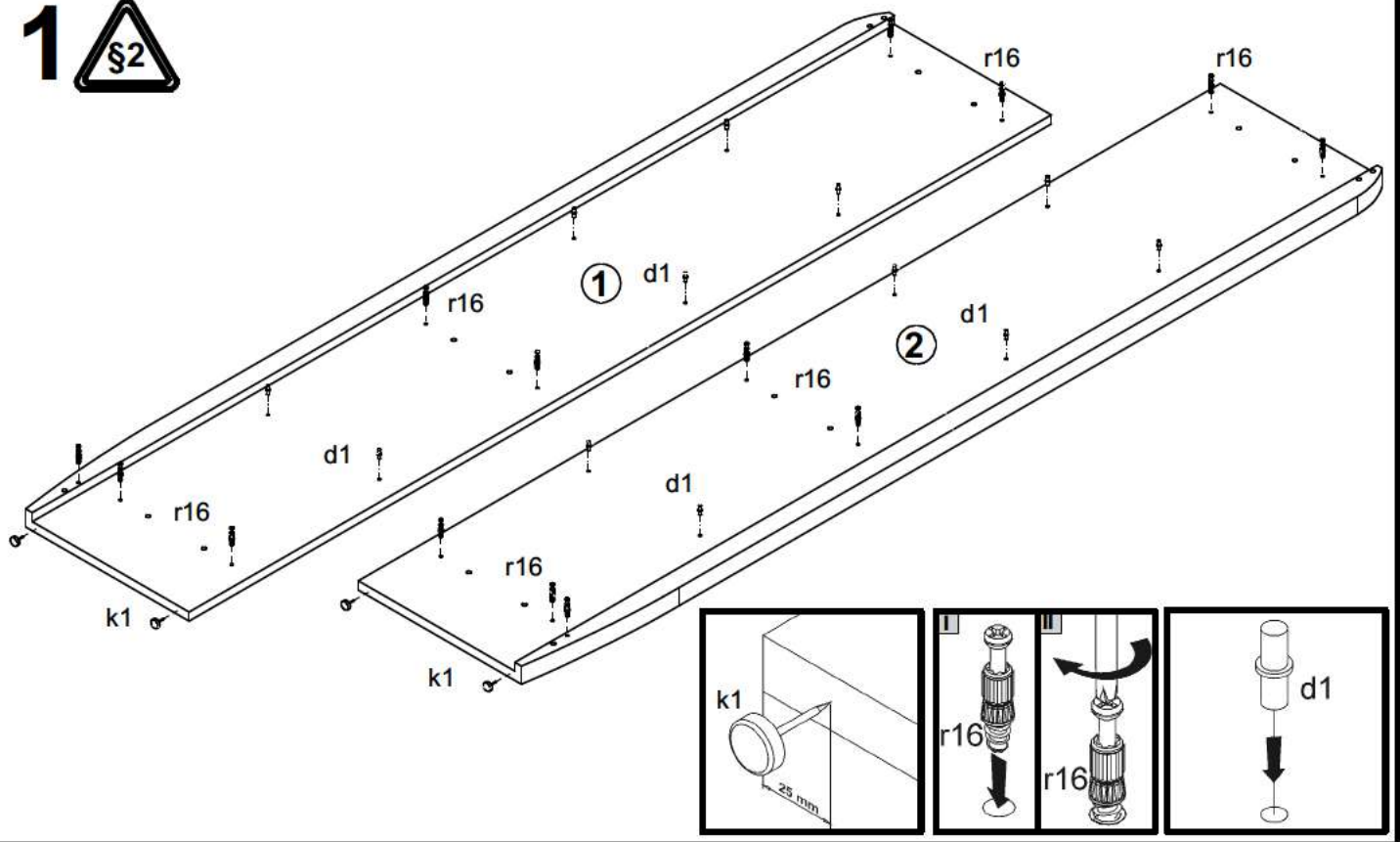


A	B	C	D
1	S163 1129	1980	400
2	S163 1130	1980	400
3	S163 3326	834	359
4	S163 327	834	359
5	S163 328	834	359
6	S163 3337	834	359
7	S163 4403	798	60
8	S163 506	798	64
9	S163 91905	1779	432
10	Lh 1749	1749	14

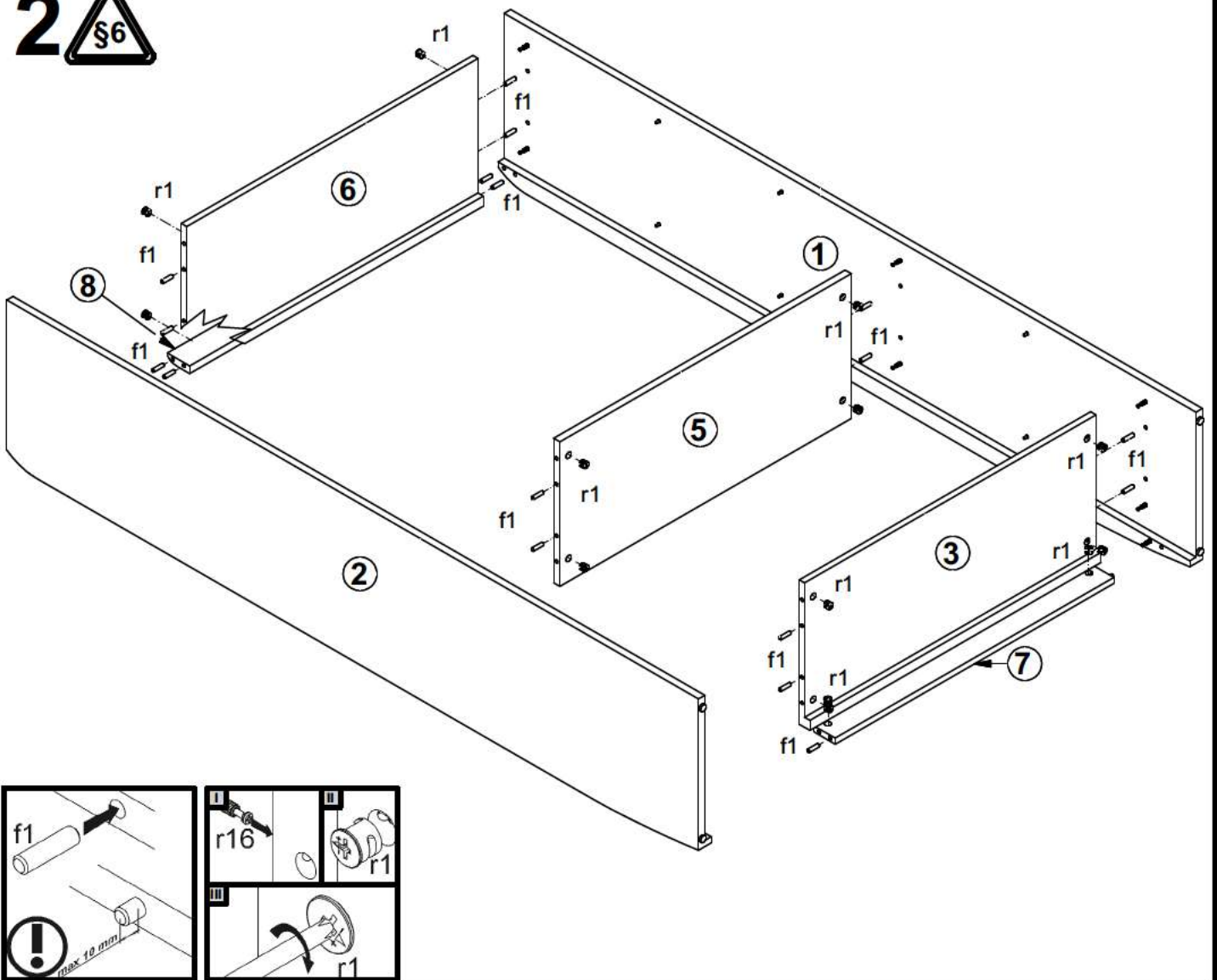


- 12x  $\phi 5 \times 17 \text{ mm}$ **d1**
- 18x  $\phi 8 \times 30 \text{ mm}$ **f1**
- 4x  **k1**
- 60x  **l1**
- 14x  $\phi 1.5 \times 12 \text{ mm} \text{ -16}$ **r1**
- 14x  **r16**
- 1x  **n2611**
- 1x  $\phi 3.5 \times 16 \text{ mm}$ **p38**

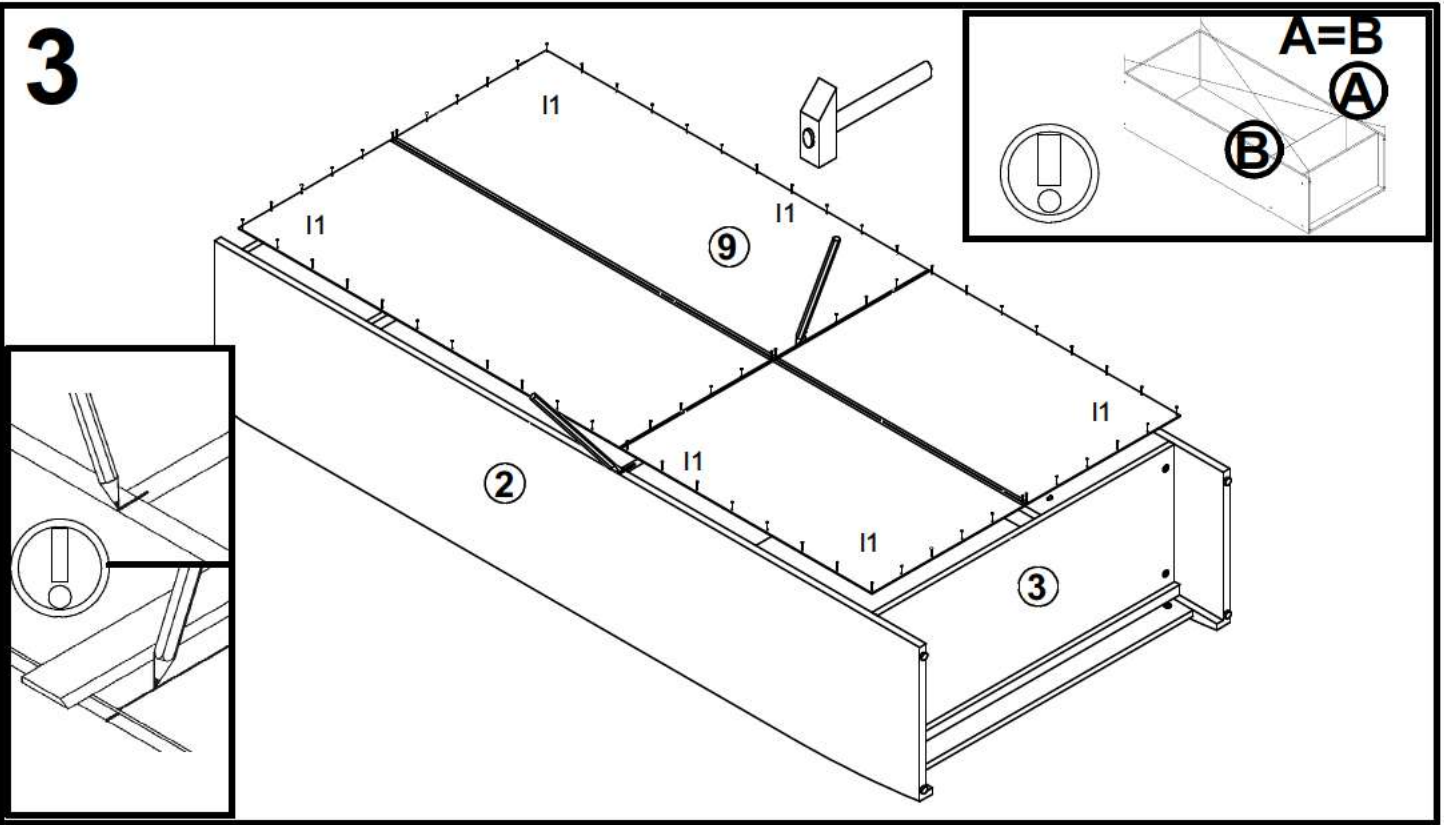
1



2



3



4

