

Рекомендации по приемке, транспортировке, сборке, эксплуатации и уходу за мебелью

Приемка мебели

При получении товара (как на складе, так и на дому) не пренебрегайте проверкой приобретенной мебели на предмет ее комплектности и внешних качественных признаков. Проверку рекомендуется осуществлять, вскрывая упаковку всех предметов, путем их осмотра (в первую очередь, лицевых панелей, стеклянных изделий) с целью обнаружения видимых дефектов (царапин, сколов, вмятин) и комплектности мебельной фурнитуры. Принятие мебели без указания на недостатки мебельных изделий, которые могли быть установлены при обычном способе приемки, лишает права покупателя в дальнейшем на них ссылаться.

Транспортировка мебели

Рекомендуется пользоваться услугами по перевозке специализированных (имеющих для этих целей транспортные средства и персонал) лицензированных и сертифицированных в установленном порядке организаций, поскольку в этом случае за сохранность груза отвечает перевозчик. Дефекты мебельных изделий, ставшие следствием перевозки, не подлежат устранению в порядке гарантии.

Сборка мебели

Перед началом сборки мебели внимательно изучите инструкцию по сборке, проверьте комплектность деталей в каждом пакете. Соблюдайте осторожность при установке шкантов в глухие отверстия деталей; при сильных ударах молотком возможно растрескивание материала. При креплении стекла к дверной рамке при помощи стеклодержателей не прилагайте большие усилия во избежание повреждения стекла.

Внимание! Перед монтажом фасадов, проверьте их качество. Установленные фасады не принимаются в рекламацию по качеству.

Рекомендации по эксплуатации и уходу за мебелью

-Так как мебельные изделия чувствительны к свету, влажности и температуре, рекомендуется избегать продолжительного воздействия одного или нескольких этих факторов, так как это может вызвать преждевременное отслоение облицовочных материалов, коробление и деформацию элементов мебели. Изделия мебели должны быть расположены не ближе 1 метра к источнику тепла (батареи, калориферы, котлы и другие нагревательные приборы). Рекомендуемая температура помещения 10-25 град. С. Не допускайте попадания на изделия мебели горячих предметов (утюги, посуда с кипятком и т.п.) или продолжительного воздействия вызывающих нагревание излучений (свет мощных ламп, незранированные микроволновые излучатели и т.д.) Всегда содержите поверхности мебельных изделий в полной сухости.

-Поверхности деталей мебели необходимо протирать сухой мягкой тканью (фланель, сукно, плюш, миткаль). Уход за рабочими поверхностями (столешницы, мойки и т.п.), как правило, должен осуществляться мягкой влажной тканью, возможно, с применением специально предназначенных для этих целей специальных моющих или чистящих средств. Ни в коем случае не допускайте попадания на мебельные изделия воды и агрессивных жидкостей (кислот, щелочей, масел, растворителей).

-Все тяжести следует размещать внутри шкафов таким образом, чтобы добиться равномерного распределения нагрузки по всей имеющейся площади и обеспечить необходимое равновесие.

-После определенного срока эксплуатации некоторые механические части (петли, конфирматы, винты, шурупы) могут утрачивать свою первоначальную регулировку, выполненную во время сборки изделий. Это может выражаться в скрипе, затруднении открывания дверей или выдвижных ящиков и т. д. Поэтому при эксплуатации бытовой мебели не следует прилагать чрезмерных усилий для открывания дверей, выдвижных ящиков и других подвижных частей. Их надлежащая работа обеспечивается путем своевременной регулировки петель либо смазки направляющих парафином или аналогичным по своим качествам средством. При ослаблении узлов резьбовых соединений их необходимо периодически подтягивать.

Несоблюдение вышеизложенных условий и рекомендаций, повлекшее возникновение дефектов и недостатков мебели, является основанием утраты права на гарантийное обслуживание.

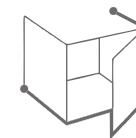
Претензии по качеству и комплектности мебели должны предъявляться покупателем непосредственно в магазин, в котором была приобретена мебель, с обязательным приложением товарного чека.

Внимание: сборку должен производить квалифицированный специалист специальным инструментом. Так как изделия постоянно совершенствуются, конструкция может незначительно отличаться от заявленной.

Гарантийный срок эксплуатации - 24 месяца. Срок службы-10 лет

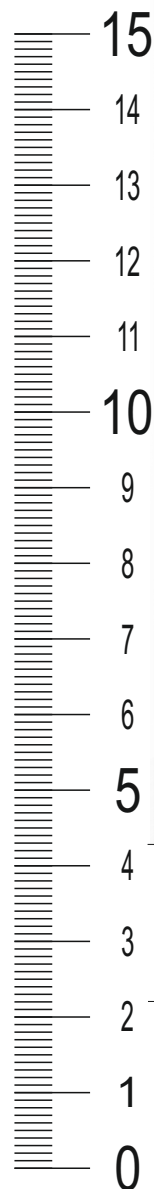
ИНСТРУКЦИЯ ПО СБОРКЕ

Набор корпусной мебели для кухни



ИНТЕРЛИНИЯ
ЦЕНТР МЕБЕЛИ

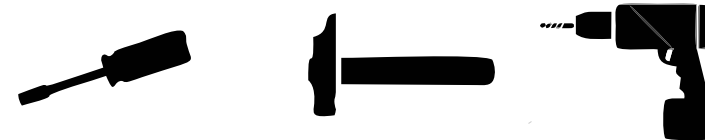
“МІЛА”, “МІЛА ЛАЙТ”



ООО «Центр мебели Интерлиния»
Республика Беларусь 224025 г. Брест ул. Лейтенанта Рябцева 39
тел.:+375 162 95-90-90 тел./факс: +375162 29-88-94
e-mail: info@interline.by
www.interline.by



Инструмент для сборки

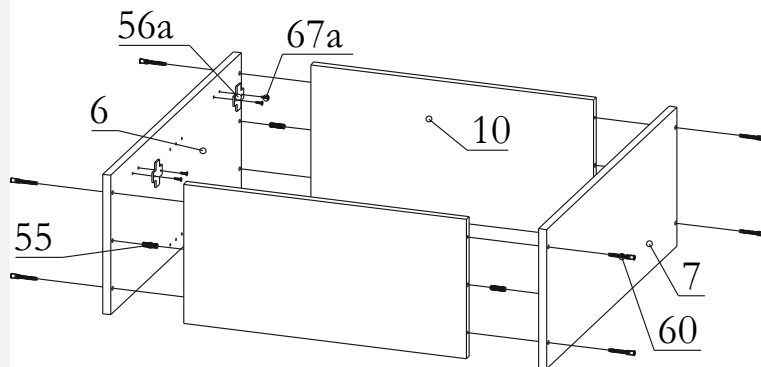


Оглавление

ВШ(30,40)(ст)-720-1ДВ	2 стр
ВШ(60,80)(ст)-720-2ДВ	2 стр
ВШГ(50,60)-360	2 стр
ВШС(60,80)-720-2ДВ	2 стр
ВПз30-720 (Δ/Π)	4 стр
ВШУ(ст)-720	4 стр
НПз30(Δ/Π)	5 стр
НШ(30,40)р-1ДВ	6 стр
НШ(60,80)р-2ДВ	6 стр
НШ(30,40,60,80)рш1	6 стр
НШ80рш2	12 стр
НШ60Δ	13 стр
НШ(60,80)м-2ДВ	13 стр
НШ(88,98)-М.П.	14 стр
НШП-№2-2145	15 стр

Шаг 1 ВШ(30,40,60,80)(ст)-720; ВШГ(50,60)-360; ВШС(60,80)-720

- Прикрепите планки петельные (56а) к стенкам вертикальным (6) либо (7) (в 2-дверных шкафах - к обеим) (ВШ(ст), ВШС), либо к стенке горизонтальной (10) (ВШГ) при помощи еврошурупов (67а).
- Соедините стенки вертикальные (6,7) со стенками горизонтальными (10) при помощи шкантов (55) и конфирматов (60).



Шаг 2

Крепление задней стенки

- Измерьте диагональ как показано на **схеме А**.
- Прикрепите заднюю стенку (4) при помощи гвоздей (54). (Схема Б)

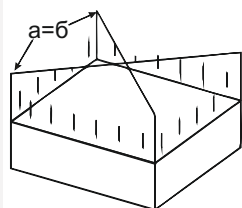


Схема А

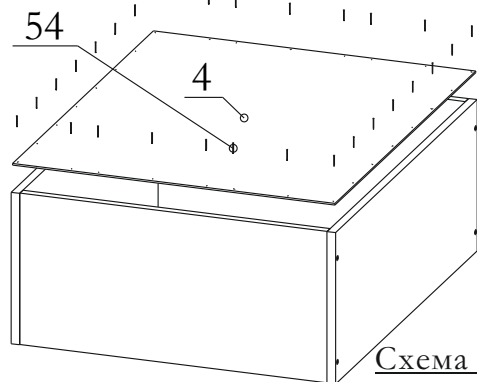
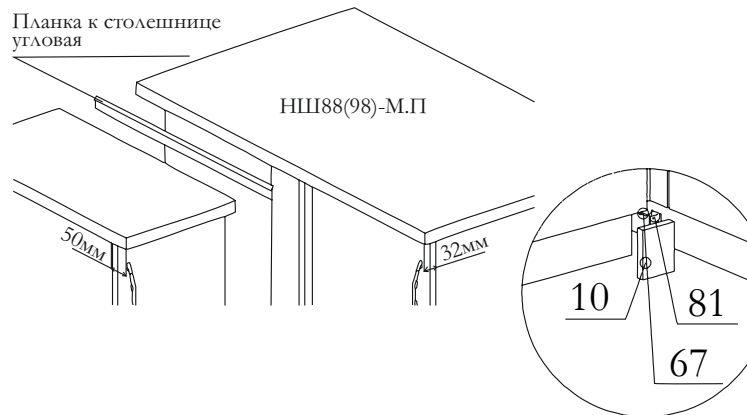


Схема Б

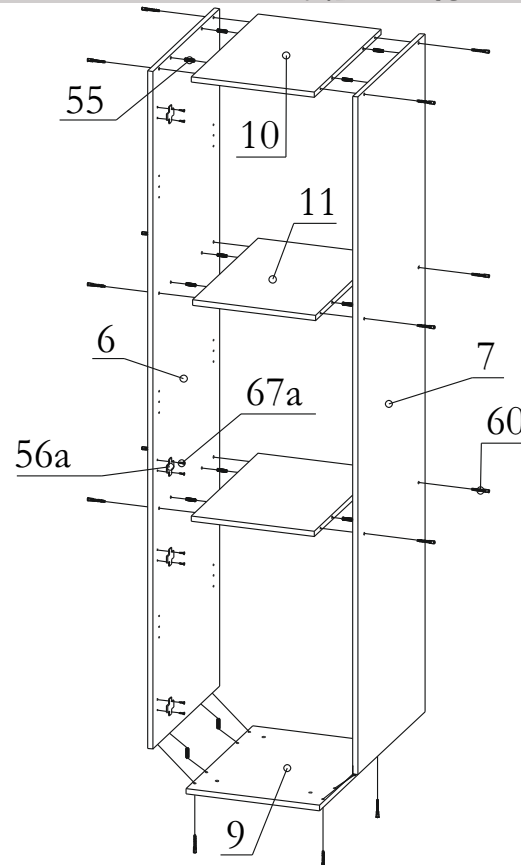
Шаг 25



- Для соединения столешниц угловой кухни, используйте соединительную планку, идущую в комплекте модуля НШ88(98)-М.П. Обратите внимание на свесы столешниц.
- Прикрепите планку поковую (10), идущую в комплекте модуля НШ88(98)-М.П., на уровне цоколя примыкающего модуля при помощи уголка (81) и шурупов 3,5x16 (67).

НШП-№2-2145

Шаг 26



- Прикрепите планки петель (56а) к стенке вертикальной (6) либо (7) при помощи еврошурупов (67а).
- Соедините стенки вертикальные (6,7) с основанием (9) и стенками горизонтальными (10,11) при помощи шкантов (55) и конфирматов (60).
- Прикрепите задние стенки (3,4) шаг 2.
- Установите опоры (51) и цоколь (8) шаг 14.
- Установите двери (31,35) шаг 5.
- Закрепите подвесы (53) шаг 4.
- Установите полкодержатели (59) на стенки вертикальные (6,7), затем установите на них полки (12).

Шаг 23

- Соедините стенки вертикальные (6,7) с основанием (9) и планками (13,14) при помощи шкантов (55) и конфирматов (60). (Схема А).
- Прикрепите стенку фронтальную (15) к основанию (9) уголками (81) и шурупами 3,5x16 (67), а к планке (13) шурупами 3,5x30 (68).
- К фасаду (38) прикрепите планки петельные (56а) при помощи еврошурупов (67а).
- Прикрепите фасад (38) к основанию (9) уголками (81) и шурупами 3,5x16 (67), а к планке (13) шурупами 3,5x30 (68). (Схема Б).

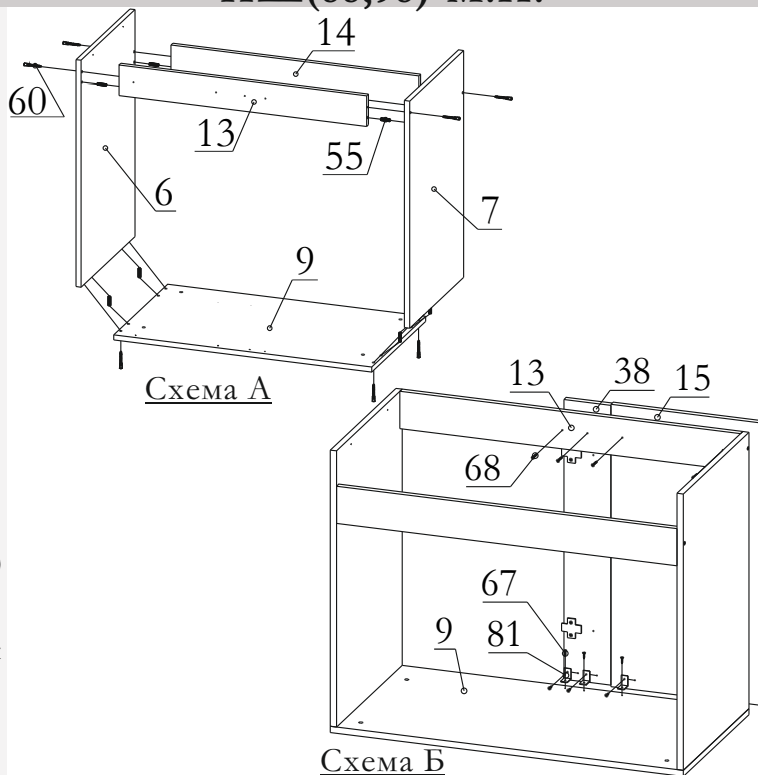


Схема А

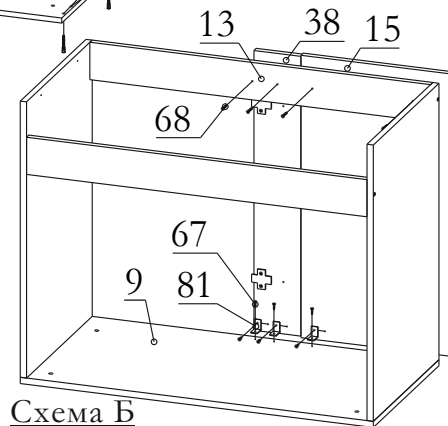


Схема Б

НШ(88,98)-М.П.

Установка полок и посудосушителя

Шаг 3

- Установите полкодержатели (59) на стенки вертикальные (6,7) и установите на них полки (12). (Для ВШ(ст) Схема А)
- Установите держатели посудосушителя (73а) на стенки вертикальные (6,7) и установите на них посудосушитель (73). (Для ВШС). Схема Б

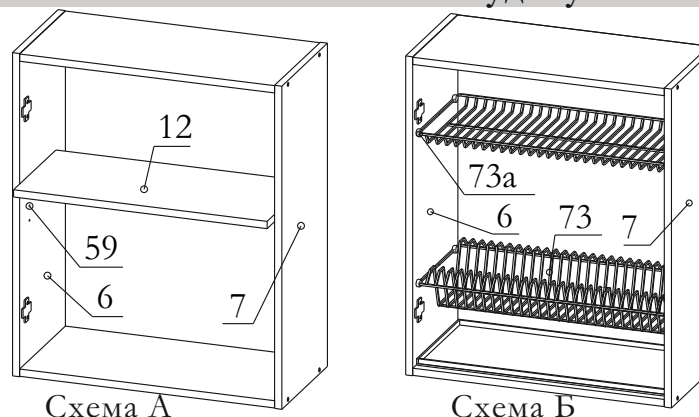


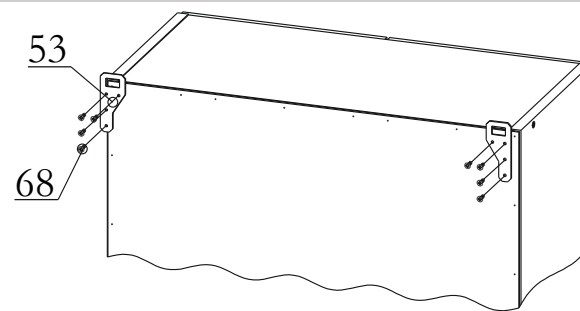
Схема А

Схема Б

Крепление подвесов

Шаг 4

- При помощи шурупов 3,5x30 (68) прикрепите подвесы (53) к стенкам вертикальным (6,7) и горизонтальным (10).
- Прикрепите подъемники газовые (63) согласно схеме установки. (Для ВШГ)



Шаг 24

- Прикрепите задние стенки (4) шаге 22.
- Прикрепите фасад (39) к фасаду (38) шурупами 3,5x30 (68).
- Установи опоры и цоколь шаге 14.
- Прикрепите столешницу шаге 21.
- Установите дверь (35) соединя чашки петель (56) с планками (56а) на фасаде (38) (Схема Б).
- Отрегулируйте петли шаг 5 (схема А).
- В установленном фасаде досверлите отверстия под ручку Ø5мм шаг 5 (схема В).

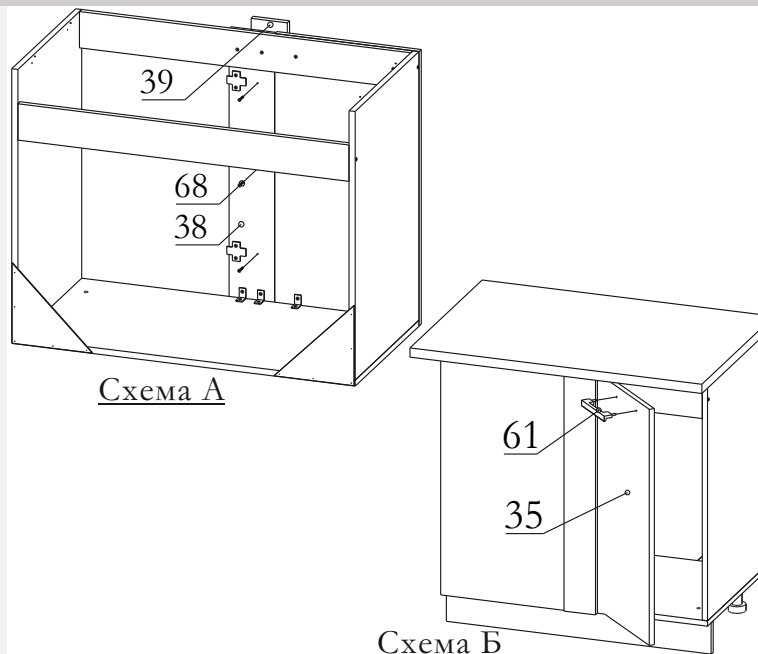


Схема А

Схема Б

Крепление петли и установка дверей

Шаг 5

- Прикрепите чашки петель (56) к двери (31,32,33) при помощи шурупов 3,5x16 (67). (Схема А)
- Установите двери (31,32) соединя чашки петель (56) с планками петельными (56а) на стенках вертикальных (6,7). (Схема Б)
- Отрегулируйте петли как показано на Схеме А.
- В установленном фасаде досверлите отверстия под ручку Ø5мм. (Схема В).
- Закрепите ручки (61) на дверях (31,32).

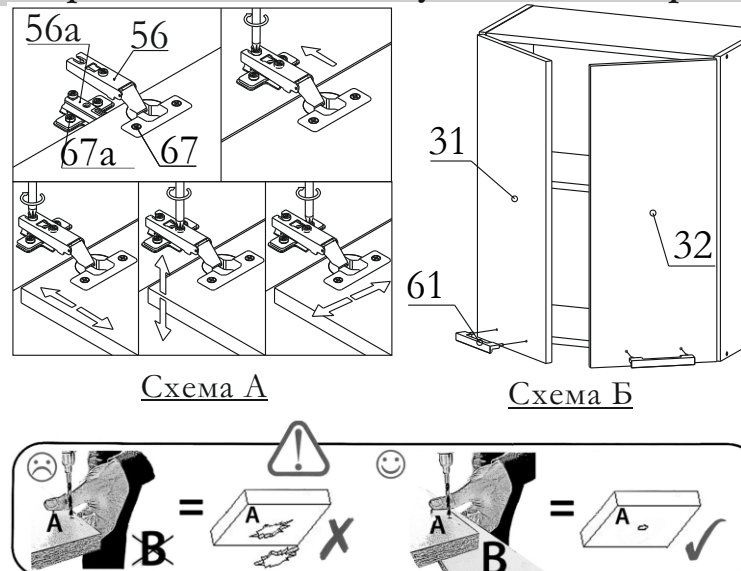


Схема А

Схема Б

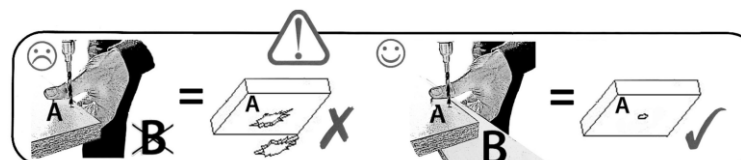


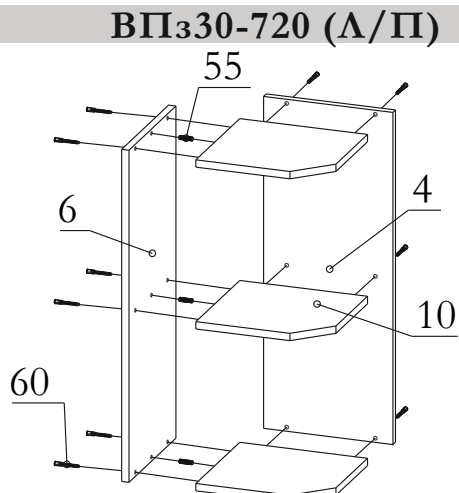
Схема В

Шаг 6

- Прикрепите стенки вертикальную (6) и фронтальную (4) к стенкам горизонтальным (10) при помощи шкантов (55) и конфирматов (60).

Обратите внимание, что модуль собирается в правом и левом варианте.

- Закрепите подвесы (53) как показано в шаге 4.

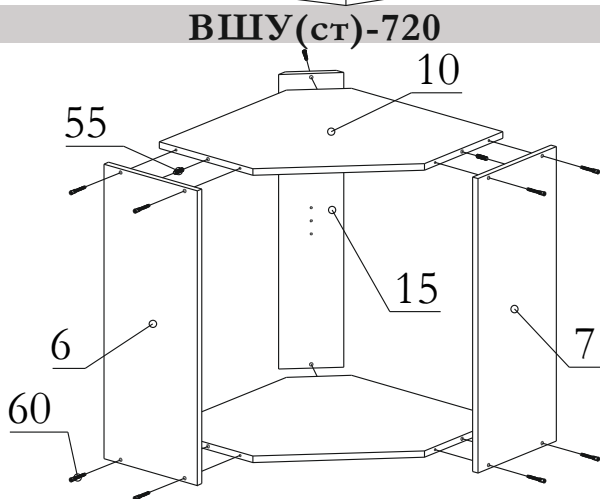


ВПз30-720 (Л/П)

Шаг 7

- Прикрепите планки петельные (56а) к стенке вертикальной (6) либо (7) при помощи еврошурупов (67а).

- Прикрепите стенки вертикальные (6,7), фронтальную (15) к стенкам горизонтальным (10) при помощи шкантов (55) и конфирматов (60).



ВШУ(ст)-720

Шаг 8

- Измерьте диагональ как показано на **схеме А**.

- Прикрепите задние стенки (4) при помощи гвоздей (54). (**Схема Б**)

- Прикрепите подвесы шаг 9.

- Затем установите дверь (33) как показано в шаге 5.

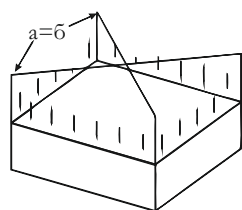


Схема А

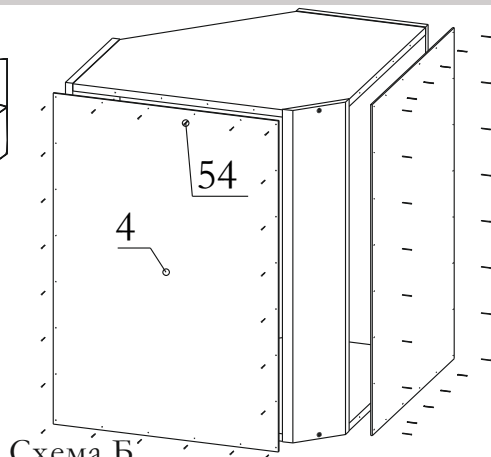


Схема Б

НШ60Д

Шаг 21

- Прикрепите планки петельные (56а) к основанию (9) еврошурупами (67а).

- Соедините стенки вертикальные (6,7) со стенкой горизонтальной (10) и основанием (9) при помощи шкантов (55) и конфирматов (60).

- Измерьте диагональ **Схема Б**.

- Прикрепите заднюю стенку (4) гвоздями (54). (**Схема В**)

- Установите опоры шаг 14.

- Шурупами 3,5x16 (67) и уголками (81) прикрепите столешницу (1) к стенкам вертикальным (6,7).

- Установите дверь шаг 5.

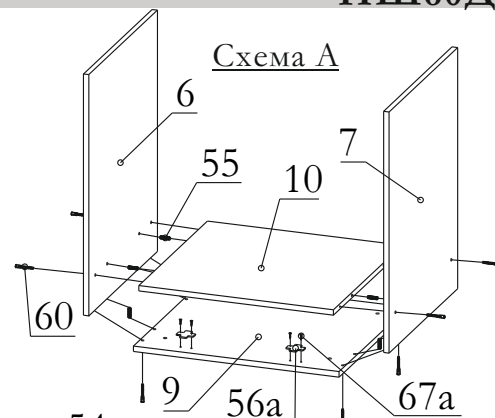


Схема А

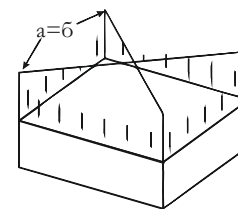


Схема Б

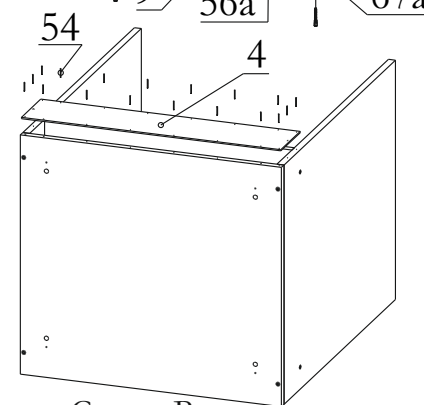


Схема В

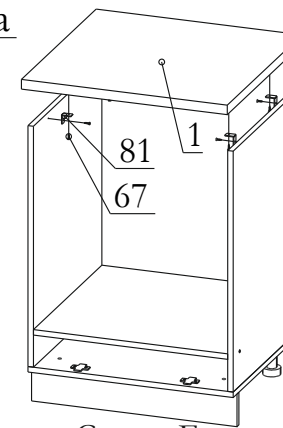


Схема Г

НШ(60,80)м-2ДВ

Шаг 22

- Прикрепите планки петельные (56а) к стенкам вертикальным (6,7) еврошурупами (67а).

- Соедините стенки вертикальные (6,7) с планками (13) и основанием (9) при помощи шкантов (55) и конфирматов (60).

- Измерьте диагональ **Схема Б**.

- Закрепите задние стенки (4) гвоздями (54). (**Схема В**)

- Прикрепите опоры шаг 14.

- Установите двери (35) шаг 5.

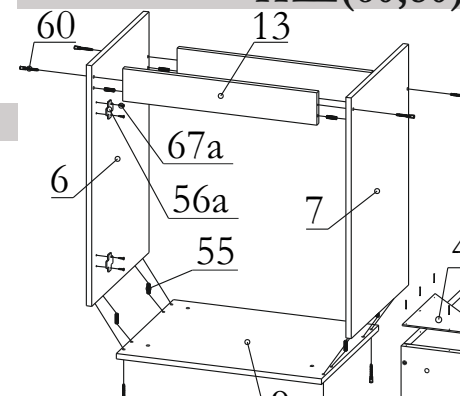


Схема А

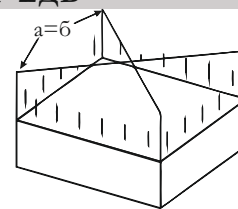


Схема Б

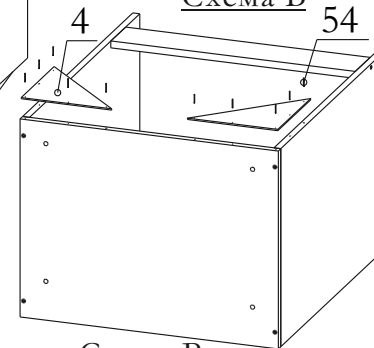


Схема В

Шаг 19

- Установите ящик на направляющие закрепленные на вертикальных стенках (6,7), отрегулируйте его (Схема А)
- Затем закрепите направляющую еще одним шурупом 3,5x16 (67). (Схема Б).

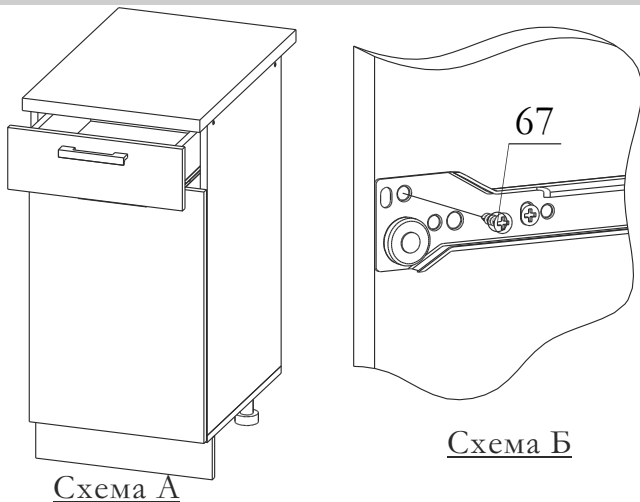
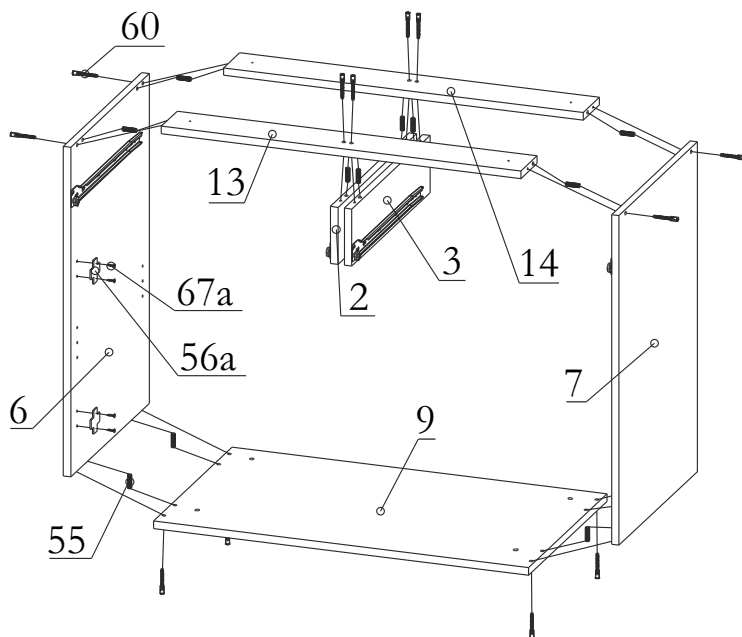


Схема А

Схема Б

Шаг 20

- Закрепите направляющие (71) на стенках вертикальных (2,3,6,7) шаг 16.
- Прикрепите планки петельные (56а) к стенкам вертикальным (6,7) при помощи еврошурупов (67а).
- Соедините стенки вертикальные (2,3,6,7) с основанием (9) и планками (13,14) при помощи шкантов (55) и конфирматов (60).
- Прикрепите заднюю стенку шаг 2.
- Установите опоры и цоколь шаг 14.
- Закрепите столешницу (1) как показано в шаге 15.
- Установите двери шаг 5.
- Соберите и установите ящики шаг 17,18,19.



НШ80рш2

Шаг 9

- При помощи шурупов 3,5x30 (68) прикрепите подвесы (53) к стенкам вертикальным (6,7) и фронтальной (15).

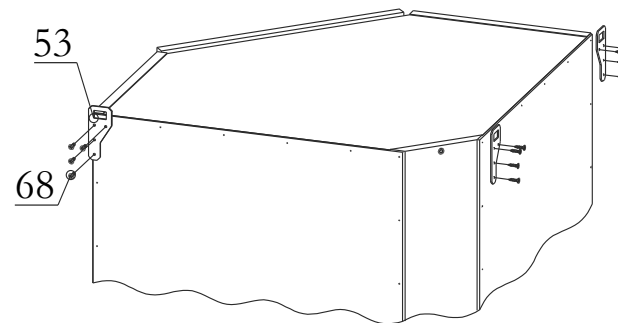
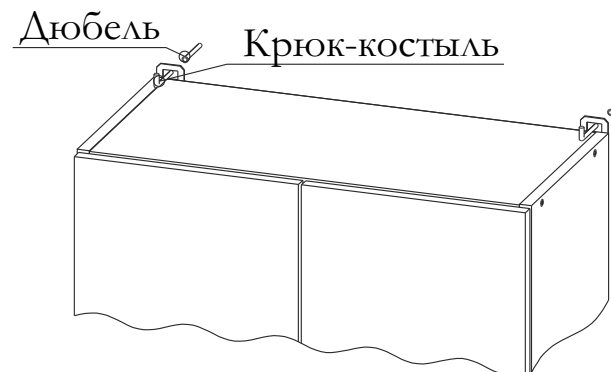


Схема навески шкафов

Шаг 10

- Вбейте дюбель в предварительно просверленные отверстия в стене.
 - Вкрутите крюки в дюбели и навесьте на них шкафчики.
- Примечание:** дюбель и крюк в комплект не входят, т.к. тип используемого крепежа зависит от материала стен.

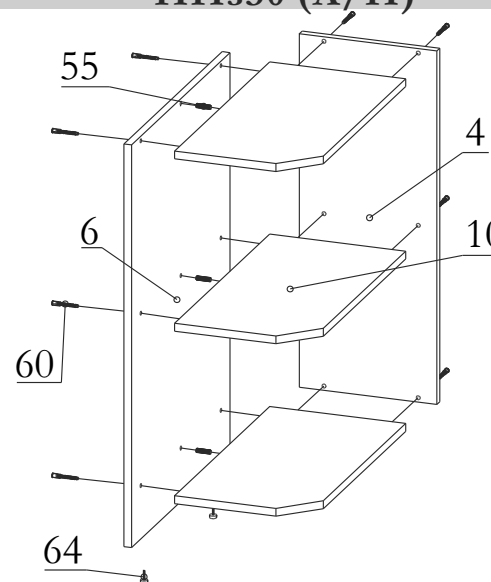


НПз30 (Δ/Π)

Шаг 11

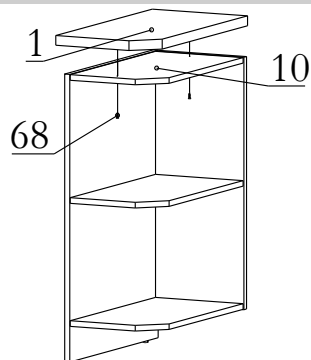
- Прибейте подпятники (64) к стенке вертикальной (6).
- Соедините стенки горизонтальные (10) со стенкой вертикальной (6) и фронтальной (4) при помощи шкантов (55) и конфирматов (60).

Обратите внимание, что модуль можно собрать в левом и правом варианте.

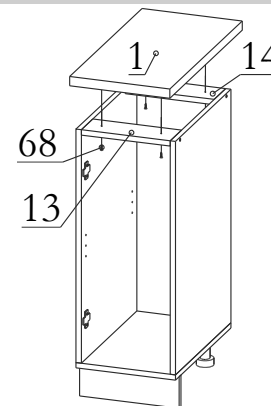


Шаг 12

- Закрепите столешницу (1) к стенке горизонтальной (10) при помощи шурупов 3,5x30 (68).



Установка столешницы



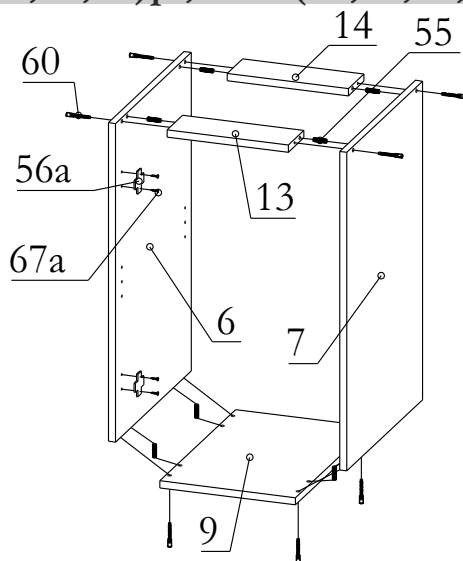
Шаг 15

- При помощи шурупов 3,5x30 (68) прикрепите столешницу (1) к планкам (13,14).
- Установите полку шаг 3.
- Установите двери шаг 5.
- Соберите и установите ящики **Шаг 17,18,19.** (Для НШрш1(2))

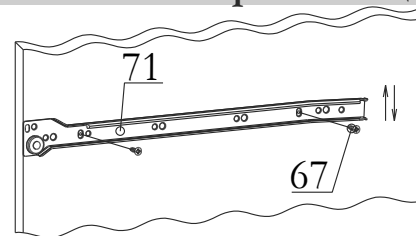
Шаг 13

НШ(30,40,60,80)р ; НШ(30,40,60,80)рш1

- Прикрепите направляющие (71) к стенкам вертикальным (6,7) шаг 16. (Для НШрш1)
- Прикрепите планки петельные (56a) к стенке вертикальной (6) либо (7) (в 2-дверных шкафах - к обеим стенкам).
- Соедините стенки вертикальные (6,7) с основанием (9) и планками (13,14) при помощи шкантов (55) и конфирматов (60).
- Закрепите заднюю стенку (4) шаг 2.



Установка направляющих



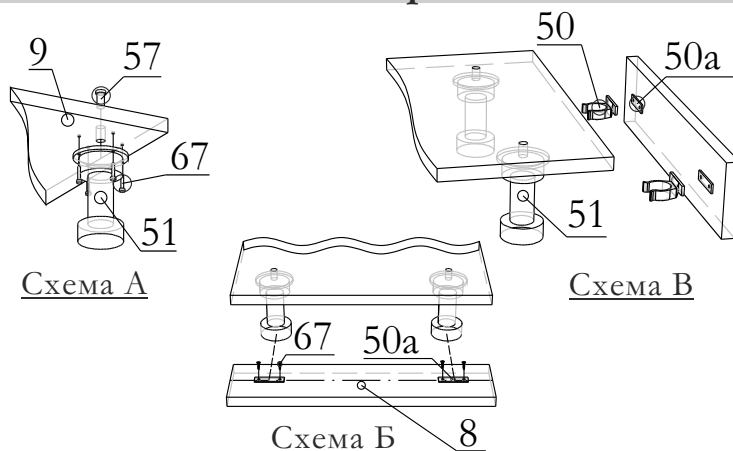
Шаг 16

- При помощи двух шурупов 3,5x16 (67) прикрепите направляющие (71) к стенкам вертикальным (6,7).

Шаг 14

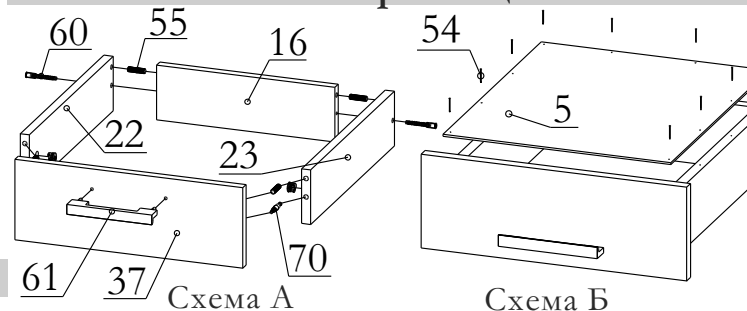
Установка опор и цоколя

- Прикрепите опоры (51) к основанию (9) при помощи болтов (57) (Схема А).
- При помощи шурупов (67) прикрепите планки клипс (50a) к цоколю (8) на уровне центра опор (Схема Б).
- Прикрепите клипсы (50) к планкам (50a) и установите цоколь (8) (Схема В).



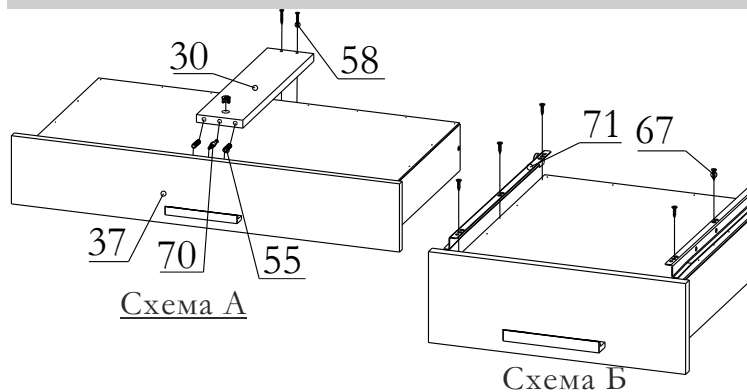
Сборка ящика

Шаг 17



- Соберите ящик как показано на **схеме А.**
- Вставьте дно ящика (5) в паз фасада (37), затем закрепите его гвоздями (54) к боковинам (22,23) и задней панели ящика (16). (Схема Б).

Шаг 18



- Прикрепите стенку горизонтальную (30) к ящику шкантами (55), стяжкой (70) и шурупами 3,5x50 (58) (только НШ80рш1). (Схема А)
- Затем прикрепите направляющие (71) к ящику при помощи шурупов 3,5x16 (67). (Схема Б).

НШ(30,40,60,80)рш1

№	Наименование	Кол-во		№	Вид	Наименование	Кол-во	
		1дв	2дв				1дв	2дв
1	Столешница	1		50		Клипса мебельная	2	
4	Стенка задняя	1		51		Опора мебельная	4	
5	Дно ящика	1		54		Гвоздь 1,4x25	32	38
6	Стенка вертикальная левая	1		55		Шкант 8x35	12	
7	Стенка вертикальная правая	1		56		Петля	2	4
8	Цоколь	1		56а		Планка петельная	2	4
9	Основание	1		57		Болт для опоры	4	
12	Полка	1		59		Полкодержатель	4	
13	Планка монтажная передняя	1		60		Конфирмат 7x50	10	
14	Планка монтажная задняя	1		61		Ручка С17	2	3
16	Задняя панель ящика	1		67		Шуруп 3,5x16	34	38
22	Боковина ящика левая	1		67а		Еврошуруп 6,3x13	4	8
23	Боковина ящика правая	1		68		Шуруп 3,5x30	4	
30	Стенка горизонтальная ящика (НШ80рш1)	1		70		Стяжка эксцентриковая	2	
35	Дверь	1	2	71		Роликовая направляющая	1	
37	Фасад ящика	1		55*		Шкант 8x35	2	
				58*		Шуруп 3,5x50	2	
				70*		Стяжка эксцентриковая	1	

НШ80рш2

№	Наименование	Кол-во	№	Вид	Наименование	Кол-во
1	Столешница	1	50		Клипса мебельная	2
2	Стенка вертикальная внутр.лв.	1	51		Опора мебельная	4
3	Стенка вертикальная внутр.пр.	1	54		Гвоздь 1,4x25	49
4	Стенка задняя	1	55		Шкант 8x35	20
5	Дно ящика	2	56		Петля	4
6	Стенка вертикальная левая	1	56а		Планка петельная	4
7	Стенка вертикальная правая	1	57		Болт для опоры	4
8	Цоколь	1	59		Полкодержатель	4
9	Основание	1	60		Конфирмат 7x50	16
12	Полка	1	61		Ручка С17	4
13	Планка монтажная передняя	1	67		Шуруп 3,5x16	48
14	Планка монтажная задняя	1	67а		Еврошуруп 6,3x13	8
16	Задняя панель ящика	2	68		Шуруп 3,5x30	4
22	Боковина ящика левая	2	70		Стяжка эксцентриковая	4
23	Боковина ящика правая	2	71		Роликовая направляющая	2
35	Дверь	2				
37	Фасад ящика	2				

ВПз30 (Л/П)-720

№	Вид	Наименование	Кол-во	№	Наименование	Кол-во
53		Подвес мебельный	2	4	Стенка фронтальная	1
55		Шкант 8x35	3	6	Стенка вертикальная	1
60		Конфирмат 7x50	12	10	Стенка горизонтальная	3
67		Шуруп 3,5x16	4			
68		Шуруп 3,5x30	4			

ВП(30,40)-720-1дв ; ВП(60,80)-720-2дв

№	Вид	Наименование	Кол-во		№	Наименование	Кол-во	
			1дв	2дв			1дв	2дв
53		Подвес мебельный	2		4	Стенка задняя	1	
54		Гвоздь 1,4x25	22	30	6	Стенка вертикальная левая	1	
55		Шкант 8x35	4		7	Стенка вертикальная правая	1	
56		Петля	2	4	10	Стенка горизонтальная	2	
56а		Планка петельная	2	4	33	Дверь (витрина)	1	2
60		Конфирмат 7x50	8					
61		Ручка С17	1	2				
67		Шуруп 3,5x16	8	12				
67а		Еврошуруп 6,3x13	4	8				
68		Шуруп 3,5x30	4					

ВШГ(50,60)-360

№	Вид	Наименование	Кол-во	№	Наименование	Кол-во
53		Подвес мебельный	2	4	Стенка фронтальная	1
54		Гвоздь 1,4x25	18	6	Стенка вертикальная левая	1
55		Шкант 8x35	4	7	Стенка вертикальная правая	1
56		Петля	2	10	Стенка горизонтальная нижняя	1
56а		Планка петельная	2	11	Стенка горизонтальная верхняя	1
60		Конфирмат 7x50	8	33	Дверь горизонтальная	1
61		Ручка С17	1			
63		Подъемник газовый	2			
67		Шуруп 3,5x16	8			
67а		Еврошуруп 6,3x13	4			
68		Шуруп 3,5x30	4			

ВШУ(ст)-720

№	Вид	Наименование	Кол-во	№	Наименование	Кол-во
53		Подвес мебельный	3	4	Стенка задняя	2
54		Гвоздь 1,4x25	48	6	Стенка вертикальная левая	1
55		Шкант 8x35	4	7	Стенка вертикальная правая	1
56		Петля 45	2	10	Стенка горизонтальная	2
56а		Планка петельная	2	12	Полка	1
59		Полкодержатель	5	15	Стенка фронтальная	1
60		Конфирмат 7x50	10	33	Дверь (витрина)	1
61		Ручка С17	1			
67		Шуруп 3,5x16	10			
67а		Еврошуруп 6,3x13	4			
68		Шуруп 3,5x30	6			

ВШС(60,80)-720-2ДВ

№	Наименование	Кол-во
4	Стенка задняя	1
6	Стенка вертикальная левая	1
7	Стенка вертикальная правая	1
10	Стенка горизонтальная	2
33	Дверь	2

№	Вид	Наименование	Кол-во
53		Подвес мебельный	2
54		Гвоздь 1,4x25	30
55		Шкант 8x35	4
56		Петля	4
56а		Планка петельная	4
60		Конфирмат 7x50	8
61		Ручка С17	2
67		Шуруп 3,5x16	12
67а		Еврошуруп 6,3x13	8
68		Шуруп 3,5x30	4
73		Посудосушитель	1
73а		Держатель посудосушителя	8

НПЗ30 (Л/П)

№	Наименование	Кол-во
4	Стенка фронтальная	1
6	Стенка вертикальная	1
10,11	Стенка горизонтальная	3

№	Вид	Наименование	Кол-во
55		Шкант 8x35	3
60		Конфирмат 7x50	12
64		Подпятник	2
68		Шуруп 3,5x30	2

НШ60Д

№	Наименование	Кол-во
1	Столешница	1
4	Стенка задняя	1
6	Стенка вертикальная левая	1
7	Стенка вертикальная правая	1
8	Цоколь	1
9	Основание	1
10	Горизонтальная стенка	1
33	Дверь горизонтальная	1

№	Вид	Наименование	Кол-во
50		Клипса мебельная	2
51		Опора мебельная	4
54		Гвоздь 1,4x25	18
55		Шкант 8x35	8
56		Петля	2
56а		Планка петельная	2
57		Болт для опоры	4
60		Конфирмат 7x50	8
61		Ручка С17	1
67		Шуруп 3,5x16	24
67а		Еврошуруп 6,3x13	4

НШ(60,80)м-2ДВ

№	Наименование	Кол-во
4	Стенка задняя	2
6	Стенка вертикальная левая	1
7	Стенка вертикальная правая	1
8	Цоколь	1
9	Основание	1
13	Планка монтажная	2
35	Дверь	2

№	Вид	Наименование	Кол-во
50		Клипса мебельная	2
51		Опора мебельная	4
54		Гвоздь 1,4x25	10
55		Шкант 8x35	8
56		Петля	4
56а		Планка петельная	4
57		Болт для опоры	4
60		Конфирмат 7x50	8
61		Ручка С17	2
67		Шуруп 3,5x16	28
67а		Еврошуруп 6,3x13	8

НШ(30,40)р-1ДВ; НШ(60,80)р-2ДВ

№	Вид	Наименование	Кол-во	
			1ДВ	2ДВ
50		Клипса мебельная	2	
51		Опора мебельная	4	
54		Гвоздь 1,4x25	22	30
55		Шкант 8x35	8	
56		Петля	2	4
56а		Планка петельная	2	4
57		Болт для опоры	4	
59		Полкодержатель	4	
60		Конфирмат 7x50	8	
61		Ручка С17	1	2
67		Шуруп 3,5x16	24	28
67а		Еврошуруп 6,3x13	4	8
68		Шуруп 3,5x30	4	

№	Наименование	Кол-во	
		1ДВ	2ДВ
1	Столешница	1	
4	Стенка задняя	1	
6	Стенка вертикальная левая	1	
7	Стенка вертикальная правая	1	
8	Цоколь	1	
9	Основание	1	
12	Полка	1	
13	Планка монтажная передняя	1	
14	Планка монтажная задняя	1	
35	Дверь	1	2

НШ(88,98)-М.П.

№	Вид	Наименование	Кол-во
50		Клипса мебельная	2
51		Опора мебельная	4
54		Гвоздь 1,4x25	10
55		Шкант 8x35	8
56		Петля 90	2
56а		Планка петельная	2
57		Болт для опоры	4
60		Конфирмат 7x50	8
61		Ручка С17	1
67		Шуруп 3,5x16	42
67а		Еврошуруп 6,3x13	4
68		Шуруп 3,5x30	7
81		Уголок крепежный	9
82		Планка угловая	1

№	Наименование	Кол-во
4	Стенка задняя	2
6	Стенка вертикальная левая	1
7	Стенка вертикальная правая	1
8	Цоколь	1
9	Основание	1
10	Цоколь	1
13	Планка монтажная передняя	1
14	Планка монтажная задняя	1
35	Дверь	1
38	Фасад (фальшпанель) 120мм	1
39	Фасад (фальшпанель) 50мм	1

НШП-№2-2145

№	Вид	Наименование	Кол-во
50		Клипса мебельная	2
51		Опора мебельная	4
53		Подвес мебельный	2
54		Гвоздь 1,4x25	58
55		Шкант 8x35	16
56		Петля	4
56а		Планка петельная	4
57		Болт для опоры	4
59		Полкодержатель	12
60		Конфирмат 7x50	16
61		Ручка С17	2
67а		Еврошуруп 6,3x13	8
68		Шуруп 3,5x30	4

№	Наименование	Кол-во
3,4	Стенка задняя	2
6	Стенка вертикальная левая	1
7	Стенка вертикальная правая	1
8	Цоколь	1
9	Основание	1
10	Стенка горизонтальная	2
11	Стенка горизонтальная малая	1
12	Полка	3
31	Дверь верхняя	1
35	Дверь нижняя	1