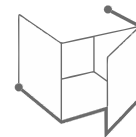


ИНСТРУКЦИЯ ПО СБОРКЕ

Набор корпусной мебели для кухни "МЛА"

Тумба кухонная НШ(30,40,60)рш1



ИНТЕРЛИНИЯ
ЦЕНТР МЕБЕЛИ



Сопро



15

Таблица деталей

№	Наименование	Кол-во	
		1ДВ	2ДВ
4	Стенка задняя	1	2
5	Дно ящика	1	
6	Стенка вертикальная левая	1	
7	Стенка вертикальная правая	1	
8	Цоколь	1	
9	Основание	1	
12	Полка	1	
13	Планка монтажная передняя	1	
14	Планка монтажная задняя	1	
16	Задняя панель ящика	1	
22	Боковина ящика левая	1	
23	Боковина ящика правая	1	
35	Дверь	1	2
37	Фасад ящика	1	

Таблица фурнитуры

№	Вид	Наименование	Кол-во	
			1ДВ	2ДВ
50		Клипса мебельная	2	
51		Опора мебельная	4	
52		Планка соед. для задней стенки	-	1
54		Гвоздь 1,4x25	32	38
55		Шкант 8x35	10	
56		Петля	2	4
56а		Планка петельная	2	4
57		Болт для опоры	4	
59		Полкодержатель	4	
60		Конфирмат 7x50	12	
61		Ручка С17	2	3
67		Шуруп 3,5x16	38	42
67а		Еврошуруп 6,3x13	4	8
68		Шуруп 3,5x30	4	
70		Стяжка эксцентриковая	2	
71		Шариковая направляющая	1	

ООО «Центр мебели Интерлиния»
Республика Беларусь 224025 г. Брест ул. Лейтенанта Рябцева 39
тел.: +375 162 95-90-90 тел./факс: +375162 29-88-94
e-mail: info@interline.by
www.interline.by

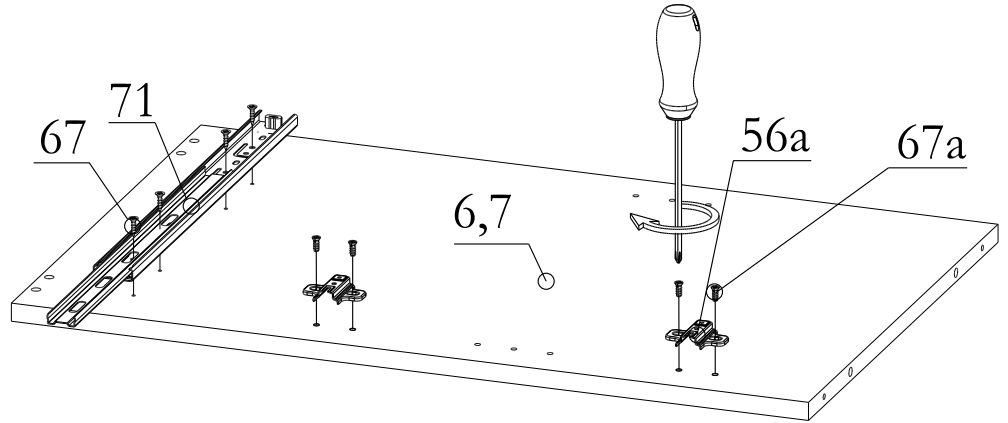
Инструмент для сборки:



0

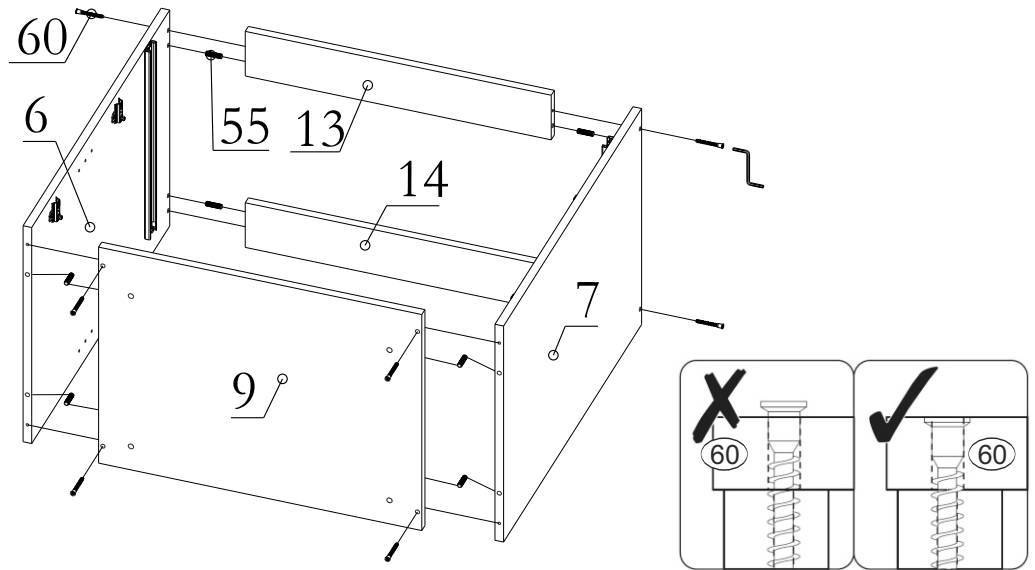
Шаг 1

- При помощи четырех шурупов 3,5x16 (67) прикрепите направляющие (71) к стенкам вертикальным (6, 7).
- Прикрепите планки петельные (56a) еврошурупами (67a) к стенке вертикальной (6) либо (7) (в 2-дверных к обоим стенкам)



Шаг 2

- Соедините стенки вертикальные (6, 7) с основанием (9) и планками (13, 14) при помощи шкантов (55) и конфирматов (60).



Шаг 3

- Измерьте диагональ как показано на **схеме А**.
- Прикрепите заднюю стенку (4) при помощи гвоздей (54) (Для **НШ(30,40)**)
- Прикрепите заднюю стенку (4) при помощи гвоздей (54) и планки соединительной (52). (Для **НШ(60,80)**). (**Схема Б**)

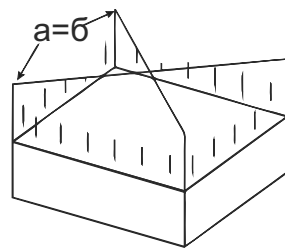


Схема А

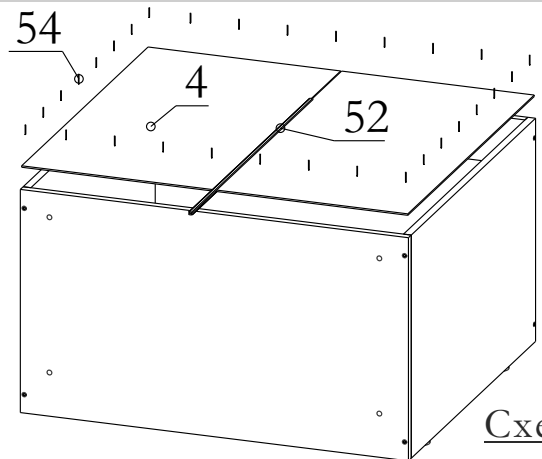
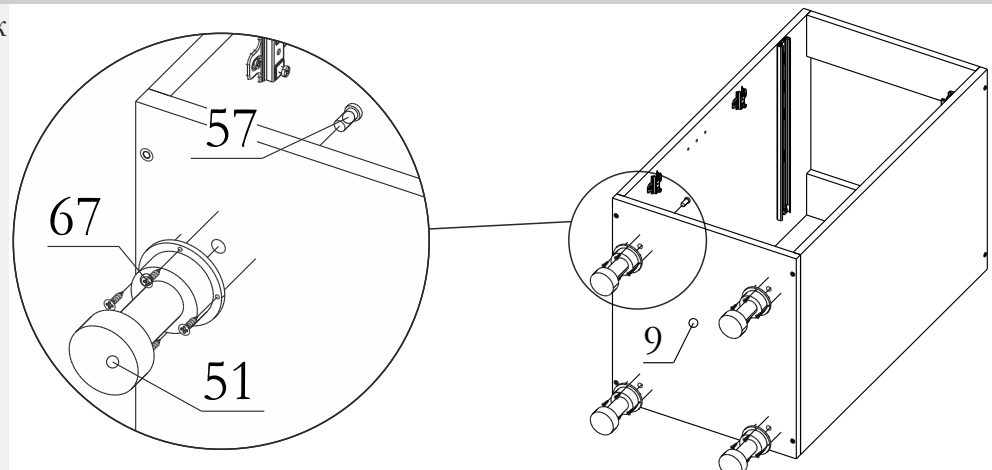


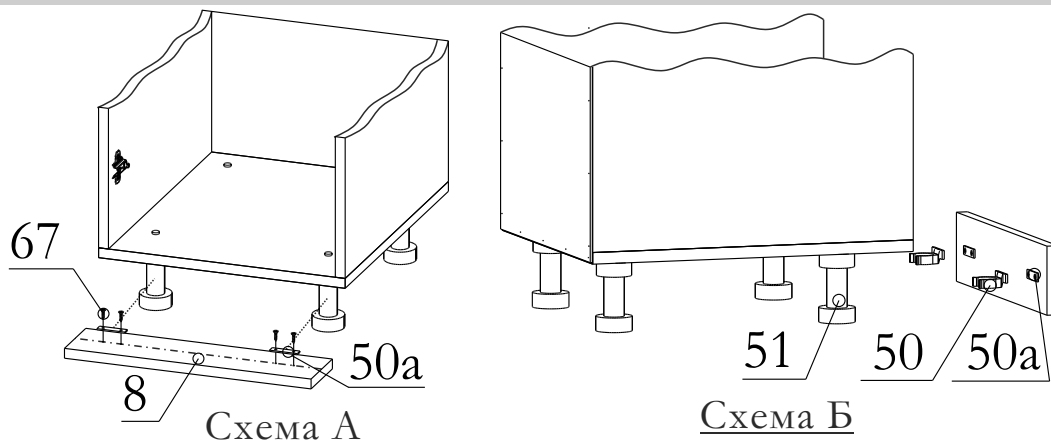
Схема Б

Шаг 4

- Прикрепите опоры (51) к основанию (9) при помощи болтов (57) и шурупов 3,5x16 (67).

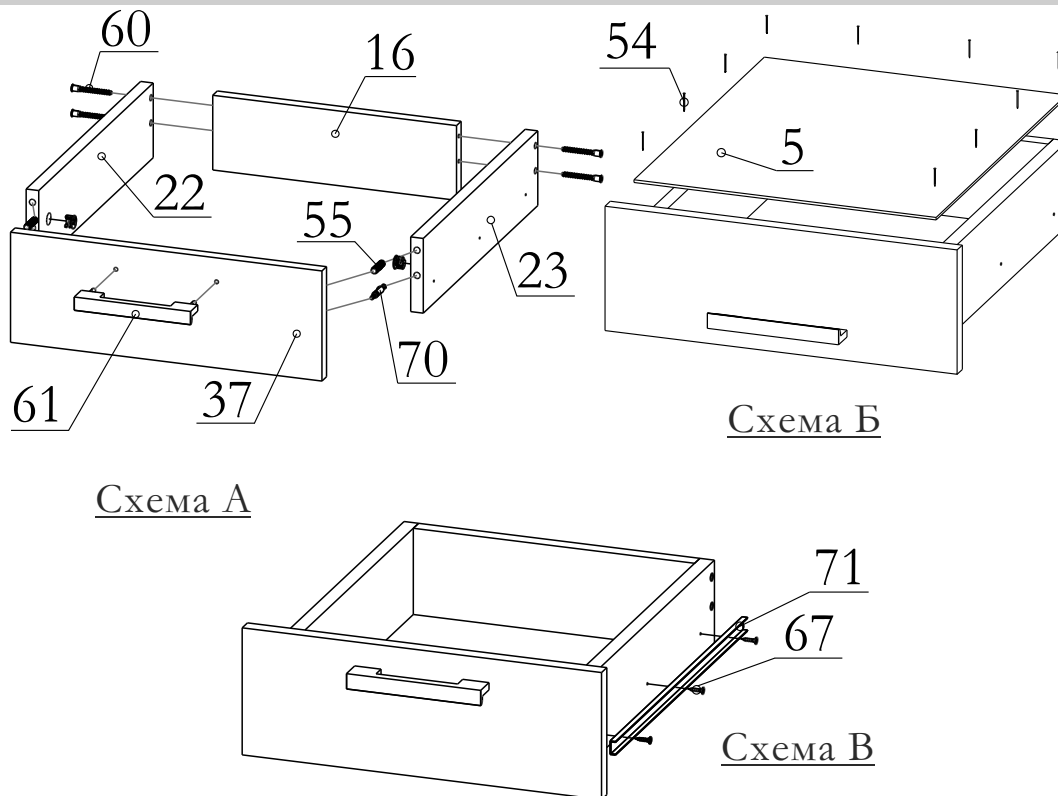


Шаг 5



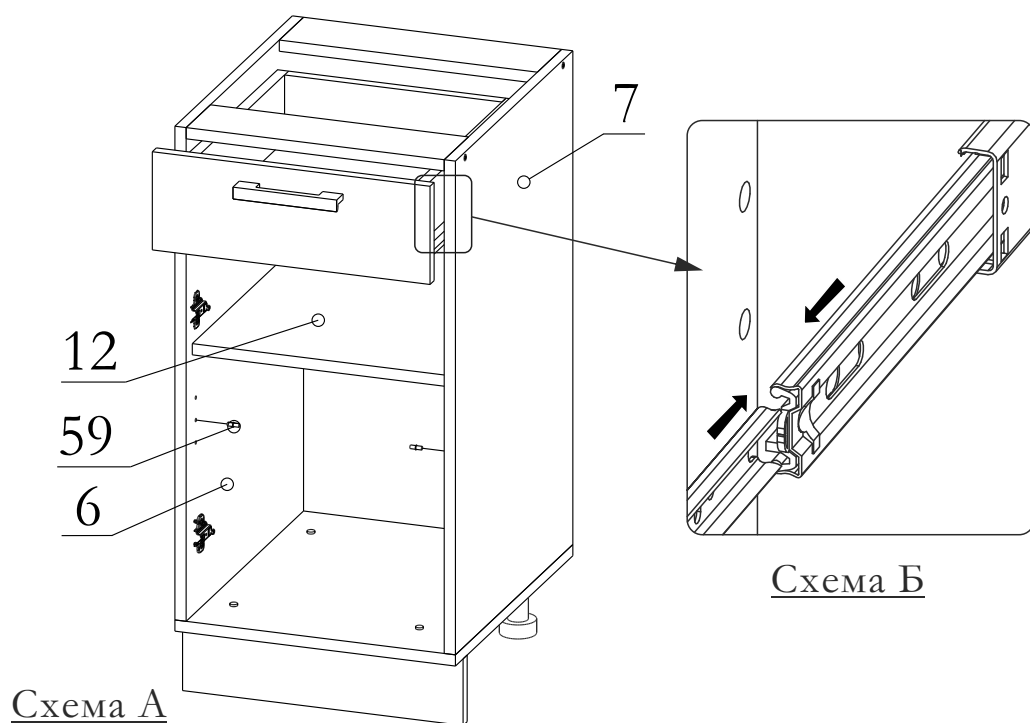
- При помощи шурупов (67) прикрепите планки клипс (50а) к цоколю (8) на уровне центра опор (Схема А).
- Прикрепите клипсы (50) к планкам (50а) и установите цоколь (8) (Схема Б).

Шаг 6



- Соедините боковины ящика (22, 23) с задней панелью (16) конфирматами (60).
- Затем присоедините фасад (37) при помощи шкантов (55) и стяжек (70) как показано на **схеме А**.
- Прикрепите ручку (61) к фасаду (37)
- Вставьте дно ящика (5) в паз фасада (37), затем закрепите его гвоздями (54) к боковинам (22, 23) и задней панели ящика (16). (Схема Б).
- Затем прикрепите направляющие (71) к ящику при помощи шурупов 3,5x16 (67). (Схема В).

Шаг 7



- Установите ящик на направляющие закрепленные на вертикальных стенках (6,7), отрегулируйте его (Схема А)
- Затем закрепите направляющую (Схема Б).
- Установите полкодержатели (59) на стенки вертикальные (6, 7), затем установите на них полку (12).

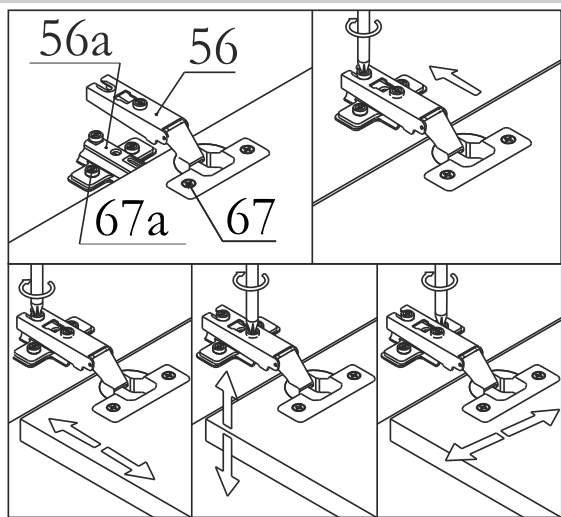


Схема А

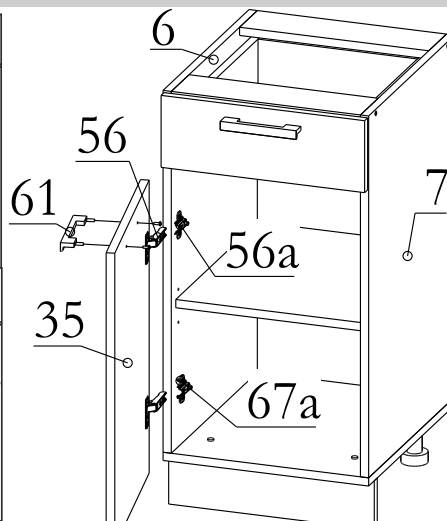


Схема Б

- Прикрепите чашки петель (56) к дверям (35) (для 2-дверных к (35, 36)) при помощи шурупов 3,5x16 (67). (Схема А)
- Установите двери (35) (для 2-дверных (35, 36)) соединяя чашки петель (56) с планками петельными (56а) на стенке вертикальной (6) либо (7). (для 2-дверных на обеих стенках (6, 7)). (Схема Б)
- Отрегулируйте петли как показано на Схеме А.
- В установленном фасаде досверлите отверстия под ручку Ø5 мм. (Схема В).
- Закрепите ручки (61) на дверях (35, 36).

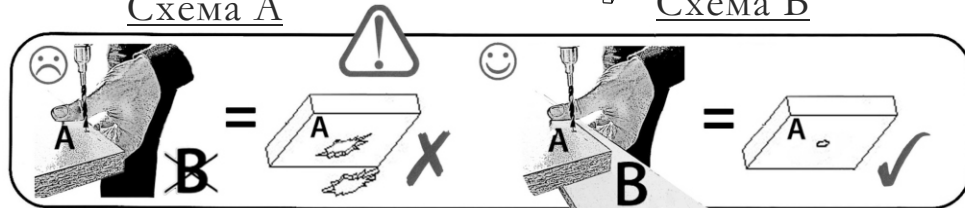


Схема В

Уважаемый потребитель!

В случае возникновения вопросов по качеству и комплектности приобретённой Вами продукции, в целях быстрого урегулирования проблемы и помощи нам в совершенствовании производственных процессов, просим Вас при обращении в магазин предоставить фотографии:

- основной этикетки 100x70 мм (находится на поверхности гофроупаковки)
- складской этикетки 50x40 мм (находится на поверхности гофроупаковки)
- печати упаковщика (находится рядом со складской этикеткой на гофроупаковке)
- печати фурнитуры (находится на пакете или коробке фурнитуры)
- этикетки обработки (этикетка похожая на ценник, нанесена непосредственно на деталь)

Благодарим Вас за содействие!

Рекомендации по приемке, транспортировке, сборке, эксплуатации и уходу за мебелью

Приемка мебели

При получении товара (как на складе, так и на дому) не пренебрегайте проверкой приобретенной мебели на предмет ее комплектности и внешних качественных признаков. Проверку рекомендуется осуществлять, вскрывая упаковку всех предметов, путем их осмотра (в первую очередь, лицевых панелей, стеклянных изделий) с целью обнаружения видимых дефектов (царапин, сколов, вмятин) и комплектности мебельной фурнитуры. Принятие мебели без указания на недостатки мебельных изделий, которые могли быть установлены при обычном способе приемки, лишает права покупателя в дальнейшем на них ссылаться.

Транспортировка мебели

Рекомендуется пользоваться услугами по перевозке специализированных (имеющих для этих целей транспортные средства и персонал) лицензированных и сертифицированных в установленном порядке организаций, поскольку в этом случае за сохранность груза отвечает перевозчик. Дефекты мебельных изделий, ставшие следствием перевозки, не подлежат устранению в порядке гарантии.

Сборка мебели

Перед началом сборки мебели внимательно изучите инструкцию по сборке, проверьте комплектность деталей в каждом пакете. Соблюдайте осторожность при установке шкантов в глухие отверстия деталей; при сильных ударах молотком возможно растрескивание материала. При креплении стекла к дверной рамке при помощи стеклодержателей не прилагайте большие усилия во избежание повреждения стекла.

Внимание! Перед монтажом фасадов, проверьте их качество. Установленные фасады не принимаются в рекламацию по качеству.

Рекомендации по эксплуатации и уходу за мебелью

-Так как мебельные изделия чувствительны к свету, влажности и температуре, рекомендуется избегать продолжительного воздействия одного или нескольких этих факторов, так как это может вызвать преждевременное отслоение облицовочных материалов, коробление и деформацию элементов мебели. Изделия мебели должны быть расположены не ближе 1 метра к источнику тепла (батареи, калориферы, котлы и другие нагревательные приборы). Рекомендуемая температура помещения 10-25 град. С. Не допускайте попадания на изделия мебели горячих предметов (утюги, посуда с кипятком и т.п.) или продолжительного воздействия вызывающих нагревание излучений (свет мощных ламп, неэкранированные микроволновые излучатели и т.д.) Всегда содержите поверхности мебельных изделий в полной сухости.

-Поверхности деталей мебели необходимо протирать сухой мягкой тканью (фланель, сукно, плюш, миткаль). Уход за рабочими поверхностями (столешницы, мойки и т.п.), как правило, должен осуществляться мягкой влажной тканью, возможно, с применением специально предназначенных для этих целей специальных моющих или чистящих средств. Ни в коем случае не допускайте попадания на мебельные изделия воды и агрессивных жидкостей (кислот, щелочей, масел, растворителей).

-Все тяжести следует размещать внутри шкафов таким образом, чтобы добиться равномерного распределения нагрузки по всей имеющейся площади и обеспечить необходимое равновесие.

-После определенного срока эксплуатации некоторые механические части (петли, конфирматы, винты, шурупы) могут утрачивать свою первоначальную регулировку, выполненную во время сборки изделий. Это может выражаться в скрипе, затруднении открывания дверей или выдвижных ящиков и т. д. Поэтому при эксплуатации бытовой мебели не следует прилагать чрезмерных усилий для открывания дверей, выдвижных ящиков и других подвижных частей. Их надлежащая работа обеспечивается путем своевременной регулировки петель либо смазки направляющих парафином или аналогичным по своим качествам средством. При ослаблении узлов резьбовых соединений их необходимо периодически подтягивать.

Несоблюдение вышеизложенных условий и рекомендаций, повлекшее возникновение дефектов и недостатков мебели, является основанием утраты права на гарантийное обслуживание.

Претензии по качеству и комплектности мебели должны предъявляться покупателем непосредственно в магазин, в котором была приобретена мебель, с обязательным приложением товарного чека.

Внимание: сборку должен производить квалифицированный специалист специальным инструментом. Так как изделия постоянно совершенствуются, конструкция может незначительно отличаться от заявленной.