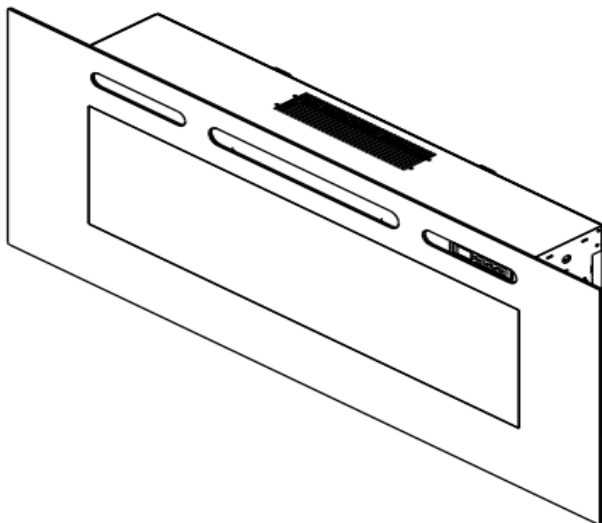


Руководство по эксплуатации

Настенные электрические камины - SmartFlame: Design F1 (EL1617) и Design F2 (EL1618)



Уважаемый покупатель! Благодарим вас за выбор продукции, выпускаемой под торговой маркой SmartFlame. Мы рады предложить вам изделия, разработанные и изготовленные в соответствии с высокими требованиями к качеству, функциональности и дизайну.

Во избежание несчастных случаев и исключения поломок необходимо внимательно ознакомиться с данным руководством перед началом эксплуатации изделия. Храните это руководство в надежном месте для дальнейшего использования. По любым вопросам, касательно данного руководства, пожалуйста, свяжитесь с вашим дилером.

Электрокамины **SmartFlame** предназначены для дополнительного обогрева помещений, но также и выступают в качестве дизайнерского элемента интерьера. Такие камины быстро прогревают воздух в помещении и поддерживают комфортную температуру в нем.

Руководство для быстрого ознакомления

Пожалуйста, убедитесь в следующих пунктах перед установкой:

I. Разомкнут выключатель или нет (Пожалуйста, строго следуйте инструкциям).

II. Обогреватель электрического камина в первый раз может издавать небольшой безвредный запах, что является нормальным явлением для нагревательного элемента при его первом использовании.

III. Что касается информации, связанной с камином, пожалуйста, проверьте табличку с маркировкой на задней части камина. Номинальное напряжение и мощность электрического камина должны совпадать с заявленными.

IV. В случае, если камин не выделяет тепло, убедитесь, что переключатель отопления находится в правильном положении, прежде чем приступать к дальнейшей обработке. Для получения подробной информации, пожалуйста, обратитесь к разделу технических характеристик.

Содержание

Страница 3-6	ВАЖНЫЕ ИНСТРУКЦИИ ПО БЕЗОПАСНОСТИ
Страница 7	ТЕХНИЧЕСКИЕ ХАРАКТЕРИСТИКИ
Страница 8	РАЗМЕРЫ
Страница 9-11	УСТАНОВКА КАМИНА
Страница 12-22	ИНСТРУКЦИЯ ПО ЭКСПЛУАТАЦИИ
Страница 23-24	ЧИСТКА, ОБСЛУЖИВАНИЕ И УСЛОВИЯ ХРАНЕНИЯ
Страница 28	ГАРАНТИЙНЫЕ ОБЯЗАТЕЛЬСТВА

ВАЖНЫЕ ИНСТРУКЦИИ ПО БЕЗОПАСНОСТИ

Предупреждение: Любое использование данного устройства, отличное от рекомендованного производителем в данном руководстве пользователя, может привести к пожару, ожогам, поражению электрическим током и / или другим серьезным травмам.

При использовании электроприборов следует всегда соблюдать основные меры предосторожности, чтобы снизить риск возникновения пожара, поражения электрическим током и травм людей, включая следующие:

1. Прочитайте Инструкцию целиком перед использованием прибора.
2. Во время использования прибор нагревается. Чтобы избежать ожогов, не позволяйте оголенной коже касаться горячих поверхностей. Храните горючие материалы, такие как мебель, подушки, постельное белье, бумага, одежда и шторы и т.д. Не менее 3 футов (0,9 м) от передней части прибора. Держите все предметы подальше от стенок и задней части прибора и соблюдайте особую осторожность, чтобы не заблокировать воздухозаборник или выпускные отверстия. Используйте ручки при перемещении этого нагревателя.
3. Прибор не предназначен для использования лицами (включая детей) с пониженными физическими, сенсорными или умственными способностями, или при отсутствии у них жизненного опыта или знаний, если они не находятся под присмотром или не проинструктированы об использовании прибора лицом, ответственным за их безопасность. Дети должны находиться под присмотром для недопущения игр с прибором.
4. Не пользуйтесь прибором если: шнур питания или вилка были повреждены; нагреватель был поврежден или неисправен каким-либо образом. Доставьте прибор в авторизованный сервисный центр для проверки, электрической или механической регулировки, или ремонта.



ВНИМАНИЕ!
РИСК ПОРАЖЕНИЯ ЭЛЕКТРИЧЕСКИМ ТОКОМ!



НЕ ОТКРЫВАТЬ!
ВНУТРИ НЕТ ЧАСТЕЙ, ОБСЛУЖИВАЕМЫХ
ПОЛЬЗОВАТЕЛЕМ!


5. Не используйте на открытом воздухе.
6. Не используйте прибор в ваннах комнатах, местах для стирки и аналогичных местах внутри помещений. Никогда не размещайте прибор там, где он может упасть в ванну или другой контейнер с водой.
7. Не прокладывайте шнур питания под ковровым покрытием. Не закрывайте шнур ковриками, бегунками или подобными покрытиями. Не прокладывайте шнур под мебелью или техникой. Позаботьтесь о том, чтобы шнур находился вдали от мест с интенсивным движением, и чтобы его нельзя было задеть.
8. Чтобы отключить прибор, выключите все органы управления, затем выньте вилку из розетки.
9. Этот прибор имеет поляризованный штекер (одна сторона шире другой). Эта вилка будет полностью вставляться в розетку только одним способом. Если вилка не полностью вставляется в розетку, переверните вилку. Если она все еще не подходит, обратитесь к квалифицированному электрику для установки подходящей розетки. Ни в коем случае не меняйте вилку.
10. Не вставляйте и не допускайте попадания посторонних предметов в вентиляционные или вытяжные отверстия, так как это может привести к поражению электрическим током, пожару или повреждению прибора.

11. Во избежание возможного пожара не блокируйте воздухозаборники или вытяжные устройства каким-либо образом. Не используйте на мягких поверхностях, таких как кровать, где отверстия могут быть заблокированы.
12. Внутри нагревателя имеются горячие и/или искрящиеся детали. Не используйте в местах, где используется или хранится бензин, краска и другие легковоспламеняющиеся жидкости.
13. Используйте этот нагреватель только так, как описано в данном руководстве. Любое другое использование, не рекомендованное производителем, может привести к пожару, поражению электрическим током или травмам.
14. Всегда подключайте нагреватели непосредственно к настенной розетке. Никогда не используйте с удлинителем, мощность которого менее 2000 Вт, или перезаряжаемым краном питания.
15. Не пытайтесь сжигать древесину или другие материалы в этом обогревателе.
16. Не ударяйте стекло камина.
17. Установка электрической цепи и розетки должна проводиться квалифицированным электриком.
18. При транспортировке или хранении обогревателя следите за тем, чтобы устройство и шнур питания / вилка были сухими, не подвергались чрезмерной вибрации и находились вдали от источников тепла.
19. Это устройство оснащено защитным устройством от перегрева. Если по какой-либо причине прибор начнет перегреваться, он автоматически отключит все функции обогревателя. Прибор должен быть сброшен перед продолжением использования. Для сброса защиты от перегрева отключите полностью питание прибора, подождите 15 минут, снова включите прибор.

20. Пожалуйста, используйте розетку с надежным заземлением, предохранителем и заземляющим электродом.

21. Пожалуйста, убедитесь, что прибор всегда заземлен согласно коду электрической цепи.

22. Пожалуйста, вытащите вилку из розетки при чистке и/или обслуживании камина.

23.  - **ПРЕДУПРЕЖДЕНИЕ! Во избежание перегрева не накрывать обогреватель.**

Сведения об ограничениях в использовании технического средства с учетом его предназначения для работы в жилых, коммерческих или производственных зонах:

Оборудование предназначено для работы в бытовых условиях с малым электропотреблением, без воздействия вредных и опасных производственных факторов. Оборудование предназначено для эксплуатации без постоянного присутствия обслуживающего персонала.

СОХРАНИТЕ ЭТО РУКОВОДСТВО

Это руководство понадобится вам для инструкций по технике безопасности, процедур эксплуатации и гарантии. Положите его и оригиналы документов в безопасное, сухое место для дальнейшего использования.

Предупреждение: инструкции по эксплуатации должны строго соблюдаться; в противном случае это может привести к повреждению камина.

Предупреждение: инструкции по эксплуатации должны строго соблюдаться; в противном случае это может привести к пожару или серьезным травмам, а также к заболеванию или смерти.

ТЕХНИЧЕСКИЕ ХАРАКТЕРИСТИКИ

Номинальное напряжение	AC 230V, 50Hz
Номинальная мощность	1800W
Мощность нагревательного аппарата	900W/1800W
Сила пламени	4W

СООТВЕТСТВУЕТ ТРЕБОВАНИЯМ НОРМАТИВНЫХ ДОКУМЕНТОВ

ГОСТ 30804.3.3-2013 (IEC 61000-3-3:2008)

ГОСТ 30804.3.2-2013 (IEC 61000-3-2:2009)

ГОСТ 30805.14.2-2013 (CISPR 14-2:2001)

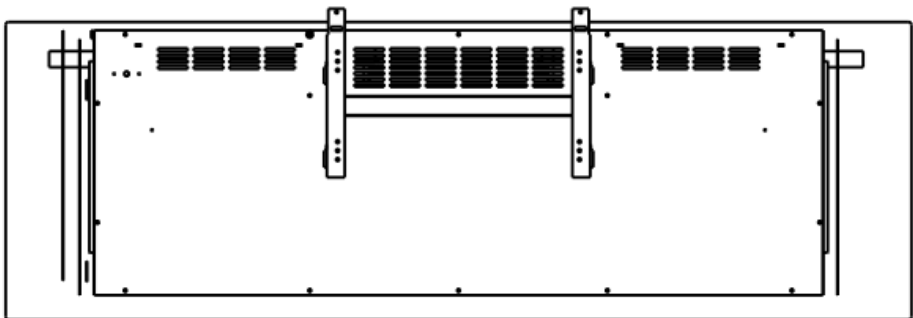
ГОСТ 30805.14.1-2013 (CISPR 14-1:2005)

ГОСТ IEC 60335-2-30-2013

ГОСТ IEC 60335-1-2015

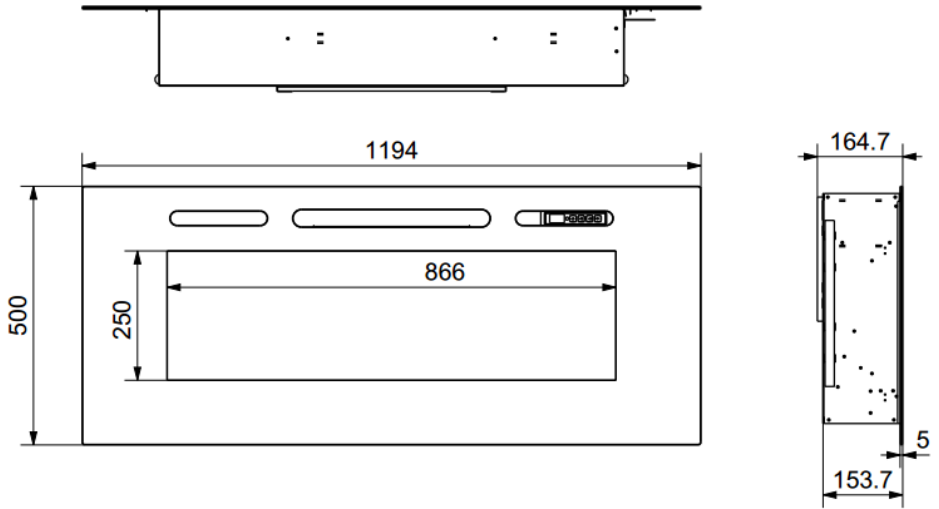
ГОСТ EN 62233-2013

Настенные металлические детали

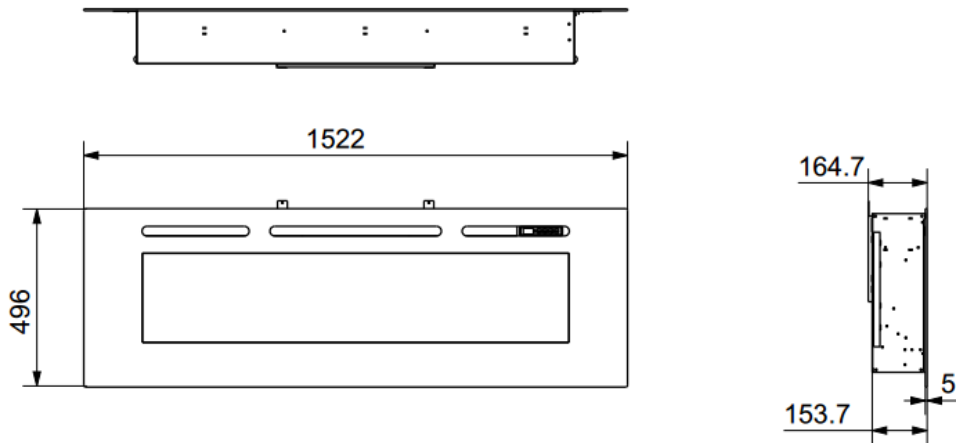


РАЗМЕРЫ:

Design F1 (EL1617)



Design F2 (EL1618)



Примечание:

Для работы этого устройства требуется цепь 10 Ампер, 230 В.

Выделенная цепь предпочтительна, но не обязательна во всех случаях, специальная цепь потребуется, если после установки срабатывает автоматический выключатель или перегорает предохранитель при работе нагревателя. Дополнительный прибор в той же цепи может превышать номинальный ток разрыва цепи.

Предупреждение:

1. Убедитесь, что шнур питания не установлен так, чтобы он был заземлен или упал на острый край. Убедитесь, что шнур питания хранится или крепится так, чтобы нельзя было об него спотыкнуться или зацепиться, чтобы снизить риск возгорания, поражения электрическим током или травм людей.

2. Конструкция и электропроводка должны соответствовать местным строительным нормам и правилам, чтобы снизить риск возникновения пожара, поражения электрическим током и получения травм.

3. Не пытайтесь подключить свои собственные новые розетки или цепи. Чтобы снизить риск возникновения пожара, поражения электрическим током или получения травм, всегда пользуйтесь услугами квалифицированного электрика.

Вам понадобится для установки:

1. Рулетка
2. Отвертка
3. Уровень
4. Дрель со сверлом

(Не включены в комплектацию)

МОНТАЖ:

Важно: Обогреватель НЕЛЬЗЯ размещать непосредственно под штепсельной розеткой!

1. Пожалуйста, убедитесь, что питание отключено, когда вы начинаете установку.
2. Подключите устройство к электросети, мощность должна быть не менее 10 А / 230 В переменного тока. Если шнур питания недостаточно длинный, вы можете использовать удлинитель, мощность которого не менее 2000 Вт.

Проверьте пункты перед началом

- Только для домашнего использования
- Дети или другие лица, неспособные безопасно пользоваться прибором, не должны его использовать.
- Пожалуйста, утилизируйте пластиковую упаковку надлежащим образом и сохраняйте ее в недоступном для детей месте.
- Устройство предназначено для использования в качестве дополнительного источника тепла, не подходит для использования в качестве основного отопительного устройства.

Отключение электрокамина можно осуществлять с помощью доступной вилки или с помощью выключателя, встроенного в стационарную проводку в соответствии с правилами устройства электроустановок.

Замена ламп:

Лампы подлежат замене, если вы заметите темную секцию пламени или, когда ухудшится яркость и четкость внешних очертаний поленницы.

В целях безопасности замена ламп имитации огня производится сервисным центром или представителем авторизованной службы.

Замена ламп происходит путем снятия передней панели корпуса.

Инструкция:

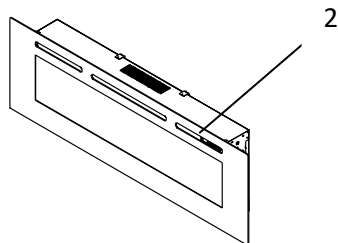
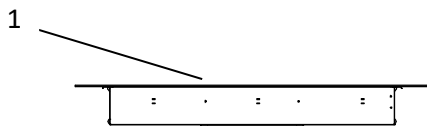
1. Отключите питание камина.
2. Открутите два шурупа, на верхней панели, которые удерживают стекло.
3. Снимите стекло, приподняв на 2 см.
4. Отсоедините лампы от платы управления.
5. Выщелкните лампы с пластиковых креплений.
6. Вставьте новые лампы в крепления.
7. Подключите лампы к плате управления.
8. Верните стекло.
9. Закрутите 2 шурупа на верхней панели.

Ваш продукт:

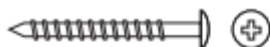
1. Основной корпус
2. Панель управления
3. Пульт дистанционного управления



— 3



x01 Wall support



x07 (ST4.2x40)



x07 (Ø6x35)



x02 (ST3.5x8))

Поставляемые саморезы и дюбели подходят для сплошных стен.
Для всех других типов стен, пожалуйста, используйте подходящие саморезы.

ИНСТРУКЦИЯ ПО ЭКСПЛУАТАЦИИ:

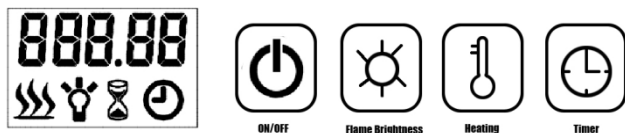


FIG 1 Контрольная панель

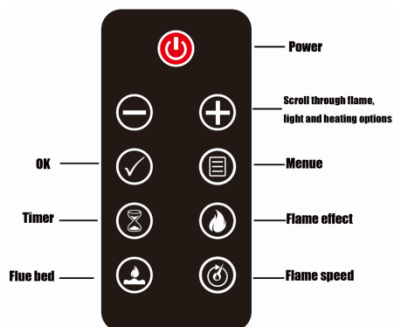


FIG 2 Пульт дистанционного управления

ВКЛ ВЫКЛ

Нажмите кнопку ON / OFF или кнопку питания на пульте дистанционного управления, чтобы включить эффект пламени.

- Значок нагрева отобразится и начнет нагреваться, когда температура в помещении будет ниже установленной по умолчанию (10 ° C), температура выше, он не будет отображать и нагревать.
- Значок часов будет мигать, поскольку время еще не установлено. Пожалуйста, следуйте инструкциям в разделе «Установка времени», чтобы установить время.



Интерфейс по умолчанию отображается следующим образом:

Два коротких звуковых сигнала, которые увеличивают звук основного тона при включении, и три коротких звуковых сигнала, которые уменьшают звук основного тона при выключении.

При включении отображается уровень нагрева, установленная температура и значок часов. Нажмите любую кнопку, чтобы отобразить снова.

Блокировка кнопок



Нажмите и удерживайте кнопку включения / выключения более 6 секунд, чтобы заблокировать или разблокировать кнопки, на дисплее отобразится LOC, и будет показано, что кнопки заблокированы. Как только заблокированный LOC будет мигать в течение 6 секунд, а затем исчезнет, нажмите любую кнопку, и LOC снова начнет мигать. Нажмите и удерживайте кнопку ВКЛ / ВЫКЛ в течение 6 секунд, чтобы разблокировать кнопки. Обратите внимание, кнопка ВКЛ / ВЫКЛ никогда не блокируется.

Подогрев ВКЛ / ВЫКЛ Быстрый режим нагрева



Нажмите кнопку + или - или ту же кнопку на пульте дистанционного управления, чтобы быстро запустить настройку обогрева (даже если это недельная программа) следующим образом:

- а. Нажмите кнопку + или -, чтобы увидеть текущую температуру на экране.
- б. Нажмите кнопку + или -, чтобы отрегулировать температуру по желанию. Если установленная температура выше, чем температура в помещении, определенная прибором, начинается нагрев. Нагрев не начнется, если заданная температура ниже комнатной температуры.

МЕДЛЕННЫЙ / БЫСТРЫЙ НАГРЕВ И УСТАНОВКА ТЕМПЕРАТУРЫ

Быстрый нагрев

В интерфейсе по умолчанию нажмите кнопку MENU на пульте дистанционного управления, чтобы отобразить H и мигающий значок нагрева следующим образом:



Нажмите кнопку ОК, чтобы установить температуру. Температура по умолчанию составляет 10 ° C (50 ° F). Это отображается следующим образом:



Нажмите кнопку + или -, чтобы отрегулировать температуру. Если установленная температура выше, чем температура в помещении, определенная прибором, начинается нагрев. Нагрев не начнется, если заданная температура ниже комнатной температуры.

Медленный нагрев

В интерфейсе по умолчанию дважды нажмите кнопку MENU, чтобы отобразить L и мигающий значок нагрева следующим образом:



Нажмите кнопку ОК, чтобы установить температуру. Температура по умолчанию составляет 10 ° C (50 ° F). Это отображается следующим образом:



Нажмите кнопку + или -, чтобы отрегулировать температуру. Если установленная температура выше, чем температура в помещении, определенная прибором, начинается нагрев. Нагрев не начнется, если заданная температура ниже комнатной температуры.

Настройка Цельсия / Фаренгейта:

Значение температуры по умолчанию - Цельсий. Нажмите и удерживайте кнопку Таймер на пульте дистанционного управления в течение 3 секунд, затем нажмите кнопку + или -, чтобы изменить показания температуры с Цельсия на Фаренгейт.

Нажмите кнопку меню, чтобы отобразить единицу измерения, нажмите ок и + или -, чтобы изменить показания температуры с Цельсия на Фаренгейт.

Контроль яркости

Управление яркостью позволяет выбрать желаемый уровень яркости пламени. В интерфейсе по умолчанию продолжайте нажимать кнопку MENU на пульте дистанционного управления, чтобы выбрать управление яркостью, на нем отображается «bri» и мигает значок лампочки следующим образом:



Нажмите кнопку OK, чтобы начать настройку яркости. Нажмите кнопку + или -, чтобы выбрать уровень яркости.



5 уровней яркости могут быть выбраны. По умолчанию установлено значение 3. 5 - это самый высокий уровень, как показано ниже:

Контроль за эффектом пламени

Нажмите кнопку эффекта пламени на пульте дистанционного управления, чтобы выбрать цвет пламени. Он отображается как «FLCO» и мигает значок лампочки следующим образом:



Удерживая нажатой кнопку эффекта пламени, или нажмите + -, чтобы выбрать от F1 до F7, чтобы изменить цвет пламени, мигающий значок лампочки отображается на светодиодном экране следующим образом:



Вы также можете удерживать кнопку MENU на пульте дистанционного управления, чтобы выбрать цвет пламени.

Контроль скорости пламени

Нажмите кнопку скорости пламени на пульте дистанционного управления, чтобы отрегулировать скорость пламени. Мигающий значок лампочки отображается на светодиодном экране следующим образом.



Удерживая нажатой кнопку скорости пламени для выбора скорости от S1 до S5 на светодиодном экране, мигающий значок отображал следующее:



Вы также можете удерживать кнопку MENU на пульте дистанционного управления для регулировки скорости пламени.

Управление подсветкой

В интерфейсе по умолчанию удерживайте кнопку MENU, чтобы выбрать управление подсветкой. Значок мигающей лампочки отображается «BACO» следующим образом:



Нажмите кнопку OK, чтобы отобразить b1.



Нажмите кнопку + или -, чтобы отобразить B1 ~ B8 и OFF, чтобы закрыть подсветку.

Выбор режима (дополнительное меню)

В интерфейсе по умолчанию продолжайте нажимать кнопку МЕНЮ, чтобы выбрать Выбор режима, на нем отображается «Режим» следующим образом:



Нажмите кнопку ОК, чтобы войти в меню режима.

Нажмите кнопку + или -, чтобы выбрать нужный режим.

1) Режим обнаружения открытого окна

Удерживайте кнопку MENU, чтобы выбрать меню режима.

Нажмите ОК для подтверждения, затем + или - для доступа к режиму обнаружения открытого окна. Экран покажет «ОТКРЫТО» следующим образом:



Нажмите ОК для подтверждения, затем кнопку + или -, чтобы выбрать ON или OFF. Нажмите кнопку ОК, чтобы включить или выключить режим обнаружения открытого окна.



После активации функции «Обнаружение открытого окна» прибор автоматически отключит отопление, когда обнаружит, что комнатная температура снизилась более чем на 4 °С в течение 10 минут, и будет поддерживать пониженную температуру не менее 20 минут.



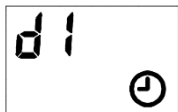
Чтобы возобновить нагрев, отрегулируйте установленную температуру, затем нажмите кнопку ОК, чтобы подтвердить настройку. Режим обнаружения открытого окна будет выключен после сброса температуры.

2) Установка времени

Продолжайте нажимать кнопку MENU, чтобы выбрать меню режима.



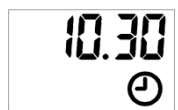
Нажмите ОК для подтверждения, затем кнопку + или - для доступа к настройке времени. «ВРЕМЯ» отображается следующим образом:



Нажмите ОК для подтверждения, затем нажмите + или -, чтобы выбрать день, D1 для понедельника, D2 для вторника, D3 для среды, D4 для четверга, D5 для пятницы, D6 для субботы и D7 для воскресенья.



Нажмите ОК, чтобы подтвердить день, затем нажмите кнопку + или -, чтобы установить время (час).



Нажмите ОК, чтобы подтвердить час, затем нажмите кнопку + или -, чтобы установить время (минуты).

Нажмите ОК, чтобы подтвердить настройку времени.

Чтобы выйти из режима настройки во время работы, нажмите кнопку MENU.



Если значок постоянно мигает, это означает, что время смещено после отключения питания. Он мигает, поскольку время не установлено.

Замена батареи

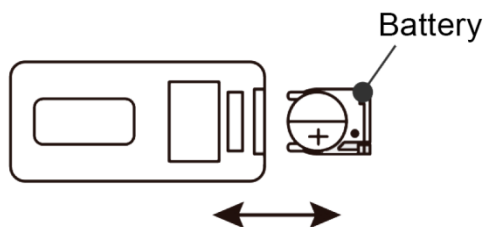
1. Перед началом использования необходимо снять пластиковый язычок.

Remove plastic tab for 1st use



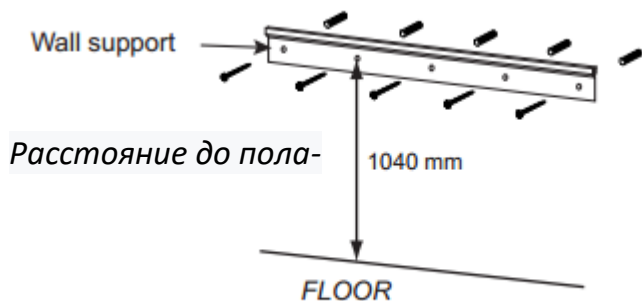
Remove Control

2. Для замены батареи пульта дистанционного управления используйте литиевую батарею CR2025 3V.



Прежде чем приступить к обслуживанию, выключите прибор, отключите его от сети и дайте ему остыть в течение не менее 10 минут. Обслуживание и ремонт прибора должны осуществлять только специалисты сервисной службы.

ВАЖНО: Пожалуйста, следуйте советам на страницах 3-5.



Контрольная панель

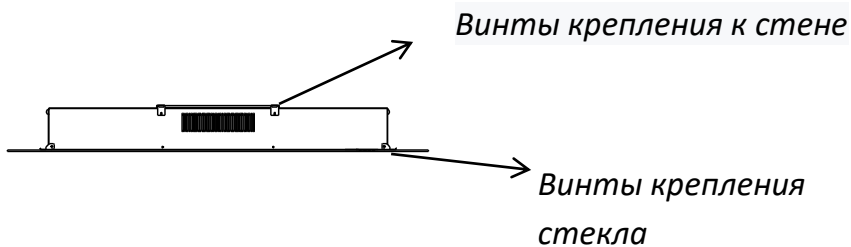
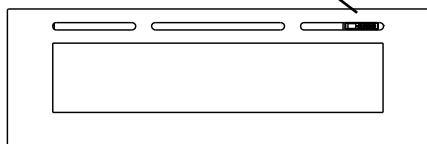


Схема крепления к стене

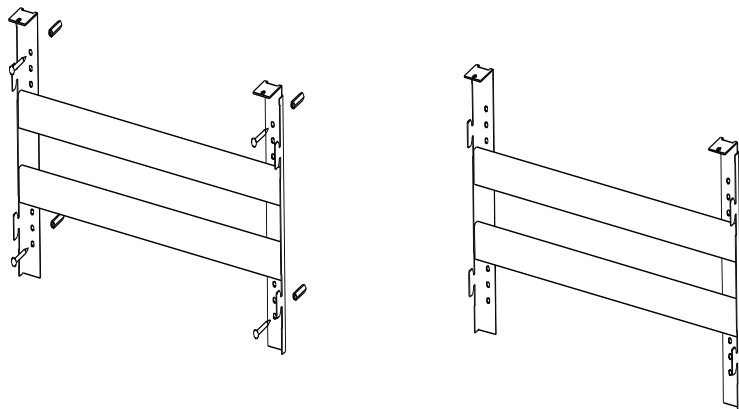
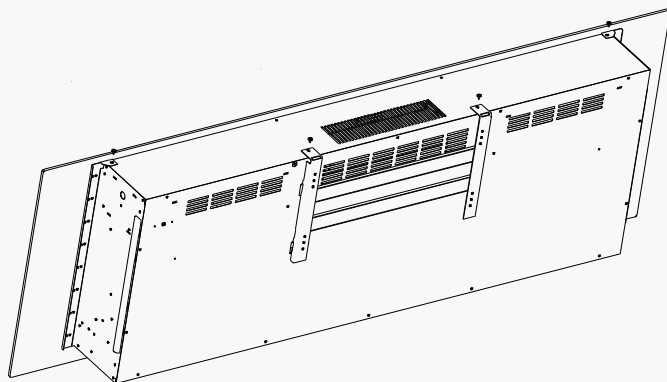


Схема разборки стекла

1-Снять винты

2-Откройте стекло



Чистка, обслуживание и условия хранения

ВНИМАНИЕ: ЛЮБОЕ ОБСЛУЖИВАНИЕ ДОЛЖЕН ВЫПОЛНЯТЬ ПРЕДСТАВИТЕЛЬ АВТОРИЗОВАННОЙ СЛУЖБЫ.

ВНИМАНИЕ: ЧТОБЫ ИЗБЕЖАТЬ ПОЖАРА, ПОРАЖЕНИЯ ЭЛЕКТРИЧЕСКИМ ТОКОМ, ЛИЧНЫХ ТРАВМ - ОЧИСТКУ И ТЕХНИЧЕСКОЕ ОБСЛУЖИВАНИЕ НЕОБХОДИМО ДЕЛАТЬ ТОЛЬКО ПРИ ОТКЛЮЧЕНОМ ПИТАНИИ ИЗ РОЗЕТКИ. (достаньте вилку из розетки)

Очистка стекла

Со временем передняя стеклянная панель может стать грязной или пыльной. Пыль можно удалить, слегка потерев стеклянную поверхность чистой без ворсовой тканью или бумажным полотенцем. Для удаления отпечатков пальцев или других следов используйте мягкую, влажную без ворсовой ткань с качественным бытовым средством для чистки стекол. Передняя стеклянная панель всегда должна быть полностью высушена без ворсовой тканью или бумажным полотенцем.

ВНИМАНИЕ:

НЕ ИСПОЛЬЗУЙТЕ АБРАЗИВНЫЕ ОЧИСТИТЕЛИ НА СТЕКЛЯННОЙ ПАНЕЛИ!

НЕ РАСПЫЛЯЙТЕ ЖИДКОСТИ НАПРЯМУЮ НА ЛЮБУЮ ПОВЕРХНОСТЬ БЛОКА!

Срок службы прибора – 5 лет.

Хранить в крытых отапливаемых помещениях и вентилируемых помещениях, исключающих воздействие прямых солнечных лучей, атмосферных осадков, при температуре окружающего воздуха от минус 25 до плюс 25 °С, относительной влажности воздуха до 70%. В помещениях, где хранятся продукция и элементы изделий, не должно быть паров кислот, щелочей.

Защита окружающей среды



Символ перечеркнутого крест-накрест передвижного мусорного контейнера на корпусе оборудования или аккумулятора означает, что данный продукт является электрическим прибором, не относящимся к категории бытовых отходов. Аккумуляторы и электрические приборы содержат элементы, которые представляют угрозу окружающей среде, здоровью и безопасности людей. Для утилизации данного продукта используйте соответствующие учреждения, специализирующиеся на переработке данного типа продукции. Получите рекомендации по безопасной переработке продукта у своего поставщика и согласуйте их с ответственными лицами по охране окружающей среды. Ваша помощь необходима для защиты окружающей среды.

Страна производства: Китай

Производитель: Allen International Holdings Limited

Адрес производителя: Allen industrial zone, Binjiang north road, Xiazhuang village, Luojiang district, Quanzhou city, Fujian, China.

Импортер: Частное предприятие «ЛюкРай»

Адрес Импортера: 220062, г. Минск, ул. Тимирязева, д. 123, корп. 2, оф. 367-2

Сервисный центр: г. Минск, ул. Тимирязева, д. 123, к. 2, оф. 367-2

Телефон Импортера: +375-29-362-30-55

Дата производства: 01.2020г.



Гарантийные обязательства

1.1 Продавец несет гарантийные обязательства 12 месяцев с даты продажи электрокамина, но не более 30 месяцев с момента его изготовления. Под гарантийным обязательством понимается устранение недостатков (дефектов) электрокамина, возникших по вине Изготовителя (Продавца).

1.2 В случае обнаружения недостатков оборудования, по вине Изготовителя (Продавца), в течении гарантийного срока (12 месяцев) Продавец обязуется их устранить своими силами и за свой счет, в течении 30 дней с момента уведомления Покупателем о возникновении недостатков, т.е. полностью за свой счет обеспечить ремонт и замену запасных частей электрокамина.

1.3 Продавец не несет гарантийные обязательства в следующих случаях:

- а) если электрокамин использовался для осуществления предпринимательской деятельности, а также в иных целях, не соответствующих его прямому назначению;
- б) в случае нарушения правил и условий эксплуатации, изложенных в Руководстве по эксплуатации;
- в) если электрокамин имеет следы попыток ремонта;
- г) если обнаружены повреждения, вызванные попаданием внутрь электрокамина посторонних предметов, веществ, жидкостей и т.п.;
- д) если обнаружены повреждения, вызванные действиями непреодолимых сил (пожар, наводнение и т.п.), несчастными случаями, умышленными или неосторожными действиями потребителя или третьих лиц.

Гарантийные обязательства не распространяются на следующие недостатки электрокамина:

- а) механические повреждения, возникшие после передачи электрокамина потребителю;
- б) повреждения, вызванные использованием нестандартных и (или) некачественных принадлежностей, запасных частей, элементов питания.
- в) повреждения, вызванные несоответствием стандартам параметров питающих электросетей и других подобных внешних факторов.

Гарантийные обязательства не распространяются на лампы электрокамина и на ремонт или замену частей электрокамина в связи с их нормальным износом.

При поломке и неисправностях обращайтесь в сервисный центр.

Дата продажи _____

Организация _____

С условиями гарантии ознакомлен и согласен, к комплектности и внешнему виду товара претензий не имею.

Подпись покупателя _____