

# CENTEK®



## РУКОВОДСТВО ПОЛЬЗОВАТЕЛЯ

ПЫЛЕСОС  
СТ-2564

МОЩНОСТЬ • КАЧЕСТВО • ДИЗАЙН

## СОДЕРЖАНИЕ

1. Меры безопасности
2. Описание прибора
3. Комплектность
4. Порядок работы
5. Уход за прибором
6. Технические характеристики
7. Защита окружающей среды, утилизация прибора
8. Информация о сертификации, гарантийные обязательства
9. Информация о производителе, импортере

**Уважаемый потребитель!**

**Благодарим Вас за выбор продукции  
ТМ СЕНТЕК. Мы гарантируем безупречное  
функционирование данного изделия  
при соблюдении правил его эксплуатации.**

Пожалуйста, перед началом эксплуатации внимательно изучите данную инструкцию, которая содержит важную информацию о правильной и безопасной эксплуатации прибора. Позаботьтесь о сохранности данной инструкции.

Изготовитель не несет ответственности в случае использования прибора не по прямому назначению и при несоблюдении правил и условий, указанных в настоящей инструкции, а также в случае попыток неквалифицированного ремонта прибора.

Если Вы желаете передать прибор для использования другому лицу, пожалуйста, передавайте его вместе с настоящей инструкцией.

**Пылесос является бытовым прибором и не предназначен для использования в промышленных целях!**

### 1. МЕРЫ БЕЗОПАСНОСТИ

Приобретенный Вами прибор соответствует всем официальным стандартам безопасности, применимым к электроприборам в Российской Федерации. Во избежание возникновения ситуаций, опасных для жизни и здоровья, а также преждевременного выхода прибора из строя необходимо строго соблюдать перечисленные ниже условия:

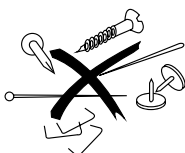
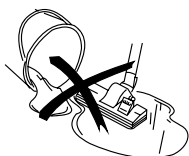
1. Внимательно ознакомьтесь с настоящим руководством перед вводом прибора в эксплуатацию. Сохраните настоящую инструкцию, кассовый чек и упаковку прибора.

2. Перед началом эксплуатации убедитесь, что напряжение в электросети соответствует указанному на табличке прибора.
3. Подключайте прибор только к розеткам электросети, имеющим контакт заземления; используйте удлинители только двухполюсного типа 10 А с заземляющим проводом.
4. Всегда извлекайте вилку из розетки электропитания после использования прибора и перед любыми операциями по чистке и обслуживанию.
5. Извлекайте вилку из розетки электропитания перед открытием крышки прибора.
6. Не тяните и не переносите прибор за сетевой шнур.
7. Не используйте метиловый спирт и другие растворители для чистки прибора.
8. Не используйте прибор для сбора жидкостей.
9. Допускается использование только оригинальных запасных частей. Не используйте принадлежности, не входящие в комплект поставки.
10. Не включайте прибор в случае наличия у него каких-либо неисправностей или повреждений.
11. Запрещается использовать прибор при повреждении сетевой вилки или электрического шнура, если он работает с перебоями, а также после его падения.
12. Не пытайтесь самостоятельно ремонтировать данный прибор.
13. По всем вопросам ремонта обращайтесь в авторизованный (уполномоченный) сервисный центр. В случае некачественного вмешательства в устройство прибора или несоблюдения перечисленных в данной инструкции правил эксплуатации прибора гарантия аннулируется.
14. Не погружайте прибор и сетевой шнур в воду или другие жидкости.
15. Следите, чтобы шнур питания не касался острых кромок и горячих поверхностей.
16. При повреждении шнура питания его замену во избежание опасности должен производить изготовитель, сервисная служба или аналогичный квалифицированный персонал.
17. Прибор не предназначен для использования лицами (включая детей) с пониженными физическими, чувственными или умственными способностями или при отсутствии у них жизненного опыта или знаний, если они не находятся под контролем или не проинструктированы об использовании прибора лицом, ответственным за их безопасность. Дети должны находиться под контролем для недопущения игры с прибором.
18. Особые условия по перевозке (транспортировке), реализации: нет.

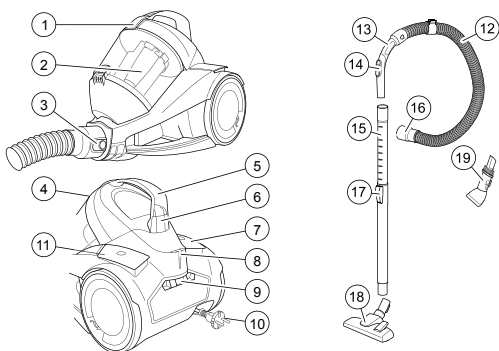
<p>Не оставляйте прибор рядом с источниками тепла</p>	<p>Не допускайте наезда прибора на сетевой шнур</p>	<p>Не используйте прибор для сбора тлеющих спичек, окурков и тлеющего пепла</p>
---	---	---



<p>Не используйте прибор на мокрых поверхностях</p>	<p>Не перекрывайте решетку выпуска воздуха</p>	<p>Не используйте прибор для сбора иголок, кнопок, скрепок и т.п.</p>
---	--	---



## 2. ОПИСАНИЕ ПРИБОРА



1. Защелка верхней крышки
2. Входной поролоновый фильтр
3. Кнопка отсоединения шланга
4. Пылесборник
5. Ручка пылесборника
6. Кнопка отсоединения пылесборника
7. Кнопка сматывания шнура
8. Паз для крепления насадки
9. Кнопка отсоединения выходного HEPA фильтра
10. Вилка
11. Кнопка включения
12. Шланг
13. Ручка шланга
14. Кнопка отсоединения удлинительной штанги
15. Удлинительная штанга
16. Коннектор шланга
17. Фиксатор удлинительной штанги
18. Насадка
19. Малая насадка

### 3. КОМПЛЕКТНОСТЬ

- Пылесос с контейнером для сбора пыли – 1 шт.
- Шланг – 1 шт.
- Труба раздвижная – 1 шт.
- Щетка двухпозиционная – 1 шт.
- Насадка щелевая – 1 шт.
- Насадка малая – 1 шт.
- Входной поролоновый фильтр – 1 шт.
- Выходной НЕРА фильтр – 1 шт.
- Руководство по эксплуатации – 1 шт.

### 4. ПОРЯДОК РАБОТЫ

#### СБОРКА ПЫЛЕСОСА

##### ПРИСОЕДИНЕНИЕ ШЛАНГА

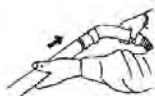
Для присоединения гибкого шланга нажмите кнопку на муфте и вставьте шланг во входное отверстие пылесоса.

##### УСТАНОВКА УДЛИНИТЕЛЬНОЙ ТРУБЫ

Присоедините трубу к рукоятке

Отрегулируйте длину трубы

Присоедините необходимую насадку к трубе



#### НАЧАЛО РАБОТЫ ПЫЛЕСОСА

1. Перед началом работы вытяните сетевой шнур на нужную длину и вставьте вилку в розетку. Не вытягивайте шнур далее **КРАСНОЙ** метки. Для сматывания сетевого шнура нажмите кнопку сматывания, придерживая шнур рукой в целях безопасности.
2. Включение и выключение пылесоса производится нажатием кнопки «ВКЛ/ВЫКЛ».
2. Регулировка мощности производится при помощи ручки регулировки мощности.

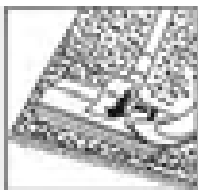
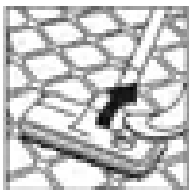


## ИСПОЛЬЗОВАНИЕ НАСАДОК

### Двухпозиционная насадка для полов и ковров

Поз. 1: Щетки выдвинуты – для твердых полов.

Поз. 2: Щетки втянуты – для чистки ковров.



### Малая насадка

Для чистки штор, полок, книг, фигурной мебели и осветительных приборов



## 5. УХОД ЗА ПРИБОРОМ

Ваш пылесос оснащен 2 типами фильтров:

1. Выходной HEPA фильтр.
2. Входной поролоновый фильтр.

Каждый из этих фильтров требует ухода и своевременной замены.

### ЧИСТКА ПОРОЛОНОВОГО ФИЛЬТРА

Очистка фильтра должна производиться после каждого использования пылесоса. Промойте фильтр, чтобы очистить его от пыли. Затем тщательно просушите. При средней интенсивности использования пылесоса (2–3 раза в неделю по 15–20 минут) осуществляйте замену фильтров каждые 6 месяцев.

### ЧИСТКА HEPA ФИЛЬТРА

Очистку данного фильтра также необходимо производить после каждого использования пылесоса. Фильтр нужно встряхивать от пыли. Кроме того, ориентировочно один раз в месяц при средней интенсивности использования его необходимо продувать мощной струей воздуха.

HEPA фильтры мыть запрещено! Это может привести к выходу из строя электродвигателя.

## ВНИМАНИЕ!

Производите замену фильтров по мере их загрязнения.

Комплекты сменных фильтров продаются отдельно и содержат полный комплект, необходимый для замены в течение одного года при средней интенсивности использования.

Настоятельно рекомендуем соблюдать данные правила ухода за прибором – это сохранит высочайшую мощность всасывания и качественную работу Вашего нового пылесоса TM CENTEK. Также это является условием бесплатного гарантийного обслуживания.

### ОЧИСТКА ПЫЛЕСБОРНИКА

1. Нажмите на фиксатор и снимите пылесборник.
2. Выньте входные фильтры из пылесборника.
3. Удалите пыль и мусор из пылесборника.
4. Отверстия в стенках пылесборника протрите тканевой салфеткой.
5. Установите пылесборник и фильтры обратно.



## ВНИМАНИЕ!

- Не включайте пылесос без установленных фильтров, так как это может вывести электродвигатель из строя.
- Не стирайте HEPA фильтр в стиральной машине и не сушите его феном.

## 6. ТЕХНИЧЕСКИЕ ХАРАКТЕРИСТИКИ

Напряжение питания	220–240 В ~50/60 Гц
Номинальная мощность	1600 Вт
Максимальная мощность	2200 Вт
Максимальная мощность всасывания	400 Вт
Класс электрозащиты	

## **7. ЗАЩИТА ОКРУЖАЮЩЕЙ СРЕДЫ, УТИЛИЗАЦИЯ ПРИБОРА**

### **ЗАЩИТА ОКРУЖАЮЩЕЙ СРЕДЫ**

Упаковка, сам прибор сделаны из материалов, которые могут быть использованы повторно.

По возможности при утилизации выбрасывайте их в контейнер, предназначенный для повторно используемых материалов.

### **УТИЛИЗАЦИЯ ПРИБОРА**

Прибор по окончании срока службы может быть утилизирован отдельно от обычного бытового мусора. Его можно сдать в специальный пункт приема электронных приборов и электроприборов на переработку.

Материалы перерабатываются в соответствии с их классификацией. Сдав этот прибор по окончании его срока службы на переработку, Вы внесете большой вклад в защиту окружающей среды. Список пунктов приема электронных приборов и электроприборов на переработку Вы можете получить в муниципальных органах государственной власти.

## **8. ИНФОРМАЦИЯ О СЕРТИФИКАЦИИ, ГАРАНТИЙНЫЕ ОБЯЗАТЕЛЬСТВА**

Товар сертифицирован в соответствии с законом «О защите прав потребителей». Этот прибор соответствует всем официальным национальным стандартам безопасности, применимым к электроприборам. Установленный производителем в порядке п. 2 ст. 5 Федерального закона РФ «О защите прав потребителей» срок службы для данного изделия составляет 5 лет с даты реализации конечному потребителю при условии, что изделие используется в строгом соответствии с настоящей инструкцией по эксплуатации и применимыми техническими стандартами. По окончании срока службы обратитесь в ближайший авторизованный сервисный центр для получения рекомендаций по дальнейшей эксплуатации прибора. Дата производства изделия указана в серийном номере (2 и 3 знаки – год, 4 и 5 знаки – месяц производства). Гарантийное и послегарантийное обслуживание осуществляется генеральным сервисным центром ООО «Ларина-Сервис», г. Краснодар. Тел.: 8 (861) 991-05-42. О наличии сервисного



центра в Вашем городе Вы можете узнать по указанному телефону и на сайте **www.centek.ru**.

Продукция имеет сертификат о соответствии.



Продукция сертифицирована и соответствует всем требуемым европейским и российским стандартам

## 9. ИНФОРМАЦИЯ О ПРОИЗВОДИТЕЛЕ, ИМПОРТЕРЕ

**Импортер на территорию РФ:** ИП Асрумян К.Ш.

**Адрес:** Россия, 350912, г. Краснодар, пгт. Пашковский, ул. Атамана Лысенко, 23.

Тел.: 8 (861) 2-600-900.

# CENTEK®

## Гарантийный талон № \_\_\_\_\_

**Талон действителен при наличии всех штампов и отметок**

**Внимание!** Пожалуйста, потребуйте от продавца полностью заполнить гарантийный талон и отрывные талоны.

*Заполняется фирмой-продавцом*

<b>Изделие</b>	
<b>Модель</b>	
<b>Серийный номер</b>	
<b>Дата продажи</b>	
<b>Фирма-продавец</b>	

**Юридический адрес фирмы-продавца**


**ФИО и телефон покупателя**


**Подпись продавца**

--

**Печать продающей организации**

--

# СЕНТЕК®

Данные отрывные купоны заполняются представителем фирмы-продавца

КУПОН № 3		
М.П.	ИЗДЕЛИЕ	
	МОДЕЛЬ	
	СЕРИЙНЫЙ НОМЕР	
	ДАТА ПРОДАЖИ	
	ФИРМА- ПРОДАВЕЦ	

КУПОН № 2		
М.П.	ИЗДЕЛИЕ	
	МОДЕЛЬ	
	СЕРИЙНЫЙ НОМЕР	
	ДАТА ПРОДАЖИ	
	ФИРМА- ПРОДАВЕЦ	

КУПОН № 1		
М.П.	ИЗДЕЛИЕ	
	МОДЕЛЬ	
	СЕРИЙНЫЙ НОМЕР	
	ДАТА ПРОДАЖИ	
	ФИРМА- ПРОДАВЕЦ	

# СЕНТЕК®

Данные отрывные купоны заполняются представителем сервисного центра, проводящего ремонт изделия. После проведения ремонта данный гарантийный талон (за исключением заполненного отрывного купона) должен быть возвращен Владельцу.

## КУПОН № 3

<b>МОДЕЛЬ</b>	
<b>СЕРИЙНЫЙ НОМЕР</b>	
<b>ДАТА ПОСТУПЛЕНИЯ В РЕМОНТ</b>	
<b>ДАТА ВЫДАЧИ</b>	
<b>ВИД РЕМОНТА</b>	

М.П.

## КУПОН № 2

<b>МОДЕЛЬ</b>	
<b>СЕРИЙНЫЙ НОМЕР</b>	
<b>ДАТА ПОСТУПЛЕНИЯ В РЕМОНТ</b>	
<b>ДАТА ВЫДАЧИ</b>	
<b>ВИД РЕМОНТА</b>	

М.П.

## КУПОН № 1

<b>МОДЕЛЬ</b>	
<b>СЕРИЙНЫЙ НОМЕР</b>	
<b>ДАТА ПОСТУПЛЕНИЯ В РЕМОНТ</b>	
<b>ДАТА ВЫДАЧИ</b>	
<b>ВИД РЕМОНТА</b>	

М.П.

## **УВАЖАЕМЫЙ ПОТРЕБИТЕЛЬ!**

Срок гарантии на все приборы 12 месяцев с даты реализации конечному потребителю. Данным гарантийным талоном производитель подтверждает исправность данного прибора и берет на себя обязательство по бесплатному устранению всех неисправностей, возникших по вине производителя.

Гарантийный ремонт может быть произведен в авторизованном сервисном центре изготовителя ООО «Ларина-Сервис», находящемся по адресу: 350080, г. Краснодар, ул. Демуса, 14.

Тел.: 8 (861) 991-05-42.

## **УСЛОВИЯ ГАРАНТИЙНОГО ОБСЛУЖИВАНИЯ**

1. Гарантия действует при соблюдении следующих условий оформления:

- правильное и четкое заполнение оригинального гарантийного талона изготовителя с указанием наименования модели, ее серийного номера, даты продажи, при наличии печати фирмы-продавца и подписи представителя фирмы-продавца в гарантийном талоне, печатей на каждом отрывном купоне, подписи покупателя.

Производитель оставляет за собой право на отказ в гарантийном обслуживании в случае непредоставления вышеуказанных документов, или если информация в них будет неполной, неразборчивой, противоречивой.

2. Гарантия действует при соблюдении следующих условий эксплуатации:

- использование прибора в строгом соответствии с инструкцией по эксплуатации;
- соблюдение правил и требований безопасности.

3. Гарантия не включает в себя периодическое обслуживание, чистку, установку, настройку прибора на дому у владельца.

4. Случаи, на которые гарантия не распространяется:

- механические повреждения;
- естественный износ прибора;
- несоблюдение условий эксплуатации или ошибочные действия владельца;
- неправильная установка, транспортировка;
- стихийные бедствия (молния, пожар, наводнение и т.п.), а также другие причины, находящиеся вне контроля продавца и изготовителя;

- попадание внутрь прибора посторонних предметов, жидкостей, насекомых;
- ремонт или внесение конструктивных изменений неуполномоченными лицами;
- использование прибора в профессиональных целях (нагрузка превышает уровень бытового применения), подключение прибора к питающим телекоммуникационным и кабельным сетям, не соответствующим Государственным техническим стандартам;
- выход из строя перечисленных ниже принадлежностей изделия, если их замена предусмотрена конструкцией и не связана с разборкой изделия:

а) пульты дистанционного управления, аккумуляторные батареи, элементы питания (батарейки), внешние блоки питания и зарядные устройства;

б) расходные материалы и аксессуары (упаковка, чехлы, ремни, сумки, сетки, ножи, колбы, тарелки, подставки, решетки, вертелы, шланги, трубки, щетки, насадки, пылесборники, фильтры, поглотители запаха);

- для приборов, работающих от батареек, – работа с неподходящими или истощенными батарейками;
- для приборов, работающих от аккумуляторов, – любые повреждения, вызванные нарушениями правил зарядки и подзарядки аккумуляторов.

5. Настоящая гарантия предоставляется изготовителем в дополнение к правам потребителя, установленным действующим законодательством, и ни в коей мере не ограничивает их.

6. Производитель не несет ответственности за возможный вред, прямо или косвенно нанесенный продукцией ТМ СЕНТЕК людям, домашним животным, имуществу потребителя и (или) иных третьих лиц в случае, если это произошло в результате несоблюдения правил и условий эксплуатации, установки изделия; умышленных и (или) неосторожных действий (бездействий) потребителя и (или) иных третьих лиц, действия обстоятельств непреодолимой силы.

7. При обращении в сервисный центр прием изделия предоставляется только в чистом виде (на приборе не должно быть остатков продуктов питания, пыли и других загрязнений).

**Производитель оставляет за собой право изменять дизайн и характеристики прибора без предварительного уведомления.**

Срок службы для данного изделия составляет 5 лет с даты реализации конечному потребителю при условии, что изделие используется в строгом соответствии с настоящей инструкцией по эксплуатации и применимыми техническими стандартами. По окончании срока службы обратитесь в авторизованный сервисный центр для получения рекомендаций по дальнейшей эксплуатации прибора. Дата производства изделия указана в серийном номере (2 и 3 знаки – год, 4 и 5 знаки – месяц производства).

[WWW.CEN TEK.RU](http://WWW.CEN TEK.RU)